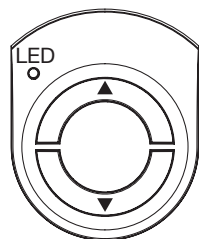
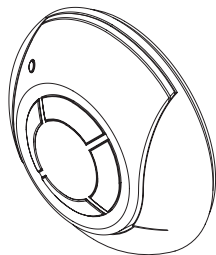
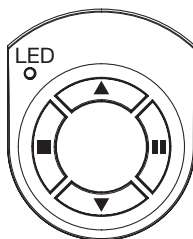


BENINCA®

apple

APPLE 2WV



APPLE 4WV

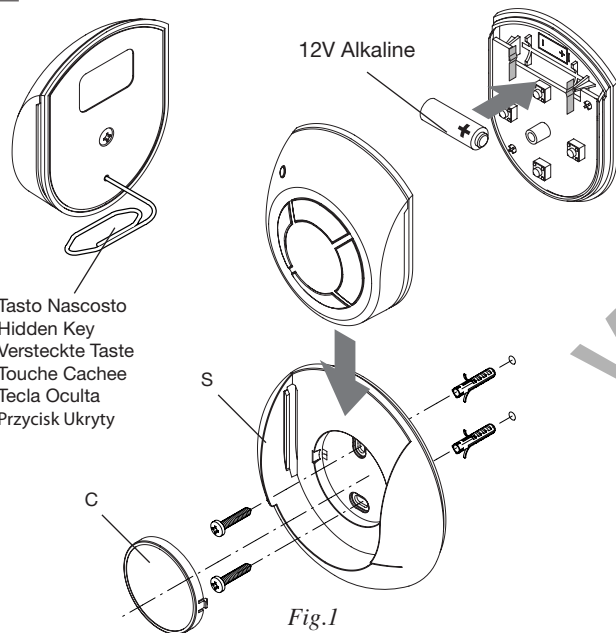


Fig.1

ITALIANO**APPLE 2WV/4WV**

Trasmettitore da parete rolling-code operante a 433,92MHz.

Caratteristiche tecniche

Alimentazione	1 batteria 12V alcalina
Consumo in trasmissione	18 mA
Codici disponibili	18 miliardi di miliardi
Numero canali	2/4
Antenna	Incorporata
Tipo oscillatore	SAW
Temperatura di esercizio	(-20 ÷ +70) °C

Installazione a parete

Fissare alla parete il supporto "S" del trasmettitore come indicato in Fig.1, utilizzando il sistema più idoneo a seconda del tipo di superficie (viti, tasselli a espansione, ecc.).

Chiudere il coperchio copriviti "C" a fissaggio ultimato.

Note

- La procedura di memorizzazione può variare a seconda del modello di ricevente utilizzato. Fate riferimento alle istruzioni del dispositivo ricevente.
- La presenza di parti metalliche può ridurre la portata del trasmettitore. Non installare il trasmettitore all'interno di contenitori metallici.
- Il comando a distanza dell'automazione in assenza di controllo visivo diretto può causare dei rischi dipendenti dalla modalità di utilizzo. Valutare le conseguenze di un uso non corretto, e minimizzare le possibilità che ciò possa avvenire.
- Il led del trasmettitore si accende stabilmente durante la trasmissione del codice. Se la batteria del trasmettitore è scarica, il led lampeggia durante la trasmissione: **sostituire la batteria**.
- Per lo smaltimento della batteria attenersi alle normative vigenti in materia.

ENGLISH**APPLE 2WV/4WV**

Rolling code wall transmitter working at 433.92MHz.

Technical Characteristics

Power supply	1 x 12V alkaline battery
Consumption	18 mA (during transmission)
Codes available	18 trillion
Number of channels	2/4
Antenna	Built-in
Type of oscillator	SAW
Working temperature	(-20 to +70) °C

Wall mounting

Wall mount the "S" bracket for the transmitter as shown in Fig.1 by the means most suited to the type of wall (e.g. screws, expansion bolts, etc.).

When mounted close the screw cover "C".

Notes

- The memorise procedure may vary depending on the receiver model being used. Consult the receiver instructions for specific

details.

- Metal parts will reduce the transmitter's range. Do not install the transmitter inside a metal housing.
- Remote controlling the automation without a direct view of the gate actions can be a serious source of hazard. The eventual hazards involved in wrong movements use should be carefully assessed and the possibility of them occurring should be reduced to a minimum.
- The transmitter LED will light up during code transmission. If the transmitter battery is flat, the LED blinks during transmission to signal that the **battery needs changing**.
- Dispose of old batteries according to local regulations.

DEUTSCH**APPLE 2WV/4WV**

Wand-Sender Rolling-Code, mit 433,92 MHz arbeitend.

Technische Charakteristiken

Versorgung	1 12V Alkalibatterie
Verbrauch in SendebetrieB	18 mA
Verfügbare Codes	18 Milliarden Milliarden
Zahl der Kanäle	2/4
Antenne	Eingebaut
Oszillatortyp	SAW
Betriebstemperatur	(-20 ÷ +70) °C

Wandmontage

Die Halterung "S" des Senders wie in der Abb. 1 gezeigt mit den für die Art der Oberfläche geeigneten Methoden (Schrauben, Spreizdübel, usw.) an der Wand befestigen.

Nach erfolgter Befestigung die Schraubenabdeckung "C" schließen.

Hinweise

- Das Speicherverfahren kann je nach Modell des verwendeten Empfängers unterschiedlich sein. Beachten Sie die Gebrauchsanweisung des betreffenden Empfängers.
- Teile aus Metall können die Reichweite des Senders beeinträchtigen. Installieren Sie den Sender nicht im Innern von Metallgehäusen.
- Die Fernbedienung der Automatisierung bei mangelnder Sichtkontrolle kann mit der Art des Gebrauchs zusammenhängende Risiken bergen. Berücksichtigen Sie also die Konsequenzen eines falschen Gebrauchs und verringern Sie derlei Risiken auf ein Minimum.
- Die LED des Senders ist während der Übertragung des Codes dauernd eingeschaltet. Falls die Batterie des Senders erschöpft ist, blinkt die LED während der Übertragung: **In diesem Fall die Batterie ersetzen**.
- Batterien müssen vorschriftsmäßig entsorgt werden.

FRANÇAIS APPLE 2WV/4WV

Émetteur mural à rolling-code fonctionnant à 433,92 MHz.

Caractéristiques techniques

Alimentation	1 pile 12 V alcaline
Consommation en émission	18 mA
Codes disponibles	18 milliards de milliards
Nombre de canaux	2/4
Antenne	Incorporée
Type d'oscillateur	SAW
Température de service	(-20 ÷ +70) °C

Installation murale

Fixer au mur le support « S » de l'émetteur comme l'indique la Fig.1, en utilisant le système le plus adapté au type de surface (vis, chevilles à expansion, etc.).

Fermer le couvercle cache-vis « C » quand l'émetteur a été fixé.

Notes

- La procédure de mémorisation peut varier suivant le modèle de récepteur utilisé. Se référer aux instructions du dispositif récepteur.
- La présence de parties métalliques peut réduire la portée de l'émetteur. Ne pas installer l'émetteur à l'intérieur de boîtiers métalliques.
- La commande à distance de l'automatisme en l'absence de contrôle visuel direct peut entraîner des risques qui dépendent du mode d'utilisation. Évaluer les conséquences d'un usage non correct et réduire au minimum le risque que cela se vérifie.
- La led de l'émetteur s'allume de manière stable durant l'émission du code. Si la pile de l'émetteur est épuisée, la led clignote durant l'émission : **remplacer la pile**.
- Pour la mise au rebut de la pile, respecter les normes en vigueur en la matière.

ESPAÑOL APPLE 2WV/4WV

Transmisor mural rolling-code que funciona a 433,92MHz.

Características técnicas

Alimentación	1 batería 12V alcalina
Consumo en transmisión	18 mA
Códigos disponibles	18 trillones
Número de canales	2/4
Antena	Incorporada
Tipo de oscilador	SAW
Temperatura de ejercicio	(-20 ÷ +70) °C

Instalación mural

Fijar en la pared el soporte "S" del transmisor como se indica en la Fig.1, utilizando para ello el sistema mejor según el tipo de superficie (tornillos, tacos de expansión, etc.).

Cerrar la tapa cubretornillos "C" al terminar la fijación.

Notas

- El procedimiento de memorización variará según el modelo de receptor empleado. Tener como referencia las instrucciones del dispositivo receptor.

- La presencia de partes metálicas puede reducir la capacidad del transmisor, así pues no instalarlo dentro de contenedores metálicos.
- El mando a distancia de la automatización en ausencia de control visual directo puede ocasionar riesgos conforme a cómo se utilice. Tener en consideración las consecuencias de un uso no correcto y reducir al mínimo las posibilidades de que pueda ocurrir.
- El led del transmisor se enciende con luz fija durante la transmisión del código. Si la batería del transmisor está desgastada, el led destella durante la transmisión: **sustituir la batería**.
- Para eliminar la batería, atenderse a las normativas vigentes al respecto.

POLSKI APPLE 2WV/4WV

Przełącznik ścienny rolling-code pracujący z częstotliwością 433,92MHz.

Dane techniczne

Zasilanie	1 bateria 12V alkaliczna
Zużycie podczas przekazywania	18 mA
Kody dopuszczalne	18 trylionów
Liczba kanałów	2/4
Antena	Wbudowana
Typ oscylatora	SAW
Temperatura działania	(-20 ÷ +70) °C

Instalacja do ściany

Przymocować do ściany podparcie "S" przełącznika jak pokazuje Rys.1, stosując najodpowiedniejszy dla typu nawierzchni system (śruby, kołki rozprężające, itd.).

Po zakończeniu instalacji zamknąć przykrywkę śrub "C".

Uwagi

- Procedura utrwalania w pamięci może zmieniać się w zależności od modelu stosowanego odbiornika. Należy opierać się na instrukcji dla odbiornika.
- Obecność części metalowych może zmniejszyć zasięg przekazywania. Nie instalować przełącznika wewnątrz skrzynek metalowych.
- Dalne sterowanie automatyzmu przy braku bezpośredniej kontroli wizualnej pociąga za sobą możliwość ryzyka w zależności od sposobu stosowania. Skalkulować konsekwencje nieprawidłowego użytkowania i zminimalizować możliwości wystąpienia ryzyka.
- Led przełącznika świeci się nieprzerwanie podczas przekazywania kodu. W przypadku gdy bateria przełącznika jest wyczerpana, led świeci się światłem migającym podczas przekazywania: **w danym przypadku należy wymienić baterię**.
- Odnosnie całkowitego zniszczenia baterii należy opierać się na obowiązujących dla danej materii normach.

Dichiarazione CE di conformità EC de clarification of confirmity

Il sottoscritto dichiara che il prodotto:
I hereby declare that the product:

**SISTEMA RADIOCOMANDO
RADIO CONTROL SYSTEM**

APPLE 2WV -APPLE 4WV

è conforme a tutte le norme tecniche relative al prodotto entro il campo di applicabilità delle direttive comunitarie 73/23/CEE, 89/339/CEE e 99/5/CEE: satisfies all the technical regulations applicable to the product within the scope of Council Directives 73/23/EEC, 89/339/EEC and 99/5/EEC:

ETSI EN 301 489-3 V1.4.1 (2002)

ETSI EN 301 489-1 V1.4.1 (2002)

ETSI EN 300 220-3 V1.1.1 (2000)

EN 60950-1 (2001)

Sono state eseguite tutte le necessarie prove di radiofrequenza
All essential radio test suites have been carried out

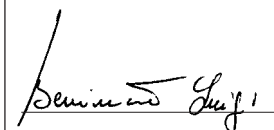
Costruttore o rappresentante autorizzato:
Manufacturer or authorized representative:

AUTOMATISMI BENINCÀ Srl
Via Capitello, 45
36066 Sandrigo (VI) - ITALIA

Questa dichiarazione viene emessa sotto la sola responsabilità del costruttore e, se applicabile, del suo rappresentante autorizzato.

This declaration is issued under the sole responsibility of the manufacturer and, if applicable, his authorized representative.

Sandrigo, 24/03/2005
Benincà Luigi, Rappresentante Legale



BENINCA®