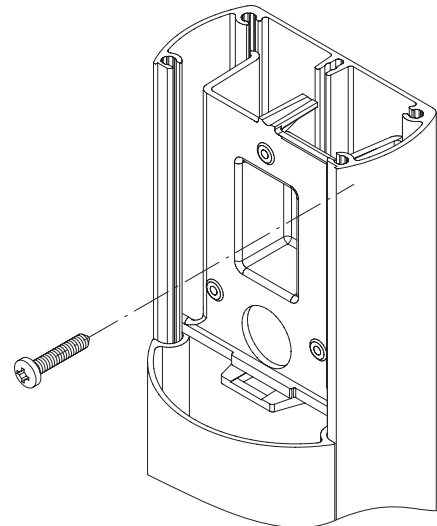
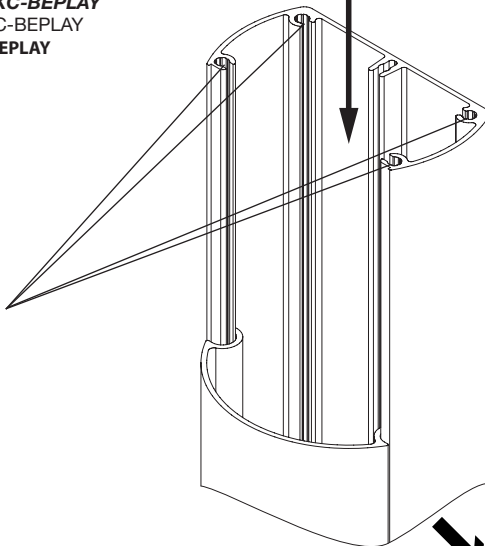
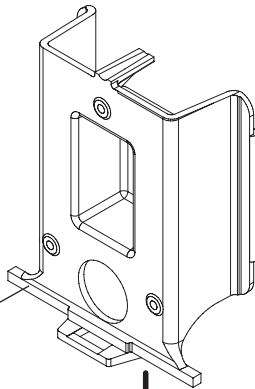


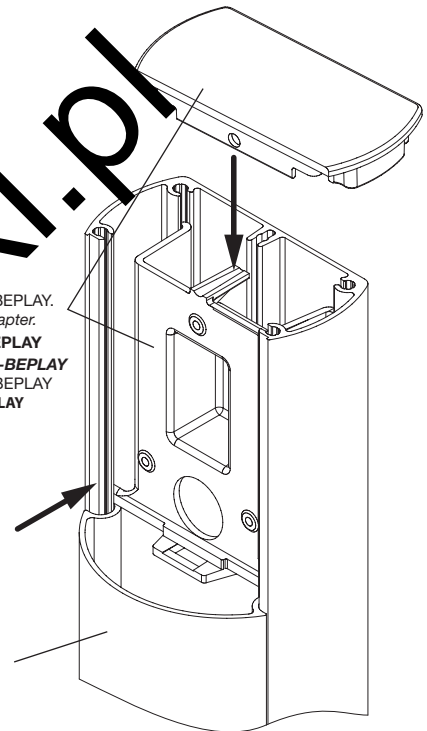
FISSAGGIO SU COLONNINA
INSTALLATION ON A COLUMN
SÄULENMONTAGE
INSTALLATION SUR COLONNE.
INSTALACIÓN EN LA COLUMNA
INSTALACJA NA KOLUMNIE

Adattatore KC-BEPLAY.
 KC-BEPLAY Adapter.
Adapter KC-BEPLAY
Adaptateur KC-BEPLAY
 Adaptador KC-BEPLAY
 Adapter KC-BEPLAY

Guide.
 Guides.
Führungen
Glissières
 Guías
 Prowadnice.



Adattatore KC-BEPLAY.
 KC-BEPLAY Adapter.
Adapter KC-BEPLAY
Adaptateur KC-BEPLAY
 Adaptador KC-BEPLAY
 Adapter KC-BEPLAY



Profilo anteriore.
 Front profile
Vorderes Profil.
Profil frontal.
 Perfil anterior.
Profil przedni.

Inserire l'adattatore KC-BEPLAY nelle guide e farlo scorrere in basso fino ad appoggiare le alette al profilo anteriore.

Insert the KC-BEPLAY adapter in the guides and slide it down until the fins rest on the front profile.

Den Adapter KC-BEPLAY in die Führungen einsetzen und nach unten verschieben, bis die Rippen am vorderen Profil anliegen.

Introduire l'adaptateur KC-BEPLAY dans les glissières et le faire coulisser vers le bas jusqu'à ce que les ailettes s'appuient sur le profil frontal.

Introducir el adaptador KC-BEPLAY en las guías y desplazarlo para abajo hasta que apoye las aletas en el perfil anterior.

Wprowadzić adapter KC-BEPLAY pomiędzy prowadnice i zsunąć go dół aż do oparcia skrzydełek o profil przedni.

www.gatecki.pl

