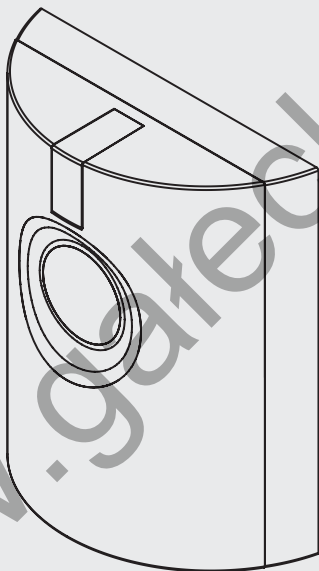


BE.PROXY



www.gatecki.pl

BENINCA[®]
TECHNOLOGY TO OPEN



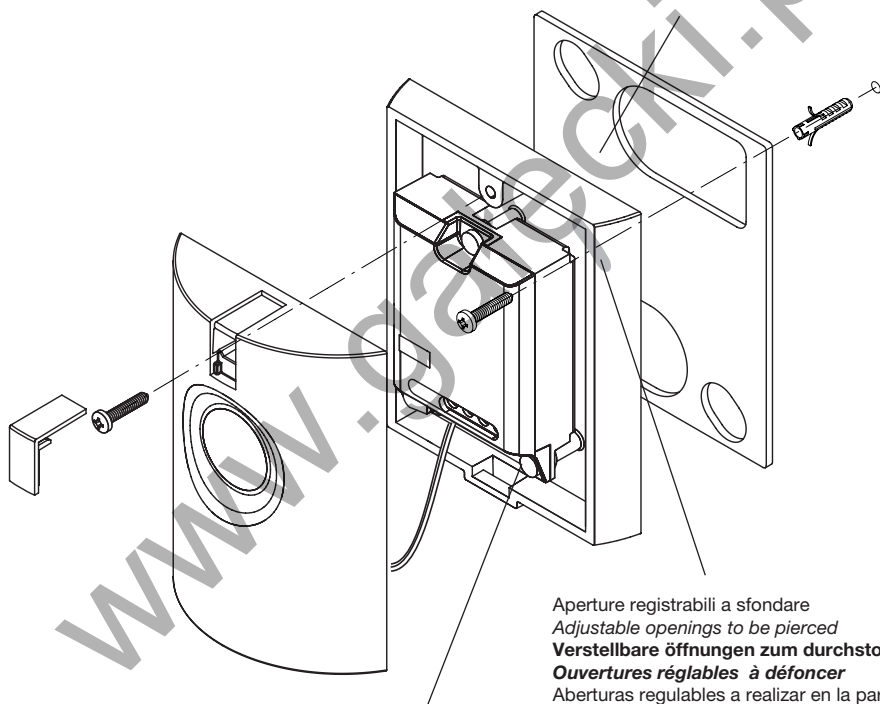
UNIONE NAZIONALE COSTRUTTORI
AUTOMATISMI PER CANCELLI, PORTE
SERRANDE ED AFFINI



INSTALLAZIONE LETTORE TESSERE
INSTALLATION OF CARD READER
INSTALLATION DES KARTENLESERS
INSTALLATION D'UN LECTEUR DE CARTES
INSTALACIÓN LECTOR DE TARJETAS
INSTALACJA CZYTNIKA KART

FISSAGGIO A PARETE
INSTALLATION ON THE WALL
WANDMONTAGE
INSTALLATION MURALE
INSTALACIÓN DE PARED
INSTALACJE NAŚCIENNE

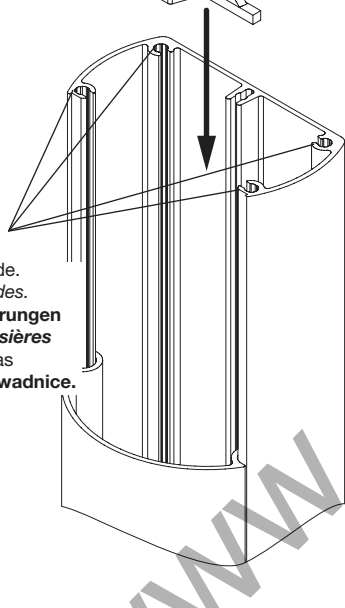
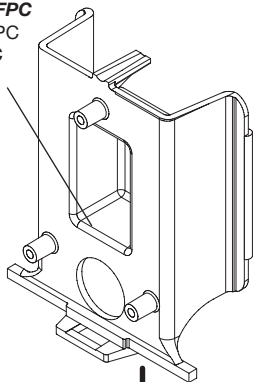
Guarnizione esterna
External gasket
Äußere dichtung
Joint externe
Junta exterior
Uszczelnienie zewnętrzne



Aperture regolabili a sfondare
Adjustable openings to be pierced
Verstellbare Öffnungen zum durchstoßen
Ouvertures réglables à défoncer
Aberturas regulables a realizar en la pared
Otwory rejestrowalne przez perforację

Passaggio cavi
Cable passage
Kabeldurchgang
Passage des câbles
Paso de cables
Przepust dla kabli

Adattatore FPC.
 FPC Adapter.
Adapter FPC
 Adaptateur FPC
 Adaptador FPC
Adapter FPC



Guide.
 Guides.
Führungen
Glissières
 Guías
 Prowadnice.

Inserire l'adattatore FPC nelle guide e farlo scorrere in basso fino ad appoggiare le alette al profilo anteriore.

Insert the FPC adapter in the guides and slide it down until the fins rest on the front profile.

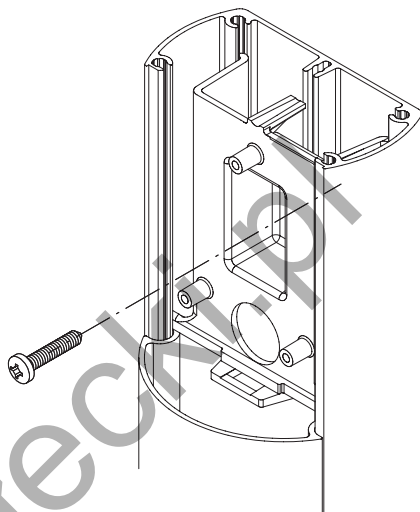
Den Adapter FPC in die Führungen einsetzen und nach unten verschieben, bis die Rippen am vorderen Profil anliegen.

Introduire l'adaptateur FPC dans les glissières et le faire coulisser vers le bas jusqu'à ce que les ailettes s'appuient sur le profil frontal.

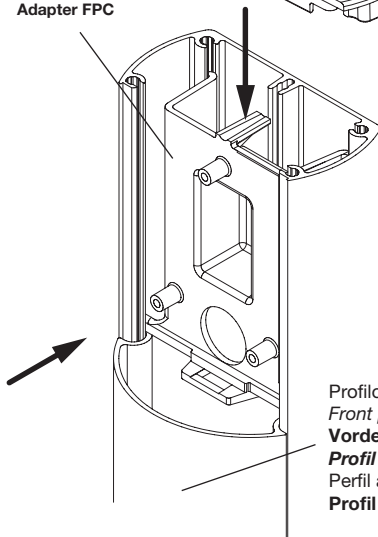
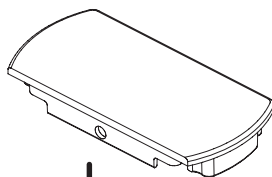
Introducir el adaptador FPC en las guías y desplazarlo para abajo hasta que apoye las aletas en el perfil anterior.

Wprowadzić adapter FPC pomiędzy prowadnice i zsunąć go w dół aż do oparcia skrzydełek o profil przedni.

FISSAGGIO SU COLONNINA
INSTALLATION ON A COLUMN
SÄULENMONTAGE
INSTALLATION SUR COLONNE.
INSTALACIÓN EN LA COLUMNA
INSTALACJA NA KOLUMNIE



Adattatore FPC.
 FPC Adapter.
Adapter FPC
 Adaptateur FPC
 Adaptador FPC
Adapter FPC



Profilo anteriore.
 Front profile
Vorderes Profil.
Profil frontal.
 Perfil anterior.
Profil przedni.

www.gatecki.pl

BENINCA[®]

AUTOMATISMI BENINCA SpA - Via Capitello, 45 - 36066 Sandrigo (VI) - Tel. 0444 751030 r.a. - Fax 0444 759728
