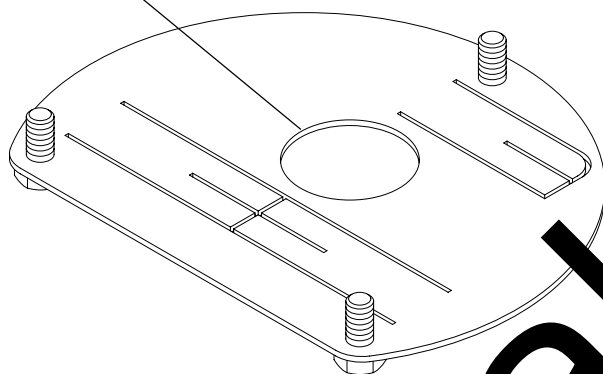


BENINCA®

CEM

Foro diametro 30 mm.
Hole, diam. 30 mm.
Lochdurchmesser 30 mm.
Trou diamètre 30 mm.
Agujero diámetro 30 mm.



Cementare prevedendo l'uscita di un canale dal foro di diametro 30 mm.

Cement and leave the opening for a duct from the 30 mm diam. hole.

Zementieren und dabei ein Loch mit einem Durchmesser von 30 mm für eine Hülse freilassen.

Sceller en prévoyant la sortie d'un passe-câble du trou de 30 mm de diamètre.

Cementar previendo la salida de un canal con agujero de diámetro 30 mm.

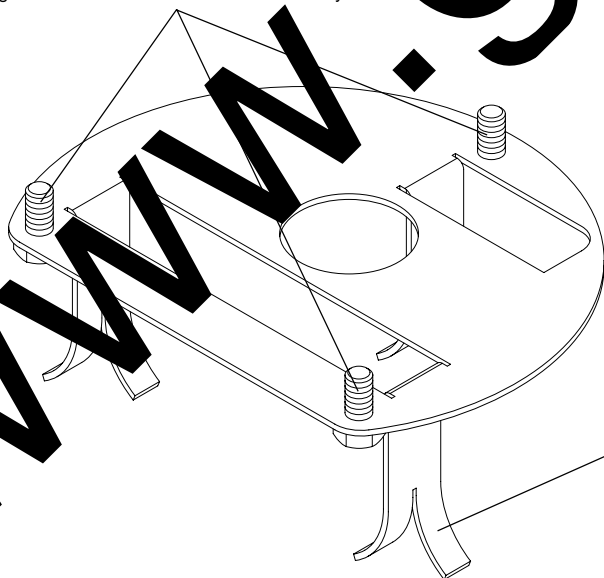
N.B.: Proteggere le viti M6 da incrostazioni e danneggiamenti.

N.B.: Protect the M6 screws from scales and damages.

N.B.: Die Schrauben M6 vor Verkrustungen und Schäden schützen.

N.B.: Protéger les vis M6 contre tout dépôt de tartre et éviter tout risque de dommage.

N.B.: Proteger los tornillos M6 contra incrustaciones y daños.



Piegare le zanche ed aprirle le estremità.

Fold the brackets and open the ends.

Bügel biegen und das Endstück öffnen.

Plier les agrafes et ouvrir les extrémités.

Plegar las zancas y abrir los extremos.