



Worldwide Testing and Certification

Nemko S.p.A.

Angemeldete Behörde Nr. 0717

PRÜFUNGSZEUGNIS CE TYP Nr. 012710/99

Abzpar Dreilempfindliche Fühlerleiste für industrielle und gewerbliche Türen und Tore.

Antragsnr.

FAAC S.p.A.
Via Benini,1
40069 - Zola Predosa (BO)-ITALY

Hersteller

FAAC S.p.A.
Via Benini,1
40069 - Zola Predosa (BO)-ITALY

Modell/Typ

CN60E

Technische Daten

19-35 Vdc / 24 V.a.c.

Weitere Informationen

Die Maschinen die Sicherheitskomponente ist in Übereinstimmung mit der Richtlinie bescheinigt

Maschinenrichtlinie 98/37/CEE

Angewandte Normen

prEN 12978 (edition May 1999)
Industrial, commercial and garage doors and gates. Safety devices for power operated doors and gates-Requirements and test methods
DM 1862-1/99; EMC1862-1/99

Die Prüfverfahren sind im Prüfprotokoll angegeben

Gültigkeit

Das Zertifikat ist, unter der Voraussetzung, dass alle erklärten Bescheinigungsbedingungen eingehalten sind, und dass die am Produkt vorgenommenen Veränderungen für Nemko S.p.A. vor der Ausstellung genehmigt werden zur Annahme, bis 01. Oktober 2004 gültig. Die Gültigkeit kann bei Inkrafttreten von neuen Normen verringert werden. In diesem Fall, wird Nemko S.p.A. den Antragsteller umgehend unterrichten.

Ausstellungsdatum: 01. Oktober 1999

Der autorisierte Vertreter

R. Franz

Voriges Zertifikat bezugslos 1 Seite

732365 Rev.A



Worldwide Testing and Certification

Nemko S.p.A.

Organismo Verificado nº 0717

CERTIFICADO DE VERIFICACIÓN CE TIPO N.012710/99

Abzpar Borne de Protección Sensible a la Presión para puertas y verjas Industriales y comerciales.

Solicitud

FAAC S.p.A.
Via Benini,1
40069 - Zola Predosa (BO)-ITALIA

Fabricación

FAAC S.p.A.
Via Benini,1
40069 - Zola Predosa (BO)-ITALIA

Modelo/Tipo

CN60E

Datos técnicos

19-35 Vdc / 24 V.a.c.

Otras informaciones

La máquina el componente Directiva máquinas 98/37/CEE de seguridad está certificado de acuerdo con la directiva

Normas utilizadas

prEN 12978 (edition May 1999)
Industrial, commercial and garage doors and gates. Safety devices for power operated doors and gates-Requirements and test methods
DM 1862-1/99; EMC1862-1/99

Los resultados de las pruebas efectuadas se incluyen en los informes de prueba.

Fórmula

El certificado es válido hasta el 01 de octubre del 2004, siempre y cuando se verifiquen todas las condiciones de certificación declaradas y las posibles variaciones al producto se notifiquen a Nemko S.p.A. para comprobación antes de la realización. El tiempo de validez puede reducirse en el caso de que puedan aplicarse nuevas directivas. De publicarse nuevas normas, Nemko S.p.A. informará al solicitante

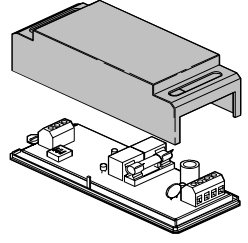
Fecha de emisión: 01 de octubre de 1999

El representante autorizado

R. Franz

El presente certificado está compuesto por 1 página

UNITA' DI CONTROLLO PER COSTA CN 60E



I La scheda elettronica per costa CN 60E, è un accessorio di sicurezza. Gestisce fino a quattro coste collegate in parallelo (Fig.2 rif.A) e a due collegate in serie (Fig.2 rif.B). La scheda elettronica, abbinata alla costa sensibile con elemento conduttivo, è un dispositivo di protezione per porte e cancelli.
***Se l'alimentazione è diversa dalle app. elettroniche FAAC, accertarsi che sia in possesso di un fusibile di protezione di valore adeguato al n° di unità di controllo collegate**

GB The electronic card for the safety edge CN 60E is a safety accessory. It controls up to four safety edges connected in parallel (A Fig.2), and two connected in series (Fig.2 ref.B). The electronic card, connected to the sensitive edge via a conductive element, is a protective device for doors and gates.
***If power supply is different from that used by FAAC electronic appliances, make sure it is equipped with a protective fuse of a value adequate for the number of connected control units.**

F La carte électronique pour la tranche de sécurité CN 60E est un accessoire de sécurité. Elle gère jusqu'à quatre tranches montées en parallèle (Fig.2 rep.A), et jusqu'à deux bords connectés en série (Fig.2 réf. B). La carte électronique, reliée au bord sensible par un élément conducteur, est un dispositif de protection pour portes et portails.
***Si l'alimentation est différente de celle des appareillages électroniques FAAC, s'assurer qu'elle est dotée d'un fusible de protection ayant une valeur appropriée au n° d'unités de contrôle qui y sont connectées.**

D Die elektronische Steuerkarte für die Kontaktleiste CN 60E ist ein Sicherheitszubehörteil. Sie steuert bis zu vier parallelgeschaltete Kontaktleisten (Abb.2 pos.A), und bis zu zwei hintereinandergeschaltete Fühlerleisten (Abb.2, Bez. B) verwalten. Die elektronische Karte ist, in Verbindung mit der Fühlerleiste mit dem leitfähigen Element, eine Sicherheitsvorrichtung für Türen und Tore.
***Sollte die Stromversorgung anders sein, als jene der elektronischen Geräte von FAAC, ist sicherzustellen, dass eine angemessene Sicherung für den Wert der angeschlossenen Kontrolleinheiten eingebaut ist.**

Alimentazione*	19 + 35Vdc / 24Vac
Assorbimento	30mA a 24Vdc
Numero coste collegabili	1/4 in parallelo 2 in serie
Numero contatti	1 N.C.
Temperatura di utilizzo	-20°C / +55°C
Tipo di fissaggio	guida DIN
Lunghezza max cavi di collegamento(cavi sez. 0,5mm²)	200mt
Grado di protezione	IP20

Supply voltage*	19 + 35Vdc / 24Vac
Power consumption	30mA a 24Vdc
Number of safety edge	1/4 in parallel 2 in series
Number contacts	1 N.C.
Temperature range	-20°C / +55°C
Type of mounting	DIN rail
Max cable length (cable size 0,5mm²)	200 mt
Protection glass	IP20

Alimentation*	19 + 35Vdc / 24Vac
Absorption	30mA a 24Vdc
Nmbre maxi de tranches branchables	1/4 en parallèle 2 en série
Quantité de contacts	1 N.C.
Température ambiante	-20°C / +55°C
Type de fixation	guide DIN
Longeur maximum cables de branche(câbles section 0,5mm²)	200 mt
Degre de protection	IP20

Spannungsversorgung*	19 + 35Vdc / 24Vac
Stromaufnahme	30mA a 24Vdc
Anzahl der verbindbaren Kontaktleisten	1/4 nicht ein 2 zu schalten
Anzahl Kontakte	1 N.C.
Außentemperatur	-20°C / +55°C
Befestigungstyp	DIN-Profischiene
Max länge der verbindungskabel (Kabelquerschnitt 0,5mm²)	200 mt
Schutzart	IP20

E La tarjeta electrónica de la protección CN 60E es un accesorio de seguridad. Puede controlar cuatro protecciones conectadas en paralelo (Fig.2 ref.A), y hasta dos conectadas en serie (Fig.2 ref.B). La tarjeta electrónica, combinada con el borde sensible con elemento conductivo, es un dispositivo de protección para puertas y verjas.
***Si la alimentación es diferente a la de los equipos electrónicos FAAC, comprobar que esté provista de un fusible de protección de valor adecuado al n° de unidades de control conectadas.**

Alimentación*	19 ÷ 35Vdc / 24Vac
Absorbimiento	30mA a 24Vdc
Numero de bandas conectables	1 / 4 en paralelo 2 en serie
Número de contactos	1 N.C.
Temperatura ambiente	-20°C / +55°C
Tipo de fijación	guía DIN
Longitud max cables de conexión(cables secc.0,5mm²)	200 mt
Grado de protección	IP20

I FUNZIONAMENTO

Nello stato di riposo (costa non premuta), i due relai di uscita sono normalmente eccitati ed i due led DL3 e DL4 accesi (Fig. 3 rif.A); se la costa viene premuta, i due relai si diseccitano e si spengono i suddetti led aprendo il contatto N.C. presente sul connettore J1.
 Il solo Led DL2 acceso (Fig.3 rif.B), segnala uno stato di allarme/anomalia della scheda.
 Utilizzando il collegamento con Fail-Safe (per apparecchiature predisposte), prima di ogni azionamento verrà verificato il corretto funzionamento della scheda (sarà visibile lo spegnimento e l'accensione dei led DL3 e DL4 vedi fig.3 rif.C).

N.B. Lo stato di allarme apre il contatto N.C. del connettore J1 mettendo in sicurezza il circuito.

POSIZIONAMENTO MICROINTERRUPTORI DS1 (Fig. 5)

Per accedere ai dipswitches occorre sollevare il coperchio come indicato in Fig. 4. I microinterruttori 1 e 2 vengono utilizzati per selezionare il numero di coste collegate in parallelo, come indicato nella tabella di fig.5.
 Qualora non venga selezionato correttamente il numero di coste collegate, l'apparecchiatura entrerà in allarme (Fig. 3 rif. B o C).
 Con il microinterruttore n°3 viene abilitato o disabilitato il test Fail- Safe (Fig. 5) .

GB OPERATION

In the rest state (safety edge not pressed), the two output relays are normally energised and the two LEDs DL3 and DL4 are illuminated (A, Fig. 1). If the safety edge is pressed, the two relays de-energise and the two LEDs go off, opening the N.C. contact on connector J1.
 If only LED DL2 is illuminated (B, Fig. 1), this indicates a card alarm state.
 When using the Fail-safe connection (only for predisposed control boards), the efficiency of the card will be verified before any activation (LEDs DL3 and DL4 – see fig. 3 ref.C. – will be seen to go off and on).

N.B. The alarm state opens the N.C. contact of connector J1, placing the circuit in a safe condition.

POSITIONING DIPSWITCHES DS1 (Fig. 5)

To gain access to the dipswitches, lift the cover as shown in Fig. 4. Dipswitches 1 and 2 are used for selecting the number of safety edges connected in parallel, as indicated in the table in fig. 5.
 If the number of safety edges connected is not selected correctly, the control unit will go into the alarm state (B , C, Fig. 3).
 The Fail-safe (Fig.5) test is enabled or disabled with microswitch #3.

F FONCTIONNEMENT

En état de repos (tranche non activée), les deux relais de sortie sont normalement excités et les deux LED DL3 et DL4 sont allumées (Fig.1 rep.A); en revanche, si la tranche est activée, les deux relais se désexcitent et lesdites LED s'éteignent, ouvrant ainsi le contact N.F. présent sur le connecteur J1.

Seule la LED DL2 allumée (Fig.1 rep.B) signale un état d'alarme de la carte.
 En utilisant le raccordement avec Fail-Safe (seulement sur les platines predisposées), le fonctionnement correct de la carte sera vérifié avant tout actionnement (l'extinction et l'illumination des led DL3 et DL4 sera visible, voir fig.3 réf.C).

N.B. - L'état d'alarme ouvre le contact N.F. du connecteur J1 en "sécurisant" le circuit.

POSITIONNEMENT DES MICRO-INTERRUPTEURS DS1 (Fig. 5)

Pour accéder aux interrupteurs de programmation, il faut soulever le couvercle comme indiqué à la figure 4.
 Les micro-interrupteurs 1 et 2 sont utilisés pour sélectionner le nombre de tranches de sécurité reliées en parallèle, comme indiqué dans le tableau présenté à la fig.5.
 Si le nombre de tranches de sécurité connectées n'est pas correctement sélectionné, la platine tombera en alarme (Fig. 3 rep. B et C).
 Le test Fail-Safe est validé ou invalidé (Fig. 5) au moyen du micro-interrupteur n°3.

D BETRIEB

Im Ruhezustand (Kontaktleiste nicht gedrückt) sind die beiden Ausgangsrelais normalerweise erregt und die beiden Leds DL3 und DL4 erleuchtet (Abb.1 Pos.A). Wird die Kontaktleiste gedrückt, erfolgt die Aberregung der beiden Relais und Ausschaltung der Leds. Der Ruhekontakt am Verbinder J1 öffnet sich.
 Ist lediglich DL2 erleuchtet (Abb. 1 Pos.B), bedeutet dies einen Alarmzustand der Karte.
 Bei der Verwendung des Anschlusses mit Fail-Safe (Falls vorhanden in der Steuerung) wird vor jeder Betätigung der korrekte Kartenbetrieb geprüft (dies ist am Aus- und Einschalten der LEDs DL3 und DL4, siehe Abb. 3, Bez. C) ersichtlich.

Hinweis: Der Alarmzustand öffnet den Ruhekontakt des Verbinders J1 und führt zur Sicherheitsabschaltung.

POSITIONIERUNG MIKROSCHALTER DS1 (Fig. 5)

Um an die Dipswitches zu gelangen, die Abdeckung, wie in Abb. 4 gezeigt, heben. Die Sicherheitsmikroschalter 1 und 2 dienen zur Einstellung der Anzahl parallelgeschalteter Kontaktleisten, wie aus der Tabelle in Abb. 5 hervorgeht.
 Wird die Anzahl der angeschlossenen Leisten nicht korrekt eingestellt, geht das Gerät in den Alarmzustand über (Abb. 3 Pos. B und C).
 Mit dem Mikroschalter Nr. 3 wird der Test des Fail- Safe (Abb. 5) aktiviert oder deaktiviert.

E FUNCIONAMIENTO

En estado de reposo (protección no presionada), los dos relés de salida están excitados y los dos testigos DL3 y DL4 están encendidos (Fig. 1 ref.A); al presionar la protección, los dos relés se desexcitan, se apagan dichos testigos y se abre el contacto N.C. del conector J1.
 El testigo DL2 permanece encendido (Fig. 1 ref. B) para señalar el estado de alarma de la tarjeta.
 Utilizando la conexión con Fail-Safe (en las tarjetas que lo permiten), antes de cada puesta en marcha se comprobará el correcto funcionamiento de la tarjeta (será visible el apagado y el encendido de los diodos DL3 y DL4 véase fig.3 ref.C).

Nota: el estado de alarma abre el contacto N.C. del conector J1 activando el sistema de seguridad del circuito.

POSICIÓN DE LOS MICROINTERRUPTORES DS1 (Fig. 5)

Para acceder a los microinterruptores levantar la tapa como indica la fig. 4. Los microinterruptores 1 y 2 sirven para seleccionar el número de protecciones conectadas en paralelo, como se indica en la tabla de la fig.5.
 Si el número de protecciones conectadas no corresponde con el número seleccionado, el aparato entra en estado de alarma (fig. 3 ref. B y C).
 Con el microinterruptor n°3 se habilita o deshabilita el test Fail- Safe (Fig. 5).

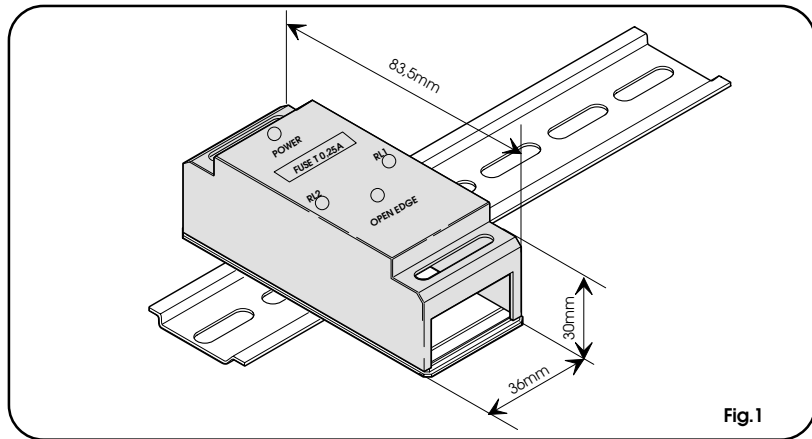
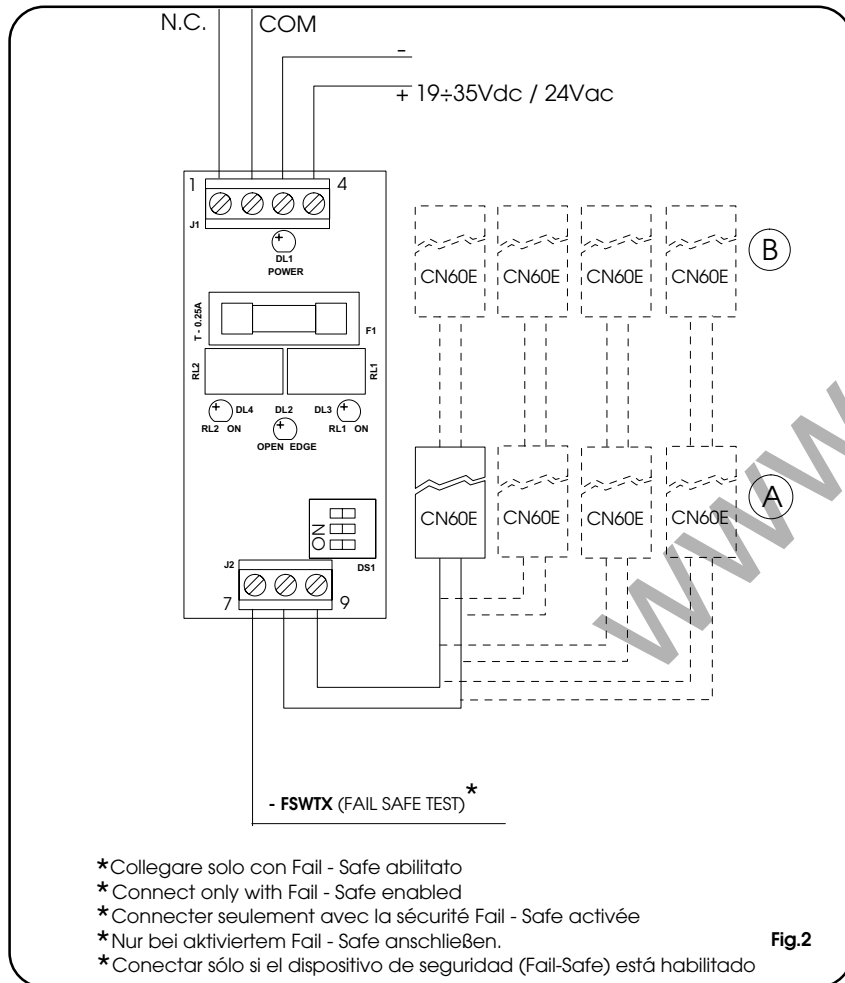


Fig.1



- *Collegare solo con Fail - Safe abilitato
- *Connect only with Fail - Safe enabled
- *Connecter seulement avec la sécurité Fail - Safe activée
- *Nur bei aktiviertem Fail - Safe anschließen.
- *Conectar sólo si el dispositivo de seguridad (Fail-Safe) está habilitado

Fig.2

A	B	C
-Stato normale	-Circuito in sicurezza -Costa/e non collegata/e -Filo interrotto -N°coste selez. > di quelle collegate	-Costa/e premuta/e -Cortocircuito sulla/e costa/e -Fail - Safe test -N°coste selez. < di quelle collegate
-Normal state	-Safe circuit -Edge/s not connected -Wire interrupted -Nr. of selec. edges > than those connected	-Edge/s pressed -Edge/s short-circuited -Fail-Safe test -Nr. of selec. edges < than those connected
-État normal	-Circuit en sécurité -Bord(s) non connecté(s) -Fil interrompu -N° bords sélect. > aux bords connectés	-Bord(s) pressé(s) -Court-circuit sur le(s) bord(s) -Test Fail - Safe -N° bords sélect. < aux bords connectés
-Störung	-Sicherheitskreis -nicht angeschlossene Fühlerleiste/n -Draht unterbrochen -Anzahl der angesteuerten Fühlerleisten > als die effektiv angeschlossenen Fühlerleisten	-Fühlerleiste/n angedrückt -Kurzschluss an der /den Fühlerleiste/n -Fail - Safe-Test - Anzahl der angesteuerten Fühlerleisten < als die effektiv angeschlossenen Fühlerleisten
-Estado de alarma	-Circuito en seguridad -Borde/s no conectado/s -Hilo interrumpido -N° de bordes selec. > que los conectados	-Borde/s presionado/s -Cortocircuito en lo/s borde/s -Fail - Safe test -N° de bordes selec. < que los conectados

Fig.3

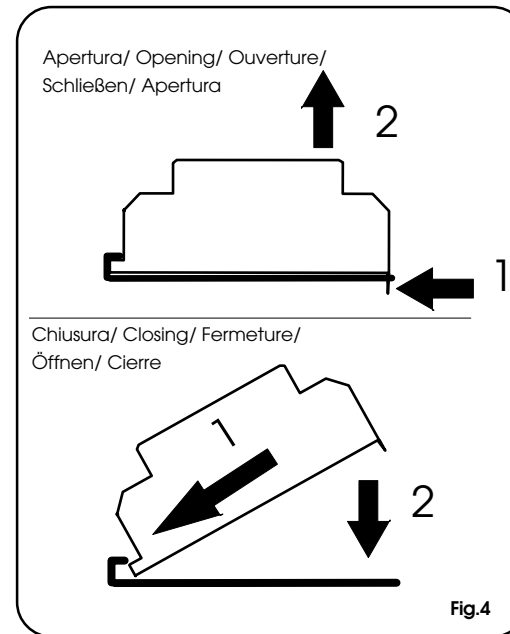
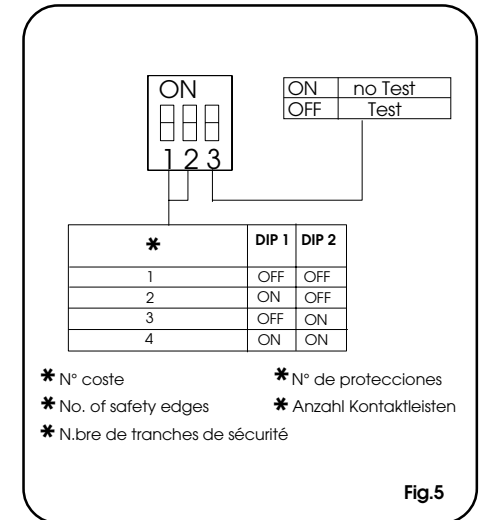


Fig.4



- * N° coste
- * No. of safety edges
- * N.bre de tranches de sécurité
- * N° de protecciones
- * Anzahl Kontaktleisten

Fig.5

I AVVERTENZE

•Attenzione! È importante per la sicurezza delle persone seguire attentamente tutta l'istruzione. Una errata installazione o un errato uso del prodotto può portare a gravi danni alle persone.
 •Leggere attentamente le istruzioni prima di iniziare l'installazione del prodotto e conservarle per riferimenti futuri.

GB IMPORTANT NOTICE

•Warning! In order to ensure personal safety, it is important that all instructions be carried out to the letter. Incorrect installation or use of product could cause serious personal injury.
 •Before attempting installation, read the instructions carefully and store in a safe place for future reference.

F CONSIGNES

•Attention ! Pour que la sécurité des personnes soit assurée, il est important de suivre scrupuleusement toutes les instructions.
 Une mauvaise installation ou une mauvaise utilisation du produit peut causer de graves dommages aux personnes.
 •Lisez attentivement les instructions avant de commencer l'installation du produit, et gardez-les pour pouvoir éventuellement vous y reporter par la suite.

D HINWEISE

•Achtung! Zur Gewährleistung der Sicherheit der Personen müssen unbedingt alle Anweisungen befolgt werden. werden.
 Die unsachgemäße Installation oder der unsachgemäße Gebrauch des Produkts kann zu schweren Personenschäden führen.
 •Vor der Installation des Produkts die Anleitung aufmerksam durchlesen. Die Anleitung ist sorgfältig aufzubewahren, damit sie auch zu einem späteren Zeitpunkt konsultiert werden kann.

E ADVERTENCIAS

•Cuidado: Es importante para la seguridad de las personas seguir atentamente todas las instrucciones. Una instalación equivocada o un erróneo uso del producto puede ocasionar graves daños a las personas.
 •Leer atentamente las instrucciones antes de iniciar la instalación del producto y conservarlas para referencias futuras.

Nemko Worldwide Testing and Certification
 Nemko S.p.A. Organismo Notificato n° 0717

CERTIFICATO DI VERIFICA CE DI TIPO N. 012710/99

Appareil: Bord de Protection Sensible à la Pression pour portes et portails industriels et commerciaux.
 Demandeur: FAAC S.p.A. Via Benini, 1 40069 Zola Predosa (BO)-ITALIE
 Constructeur: FAAC S.p.A. Via Benini, 1 40069 Zola Predosa (BO)-ITALIE
 Modèle/Type: C N60E
 Données techniques: 19-35 Vd.c. / 24 Vc.a.
 Autres informations: -
 La machine/le composant de sécurité est certifié conformément à la directive: Directive machines 98/37/CEE
 Normes utilisées: prEN 12978 (édition May 1999) Industrial, commercial and garage doors and gates. Safety devices for power operated doors and gates - Requirements and test methods
 Les résultats des essais effectués sont reportés dans les rapports d'essai: DM 1862-1/99; EMC 1862-1/99
 Validité: Le certificat est valide jusqu'au 01 Octobre 2004 à condition que toutes les conditions de certification déclarées soient conformes, et que les variations éventuelles du produit soient notifiées à Nemko S.p.A. pour acceptation avant l'exécution. La durée de validité peut être réduite si de nouvelles normes deviennent applicables. Nemko S.p.A. informera le demandeur en cas de publication de nouvelles normes.

Date d'émission: 01 Octobre 1999

Authorized representative: R. Franza
 This certificate is composed by 1 page

Nemko Worldwide Testing and Certification
 Nemko S.p.A. Notified Body n° 0717

EC-TYPE EXAMINATION CERTIFICATE N. 012710/99

Equipment: Pressure Sensitive Protective Edge for industrial, commercial and garage doors and gates.
 Applicant: FAAC S.p.A. Via Benini, 1 40069 Zola Predosa (BO)-ITALY
 Manufacturer: FAAC S.p.A. Via Benini, 1 40069 Zola Predosa (BO)-ITALY
 Model/Type: CN 60R
 Data: 19-35 Vd.c. / 24 Vc.a.
 Other specifications: -
 The machine/total is certified according to the directive: Machinery Directive 98/37/EEC
 Standards used: prEN 12978 (edition May 1999) Industrial, commercial and garage doors and gates. Safety devices for power operated doors and gates - Requirements and test methods
 Results of performed test are shown in the test reports: DM 1862-1/99; EMC 1862-1/99
 Validity: The certificate is valid until 01 October 2004 provided that all signed certification conditions are complied with, and that the possible changes to the product is notified to Nemko S.p.A. for acceptance prior to implementation. The validity time may be reduced in case new standards are made applicable. In the case of new standards, Nemko S.p.A. will inform the applicant.

Date of issue: October 1st, 1999

Authorized representative: R. Franza
 This certificate is composed by 1 page

Nemko Worldwide Testing and Certification
 Nemko S.p.A. Organisme Notifié n° 0717

CERTIFICAT DE CONTROLE CE DU TYPE N°012710/99

Appareil: Bord de Protection Sensible à la Pression pour portes et portails industriels et commerciaux.
 Demandeur: FAAC S.p.A. Via Benini, 1 40069 Zola Predosa (BO)-ITALIE
 Constructeur: FAAC S.p.A. Via Benini, 1 40069 Zola Predosa (BO)-ITALIE
 Modèle/Type: C N60E
 Données techniques: 19-35 Vd.c. / 24 Vc.a.
 Autres informations: -
 La machine/le composant de sécurité est certifié conformément à la directive: Directive machines 98/37/CEE
 Normes utilisées: prEN 12978 (édition May 1999) Industrial, commercial and garage doors and gates. Safety devices for power operated doors and gates - Requirements and test methods
 Les résultats des essais effectués sont reportés dans les rapports d'essai: DM 1862-1/99; EMC 1862-1/99
 Validité: Le certificat est valide jusqu'au 01 octobre 2004 à condition que toutes les conditions de certification déclarées soient conformes, et que les variations éventuelles du produit soient notifiées à Nemko S.p.A. pour acceptation avant l'exécution. La durée de validité peut être réduite si de nouvelles normes deviennent applicables. Nemko S.p.A. informera le demandeur en cas de publication de nouvelles normes.

Date d'émission: 01 Octobre 1999

Le représentant autorisé: R. Franza
 Le présent certificat se compose d'1 page