

DU.350ST

Staffa del gruppo di traino.

Drive unit flask.

Bügel der Zuggruppe.

Etrier du groupe de traction.

Acoplamiento del grupo de tracción.

Strzemiączko zespołu pociągnika.

Leva di collegamento.

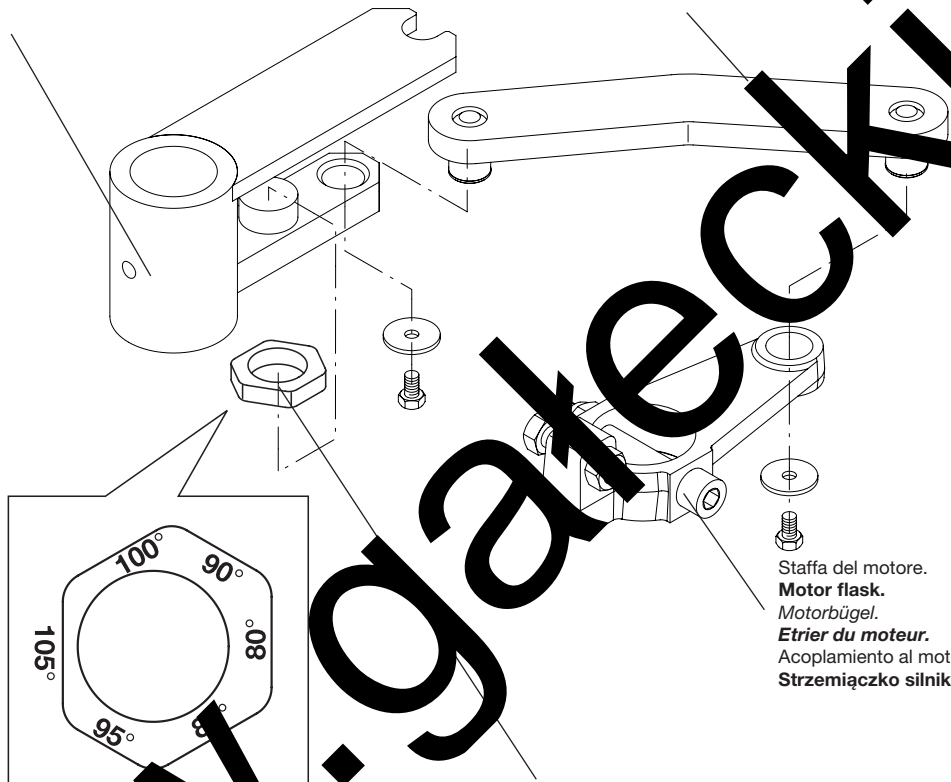
Connection lever.

Anschlußhebel.

Levier de liaison.

Leva de conexión.

Dźwignia połączenia.



Staffa del motore.

Motor flask.

Motorbügel.

Etrier du moteur.

Acoplamiento al motor.

Strzemiączko silnika.

DU.350ST

Fermo meccanico per apertura $80^{\circ} \pm 105^{\circ}$

Mechanical stopper for $80^{\circ} \pm 105^{\circ}$ opening

Mechanischer Anschlag für $80^{\circ} \pm 105^{\circ}$ -Öffnung

Arrêt mécanique pour ouverture $80^{\circ} \pm 105^{\circ}$

Tope mecánico para apertura $80^{\circ} \pm 105^{\circ}$

Ogranicznik mechaniczny dla otwierania pod kątem $80^{\circ} \pm 105^{\circ}$

BENINCA[®]
TECHNOLOGY TO OPEN

