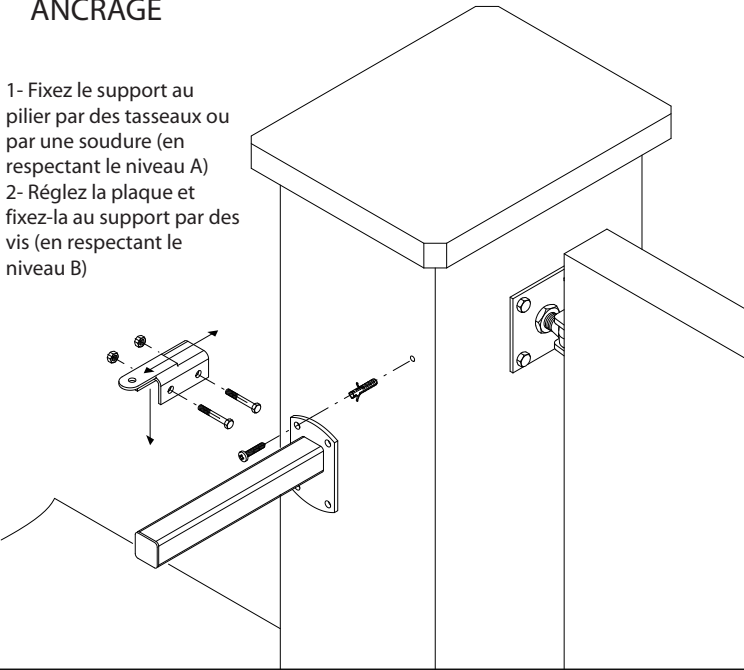


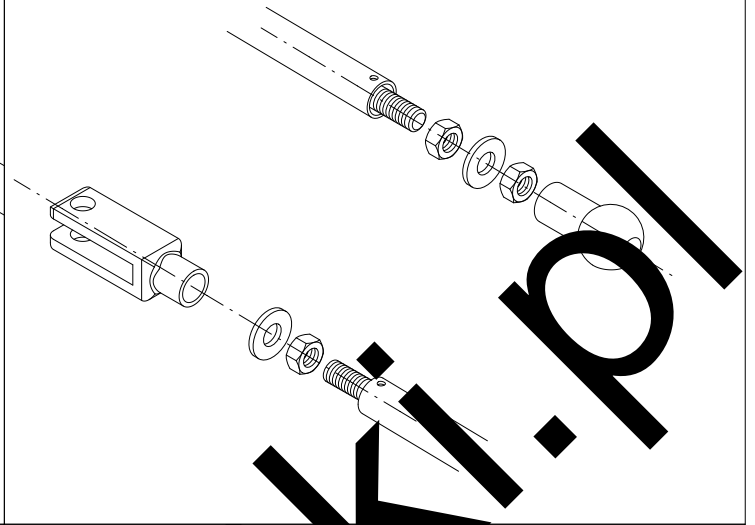
ANCRAGE

- 1- Fixez le support au pilier par des tasseaux ou par une soudure (en respectant le niveau A)
- 2- Réglez la plaque et fixez-la au support par des vis (en respectant le niveau B)



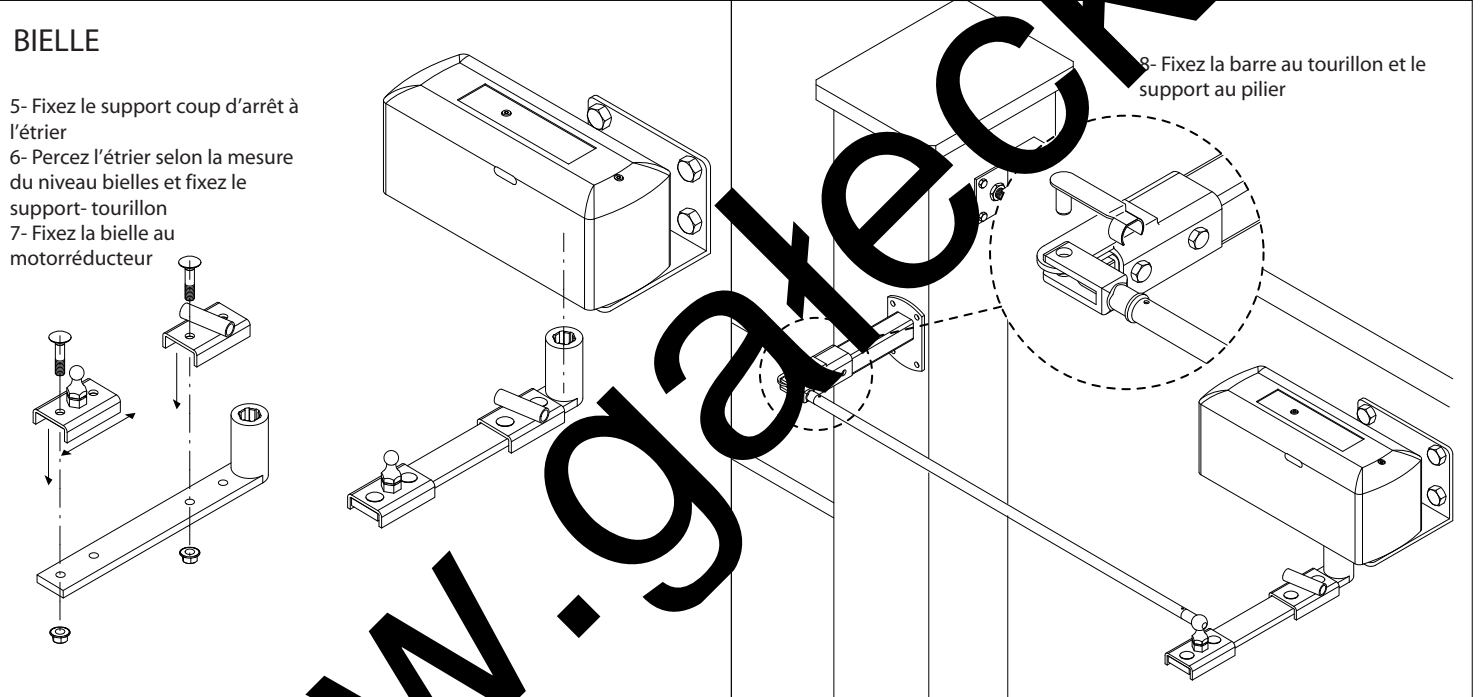
BARRE

- 3- Coupez la barre selon la mesure du niveau des barres
- 4- Vissez la fourche et le tourillon aux extrémités



BIELLE

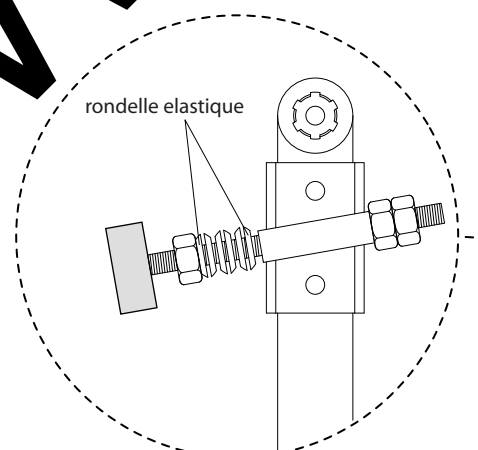
- 5- Fixez le support coup d'arrêt à l'étrier
- 6- Percez l'étrier selon la mesure du niveau bielles et fixez le support- tourillon
- 7- Fixez la bielle au motorréducteur



- 8- Fixez la barre au tourillon et le support au pilier

Coup d'arrêt

- 9- Insérez le coup d'arrêt dans le trou de l'étrier
- 10- Réglez le coup d'arrêt au bon moment, ainsi qu'il intervient avec l'activation du bouton de course en ouverture.



rondelle élastique

