

DESCRIPTION AND APPLICATIONS

Era-MiniWay is a comprehensive line of transmitters that allow to control the **Nice** radio receivers and control units applied to door, gate, awning, roller shutter etc automation systems. The Era-MiniWay line is a modular system made up of various 3, 6, 9 button remote control models (**Fig. 1**) with wall support.

MEMORIZATION

To memorise the transmitter, refer to the specific instructions in the manual of the radio receiver or control unit to be controlled. If the manual is not available, you can download one from the following address: www.niceforyou.com

TYPE

Buttons ▲, ■, ▼, of these transmitters are grouped together in 3 sections: **1a, 1b, 1c**. Each section commands an automation system or a group of automatism within which each button performs a single command (▲ = **Open**; ■ = **Stop**; ▼ = **Close**).

Model MW1: has 3 keys associated to a single transmission code (**fig. 2a**).

Model MW2: has 6 keys subdivided into two groups, as shown in **fig. 2b**. Each group is associated to its own transmission code; in this way 2 independent transmitters are available, in the same shell.

Model MW3: has 9 keys subdivided into three groups, as shown in **fig. 2c**. Each group is associated to its own transmission code; in this way 3 independent transmitters are available, in the same shell.

POWER SUPPLY BATTERY

The remote control battery must be replaced when:

- the transmission of the command is slow when the button is pushed (meaning the battery is nearly flat)
- the transmission led light dulls when the button is pushed (meaning the battery is totally flat).

Battery replacement

To replace the battery of the transmitter, see **fig. 3**.

Battery disposal

Warning! - The battery contains polluting substances and therefore when flat **must not be thrown out with normal household refuse** but disposed of in compliance with local laws and regulations in appropriate containers for the collection and disposal of polluting substances.

TECHNICAL CHARACTERISTICS

- **Power supply:** CR2032 type 3Vdc lithium battery
- **Battery life:** approx. 2 yrs, with 10 transmissions per day
- **Frequency:** 433.92 MHz (± 100 KHz)
- **Irradiated power:** approximately 1 mW e.r.p.
- **Radio coding:** rolling code 52 bit FLOR
- **Operating temp.:** - 20°C; + 55°C
- **Range:** approx. 200 m; 35 m (if inside buildings)
- **Protection:** class IP 40 (home use or protected locations)
- **Dimensions:** W. 43 x D. 80 x H. 11 mm
- **Weight:** 16g

Notes: • Nice S.p.a., in order to improve its products, reserves the right to modify their technical characteristics at any time without prior notice. In any case, the manufacturer guarantees their functionality and fitness for the intended purposes. • All indicated technical characteristics refer to a room temperature of 20°C (±5°C).

EC DECLARATION OF CONFORMITY

Declaration in accordance with Directive 1999/5/EC

Note: The contents of this declaration correspond to declarations in the official document deposited at the registered offices of Nice S.p.a. and in particular to the last revision available before printing this manual. The text herein has been re-edited for editorial purposes. A copy of the original declaration can be requested from Nice S.p.a. (TV) I.

Number of declaration: 419/MW - **Revision:** 0 - **Language:** EN

The undersigned, Luigi Paro, in the role of Managing Director, declares under his sole responsibility, that the product: • **manufacturer's name:** NICE S.p.A. • **address:** Via Pezza Alta n°13, 31046 Rustignè di Oderzo (TV) Italy • **product type:** 433.92MHz transmitter for the remote control of automatism for doors, gates, shutters, curtains, blinds and similar applications • **model / type:** WM1,WM2, WM3. Conform to the essential requirements stated in article 3 of the following EC directive, for the intended use of products: Directive 1999/5/EC OF THE EUROPEAN PARLIAMENT AND COUNCIL of 9 March 1999 regarding radio equipment and telecommunications terminal equipment and the mutual recognition of their conformity according to the following harmonised standards: • Health protection (art. 3(1) (a)): EN 50371: 2002 • Electrical safety (art. 3(1) (a)): EN 60950-1:2006 • Electromagnetic compatibility (art. 3(1) (b)): EN 301 489-1 V1.8.1:2008, EN 301 489-3 V1.4.1:2002 • Radio spectrum (art. 3(2)): EN 300 220-2 V2.1.2:2007.

In accordance with the directive 1999/5/EC (appendix V), the product HSTXS1 is class 1 and marked: **CE0682**

Ing. Luigi Paro
(Managing director)

Oderzo, 7 September 2011

DESCRIZIONE E DESTINAZIONE D'USO

Era-MiniWay è una linea completa di trasmettitori che consentono di comandare i ricevitori-radio e le centrali di comando **Nice** applicate agli automatismi di porte, cancelli, tende, tapparelle e similari. La linea Era-MiniWay è un sistema modulare composto da vari modelli di trasmettitori a 3, 6, 9 tasti (**Fig. 1**) con supporto a parete.

MEMORIZZAZIONE

Per le modalità di memorizzazione del trasmettitore, fare riferimento alle istruzioni specifiche contenute nel manuale del ricevitore-radio o della centrale di comando che si desidera comandare. In mancanza del manuale, potete scaricarne una copia all'indirizzo internet: www.niceforyou.com

TIPOLOGIA

In questi trasmettitori i tasti ▲, ■, ▼, sono raggruppati fra loro in 3 settori: **1a, 1b, 1c**. Ogni settore controlla 1 automatismo oppure un gruppo di automatismi e al suo interno, ciascun tasto esegue un comando singolo (▲ = **Aprire**; ■ = **Stop**; ▼ = **Chiudere**).

Modello MW1: presenta 3 tasti associati ad un unico codice di trasmissione (**fig. 2a**).

Modello MW2: presenta 6 tasti suddivisi in due gruppi, come mostrato in **fig. 2b**. Ogni gruppo è associato a un proprio codice di trasmissione; in questo modo si hanno a disposizione 2 trasmettitori indipendenti tra loro, nello stesso guscio.

Modello MW3: ha 9 tasti suddivisi in tre gruppi, come mostrato in **fig. 2c**. Ogni gruppo è associato a un proprio codice di trasmissione; in questo modo si hanno a disposizione 3 trasmettitori indipendenti tra loro, nello stesso guscio.

BATTERIA DI ALIMENTAZIONE

La batteria del trasmettitore deve essere sostituita quando:

- premendo un tasto, notiamo che la trasmissione del comando parte in ritardo (sintomo di batteria quasi scarica).
- premendo un tasto, notiamo che la luce del led di trasmissione si affievolisce (sintomo di batteria totalmente scarica).

Sostituzione della batteria

Per sostituire la batteria del trasmettitore, vedere **fig. 3**.

Smaltimento della batteria

Attenzione! - La batteria contiene sostanze inquinanti e quindi, una volta esaurita la carica, **non deve essere buttata nei rifiuti comuni** ma negli appositi contenitori predisposti alla raccolta e smaltimento dei rifiuti inquinanti, secondo le leggi e le normative del luogo.

CARATTERISTICHE TECNICHE

- **Alimentazione:** batteria al litio da 3Vdc tipo CR2032
- **Durata batteria:** stimata 2 anni, con 10 trasmissioni al giorno
- **Frequenza:** 433.92 MHz (± 100 KHz)
- **Potenza irradiata:** stimata circa 1 mW e.r.p.
- **Codifica radio:** rolling code 52 bit FLOR
- **Temperatura di funzionamento:** - 20°C; + 55°C
- **Portata:** stimata 200 m; 35 m (se all'interno di edifici)
- **Protezione:** grado IP 40 (utilizzo in casa o in ambienti protetti)
- **Dimensioni:** L. 43 x P. 80 x H. 11 mm
- **Peso:** 16g

Nota: • Con lo scopo di migliorare costantemente i propri prodotti, Nice Spa si riserva il diritto di modificare le caratteristiche tecniche in qualsiasi momento e senza preavviso, pur mantenendo le stesse funzionalità e destinazioni d'uso. • Tutte le caratteristiche tecniche riportate, sono riferite ad una temperatura ambientale di 20°C (±5°C).

DICHIARAZIONE CE DI CONFORMITÀ

Dichiarazione in accordo alla Direttiva 1999/5/CE

Nota: Il contenuto di questa dichiarazione corrisponde a quanto dichiarato nel documento ufficiale depositato presso la sede di Nice S.p.a., e in particolare, alla sua ultima revisione disponibile prima della stampa di questo manuale. Il testo qui presente è stato riadattato per motivi editoriali. Copia della dichiarazione originale può essere richiesta a Nice S.p.a. (TV) I.

Numero dichiarazione: 419/MW - **Revisione:** 0 - **Lingua:** IT

Il sottoscritto Luigi Paro in qualità di Amministratore Delegato, dichiara sotto la propria responsabilità che il prodotto: • **nome produttore:** NICE S.p.A. • **indirizzo:** Via Pezza Alta n°13, 31046 Rustignè di Oderzo (TV) Italy • **tipo di prodotto:** Trasmettitore 433,92MHz per comando a distanza di automatismi per porte, cancelli, serrande, tende, tapparelle ed applicazioni similari • **modello / tipo:** WM1,WM2, WM3. Risulta conforme ai requisiti essenziali richiesti dall'articolo 3 della seguente direttiva comunitaria, per l'uso al quale i prodotti sono destinati: Direttiva 1999/5/CE DEL PARLAMENTO EUROPEO E DEL CONSIGLIO del 9 marzo 1999 riguardante le apparecchiature radio e le apparecchiature terminali di comunicazione e il reciproco riconoscimento della loro conformità, secondo le seguenti norme armonizzate: • Protezione della salute (art. 3(1)(a)): EN 50371:2002 • Sicurezza elettrica (art. 3(1)(a)): EN 60950-1:2006+A11:2009 • Compatibilità elettromagnetica (art. 3(1)(b)): EN 301 489-1 V1.8.1:2008, EN 301 489-3 V1.4.1:2002 • Spettro radio (art. 3(2)): EN 300 220-2 V2.1.2:2007

In accordo alla direttiva 1999/5/CE (allegato V), il prodotto risulta di classe 1 e marcato: **CE0682**

Oderzo, 7 settembre 2011

Ing. Luigi Paro
(Amministratore Delegato)

DESCRIPTION ET APPLICATION

Era-MiniWay est une ligne complète d'émet-teurs qui permettent de commander les récepteurs-radio et les logiques de commande **Nice** appliquées aux automatismes de portes, portails, stores, volets roulants et similaires. La ligne Era-MiniWay est un système modulaire composé de plusieurs modèles d'émetteurs à 3, 6 et 9 touches (**Fig. 1**) avec support mural.

MÉMORISATION

Pour les modalités de mémorisation de l'émetteur, se référer aux instructions spécifiques contenues dans le manuel du récepteur-radio ou de la logique de commande que l'on désire commander. Si vous ne possédez pas le manuel, vous pouvez en télécharger un exemplaire depuis notre site internet : www.niceforyou.com

TYPOLOGIE

Dans ces émetteurs, les touches ▲, ■, ▼, sont regroupées entre elles en 3 secteurs : 1a, 1b, 1c. Chaque secteur contrôle un automatisme ou un groupe d'automatismes et à l'intérieur, chaque touche exécute une seule commande (▲ = **Ouverture** ; ■ = **Stop** ; ▼ = **Fermeture**).

Modèle MW1: dispose de 3 touches associées à un code de transmission unique (**fig. 2a**).

Modèle MW2: muni de 6 touches divisées en deux groupes, comme illustré sur la **fig. 2b**. Chaque groupe est associé à un code de transmission propre ; on dispose de la sorte de 2 émetteurs indépendants dans le même boîtier.

Modèle MW3: muni de 9 touches divisées en trois groupes, comme illustré sur la **fig. 2c**. Chaque groupe est associé à un code de transmission propre ; on dispose de la sorte de 3 émetteurs indépendants dans le même boîtier.

PILE D'ALIMENTATION

La pile de l'émetteur doit être remplacée quand :

- en pressant une touche, on remarque que la transmission de la commande part en retard (signe que la pile est en voie d'épuisement).
- en pressant une touche, on remarque que la lumière de la led de transmission s'affaiblit (signe que la pile est totalement épuisée).

Remplacement de la pile

Pour remplacer la pile de l'émetteur voir la **fig. 3**.

Mise au rebut de la pile

Attention! - La pile contient des substances polluantes et donc, une fois épuisée, **elle ne doit pas être mélangée aux ordures ménagères** mais placée dans les conteneurs spéciaux pour la collecte et le recyclage des déchets polluants, suivant les lois et réglementations en vigueur.

CARACTÉRISTIQUES TECHNIQUES

- **Alimentation :** pile au lithium de 3Vcc ; type CR2032
- **Durée pile :** estimée à 2 ans, avec 10 commandes transmises par jour
- **Fréquence :** 433.92 MHz (± 100 KHz)
- **Puissance rayonnée :** estimée à environ 1 mW PAR (puissance apparente rayonnée)
- **Codage radio :** rolling code 52 bits FLOR
- **Température de fonctionnement :** - 20°C; + 55°C
- **Portée :** estimée à 200 m ; 35 m (à l'intérieur d'édifices)
- **Protection :** indice IP 40 (utilisation à l'intérieur ou dans des milieux protégés)
- **Dimensions :** L. 43 x P. 80 x H. 11 mm
- **Poids :** 16g

Notes: • Dans le but d'améliorer constamment ses produits, Nice S.p.a. se réserve le droit d'en modifier les caractéristiques techniques à tout moment et sans préavis, tout en maintenant les mêmes fonctions et types d'application. • Toutes les caractéristiques techniques indiquées se réfèrent à une température ambiante de 20°C (±5°C).

DÉCLARATION CE DE CONFORMITÉ

Déclaration en accord avec la directive 1999/5/CE

Note: Le contenu de cette déclaration de conformité correspond à ce qui est déclaré dans le document officiel, déposé au siège de Nice S.p.a., et en particulier à sa dernière révision disponible avant l'impression de ce guide. Ce texte a été réadapté pour des raisons d'édition. Une copie de la déclaration originale peut être demandée à Nice S.p.a. (TV) I.

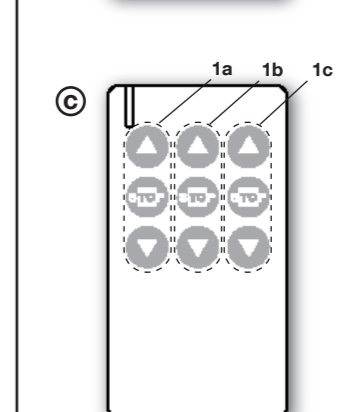
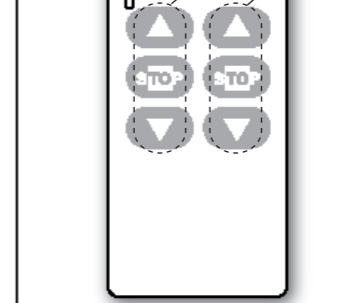
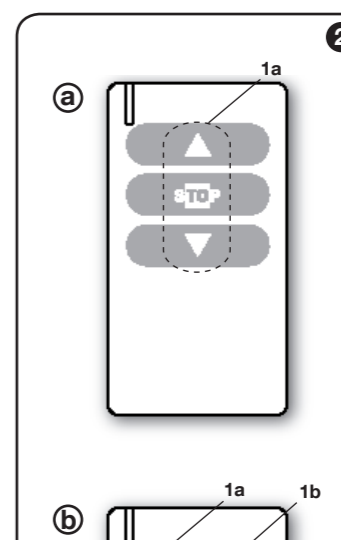
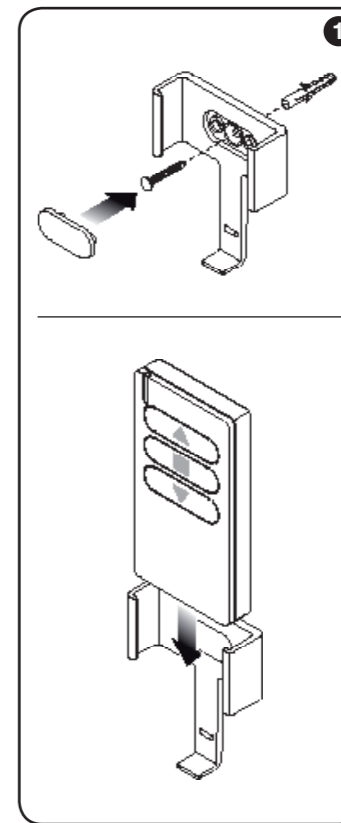
Numéro déclaration : 419/MW - **Révision :** 0 - **Langue :** FR

Je soussigné Luigi Paro en qualité d'Administrateur Délégué, déclare sous mon entière responsabilité que le produit : • **nom producteur :** NICE S.p.A. • **adresse :** Via Pezza Alta n°13, 31046 Rustignè di Oderzo (TV) Italie • **type de produit :** Emetteur 433,92MHz pour commande à distance d'automatismes pour portes, portails, store, volets et similaires • **modèle / type:** WM1, WM2, WM3. Est conforme aux critères essentiels requis par la directive communautaire suivante, pour l'usage auquel ces produits sont destinés : Directive 1999/5/CE DU PARLEMENT EUROPÉEN ET DU CONSEIL du 9 mars 1999 concernant les équipements hertziens et les équipements terminaux de télécommunication et la reconnaissance mutuelle de leur conformité, selon les normes harmonisées suivantes : • Protection de la santé (art. 3(1)(a)) : EN 50371:2002 • Sécurité électrique (art. 3(1) (a)) : EN 60950-1: 2006 • Compatibilité électromagnétique (art. 3(1) (b)) : EN 301 489-1 V1.8.1:2008, EN 301 489-3 V1.4.1:2002 • Spectre radio (art. 3(2)) : EN 300 220-2 V2.1.2:2007.

Conformément à la directive 1999/5/CE (Annexe V), le produit HSTXS1 résulte de classe 1 et est marqué : **CE0682**

Oderzo, le 7 Septembre 2011

Ing. Luigi Paro
(Administrateur délégué)



CE0682

EN - Instructions and warnings for users

IT - Istruzioni ed avvertenze per l'utilizzatore

FR - Instructions et recommandations pour l'installateur

ES - Instrucciones y advertencias para el usuario

DE - Anweisungen und Hinweise für den Benutzer

PL - Instrukcje i ostrzeżenia dla użytkownika

NL - Aanwijzingen en aanbevelingen bestemd voor de gebruiker

Headquarters
Nice SpA
Oderzo TV Italia
Ph. +39.0422.85.38.38
Fax +39.0422.85.35.65
info@niceforyou.com
www.niceforyou.com

Nice

