

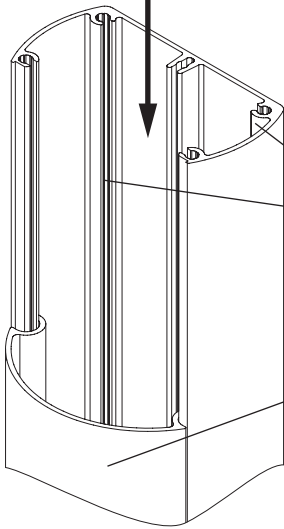
Adattatore.  
**Adapter.**  
Passstück.  
**Adaptateur.**  
Adaptador.

Inserire l'adattatore nelle guide e farlo scorrere in basso fino ad appoggiare le alette al profilo anteriore.  
**Insert the adapter in the slides and slide it downwards until it lays onto the front profile with the tongues.**

*Das Passstück in die Führungen einsetzen und nach unten schieben, bis die Flügel am vorderen Profil anliegen.*

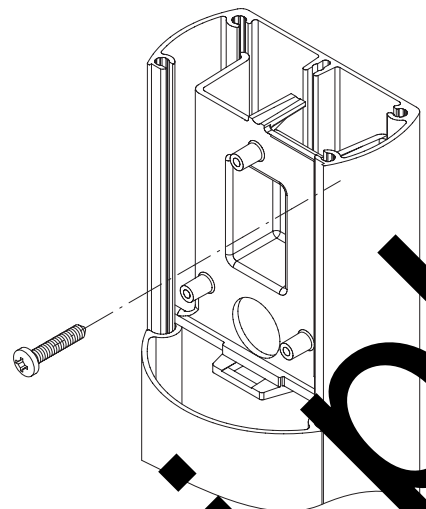
**Insérer l'adaptateur dans les rails et le faire coulisser en bas jusqu'à ce que les ailettes s'appuient au profil antérieur.**

Insertar el adaptador en las guías y deslizarlo hacia abajo hasta que las aletas se apoyen sobre el perfil delantero.



Guide.  
**Guide.**  
Führungen.  
**Rails.**  
Gulas.

Profilo anteriore.  
**Front profile.**  
Vorderes Profil.  
**Profil antérieur.**  
Perfil delantero.



Guarnizione interna  
**Internal gasket**  
Innere Dichtung  
**Joint interne**  
Junta interior

