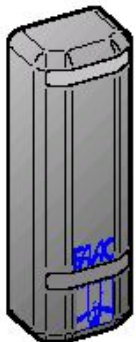


Fotokomórka zabezpieczająca



SAFEBEAM



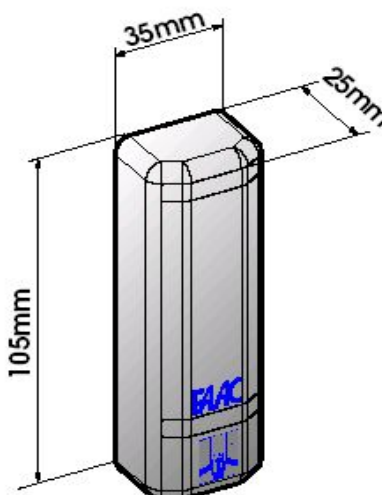
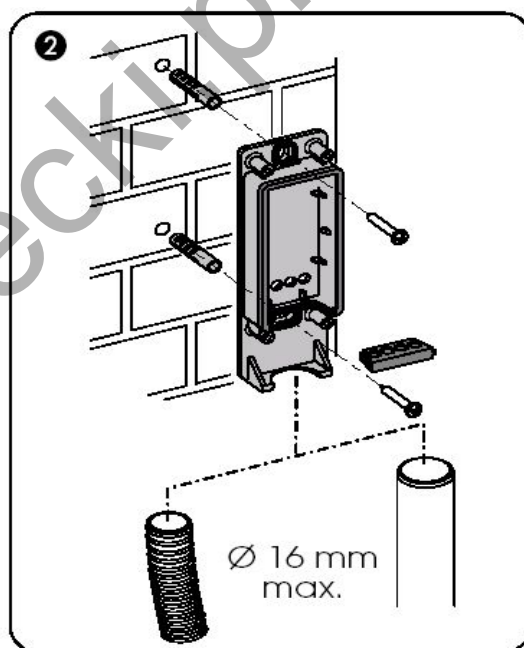
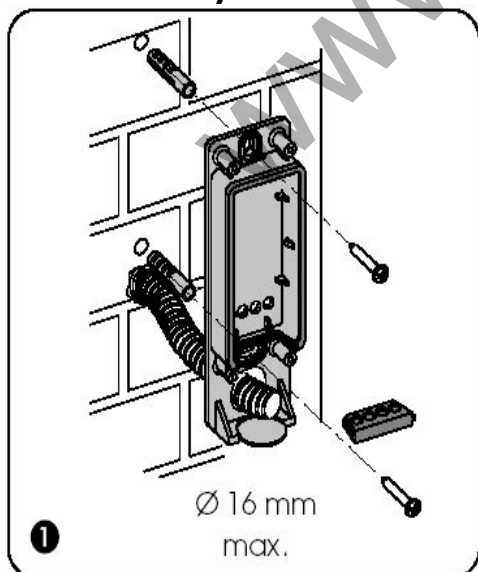
wskazanego na rysunku 2.

Fotokomórka zabezpieczająca SAFEBEAM jest – na ścianie z instalacją wtyнковą z urządzeniem działającym na zasadzie ciągłego wysyłania przez nadajnik i odbierania przez odbiornik modułowanej fali świetlnej. Przerwanie promienia świetlnego lub uszkodzenie fotokomórek zawsze powoduje takie zadziałanie styku elektrycznego odbiornika.

Dane techniczne:

zasilanie – 24Vac/dc
pobór prądu odbiornika – 30mA
pobór prądu nadajnika – 20 mA
maksymalny zasięg – 20m
stopień ochrony IP – IP54
czas detekcji – 13ms
styk przekaźnika wyjściowego – NC 60VA/24W
synchronizacja – automatyczna
kął widzenia - +/- 7° (20m) +/- 13,5°(5m)
temperatura otoczenia – od -20°C do +55°C
montaż – natynkowy na powierzchni pionowej

Montaż mechaniczny

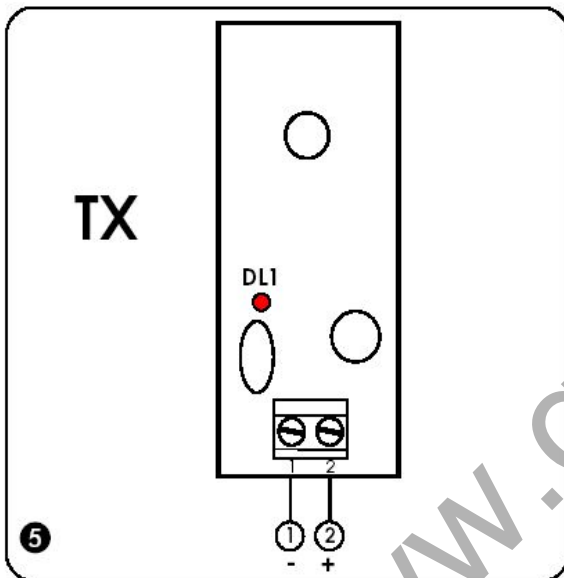
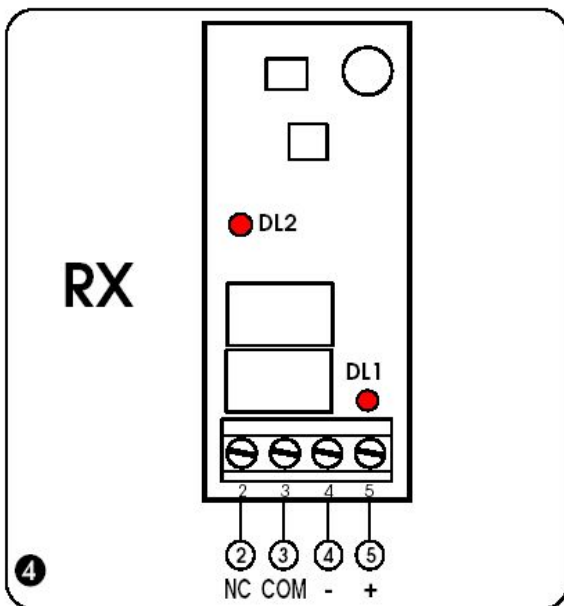


Wymiary w mm

Konstrukcja obudowy fotokomórek SAFEBEAM umożliwia dwa sposoby montażu:

- na ścianie z instalacją natynkową w rurce z wykorzystaniem przepustu kablowego

Podłączenia elektryczne.



RX odbiornik fotokomórki
TX nadajnik fotokomórki
DL1 - wskaźnik zasilania
DL2 - wskaźnik działania fotobariery
COM - styk wspólny przełącznika
NC - wyjście sygnałowe fotokomórki

Uruchomienie fotokomórek SAFEBEAM

- załączyć zasilanie nadajnika i odbiornika. Diody DL1 zaczną świecić światłem ciągłym.
- Zgodnie z rysunkiem 6 zmontować obudowę w jedną całość - koniecznie umieścić półprzezroczystą pokrywę przednią i przykręcić wkrętami.
- Prawidłowo - współosiowo - zamontowane fotokomórki i poprawnie podłączone rozpoznaje się po ciągłym świeceniu diody DL2 w odbiorniku. Pojawienie się przeszkody na drodze fotobariery (wystarczy ręką przesłonić jedną z fotokomórek) spowoduje zgaśnięcie diody DL2 i słyszalne przełączenie przełącznika.

Synchronizacja nadajnika z odbiornikiem następuje automatycznie. Z uwagi na tę cechę fotokomórki SAFEBEAM, można je stosować wyłącznie pojedynczo (jedna linia) w systemie. Jeżeli ma być wykorzystana druga linia fotokomórek zaleca się zastosowanie modelu PHOTOBEM w drugiej parze.

