

ENGLISH

HSDID01 is a component in the Nice alarm system Home security; it is a wireless detector that indicates breakage of glass, in specific conditions.

1 - INSTALLATION

Warning – To obtain an optimal alarm signal, the device must be installed in rooms with an area of approx. 23/30 m², at approx. 6 m from the glass to be protected and at a height of approx. 2.5 m (fig. 1).

01. Open the box (fig. 2 A) and remove the battery;
02. Fix HSDID01 (fig. 2 B-C-D);
03. Set the control unit to learn HSDID01 (see control unit instruction manual);
04. Insert the battery (fig. 2 E) HSDID01 is programmed in self-learning mode, confirmed by the emission of 1 beep from the control unit (4 beeps indicate that the device is already programmed).
05. Perform the operating test (see control unit instruction manual);
06. Close the box (fig. 2 F);

2 - BATTERY REPLACEMENT

Replace the battery with the same version, taking care to observe polarity (fig. 1 E).

3 - TECHNICAL SPECIFICATIONS

WARNINGS: • All technical specifications stated in this section refer to an ambient temperature of 20°C (± 5°C). • Nice S.p.a. reserves the right to apply modifications to products at any time when deemed necessary, maintaining the same intended use and functionality.

- **Type:** Glass breakage acoustic detector
- **Power supply:** 9V alkaline battery type GP1604A
- **Absorbed current:** 25 µA on standby - 20 mA in transmission
- **Autonomy:** estimated at 2 years, with battery low signal
- **Radio transmission:** Digital communication, in dual band frequency (433 and 868 MHz) with quartz control; devices pre-encoded in the factory and managed in self-learning mode
- **Insulation:** Class III
- **Radio range:** 100 m in open field free of disturbance or approx. 20 m inside buildings.
- **Operating temperature:** from -10°C to +40°C
- **Use in class II environments**
- **Dimensions (mm):** 108 x 80 x 43 mm
- **Weight:** 166 g

ITALIANO

HSDID01 è un componente del sistema di allarmi Nice Home security; è un rilevatore senza fili che segnala in particolari condizioni la rottura di vetri.

1 - INSTALLAZIONE

Avvertenza – Per ottenere un ottimo segnale di allarme, il dispositivo deve essere installato in stanze di circa 23/30 m², a circa 6 m dal vetro da controllare e a circa 2,5 m di altezza (fig. 1).

01. Aprire il box (fig. 2 A) e togliere la pila;
02. Fissare HSDID01 (fig. 2 B-C-D);
03. Predisporre la centrale per l'apprendimento di HSDID01 (vedere manuale istruzioni della centrale);
04. Inserire la pila (fig. 2 E): HSDID01 si programma in auto-apprendimento e viene confermato da 1 beep della centrale (4 beeps indicano che il dispositivo è già programmato).
05. Eseguire il test di funzionamento (vedere manuale istruzioni della centrale);

06. Richiudere il box (fig. 2 F).

2 - SOSTITUZIONE DELLA PILA

Sostituire la pila con una dello stesso tipo, rispettando le polarità indicate (fig. 1 E).

3 - CARATTERISTICHE TECNICHE

AVVERTENZE: • Tutte le caratteristiche tecniche riportate, sono riferite ad una temperatura ambientale di 20°C (± 5°C). • Nice S.p.a. si riserva il diritto di apportare modifiche al prodotto in qualsiasi momento lo riterrà necessario, mantenendone comunque la stessa funzionalità e destinazione d'uso.

- **Tipologia:** Rilevatore sonoro di rottura vetri
- **Alimentazione:** con pila alcalina 9V tipo GP1604A
- **Corrente assorbita:** 25 µA a riposo, 20 mA in trasmissione
- **Autonomia:** media 2 anni, con segnalazione di pila scarica
- **Trasmissioni radio:** Comunicazione digitale, in doppia frequenza "DualBand" (433 e 868MHz) controllata al quarzo; dispositivi pre-codificati in fabbrica e gestiti in autoapprendimento
- **Isolamento:** classe III
- **Portata radio:** 100 m in spazio libero ed in assenza di disturbi; circa 20 m all'interno di edifici
- **Temperatura di esercizio:** da -10°C a +40°C
- **Utilizzo in ambienti di classe II**
- **Dimensioni (mm):** 108 x 80 x 43 mm
- **Peso:** 166 g

FRANÇAIS

HSDID01 est un composant du système d'alarmes Nice Home security; c'est un détecteur sans fil qui, dans des conditions particulières, signale le bris de vitres.

1 - INSTALLATION

Avertissement – Pour obtenir un excellent signal d'alarme, le dispositif doit être installé dans des pièces d'environ 23/30 m², à environ 6 m de la vitre à contrôler et à environ 2,5 m de hauteur (fig. 1).

01. Ouvrir le boîtier (fig. 2 A) et enlever la pile;
02. Fixer HSDID01 (fig. 2 B-C-D);
03. Préparer la logique de commande pour la reconnaissance de HSDID01 (voir guide d'instructions de la logique de commande);
04. Insérer la pile (fig. 2 E): HSDID01 se programme en reconnaissance automatique, opération qui est confirmée par 1 bip de la logique de commande (4 bips indiquent que le dispositif est déjà programmé).
05. Effectuer le test de fonctionnement (voir guide d'instructions de la logique de commande);
06. Refermer le boîtier (fig. 2 F).

2 - REMPLACEMENT DE LA PILE

Remplacer la pile par une autre du même type, en respectant la polarité indiquée (fig. 1 E).

3 - CARACTÉRISTIQUES TECHNIQUES

AVERTISSEMENTS: • Toutes les caractéristiques techniques indiquées se réfèrent à une température ambiante de 20 °C (± 5 °C). • Nice S.p.a. se réserve le droit d'apporter des modifications au produit à tout moment si elle le jugera nécessaire, en garantissant dans tous les cas les mêmes fonctions et le même type d'utilisation prévu.

- **Typologie :** Détecteur acoustique de bris de vitres
- **Alimentation :** avec pile alcaline 9VV type GP1604A
- **Courant absorbé :** 25 µA au repos - 20 mA en émission

- **Autonomie :** 2 ans en moyenne, avec signalisation de pile épuisée
- **Transmissions radio :** communication numérique, en double fréquence « DualBand » (433 et 868 MHz) contrôlée par quartz ; dispositifs pré-codés à l'usine et gérés en reconnaissance automatique
- **Isolement :** classe III
- **Portée radio :** 100 m en espace libre et en l'absence de perturbations ; environ 20 m à l'intérieur de bâtiments
- **Température de service :** de -10 °C à +40 °C
- **Utilisation dans des environnements de classe II**
- **Dimensions (mm) :** 108 x 80 x 43 mm
- **Poids :** 166 g

ESPAÑOL

HSDID01 es un componente del sistema de alarmas Nice Home security; se trata de un detector inalámbrico que señala la rotura de vidrios en condiciones particulares.

1 - INSTALACIÓN

Advertencia – Para obtener una buena señal de alarma, el dispositivo debe instalarse en habitaciones de unos 23/30 m² aprox., a unos 6 m del vidrio que se desea controlar y a unos 2,5 m de altura (fig. 1).

01. Abra la caja (fig. 2 A) y quite la pila;
02. Fije el HSDID01 (fig. 2 B-C-D);
03. Prepare la central para el aprendizaje del HSDID01 (véase el manual de instrucciones de la central);
04. Coloque la pila (fig. 2 E): el HSDID01 se programa por autoaprendizaje y la programación es confirmada con 1 tono de aviso (bip) de la central (4 tonos de aviso indican que el dispositivo ya está programado).
05. Realice el ensayo de funcionamiento (véase el manual de instrucciones de la central);
06. Cierre la caja (fig. 2 F).

2 - SUSTITUCIÓN DE LA PILA

Sustituya la pila con una del mismo tipo, respetando la polaridad indicada (fig. 1 E).

3 - CARACTERÍSTICAS TÉCNICAS

ADVERTENCIAS: • Todas las características técnicas indicadas se refieren a una temperatura de 20°C (± 5°C). • Nice S.p.a. se reserva el derecho de modificar el producto en cualquier momento que lo considere necesario, manteniendo las mismas funcionalidades y el mismo uso previsto.

- **Tipo:** Detector sonoro de rotura de vidrios
- **Alimentación:** con pila alcalina 9V tipo GP1604A
- **Corriente absorbida:** 25 µA en reposo - 20 mA en transmisión
- **Autonomía:** media 2 años, con indicación de pila agotada
- **Transmisión radio:** comunicación digital, en doble frecuencia "DualBand" (433 y 868MHz) controlada de cuarzo; dispositivos precodificados en fábrica y memorizados por autoaprendizaje
- **Aislamiento:** clase III
- **Alcance radio:** 100 m en espacio libre y sin perturbaciones; alrededor de 20 m dentro de edificios
- **Temperatura de trabajo:** de -10°C a +40°C
- **Utilización en entornos de clase II**
- **Dimensiones (mm):** 108 x 80 x 43 mm
- **Peso:** 166 g

DEUTSCH

HSDID01 ist ein Bestandteil des Alarmsystems Nice Home security; es handelt sich um ein kabelloses Erfassungsgerät, das unter besonderen Umständen einen Glasbruch anzeigt.

1 - INSTALLATION

Hinweis – Um ein optimales Alarmsignal zu erreichen, muss die Vorrichtung in Räumen mit ca. 23/30 m², ungefähr 6 m von dem zu kontrollierenden Glas entfernt und auf ungefähr 2,5 m Höhe installiert werden (Abb. 1).

01. Das Gehäuse öffnen (Abb. 2 A) und die Batterie entfernen;
02. Das Gerät HSDID01 befestigen (Abb. 2 B-C-D)
03. Die Steuerung für die Erlernung von HSDID01 vorbereiten (siehe Gebrauchsanleitung der Steuerung);
04. Die Batterie einsetzen (Abb. 2 E): HSDID01 programmiert sich über die Selbsterlernung und wird von 1 Beep der Steuerung bestätigt (4 Beeps zeigen an, dass die Vorrichtung schon programmiert ist).
05. Den Funktionstest ausführen (siehe Gebrauchsanleitung der Steuerung);
06. Das Gehäuse wieder schließen (Abb. 2 F).

2 - AUSTAUSCH DER BATTERIE

Die Batterien mit einer derselben Art austauschen und die angegebene Polarität einhalten (Abb. 1 E).

3 - TECHNISCHE MERKMALE

HINWEISE: • Alle angegebenen technischen Merkmale beziehen sich auf eine Temperatur von 20°C (± 5°C). • Nice S.p.a. behält sich das Recht vor, jederzeit als nötig betrachtete Änderungen am Produkt vorzunehmen, wobei Funktionalitäten und Einsatzzweck beibehalten werden.

- **Typologie:** Hörbares Erfassungsgerät Glasbruch
- **Versorgung:** Mit alkalischer Batterie 9V Typ GP1604A
- **Stromaufnahme:** 25 µA in Ruhestellung - 20 mA bei Übertragung.
- **Lebensdauer:** 2 Jahre mit Signalisierung der leeren Batterie.
- **Funkübertragungen:** Digitale Mitteilung, in doppelter Frequenz "DualBand" (433 und 868MHz) quarzkontrolliert; werkseitig vorcodierte selbst erlernende Vorrichtungen.
- **Isolierung:** Klasse III
- **Funkreichweite:** 100 m auf freiem Feld ohne Störungen, zirka 20 m in Gebäuden
- **Betriebstemperatur:** -10° C bis +40° C
- **Anwendung in Umgebungen der Klasse II**
- **Abmessungen (mm):** 108 x 80 x 43 mm
- **Gewicht:** 166 g

POLSKI

HSDID01 jest komponentem systemu alarmowego Nice Home security; jest bezprzewodową czujką sygnalizującą zabicie szyby w szczególnych warunkach.

1 - MONTAŻ

Uwaga – Aby uzyskać optymalny sygnał alarmowy należy zamontować urządzenie w pomieszczeniach o objętości około 23/30 m³, w odległości około 6 m od kontrolowanej szyby, na wysokości około 2,5 m (rys. 1).

01. Otwórz obudowę (rys. 2 A) i wyjmij baterię;
02. Przymocuj czujkę HSDID01 (rys. 2 B-C-D);
03. Przygotuj centralę do autoodczytu HSDID01 (przełączaj instrukcję obsługi centrali);

04. Włóż baterię (rys. 2 E): czujka HSDID01 jest programowana na zasadzie autoodczytu, następnie jest zatwierdzana za pomocą 1 sygnału dźwiękowego pochodzącego z centrali, (4 sygnały dźwiękowe wskazują, że urządzenie jest już zaprogramowane).

05. Wykonaj test funkcjonowania (przełączaj instrukcję obsługi centrali);
06. Zamknij obudowę (rys. 2 F).

2 - WYMIANA BATERII

Wymień baterię na nową, posiadającą te same parametry, przestrzegając wskazanej biegunowości (rys. 1 E).

3 - PARAMETRY TECHNICZNE

ZALECENIA: • Wszystkie podane parametry techniczne dotyczą temperatury środowiskowej 20°C (± 5°C). • Firma Nice S.p.a. zastrzega sobie prawo do wprowadzania zmian do urządzenia w każdej chwili, kiedy uzna je za konieczne, zachowując te same funkcje i przeznaczenie.

- **Typologia:** Dźwiękowa czujka z bicia szyby
- **Zasilanie:** z baterią alkaliczną 9V typu GP1604A
- **Prąd pobierany:** 25 µA w stanie spoczynku, 20 mA podczas transmisji
- **Autonomia:** średnio 2 lata, z zasygnalizowaniem rozładowanej baterii
- **Transmisje radiowe:** łączność cyfrowa, w dwóch zakresach częstotliwości "DualBand" (433 i 868Mz) sterowana kwarcem; urządzenia kodowane fabrycznie i zarządzane przez auto-programowanie
- **zołacja:** klasa III
- **Zasięg radiowy:** 100 na zewnątrz budynków w przypadku niewystępowania zakłóceń; około 20m wewnątrz budynków
- **Temperatura eksploatacji:** od -10°C do +40°C
- **Używanie w pomieszczeniach zaliczanych do klasy II**
- **Wymiary (mm):** 108 x 80 x 43 mm
- **Waga:** 166 g

NEDERLANDS

HSDID01 is een component van het alarmsysteem Nice Home security; het is een draadloze detector die in bepaalde omstandigheden de breuk van ruiten signaleert.

1 - INSTALLATIE

Waarschuwing – Om een optimaal alarmsignaal te verkrijgen, moet de inrichting in kamers van ongeveer 23/30 m³ worden geïnstalleerd, op ongeveer 6 meter van de te controleren ruit en op een hoogte van ongeveer 2,5 meter (afb. 1).

01. Open het kastje (afb. 2 A) en verwijder de batterij;
02. Monteer HSDID01 (afb. 2 B-C-D);
03. Stel de besturingseenheid in voor de zelflering van HSDID01 (zie de instructiehandleiding van de besturingseenheid);
04. Installeer de batterij (afb. 2 E): HSDID01 programmeert zich met een zelfleringprocedure, dit wordt bevestigd door 1 pieptoon van de besturingseenheid (4 pieptonen betekenen dat de inrichting al geprogrammeerd is).
05. Test de werking (zie de instructiehandleiding van de besturingseenheid);
06. Sluit het kastje weer (afb. 2 F).

2 - VERVANGEN VAN DE BATTERIJ

Vervang de batterij door een batterij van hetzelfde type en houd hierbij de aangegeven polariteit aan (afb. 1 E).

3 - TECHNISCHE KENMERKEN

WAARSCHUWINGEN: • Alle vermelde techni-

Nice HSDID01

Home security detector

EN - Installation instructions: abridged manual; for further information see instruction manual for the control unit

IT - Istruzioni per l'installazione: manuale ridotto, per ulteriori informazioni vedere manuale istruzioni della centrale

FR - Instructions pour l'installation : guide réduit, pour plus de détails, voir le guide d'instructions de la logique de commande

ES - Instrucciones para la instalación: manual sintético, para más informaciones véase el manual de instrucciones de la central

DE - Anleitungen für die Installation: Eingeschränktes Handbuch – für weitere Informationen siehe Gebrauchsanleitung der Steuerung

PL - Instrukcje montażu: skrócona instrukcja obsługi; aby uzyskać więcej informacji przełączaj instrukcję obsługi centrali

NL - instructies voor de installatie: beknopte handleiding, zie voor meer informatie de instructiehandleiding van de besturingseenheid

CE 0682

Codice: IST297.4862
Rev. 00
del 01 – 04 – 2009

Headquarters

Nice SpA
Oderzo TV Italia
Ph. +39.0422.85.38.38
Fax +39.0422.85.35.85
info@niceforyou.com

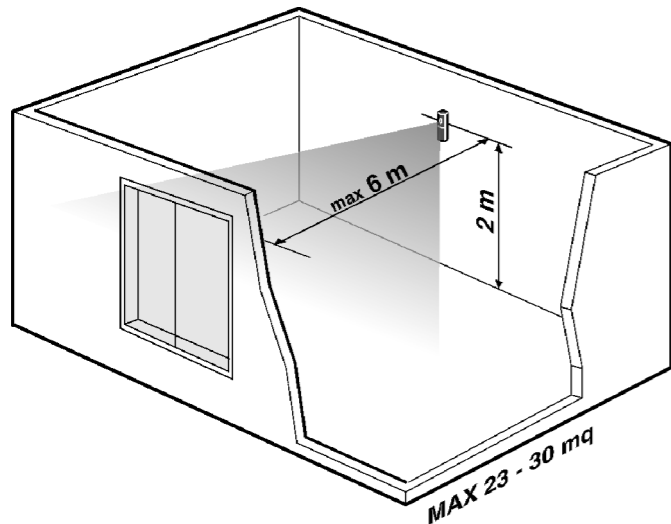
www.niceforyou.com

Nice

sche kenmerken hebben betrekking op een omgevingstemperatuur van 20°C (± 5°C). • Nice S.p.a. behoudt zich het recht voor om, op elk moment dat dit noodzakelijk geacht wordt, wijzigingen aan het product aan te brengen, waarbij hoe dan ook de functionaliteit en de gebruiksbestemming ervan gelijk blijven.

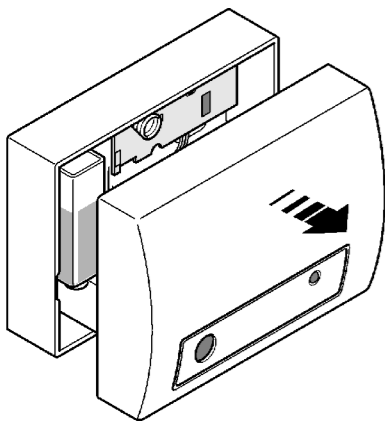
- **Typologie:** geluidsdetector voor breuk ruiten
- **Voeding:** met alkalinebatterij 9V type GP1604A
- **Opgenomen stroom:** 25 µA in rust, 20 mA in overdracht
- **Autonomie:** gemiddeld 2 jaar, met signalering voor lege batterij
- **Radio-overdracht:** digitale communicatie, in dubbele kristalfrequentieregeling "DualBand" (433 en 868MHz); in de fabriek voorgecodeerde en via zelflering beheerde inrichtingen
- **Isolatie:** klasse III
- **Radiobereik:** 100 meter in open ruimtes en zonder storing, circa 20 meter in gebouwen
- **Bedrijfstemperatuur:** van -10°C tot +40°C
- **Gebruik in omgevingen van klasse II**
- **Afmetingen (mm):** 108 x 80 x 43 mm
- **Gewicht:** 166 g

1

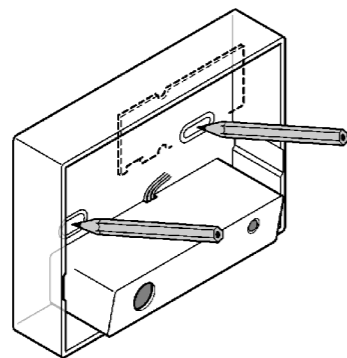


2

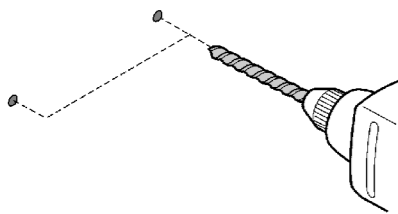
A



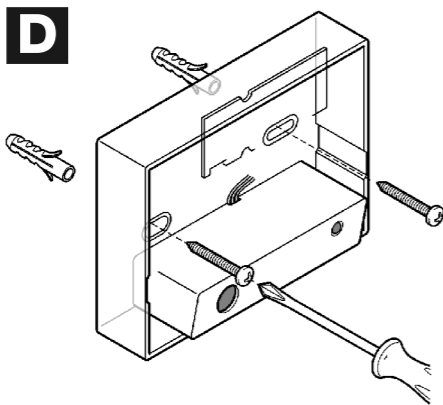
B



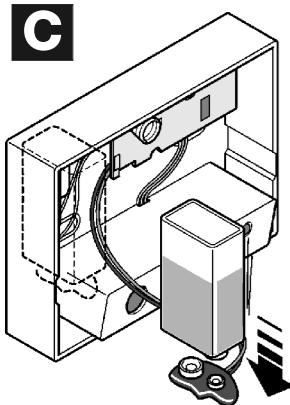
C



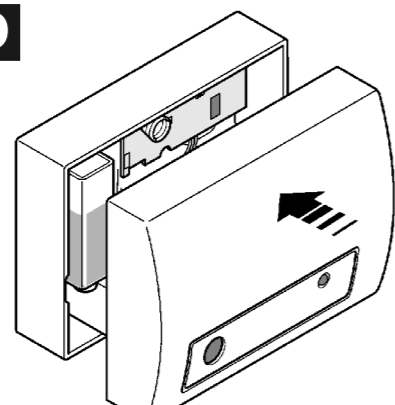
D



C



D



EN - CE DECLARATION OF CONFORMITY

Note - The contents of this declaration correspond to declarations in the official document deposited at the registered offices of Nice S.p.a. and in particular to the last revision available before printing this manual. The text herein has been re-edited for editorial purposes.

Number: 317/HSDID01 Revision: 0

The undersigned, Luigi Paro, in the role of Managing Director, declares under his sole responsibility, that the product:

Manufacturer's Name: NICE s.p.a.
Address: Via Pezza Alta 13, Z.I. Rustignè,
 31046 Oderzo (TV) Italy
Type: Glass breakage acoustic detector
Models: HSDID01
Accessories:

conforms to the essential requirements stated in article 3 of the following EC directive, for the intended use of products:

• 1999/5/EC; DIRECTIVE 1999/5/EC OF THE EUROPEAN PARLIAMENT AND COUNCIL of 9 March 1999 regarding radio equipment and telecommunications terminal equipment and the mutual recognition of their conformity
 According to the following harmonised standards
 Health protection: EN 50371:2002; electrical safety: EN 60950-1:2001; electromagnetic compatibility: EN 301 489-1V1.8.1:2008; EN 301 489-3V1.4.1:2002; radio spectrum: EN 300220-2V2.1.2:2007

In accordance with the directive 1999/5/EC (appendix V), the product is class 1 and marked: **CE 0682**

The product also conforms with the requirements of the following EC directives:
 • 2004/108/EEC (ex directive 89/336/EEC) ; DIRECTIVE 2004/108/EEC OF THE EUROPEAN PARLIAMENT AND COUNCIL of 15 December 2004 regarding the approximation of member state legislation related to electromagnetic compatibility, repealing directive 89/336/EEC
 According to the following harmonised standards:
 EN 50130-4:1995+A1:1995+A2:1995

Oderzo, 11.03.09

Ing. Luigi Paro
 (Managing Director)

IT - DICHIARAZIONE CE DI CONFORMITÀ

Note - Il contenuto di questa dichiarazione corrisponde a quanto dichiarato nell'ultima revisione disponibile, prima della stampa di questo manuale, del documento ufficiale depositato presso la sede di Nice Spa. Il presente testo è stato riadattato per motivi editoriali.

Numero: 317/HSDID01 Revisione: 0

Il sottoscritto Luigi Paro in qualità di Amministratore Delegato, dichiara sotto la propria responsabilità che il prodotto:

Nome produttore: NICE s.p.a.
Indirizzo: Via Pezza Alta 13, Z.I. Rustignè,
 31046 Oderzo (TV) Italia
Type: Rilevatore sonoro di rottura vetri
Modelli: HSDID01
Accessori:

Risulta conforme ai requisiti essenziali richiesti dall'articolo 3 dalla seguente direttiva comunitaria, per l'uso al quale i prodotti sono destinati:

• 1999/5/CE DIRETTIVA 1999/5/CE DEL PARLAMENTO EUROPEO E DEL CONSIGLIO del 9 marzo 1999 riguardante le apparecchiature radio e le apparecchiature terminali di telecomunicazione e il reciproco riconoscimento della loro conformità
 Secondo le seguenti norme armonizzate
 protezione della salute: EN 50371:2002; sicurezza elettrica: EN 60950-1:2001; compatibilità elettromagnetica: EN 301 489-1V1.8.1:2008; EN 301 489-3V1.4.1:2002; spettro radio: EN 300220-2V2.1.2:2007

In accordo alla direttiva 1999/5/CE (allegato V), il prodotto risulta di classe 1 e marcato: **CE 0682**

Inoltre il prodotto risulta conforme a quanto previsto dalle seguenti direttive comunitarie:

• 2004/108/CEE(ex direttiva 89/336/CEE) DIRETTIVA 2004/108/CE DEL PARLAMENTO EUROPEO E DEL CONSIGLIO del 15 dicembre 2004 concernente il ravvicinamento delle legislazioni degli Stati membri relative alla compatibilità elettromagnetica e che abroga la direttiva 89/336/CEE
 Secondo le seguenti norme armonizzate: EN 50130-4:1995+A1:1995+A2:1995

Oderzo, 11 marzo 2009

Ing. Luigi Paro
 (Amministratore Delegato)

DE - CE-KONFORMITÄTSERKLÄRUNG

Anmerkung - Der Inhalt dieser Konformitätserklärung entspricht dem der letzten verfügbaren Revision der offiziellen Unterlagen vor dem Druck dieses Handbuchs und befindet sich im Firmensitz der Nice S.p.a. Der hier vorliegende Text wurde aus Herausgebergründen angepasst.

Nr.: 317/HSDID01 Revision: 0

Der Unterzeichnete Luigi Paro erklärt als Geschäftsführer unter seiner Haftung, dass das Produkt:

Herstellername: NICE s.p.a.
Adresse: Via Pezza Alta 13, Z.I. Rustignè, 31046 Oderzo (TV) Italien
Type: Hörbares Erfassungsgerät Glasbruch
Modelle: HSDID01
Zubehör:

mit den wichtigsten Anforderungen des Artikels 3 folgender europäischer Richtlinie konform ist, was den Einsatzzweck der Produkte betrifft:

• 1999/5/CE: RICHTLINIE 1999/5/CE DES EUROPAPARLAMENTS UND DES RATES vom 9. März 1999, was die Funkapparaturen und Terminals für Fernmeldewesen und die gegenseitige Anerkennung ihrer Konformität betrifft.
 Gemäß der folgenden harmonisierten Normen:
 Gesundheitsschutz: EN 50371:2002; elektrische Sicherheit: EN 60950-1:2001; elektromagnetische Kompatibilität: EN 301 489-1V1.8.1:2008; EN 301 489-3V1.4.1:2002; Funkspektrum: EN 300220-2V2.1.2:2007

In Übereinstimmung mit den Richtlinien 1999/5/CE (Anlage V) entspricht das Produkt der Klasse 1 und ist wie folgt markiert: **CE 0682**

Außerdem ist das Produkt mit den Vorschriften der folgenden gemeinschaftlichen Richtlinien konform:
 • 2004/108/EWG (ehemalige Richtlinie 89/336/EWG) RICHTLINIE 2004/108/EG DES EUROPÄISCHEN PARLAMENTS UND DES RATES vom 15. Dezember 2004 zur Angleichung der Rechtsvorschriften der Mitgliedstaaten über die elektromagnetische Verträglichkeit und zur Aufhebung der Richtlinie 89/336/EWG
 Gemäß der folgenden harmonisierten Normen: EN 50130-4:1995+A1:1995+A2:1995

Oderzo, 11. März 2009

Ing. Luigi Paro
 (Geschäftsführer)

PL - DEKLARACJA ZGODNOŚCI CE

Uwaga - Zawartość niniejszej deklaracji odpowiada oświadczeniom znajdującym się w dokumencie urzędowym, złożonym w siedzibie firmy Nice S.p.a., a w szczególności w ostatniej korekcie dostępnej przed wydrukowaniem tej instrukcji. Tekst w niej zawarty został dostosowany w celach wydawniczych.

Numer: 317/HSDID01 Wydanie: 0

Niżej podpisany Luigi Paro w charakterze Członka Zarządu Spółki, oświadcza na własną odpowiedzialność, że urządzenie:

Nazwa producenta: NICE s.p.a.
Adres: Via Pezza Alta 13, Z.I. Rustignè, 31046 Oderzo (TV), Włochy
Type: Dźwiękowa czujka zbitcia szyby
Modele: HSDID01
Aksesoria:

jest zgodne z podstawowymi wymogami artykułu 3 niżej zacytowanej dyrektywy europejskiej, podczas użytku, do którego te urządzenia są przeznaczone:

• 1999/5/WE DYREKTYWA 1999/5/WE PARLAMENTU EUROPEJSKIEGO I RADY z dnia 9 marca 1999 roku w sprawie urządzeń radiowych i końcowych urządzeń telekomunikacyjnych oraz wzajemnego uznawania ich zgodności
 Zgodnie z następującymi normami zharmonizowanymi
 ochrona zdrowia: EN 50371:2002; bezpieczeństwo elektryczne: EN 60950-1:2001; kompatybilność elektromagnetyczna: EN 301 489-1V1.8.1:2008; EN 301 489-3V1.4.1:2002; widma radiowe: EN 300220-2V2.1.2:2007

Zgodnie z dyrektywą 1999/5/WE (załącznik V), produkt ten został zaliczony do klasy 1 i jest oznaczony następującym symbolem: **CE 0682**

Ponadto urządzenie jest zgodne z założeniami następujących dyrektyw unijnych:
 • 2004/108/EWG (ex dyrektywa 89/336/EWG) DYREKTYWA 2004/108/WE PARLAMENTU EUROPEJSKIEGO I RADY z dnia 15 grudnia 2004 roku, dotycząca zbliżenia legislacyjnego krajów członkowskich w odniesieniu do kompatybilności elektromagnetycznej, która uchyla dyrektywę 89/336/EWG
 Zgodnie z następującymi normami zharmonizowanymi: EN 50130-4:1995+A1:1995+A2:1995

Oderzo, dnia 11 marca 2009 roku

Inż. Luigi Paro
 (Członek Zarządu Spółki)

FR - DÉCLARATION CE DE CONFORMITÉ

Note - Le contenu de cette déclaration de conformité correspond à la dernière révision disponible avant l'impression de la présente notice technique - du document officiel déposé au siège de Nice S.p.a. Le présent texte a été révisé pour des raisons d'édition.

Numéro : 317/HSDID01 Révision : 0

Je soussigné Luigi Paro en qualité d'Administrateur Délégué, déclare sous mon entière responsabilité que le produit :

Nom du producteur : NICE s.p.a.
Adresse : Via Pezza Alta, 13, Z.I. Rustignè,
 31046 Oderzo (TV) Italie
Type : Détecteur acoustique de bris de vitres
Modèles : HSDID01
Accessoires :

Est conforme aux critères essentiels requis par l'article 3 de la directive communautaire suivante, pour l'usage auquel ces produits sont destinés :

• 1999/5/CE DIRECTIVE 1999/5/CE DU PARLEMENT EUROPÉEN ET DU CONSEIL du 9 mars 1999 concernant les équipements hertziens et les équipements terminaux de télécommunication et la reconnaissance mutuelle de leur conformité
 Selon les normes harmonisées suivantes :
 protection de la santé : EN 50371:2002 ; sécurité électrique : EN 60950-1:2001 ; compatibilité électromagnétique : EN 301 489-1V1.8.1:2008 ; EN 301 489-3V1.4.1:2002 ; spectre radio : EN 300220-2V2.1.2:2007

Conformément à la directive 1999/5/CE (annexe V), le produit résulte de classe 1 et est marqué **CE 0682**

De plus, le produit conforme à ce qui est prévu par les directives communautaires suivantes :

• 2004/108/CEE (ex directive 89/336/CEE), DIRECTIVE 2004/108/CE DU PARLEMENT EUROPÉEN ET DU CONSEIL du 15 décembre 2004 concernant le rapprochement des législations des États membres relatives à la compatibilité électromagnétique et abrogeant la directive 89/336/CEE
 Selon les normes harmonisées suivantes : EN 50130-4:1995+A1:1995+A2:1995

Oderzo, 11 mars 2009

Ing. Luigi Paro
 (Administrateur Délégué)

ES - DECLARACIÓN DE CONFORMIDAD CE

Note - el contenido de esta declaración corresponde a aquello declarado en la última revisión disponible, antes de la impresión de este manual, del documento oficial depositado en la sede de Nice Spa. El presente texto ha sido adaptado por motivos de impresión.

Número: 317/HSDID01 Revisión: 0

El suscrito, Luigi Paro, en su carácter de Administrador Delegado, declara bajo su responsabilidad que el producto:

Nombre del fabricante: NICE s.p.a.
Dirección: Via Pezza Alta 13, Z.I. Rustignè,
 31046 - Oderzo (TV) Italia
Type: Detector sonoro de rotura de vidrios
Modelos: HSDID01
Accesorios:

Es conforme a los requisitos esenciales previstos por el artículo 3 de la siguiente directiva comunitaria, para el uso al cual los productos han sido destinados:

• 1999/5/CE DIRECTIVA 1999/5/CE DEL PARLAMENTO EUROPEO Y DEL CONSEJO del 9 de marzo de 1999 relativa a los equipos radioeléctricos y equipos terminales de telecomunicación y el recíproco reconocimiento de su conformidad
 Según las siguientes normas armonizadas
 protección de la salud: EN 50371:2002; seguridad eléctrica: EN 60950-1:2001; compatibilidad electromagnética: EN 301 489-1V1.8.1:2008; EN 301 489-3V1.4.1:2002:300220; espectro radioeléctrico: EN 2V2.1.2:2007

De acuerdo con la directiva 1999/5/CE (anexo V), el producto es de clase 1 y está marcado: **CE 0682**

Además el producto es conforme a las prescripciones de las siguientes directivas comunitarias:

• 2004/108/CEE (ex Directiva 89/336/CEE) DIRECTIVA 2004/108/CE DEL PARLAMENTO EUROPEO Y DEL CONSEJO del 15 de diciembre de 2004 acerca de la aproximación de las legislaciones de los Estados miembros relativas a la compatibilidad electromagnética y que abroga la Directiva 89/336/CEE
 Según las siguientes normas armonizadas: EN 50130-4:1995+A1:1995+A2:1995

Oderzo, 11 de Marzo de 2009

Ing. Luigi Paro
 (Administrador Delegado)

NL - EG-VERKLARING VAN OVEREENSTEMMING

Opmerking - De inhoud van deze verklaring stemt overeen met hetgeen verklaard is in de laatste revisie die beschikbaar was voor het ter perse gaan van deze handleiding, van het officiële document dat is neergelegd bij de vestiging van Nice Spa. Deze tekst werd om uitgeversredenen heraangepast.

Nummer: 317/HSDID01 Revisie: 0

Ondergetekende Luigi Paro, in de hoedanigheid van Gedelegeerd Bestuurder, verklaart onder zijn eigen verantwoordelijkheid dat het product:

Naam fabrikant: NICE s.p.a.
Adres: Via Pezza Alta 13, Z.I. Rustignè, 31046 Oderzo (TV) Italië
Type: Geluidsdetector voor breuk ruiten
Modellen: HSDID01
Accessoires:

Voldoet aan de fundamentele vereisten opgelegd door artikel 3 van de volgende communautaire richtlijn, voor het gebruik waarvoor de producten bestemd zijn:

• 1999/5/EG RICHTLIJN 1999/5/EG VAN HET EUROPESE PARLEMENT EN VAN DE RAAD van 9 maart 1999 met betrekking tot radioapparatuur en eindtelecommunicatieapparatuur en de wederzijdse erkenning van hun conformiteit
 Volgens de volgende geharmoniseerde normen
 bescherming van de gezondheid: EN 50371:2002; elektrische veiligheid: EN 60950-1:2001; elektromagnetische compatibiliteit: EN 301 489-1V1.8.1:2008; EN 301 489-3V1.4.1:2002; radiospectrum: EN 300220-2V2.1.2:2007

In overeenstemming met de richtlijn 1999/5/EG (bijlage V), behoort het product tot de klasse 1 en draagt het de markering: **CE 0682**

Bovendien voldoet het product aan hetgeen voorzien wordt door de volgende communautaire richtlijnen:
 • 2004/108/EEG(ex richtlijn 89/336/EEG) RICHTLIJN 2004/108/EG VAN HET EUROPESE PARLEMENT EN DE RAAD van 15 december 2004 met betrekking tot de onderlinge aanpassing van de wetgeving van de Lidstaten met betrekking tot de elektromagnetische compatibiliteit waarmee de richtlijn 89/336/EEG wordt afgeschaft
 Volgens de volgende geharmoniseerde normen: EN 50130-4:1995+A1:1995+A2:1995

Oderzo, 11 maart 2009

Ir. Luigi Paro
 (Gedelegeerd Bestuurder)