

## ENGLISH

HSDIM12 is a component in the system of Nice alarms: it is a wireless infrared detector with curtain lens for indoors or outdoors (if adequately protected), designed to protect access points (doors/windows); it detects transit of an intruder and transmits data to the associated control unit.

### 1 - INSTALLATION

To position HSDIM12 see **fig. 1** and **fig. 2**:

- Open the box (**fig. 3**) and remove the battery (inserted in the opposite direction to avoid consumption);
- Fix HSDIM12 (**fig. 4-A**);
- To connect any external contacts by cable, refer to the control unit instruction manual;
- Program dip-switches 1, 2, 3 and 4**: refer to the control unit instruction manual;
- Set the control unit to learn HSDIM12 (see control unit instruction manual);
- Insert the battery (**fig. 4-B**): HSDIM12 is programmed in self-learning mode, confirmed by the emission of 1 beep from the control unit (4 beeps indicate that the device is already programmed).
- Perform the operating test, simulating alarms;
- Close the box.

### 2 - BATTERY REPLACEMENT

- Set the control unit to "TEST" mode (see control unit instruction manual);
- Replace the battery (**fig. 4-B**) with the same version, taking care to observe polarity.

### 3 - TECHNICAL SPECIFICATIONS

**WARNINGS:** • All technical specifications stated in this section refer to an ambient temperature of 20°C (± 5°C). • Nice S.p.a. reserves the right to apply modifications to products at any time when deemed necessary, maintaining the same intended use and functionality.

- Type:** Infrared detector with curtain lens and input for second contact (NC or pulse count); single or differentiated alarm. Intruder sensor
- Power supply:** 9 V alkaline battery type GP1604A or equivalent
- Absorbed current:** 16 µA on standby - 40 mA in transmission
- Autonomy:** estimated at 2 years, with battery low signal
- Radio transmission:** digital communication, in dual band frequency (433 and 868 MHz) with quartz control; devices pre-encoded in the factory and managed in self-learning mode
- Radio range:** 100 m in open field free of disturbance or approx. 20 m inside buildings
- Insulation:** Class III
- Operating temperature:** from -5 °C to +35 °C
- Use in class II environments**
- Dimensions (mm):** 135 x 33 x 31
- Weight:** 0,12 Kg

## ITALIANO

HSDIM12 è un componente del sistema di allarmi Nice: è un rilevatore ad infrarossi con lente a tenda da interni o da esterni (se adeguatamente protetto dalle intemperie), senza fili, studiato tipicamente per proteggere accessi (porte/finestre); rileva il passaggio di un intruso e lo trasmette alla centrale a cui è associato.

### 1 - INSTALLAZIONE

Per il posizionamento di HSDIM12 vedere **fig. 1** e **fig. 2**:

- Aprire il box (**fig. 3**) e togliere la pila (inserita al contrario per evitarne il consumo);
- Fissare HSDIM12 (**fig. 4-A**);
- Per collegare eventuali contatti esterni via filo: vedere manuale istruzioni della centrale;
- Programmare i dip-switch 1, 3, 2, 4**: vedere manuale istruzioni della centrale;
- Predisporre la centrale per l'apprendimento di HSDIM12 (vedere manuale istruzioni della centrale);
- Inserire la pila (**fig. 4-B**): HSDIM12 si programma in auto-apprendimento e viene confermato da 1 beep della centrale (4 beep indicano che il dispositivo è già programmato).
- Eseguire il test di funzionamento simulando degli allarmi;
- Richiudere il box.

### 2 - SOSTITUZIONE DELLA PILA

- Porre la centrale nella funzione "TEST" (vedere manuale istruzioni della centrale);
- Inserire la pila (**fig. 4-B**) con una dello stesso tipo, rispettando la polarità indicata.

### 3 - CARATTERISTICHE TECNICHE

**AVVERTENZE:** • Tutte le caratteristiche tecniche riportate, sono riferite ad una temperatura ambientale di 20°C (± 5°C). • Nice S.p.a. si riserva il diritto di apportare modifiche al prodotto in qualsiasi momento lo riterrà necessario, mantenendone comunque la stessa funzionalità e destinazione d'uso.

- Tipologia:** Rilevatore ad infrarossi con lente a tenda con ingresso per 2° contatto (NC o conteggio impulsi); allarme unico o differenziato. Sensore anticasso
- Alimentazione:** pila alcalina 9 V tipo GP1604A o equivalente
- Corrente assorbita:** 16 µA a riposo - 40 mA in trasmissione
- Autonomia:** stimata 2 anni, con segnalazione di pila scarica
- Trasmissione radio:** comunicazione digitale, in doppia frequenza "DualBand" (433 e 868MHz) controllata al quarzo; dispositivi pre-codificati in fabbrica e gestiti in autoapprendimento
- Portata radio:** 100 m in spazio libero ed in assenza di disturbi; circa 20 m all'interno di edifici
- Isolamento:** classe III
- Temperatura di esercizio:** da -5 °C a +35 °C
- Utilizzo in ambienti di classe II**
- Dimensioni (mm):** 135 x 33 x 31
- Peso:** 0,12 Kg

## FRANÇAIS

HSDIM12 est un composant du système d'alarmes Nice : c'est un détecteur à infrarouge avec lentille rideau pour l'intérieur ou l'extérieur (s'il est suffisamment à l'abri des intempéries), sans fil, étudié tout spécialement pour protéger les accès (portes/fenêtres) ; il détecte le passage d'un intrus et le transmet à la logique de commande à laquelle il est associé.

### 1 - INSTALLATION

Pour le positionnement de HSDIM12 voir **fig. 1** et **fig. 2**:

- Ouvrir le boîtier (**fig. 3**) et enlever la pile (positionnée dans le sens contraire pour éviter une usure prématurée) ;
- Fixer HSDIM12 (**fig. 4-A**) ;
- Pour connecter les éventuels contacts extérieurs par voie filaire : voir guide d'instructions de la logique ;
- Programmer les dip-switchs 1, 3, 2, 4** : voir guide d'instructions de la logique ;
- Préparer la logique de commande pour la reconnaissance de HSDIM12 (voir guide d'instructions de la logique de commande) ;
- Insérer la pile (**fig. 4-B**) : se programme en reconnaissance automatique, opération qui est confirmée par 1 bip de la logique de commande (4 bips indiquent que le dispositif est déjà programmé).
- Exécuter le test de fonctionnement simulat des alarmes ;
- Refermer le boîtier.

### 2 - REMPLACEMENT DE LA PILE

- Mettre la logique de commande dans la fonction « TEST » (voir guide d'instructions de la logique) ;
- Remplacer la pile (**fig. 4-B**) par une autre du même type, en respectant la polarité indiquée.

### 3 - CARACTÉRISTIQUES TECHNIQUES

**AVERTISSEMENTS :** • Toutes les caractéristiques techniques indiquées se réfèrent à une température ambiante de 20 °C (± 5 °C). • Nice S.p.a. se réserve le droit d'apporter des modifications au produit à tout moment si elle le jugera nécessaire, en garantissant dans tous les cas les mêmes fonctions et le même type d'utilisation prévu.

- Typologie :** détecteur à infrarouge avec lentille rideau avec entrée pour 2e contact (NF ou comptage d'impulsions) ; alarme unique ou différenciée. Capteur anti-effraction
- Alimentation :** pile alcaline 9 V type GP1604A ou équivalente
- Courant absorbé :** 16 µA au repos - 40 mA en émission
- Autonomie :** estimée à 2 ans, avec signalisation de pile épuisée
- Transmission radio :** communication numérique, en double fréquence « DualBand » (433 et 868 MHz) contrôlée par quartz ; dispositifs précodés à l'usine et gérés en reconnaissance automatique

- Portée radio :** 100 m en espace libre et en l'absence de perturbations ; environ 20 m à l'intérieur de bâtiments
- Isolément:** Classe III
- Température de service :** de -5 °C à +35 °C
- Utilisation dans des environnements de classe II**
- Montage :** mural
- Dimensions (mm) :** 135 x 33 x 31
- Poids :** 0,12 Kg

## ESPAÑOL

El HSDIM12 es un componente del sistema de alarmas Nice: se trata de un detector de infrarrojos con lente de cortina para interiores o exteriores (si se protege adecuadamente contra la intemperie), inalámbrico, diseñado para proteger accesos (puertas/ventanas); detecta el paso de un intruso y lo transmite a la central a la que está asociado.

### 1 - INSTALACIÓN

Para el montaje de HSDIM12 véase la **fig. 1** y **fig. 2**:

- Abra la caja (**fig. 3**) y quite la pila (montada al contrario para evitar consumirla);
- Fije el HSDIM12 (**fig. 4-A**);
- Para conectar los posibles contactos exteriores por cable: véase el manual de instrucciones de la central;
- Programe los dip-switches 1, 3, 2, 4**: véase el manual de instrucciones de la central;
- Prepare la central para el aprendizaje del HSDIM12 (véase el manual de instrucciones de la central);
- Coloque la pila (**fig. 4-B**): el HSDIM12 se programa por autoaprendizaje y la programación es confirmada con 1 tono de aviso (bip) de la central (4 tonos de aviso indican que el dispositivo ya está programado).
- Haga el ensayo de funcionamiento simulando las alarmas;
- Cierre la caja.

### 2 - SUSTITUCIÓN DE LA PILA

- Coloque la central en la función "TEST" (véase el manual de instrucciones de la central);
- Sustituya la pila (**fig. 4-B**) con una del mismo tipo, respetando la polaridad indicada.

### 3 - CARACTERÍSTICAS TÉCNICAS

**ADVERTENCIAS:** • Todas las características técnicas indicadas se refieren a una temperatura de 20°C (± 5°C). • Nice S.p.a. se reserva el derecho de modificar el producto en cualquier momento que lo considere necesario, manteniendo las mismas funcionalidades y el mismo uso previsto.

- Tipo:** detector de infrarrojos con lente de cortina con entrada para 2° contacto (NC o contador de impulsos); señal de alarma en modo único o diferenciado. Sensor de golpe y vibración
- Alimentación:** pila alcalina 9 V tipo GP1604A o equivalente
- Corriente absorbida:** 16 µA en reposo - 40 mA en transmisión
- Autonomía:** estimada en 2 años, con indicación de pila agotada
- Transmisión radio:** comunicación digital, en doble frecuencia "DualBand" (433 y 868MHz) controlada de cuarzo; dispositivos precodificados en fábrica y memorizados por autoaprendizaje
- Alcance radio:** 100 m en espacio libre y sin perturbaciones; alrededor de 20 m dentro de edificios
- Aislamiento:** clase III
- Temperatura de trabajo:** de -5 C a +35 C
- Utilización en entornos de clase II**
- Dimensiones (mm):** 135 x 33 x 31
- Peso:** 0,12 Kg

## DEUTSCH

HSDIM12 ist ein Bestandteil des Alarmsystems Nice: Es handelt sich um ein Infrarot-Erfassungsgerät mit Vorhanglinse für Innen- und Außenbereiche (wenn ausreichend vor Wettereinflüssen geschützt), ohne Kabel, entwickelt, um Zugänge (Türen/Fenster) zu schützen - es erfasst den Durchgang eines Eindringlings und überträgt dies an die zugewiesene Steuerung.

### 1 - INSTALLATION

Zur Platzierung von HSDIM12 siehe **Abb. 1** und **Abb. 2**:

- Das Gehäuse öffnen (**Abb. 3**) und die Batterie entfernen (umgekehrt eingelegt, um den Verbrauch zu vermeiden);
- Das Gerät HSDIM12 befestigen (**Abb. 4-A**);
- Um eventuelle externe Kontakte über Kabel anzuschließen, siehe Gebrauchsanleitung der Steuerung.
- Die Dip-Switchs 1, 3, 2 und 4 programmieren: Siehe Gebrauchsanleitung der Steuerung;
- Die Steuerung für die Erlernung von HSDIM12 vorbereiten (siehe Gebrauchsanleitung der Steuerung);
- Die Batterie einsetzen (**Abb. 4-B**): HSDIM12 programmiert sich über die Selbsterlernung und wird von 1 Beep der Steuerung bestätigt (4 Beeps zeigen an, dass die Vorrichtung schon programmiert ist).
- Den Funktionstest durch Simulation der Alarme ausführen;
- Das Gehäuse wieder schließen.

### 2 - AUSTAUSCH DER BATTERIE

- Die Steuerung auf die Funktion "TEST" stellen (siehe Gebrauchsanleitung der Steuerung);
- Die Batterie einsetzen (**Abb. 4-B**) mit einer anderen derselben Art austauschen und die angegebene Polarität einhalten.

### 3 - TECHNISCHE MERKMALE

**HINWEISE:** • Alle angegebenen technischen Merkmale beziehen sich auf eine Temperatur von 20°C (± 5°C). • Nice S.p.a. behält sich das Recht vor, jederzeit als nötig betrachtete Änderungen am Produkt vorzunehmen, wobei Funktionalitäten und Einsatzzweck beibehalten werden.

- Typologie:** Infrarot-Erfassungsvorrichtung mit Vorhanglinse für 2. Kontakt (NC oder Impulszähler); einziger oder differenzierter Alarm. Einbruchschutzsensor
- Versorgung:** Alkalische Batterie 9 V Typ GP1604A oder gleichwertige Batterie
- Stromaufnahme:** 16 µA in Ruhestellung - 40 mA bei Übertragung
- Lebensdauer:** Ca. 2 Jahre mit Signalisierung der leeren Batterie
- Funkübertragung:** Digitale Mitteilung, in doppelter Frequenz "DualBand" (433 und 868MHz) quarzkontrolliert; werkseitig vorcodierte selbst erlernende Vorrichtungen
- Funkreichweite:** 100 m auf freiem Feld ohne Störungen, zirka 20 m in Gebäuden
- Isolierung:** Klasse III
- Betriebstemperatur:** von -5 bis +35 °C
- Anwendung in Umgebungen der Klasse II**
- Abmessungen (mm):** 135 x 33 x 31
- Gewicht:** 0,12 Kg

## POLSKI

HSDIM12 jest komponentem systemu alarmowego Nice: jest czujką podczuwieni z soczewką typu kurtyna pionowa, przeznaczoną do montażu wewnątrz lub na zewnątrz budynków, (jeżeli odpowiednio zabezpieczona przed działaniem warunków atmosferycznych), bezprzewodową, testowaną w celu zabezpieczenia wejść (drzwi/okna); wykrywa przejście intruza i przekazuje je do centrali, do której jest podłączona.

### 1 - MONTAŻ

Aby uzyskać informacje dotyczące rozmieszczenia HSDIM12 patrz **rys. 1** i **rys. 2**:

- Otwórz obudowę (**rys. 3**) i wyjmij baterię, (włożona odwrotnie w celu zapobieżenia jej wyczerpaniu);
- Przymocuj HSDIM12 (**rys. 4-A**);
- Aby sprawdzić ewentualne styki zewnętrzne połączone z zastosowaniem przewodów: przeczytaj instrukcję obsługi centrali;
- Zaprogramuj przełączniki typu dip-switch 1, 3, 2, 4: przeczytaj instrukcję obsługi centrali;
- Przygotuj centralę do autoprogramowania HSDIM12 (przeczytaj instrukcję obsługi centrali);
- Włóż baterię (**rys. 4-B**): HSDIM12 si programma in auto-apprendimento e viene confermato da 1 beep della centrale (4 beep indicano che il dispositivo è già programmato).
- Wykonaj test funkcjonowania symulując alarmy;
- Zamknij obudowę.

# Nice HSDIM12

## Home security detector

### EN - Installation instructions:

abridged manual; for further information see instruction manual for the control unit

### IT - Istruzioni per l'installazione:

manuale ridotto, per ulteriori informazioni vedere manuale istruzioni della centrale

### FR - Instructions pour l'installation :

guide réduit, pour plus de détails, voir le guide d'instructions de la logique de commande

### ES - Instrucciones para la instalación:

manual sintético, para más informaciones véase el manual de instrucciones de la central

### DE - Anleitungen für die Installation:

Eingeschränktes Handbuch – für weitere Informationen siehe Gebrauchsanleitung der Steuerung

### PL - Instrukcje montażu:

skrócona instrukcja obsługi; aby uzyskać więcej informacji przeczytaj instrukcję obsługi centrali

### NL - instructies voor de installatie:

beknopte handleiding, zie voor meer informatie de instructiehandleiding van de besturingseenheid

0682

Codice: IST300.4862 – Rev. 00 del 01 – 04 – 2009

## Headquarters

Nice SpA  
Oderzo TV Italia  
Ph. +39.0422.85.38.38  
Fax +39.0422.85.35.85  
info@niceforyou.com

www.niceforyou.com

Nice

### 2 - WYMIANA BATERII

- Przełącz centralę na funkcję "TEST", (przeczytaj instrukcję obsługi centrali);
- Wymień baterię na nową (**rys. 4-B**) posiadającą te same parametry, przestrzegając zalecanej biegunowości.

### 3 - PARAMETRY TECHNICZNE

**ZALECENIA:** • Wszystkie podane parametry techniczne dotyczą temperatury środowiskowej 20°C (± 5°C). • Firma Nice S.p.a. zastrzega sobie prawo do wprowadzania zmian do urządzenia w każdej chwili, kiedy uzna je za konieczne, zachowując te same funkcje i przeznaczenie.

- Typologia:** Czujka podczuwieni z soczewką typu kurtyna pionowa, z wejściem dla 2-go styku (typu NC lub z odliczaniem impulsów); alarm pojedynczy lub zróżnicowany. Czujnik przeciwwłamaniowy
- Zasilanie:** bateria alkaliczna 9 V typu GP1604A lub inna odpowiednia bateria
- Prąd pobierany:** 16 µA w stanie spoczynku - 40 mA podczas transmisji
- Autonomia:** oszacowana na 2 lata, z zasygnalizowaniem rozładowanej baterii
- Transmisja radiowa:** łączność cyfrowa, w dwóch zakresach częstotliwości "Dual-Band" (433 i 868MHz) sterowana kwarcem; urządzenia kodowane fabrycznie i zarządzane przez autoprogramowanie
- Zasięg radiowy:** 100 na zewnątrz budynków w przypadku niewystępowania zakłóceń; około 20m wewnątrz budynków
- Izolacja:** klasa III
- Temperatura eksploatacji:** od -5 °C do +35 °C
- Używanie w pomieszczeniach zaliczanych do klasy II**
- Wymiary (mm):** 135 x 33 x 31
- Waga:** 0,12 Kg

## NEDERLANDS

HSDIM12 is een component van het Nice alarmsysteem: het is een infrarooddetector met gordijnlens voor gebruik binnens- of buitenshuis (in het laatste geval dient het product goed tegen de weersomstandigheden te zijn beschermd), draadloos, ontworpen voor het beschermen van toegangen (deuren/ramen); detecteert het langslopen van een binnendringer en geeft dit door aan de besturingseenheid waarmee hij is verbonden.

### 1 - INSTALLATIE

Zie voor de plaatsing van HSDIM12 **afb. 1** en **afb. 2**:

- Open het kastje (**fig. 3**) en verwijder de batterij (deze is verkeerd om geplaatst, om te vermijden dat hij stroom kan verbruiken);
- Monteer HSDIM12 (**afb. 4-A**);
- Om eventuele externe contacten aan te sluiten via kabel: zie de instructiehandleiding van de besturingseenheid;
- Programmeer de dip-switches 1, 3, 2 en 4**: zie de instructiehandleiding van de besturingseenheid;
- Installeer een batterij (**afb. 4-B**): HSDIM12 programmeert zich met een zelfleringprocedure, dit wordt bevestigd door 1 piepton van de besturingseenheid (4 pieptonen betekenen dat de inrichting al geprogrammeerd is).
- Test de werking door alarmen te simuleren;
- Sluit het kastje weer.

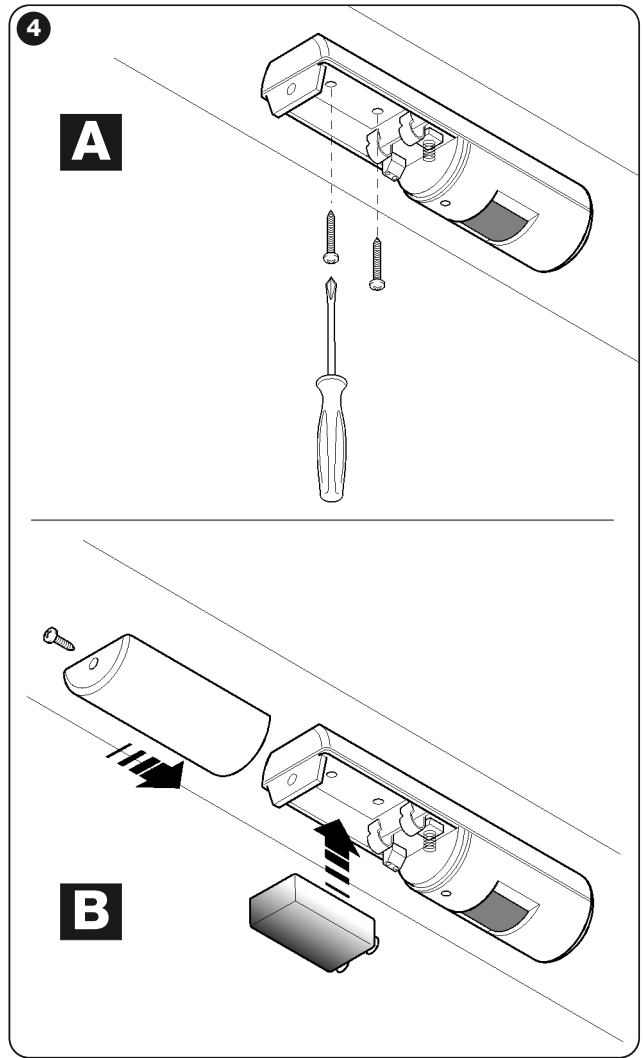
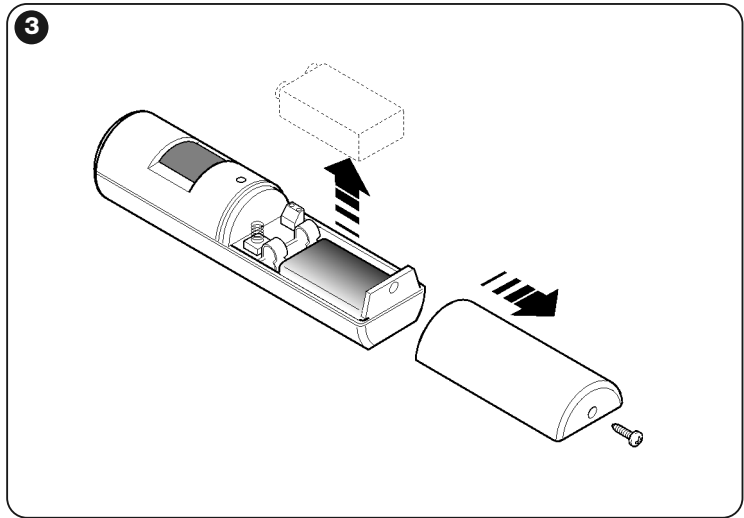
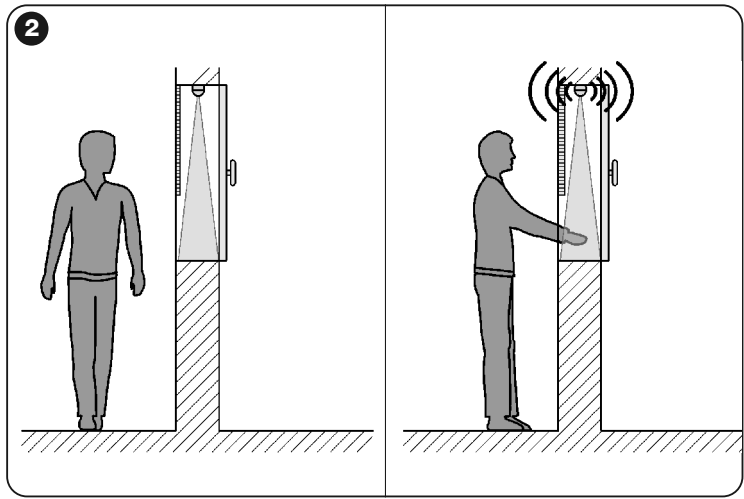
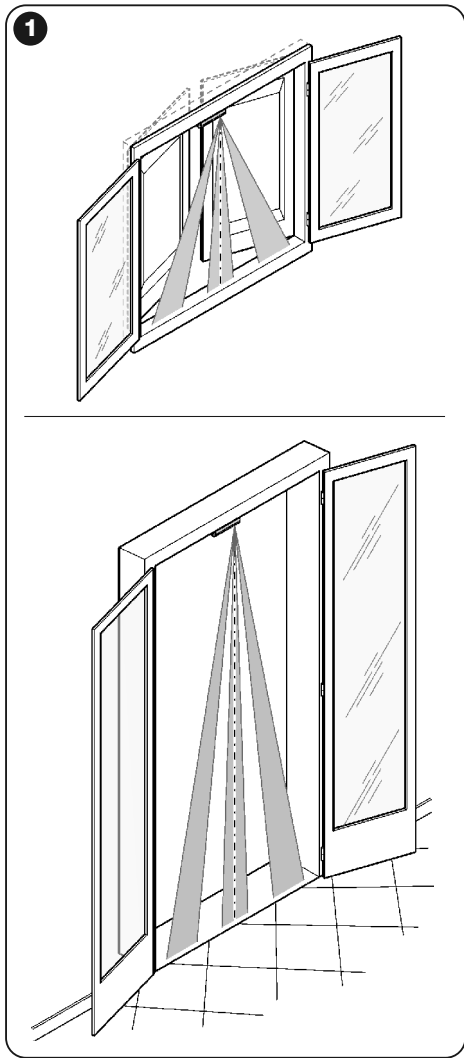
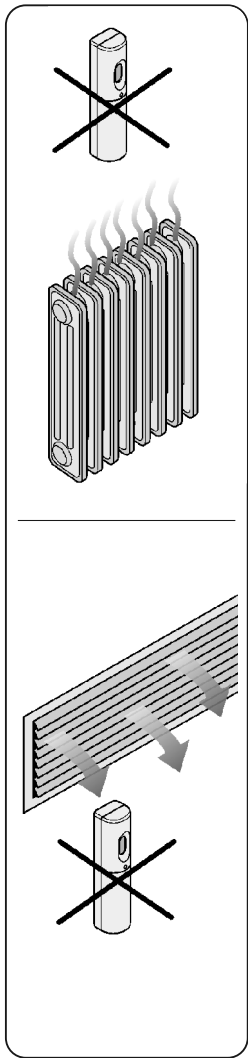
### 2 - VERVANGEN VAN DE BATTERIJ

- Zet de besturingseenheid in de functie "TEST" (zie instructiehandleiding van de besturingseenheid);
- Installeer een batterij (**afb. 4-B**) van hetzelfde type, en neem daarbij de aangegeven polariteit in acht.

### 3 - TECHNISCHE KENMERKEN

**WAARSCHUWINGEN:** • Alle vermelde technische kenmerken hebben betrekking op een omgevingstemperatuur van 20°C (± 5°C). • Nice S.p.a. behoudt zich het recht voor om, op elk moment dat dit noodzakelijk geacht wordt, wijzigingen aan het product aan te brengen, waarbij hoe dan ook de functionaliteit en de gebruiksbestemming ervan gelijk blijven.

- Typologie:** infrarooddetector met gordijnlens met ingang voor 2e contact (NC of telling impulsen); enkel of gedifferentieerd alarm. Antivandalisme sensor
- Voeding:** alkalinebatterij 9 V type GP1604A of gelijkwaardig
- Opgenomen stroom:** 16 µA in rust- 40 mA bij overdracht
- Autonomie:** geschat op 2 jaar, met signalering voor lege batterij
- Radio-overdracht:** digitale communicatie, in dubbele kristalfrequentieregeling "Dual-Band" (433 en 868MHz); in de fabriek voorgecodeerde en via zelflering beheerde inrichtingen
- Radiobereik:** 100 meter in open ruimtes en zonder storing, circa 20 meter in gebouwen
- Isolatie:** klasse III
- Bedrijfstemperatuur:** van -5 °C tot +25 °C
- Gebruik in omgevingen van klasse II**
- Afmetingen (mm):** 135 x 33 x 31
- Gewicht:** 0,12 Kg



**EN - CE DECLARATION OF CONFORMITY**

*Note - The contents of this declaration correspond to declarations in the official document deposited at the registered offices of Nice S.p.a. and in particular to the last revision available before printing this manual. The text herein has been re-edited for editorial purposes.*

Number: 307/HSDIM12      Revision: 0

The undersigned, Luigi Paro, in the role of Managing Director, declares under his sole responsibility, that the product:

**Manufacturer's Name:** NICE s.p.a.  
**Address:** Via Pezza Alta 13, Z.I. Rustignè, 31046 Oderzo (TV) Italy  
**Type:** Vertical curtain detector  
**Models:** HSDIM12  
**Accessories:**

conforms to the essential requirements stated in article 3 of the following EC directive, for the intended use of products:

- 1999/5/EC; DIRECTIVE 1999/5/EC OF THE EUROPEAN PARLIAMENT AND COUNCIL of 9 March 1999 regarding radio equipment and telecommunications terminal equipment and the mutual recognition of their conformity

According to the following harmonised standards  
Health protection: EN 50371:2002; electrical safety: EN 60950-1:2001; electromagnetic compatibility: EN 301 489-1V1.8.1:2008; EN 301 489-3V1.4.1:2002; radio spectrum: EN 300220-2V2.1.2:2007

In accordance with the directive 1999/5/EC (appendix V), the product is class 1 and marked: **CE 0682**

The product also conforms with the requirements of the following EC directives:

- 2004/108/EEC (ex directive 89/336/EEC); DIRECTIVE 2004/108/EEC OF THE EUROPEAN PARLIAMENT AND COUNCIL of 15 December 2004 regarding the approximation of member state legislation related to electromagnetic compatibility, repealing directive 89/336/EEC

According to the following harmonised standards:  
EN 50130-4:1995+A1:1995+A2:1995

Oderzo, 11.03.09

Ing. Luigi Paro  
(Managing Director)

**IT - DICHIARAZIONE CE DI CONFORMITÀ**

*Nota - Il contenuto di questa dichiarazione corrisponde a quanto dichiarato nell'ultima revisione disponibile, prima della stampa di questo manuale, del documento ufficiale depositato presso la sede di Nice Spa. Il presente testo è stato riadattato per motivi editoriali.*

Numero: 307/HSDIM12      Revisione: 0

Il sottoscritto Luigi Paro in qualità di Amministratore Delegato, dichiara sotto la propria responsabilità che il prodotto:

**Nome produttore:** NICE s.p.a.  
**Indirizzo:** Via Pezza Alta 13, Z.I. Rustignè, 31046 Oderzo (TV) Italia  
**Tipo:** Rilevatore a tenda verticale  
**Modelli:** HSDIM12  
**Accessori:**

Risulta conforme ai requisiti essenziali richiesti dall'articolo 3 della seguente direttiva comunitaria, per l'uso al quale i prodotti sono destinati:

- 1999/5/CE DIRETTIVA 1999/5/CE DEL PARLAMENTO EUROPEO E DEL CONSIGLIO del 9 marzo 1999 riguardante le apparecchiature radio e le apparecchiature terminali di telecomunicazione e il reciproco riconoscimento della loro conformità

Secondo le seguenti norme armonizzate  
protezione della salute: EN 50371:2002; sicurezza elettrica: EN 60950-1:2001; compatibilità elettromagnetica: EN 301 489-1V1.8.1:2008; EN 301 489-3V1.4.1:2002; spettro radio: EN 300220-2V2.1.2:2007

In accordo alla direttiva 1999/5/CE (allegato V), il prodotto risulta di classe 1 e marcato: **CE 0682**

Inoltre il prodotto risulta conforme a quanto previsto dalle seguenti direttive comunitarie:

- 2004/108/CEE (ex direttiva 89/336/CEE) DIRETTIVA 2004/108/CE DEL PARLAMENTO EUROPEO E DEL CONSIGLIO del 15 dicembre 2004 concernente il ravvicinamento delle legislazioni degli Stati membri relative alla compatibilità elettromagnetica e che abroga la direttiva 89/336/CEE

Secondo le seguenti norme armonizzate:  
EN 50130-4:1995+A1:1995+A2:1995

Oderzo, 11 marzo 2009

Ing. Luigi Paro  
(Amministratore Delegato)

**FR - DÉCLARATION CE DE CONFORMITÉ**

*Note - Le contenu de cette déclaration de conformité correspond à la dernière révision disponible - avant l'impression de la présente notice technique - du document officiel déposé au siège de Nice S.p.a. Le présent texte a été réévalué pour des raisons d'édition.*

Numéro : 307/HSDIM12      Révision : 0

Je soussigné Luigi Paro en qualité d'Administrateur Délégué, déclare sous mon entière responsabilité que le produit :

**Nom du producteur :** NICE s.p.a.  
**Adresse :** Via Pezza Alta 13, Z.I. Rustignè, 31046 Oderzo (TV) Italie  
**Type :** Détecteur rideau vertical  
**Modèles :** HSDIM12  
**Accessoires :**

Est conforme aux critères essentiels requis par l'article 3 de la directive communautaire suivante, pour l'usage auquel ces produits sont destinés :

- 1999/5/CE DIRECTIVE 1999/5/CE DU PARLEMENT EUROPÉEN ET DU CONSEIL du 9 mars 1999 concernant les équipements hertziens et les équipements terminaux de télécommunication et la reconnaissance mutuelle de leur conformité

Selon les normes harmonisées suivantes  
protection de la santé : EN 50371:2002 ; sécurité électrique : EN 60950-1:2001 ; compatibilité électromagnétique : EN 301 489-1V1.8.1:2008 ; EN 301 489-3V1.4.1:2002 ; spectre radio : EN 300220-2V2.1.2:2007

Conformément à la directive 1999/5/CE (annexe V), le produit résulte de classe 1 et est marqué : **CE 0682**

De plus, le produit conforme à ce qui est prévu par les directives communautaires suivantes :

- 2004/108/CEE (ex directive 89/336/CEE), DIRECTIVE 2004/108/CE DU PARLEMENT EUROPÉEN ET DU CONSEIL du 15 décembre 2004 concernant le rapprochement des législations des États membres relatives à la compatibilité électromagnétique et abrogeant la directive 89/336/CEE

Secondo le seguenti norme armonizzate:  
EN 50130-4:1995+A1:1995+A2:1995

Oderzo, 11 mars 2009

Ing. Luigi Paro  
(Administrateur Délégué)

**ES - DECLARACIÓN DE CONFORMIDAD CE**

*Note - el contenido de esta declaración corresponde a aquello declarado en la última revisión disponible, antes de la impresión de este manual, del documento oficial depositado en la sede de Nice Spa. El presente texto ha sido readaptado por motivos de impresión.*

Número: 307/HSDIM12      Revisión: 0

El sottoscritto Luigi Paro in qualità di Amministratore Delegato, dichiara sotto la propria responsabilità che il prodotto:

**Nombre del fabricante:** NICE s.p.a.  
**Dirección:** Via Pezza Alta 13, Z.I. Rustignè, 31046 Oderzo (TV) Italia  
**Tipo:** Detector de cortina vertical  
**Modelos:** HSDIM12  
**Accesorios:**

Es conforme a los requisitos esenciales previstos por el artículo 3 de la siguiente directiva comunitaria, para el uso al cual los productos han sido destinados:

- 1999/5/CE DIRECTIVA 1999/5/CE DEL PARLAMENTO EUROPEO Y DEL CONSEJO del 9 de marzo de 1999 relativa a los equipos radioeléctricos y equipos terminales de telecomunicación y el recíproco reconocimiento de su conformidad

Según las siguientes normas armonizadas  
protección de la salud: EN 50371:2002; seguridad eléctrica: EN 60950-1:2001; compatibilidad electromagnética: EN 301 489-1V1.8.1:2008; EN 301 489-3V1.4.1 2002:300220; espectro radioeléctrico: EN 2V2.1.2 2007

De acuerdo con la directiva 1999/5/CE (anexo V), el producto es de clase 1 y está marcado: **CE 0682**

Además el producto es conforme a las prescripciones de las siguientes directivas comunitarias:

- 2004/108/CEE (ex Directiva 89/336/CEE) DIRECTIVA 2004/108/CE DEL PARLAMENTO EUROPEO Y DEL CONSEJO del 15 de diciembre de 2004 acerca de la aproximación de las legislaciones de los Estados miembros relativas a la compatibilidad electromagnética y que abroga la Directiva 89/336/CEE

Según las siguientes normas armonizadas:  
EN 50130-4:1995+A1:1995+A2:1995

Oderzo, 11 de Marzo de 2009

Ing. Luigi Paro  
(Administrador Delegado)

**DE - CE-KONFORMITÄTSEKHLÄRUNG**

*Anmerkung - Der Inhalt dieser Konformitätserklärung entspricht dem der letzten verfügbaren Revision der offiziellen Unterlagen vor dem Druck dieses Handbuchs und befindet sich im Firmensitz der Nice S.p.a. Der hier vorliegende Text wurde aus Herausgebergründen angepasst.*

Nr.: 307/HSDIM12      Revision: 0

Der Unterzeichnete Luigi Paro erklärt als Geschäftsführer unter seiner Haftung, dass das Produkt:

**Herstellername:** NICE s.p.a.  
**Adresse:** Via Pezza Alta 13, Z.I. Rustignè, 31046 Oderzo (TV) Italien  
**Typ:** Erfassungsgert mit vertikalem Vorhang  
**Modelle:** HSDIM12  
**Zubehör:**

mit den wichtigsten Anforderungen des Artikels 3 folgender europäischer Richtlinie konform ist, was den Einsatzzweck der Produkte betrifft:

- 1999/5/CE: RICHTLINIE 1999/5/CE DES EUROPAPARLAMENTS UND DES RATES vom 9. März 1999, was die Funkapparaturen und Terminals für Fernmeldewesen und die gegenseitige Anerkennung ihrer Konformität betrifft.

Gemäß der folgenden harmonisierten Normen:  
Gesundheitsschutz: EN 50371:2002; elektrische Sicherheit: EN 60950-1:2001; elektromagnetische Kompatibilität: EN 301 489-1V1.8.1:2008; EN 301 489-3V1.4.1:2002; Funkpektrum: EN 300220-2V2.1.2:2007

In Übereinstimmung mit den Richtlinien 1999/5/CE (Anlage V) entspricht das Produkt der Klasse 1 und ist wie folgt markiert: **CE 0682**

Außerdem ist das Produkt mit den Vorschriften der folgenden gemeinschaftlichen Richtlinien konform:

- 2004/108/EGW (ehemalige Richtlinie 89/336/EGW) RICHTLINIE 2004/108/EG DES EUROPÄISCHEN PARLAMENTS UND DES RATES vom 15. Dezember 2004 zur Angleichung der Rechtsvorschriften der Mitgliedstaaten über die elektromagnetische Verträglichkeit und zur Aufhebung der Richtlinie 89/336/EGW

Gemäß der folgenden harmonisierten Normen: EN 50130-4:1995+A1:1995+A2:1995

Oderzo, 11. März 2009

Ing. Luigi Paro  
(Geschäftsführer)

**PL - DEKLARACJA ZGODNOŚCI CE**

*Uwaga - Zawartość niniejszej deklaracji odpowiada oświadczeniom znajdującym się w dokumentacji urzędowym, złożonym w siedzibie firmy Nice S.p.a., a w szczególności w ostatniej korekcie dostępnej przed wydrukowaniem tej instrukcji. Tekst w niej zawarty został dostosowany w celach wydawniczych.*

Numer: 307/HSDIM12      Wydanie: 0

Niżej podpisany Luigi Paro w charakterze Członka Zarządu Spółki, oświadcza na własną odpowiedzialność, że urządzenie:

**Nazwa producenta:** NICE s.p.a.  
**Adres:** Via Pezza Alta 13, Z.I. Rustignè, 31046 Oderzo (TV), Włochy  
**Typ:** Verticale gordindetector  
**Modelle:** HSDIM12  
**Accessoria:**

Jest zgodne z podstawowymi wymogami artykułu 3 niżej cytowanej dyrektywy europejskiej, podczas użytku, do którego te urządzenia są przeznaczone:

- 1999/5/WE DYREKTYWA 1999/5/WE PARLAMENTU EUROPEJSKIEGO I RADY z dnia 9 marca 1999 roku w sprawie urządzeń radiowych i końcowych urządzeń telekomunikacyjnych oraz wzajemnego uznawania ich zgodności

Zgodnie z następującymi normami zharmonizowanymi  
ochrona zdrowia: EN 50371:2002; bezpieczeństwo elektryczne: EN 60950-1:2001; kompatybilność elektromagnetyczna: EN 301 489-1V1.8.1:2008; EN 301 489-3V1.4.1:2002 ; widma radiowe: EN 300220-2V2.1.2:2007

Zgodnie z dyrektywą 1999/5/WE (załącznik V), produkt ten został zaliczony do klasy 1 i jest oznaczony następującym symbolem: **CE 0682**

Ponadto urządzenie jest zgodne z założeniami następujących dyrektyw unijnych:  
• 2004/108/EGW (ex dyrektywa 89/336/EGW) DYREKTYWA 2004/108/WE PARLAMENTU EUROPEJSKIEGO I RADY z dnia 15 grudnia 2004 roku, dotycząca zbliżenia legislacyjnego krajów członkowskich w odniesieniu do kompatybilności elektromagnetycznej, która uchyla dyrektywę 89/336/EGW

Zgodnie z następującymi normami zharmonizowanymi: EN 50130-4:1995+A1:1995+A2:1995

Oderzo, dnia 11 marca 2009 roku

Ing. Luigi Paro  
(Członek Zarządu Spółki)

**NL - EG-VERKLARING VAN OVEREENSTEMMING**

*Opmerking - De inhoud van deze verklaring stemt overeen met hetgeen verklaard is in de laatste revisie die beschikbaar was voor het ter perse gaan van deze handleiding, van het officiële document dat is neergelegd bij de vestiging van Nice Spa. Deze tekst werd om uitveersredenen heraanangepast.*

Numer: 307/HSDIM12      Revisie: 0

Ondergetekende Luigi Paro, in de hoedanigheid van Gedelegeerd Bestuurder, verklaart onder zijn eigen verantwoordelijkheid dat het product:

**Naam fabrikant:** NICE s.p.a.  
**Adres:** Via Pezza Alta 13, Z.I. Rustignè, 31046 Oderzo (TV) Italië  
**Type:** Verticale gordindetector  
**Modellen:** HSDIM12  
**Accessoires:**

Voldoet aan de fundamentele vereisten opgelegd door artikel 3 van de volgende communautaire richtlijn, voor het gebruik waarvoor de producten bestemd zijn:

- 1999/5/EG RICHTLIJN 1999/5/EG VAN HET EUROPESE PARLEMENT EN VAN DE RAAD van 9 maart 1999 met betrekking tot radioapparatuur en eindtelecommunicatieapparatuur en de wederzijdse erkenning van hun conformiteit

Volgens de volgende geharmoniseerde normen  
bescherming van de gezondheid: EN 50371:2002; elektrische veiligheid: EN 60950-1:2001; elektromagnetische compatibiliteit: EN 301 489-1V1.8.1:2008; EN 301 489-3V1.4.1:2002; radiospectrum: EN 300220-2V2.1.2:2007

In overeenstemming met de richtlijn 1999/5/EG (bijlage V), behoort het product tot de klasse 1 en draagt het de markering: **CE 0682**

Bovendien voldoet het product aan hetgeen voorzien wordt door de volgende communautaire richtlijnen:

- 2004/108/EEG(ex richtlijn 89/336/EEG) RICHTLIJN 2004/108/EG VAN HET EUROPESE PARLEMENT EN DE RAAD van 15 december 2004 met betrekking tot de onderlinge aanpassing van de wetgevingen van de Lidstaten met betrekking tot de elektromagnetische compatibiliteit waarmee de richtlijn 89/336/EEG wordt afgeschaft

Volgens de volgende geharmoniseerde normen: EN 50130-4:1995+A1:1995+A2:1995

Oderzo, 11 maart 2009

Ing. Luigi Paro  
(Gedelegeerd Bestuurder)