

ENGLISH

HSDIS01 is a component in the Nice alarm system Home security; it is a wireless detector of fine volatile powder (smoke).

1 - INSTALLATION

Caution! – HSDIS01 must be installed in or near the centre of the room to be protected.

- To install HSDIS01 see **fig. 1**;
- Set the control unit to learn HSDIS01 (see control unit instruction manual);
- Insert the battery (fig. 2) the control unit emits a beep to confirm successful programming; Caution! (4 beeps indicate that HSDIS01 is already programmed);**
- Close the box.

2 - BATTERY REPLACEMENT

Replace the battery with the same version, taking care to observe polarity (**fig. 2**).

3 - TECHNICAL SPECIFICATIONS

WARNINGS:

- All technical specifications stated in this section refer to an ambient temperature of 20°C (± 5°C).
- Nice S.p.a. reserves the right to apply modifications to products at any time when deemed necessary, maintaining the same intended use and functionality.

■ Type: fine volatile powder detector
■ Power supply: 9V alkaline battery type GP1604A
■ Absorbed current: 15 µA on standby - 25 mA in transmission
■ Autonomy: estimated at 2 years, with battery low signal
■ Protected volume: standard 6 m x 6 m x 3 m (height) or similar
■ Radio transmission: Digital communication, in dual band frequency (433 and 868 MHz) with quartz control; devices pre-encoded in the factory and managed in self-learning mode
■ Insulation: Class III
■ Radio range: 100 m in open field free of disturbance or approx. 20 m inside buildings.
■ Operating temperature: from -20°C to +55°C
■ Use in class II environments
■ Assembly: wall-mounted
■ Dimensions (mm): ø 110 x h 65 mm
■ Weight: 0.1 kg

ESPAÑOL

HSDIS01 es un componente del sistema de alarmas Nice: se trata de un detector de polvos finos volátiles (humo), inalámbrico.

1 - INSTALACIÓN

¡Atención! – HSDIS01 debe ser instalado cerca del centro de la habitación que se desea proteger.

- Para instalar HSDIS01 véase **fig. 1**;
- Prepare la central para el aprendizaje del HSDIS01 (véase el manual de instrucciones de la central);
- Coloque la pila (**fig. 2**): la central emite un tono de aviso (bip) confirmando la programación. **¡Atención!** (4 tonos de aviso indican que el HSDIS01 ya está programado);
- Cierre la caja.

2 - SUSTITUCIÓN DE LA PILA

Sustituya la pila con una del mismo tipo, respetando la polaridad indicada (**fig. 2**) .

3 - CARACTERÍSTICAS TÉCNICAS

ADVERTENCIAS:

- Todas las características técnicas indicadas se refieren a una temperatura de 20°C (± 5°C).
- Nice S.p.a. se reserva el derecho de modificar el producto en cualquier momento que lo considere necesario, manteniendo las mismas funcionalidades y el mismo uso previsto.

■ Tipo: detector de polvos finos volátiles
■ Alimentación: con pila alcalina 9V tipo GP1604A
■ Corriente absorbida: 15 µA en reposo - 25 mA en transmisión
■ Autonomía: media 2 años, con indicación de pila agotada
■ Volumen protegido: típico 6 m x 6 m x 3 m (altura) o similares
■ Transmisión radio: comunicación digital, en doble frecuencia "DualBand" (433 y 868MHz) controlada de cuarzo; dispositivos precodificados en fábrica y memorizados por autoaprendizaje
■ Aislamiento: clase III
■ Alcance radio: 100 m en espacio libre y sin perturbaciones; alrededor de 20 m dentro de edificios
■ Temperatura de trabajo: de -20°C a +55°C
■ Utilización en entornos de clase II
■ Montaje: en la pared
■ Dimensiones (mm): ø 110 x h 65 mm
■ Peso: 0,1 kg

ITALIANO

HSDIS01 è un componente del sistema di allarmi Nice Home security; è un rilevatore di polveri sottili volatili (fumo), senza fili.

1 - INSTALLAZIONE

Attenzione! – HSDIS01 deve essere installato circa al centro della stanza da proteggere.

- Per installare HSDIS01 vedere **fig. 1**;
- Predisporre la centrale per l'apprendimento di HSDIS01 (vedere manuale istruzioni della centrale).
- Inserire la pila (**fig. 2**): la centrale emette 1 beep come conferma dell'avvenuta programmazione. **Attenzione!** (4 beep indicano che HSDIS01 è già stato programmato);
- Richiudere il box.

2 - SOSTITUZIONE DELLA PILA

Sostituire la pila con una dello stesso tipo, rispettando le polarità indicate (**fig. 2**).

3 - CARATTERISTICHE TECNICHE

AVVERTENZE:

- Tutte le caratteristiche tecniche riportate, sono riferite ad una temperatura ambientale di 20°C (± 5°C).
- Nice S.p.a. si riserva il diritto di apportare modifiche al prodotto in qualsiasi momento lo riterrà necessario, mantenendone comunque la stessa funzionalità e destinazione d'uso.

■ Tipologia: rilevatore di polveri sottili volatili
■ Alimentazione: con pila alcalina 9V tipo GP1604A
■ Corrente assorbita: 15 µA a riposo, 25 mA in trasmissione
■ Autonomia: media 2 anni, con segnalazione di pila scarica
■ Volume protetto: tipico 6 m x 6 m x 3 m (altezza) o simili
■ Trasmissioni radio: Comunicazione digitale, in doppia frequenza "DualBand" (433 e 868MHz) controllata al quarzo; dispositivi pre-codificati in fabbrica e gestiti in autoaprendimento
■ Isolamento: classe III
■ Portata radio: 100 m in spazio libero ed in assenza di disturbi; circa 20 m all'interno di edifici
■ Temperatura di esercizio: da -20°C a +55°C
■ Utilizzo in ambienti di classe II
■ Montaggio: a parete
■ Dimensioni (mm): ø 110 x h 65 mm
■ Peso: 0,1 kg

DEUTSCH

HSDIS01 ist ein Bestandteil des Alarmsystems Nice Home security; es handelt sich um eine kabellose Erfassungsvorrichtung von flüchtigen Feinstäuben (Rauch).

1 - INSTALLATION

Achtung! – HSDIS01 muss zirka in der Mitte des zu schützenden Raums installiert werden.

- Zur Installierung von HSDIS01 siehe **Abb. 1**;
- Die Steuerung für die Erlernung von HSDIS01 vorbereiten (siehe Gebrauchsanleitung der Steuerung);
- Die Batterie einsetzen (**Abb. 2**): Die Steuerung gibt 1 Beep zur Bestätigung der erfolgten Programmierung ab. **Achtung!** (4 Beeps zeigen an, dass HSDIS01 schon programmiert wurde);
- Das Gehäuse wieder schließen.

2 - AUSTAUSCHEN DER BATTERIE

Die Batterien mit einer derselben Art austauschen und die angegebene Polarität einhalten (**Abb. 2**).

3 - TECHNISCHE MERKMALE

HINWEISE:

- Alle angegebenen technischen Merkmale beziehen sich auf eine Temperatur von 20°C (± 5°C).
- Nice S.p.a. behält sich das Recht vor, jederzeit als nötig betrachtete Änderungen am Produkt vorzunehmen, wobei Funktionalitäten und Einsatzzweck beibehalten werden.

■ Typologie: Erfassungsvorrichtung von flüchtigen Feinstäuben
■ Versorgung: Mit alkalischer Batterie 9V Typ GP1604A
■ Stromaufnahme: 15 µA in Ruhestellung - 25 mA bei Übertragung.
■ Lebensdauer: 2 Jahre mit Signalisierung der leeren Batterie.
■ Geschützter Raum: Typisch 6 x 6 x 3 m (Höhe) oder ähnliche.
■ Funkübertragungen: Digitale Mitteilung, in doppelter Frequenz "DualBand" (433 und 868MHz) quarzkontrolliert; werkseitig vorcodierte selbst erlernende Vorrichtungen.
■ Isolierung: Klasse III
■ Funkreichweite: 100 m auf freiem Feld ohne Störungen, zirka 20 m in Gebäuden
■ Betriebstemperatur: von -20°C bis +55°C
■ Anwendung in Umgebungen der Klasse II
■ Montage: Wandmontage
■ Abmessungen (mm): ø 110 x h 65 mm
■ Gewicht: 0,1 kg

FRANÇAIS

HSDIS01 est un composant du système d’alarmes Nice Home security ; c’est un détecteur de poussières fines volatiles (fumée), sans fil.

1 - INSTALLATION

Attention ! – HSDIS01 doit être installé à peu près au centre de la pièce à protéger.

- Pour installer HSDIS01 voir **fig. 1**;
- Préparer la logique de commande pour la reconnaissance de HSDIS01 (voir guide d’instructions de la logique de commande).
- Insérer la pile (**fig. 2**) : la logique de commande émet un bip confirmant la reconnaissance du dispositif. **Attention !** (4 bips indiquent que HSDIS01 a déjà été programmé) ;
- Refermer le boîtier.

2 - REMPLACEMENT DE LA PILE

Remplacer la pile par une autre du même type, en respectant la polarité indiquée (**fig. 2**).

3 - CARACTÉRISTIQUES TECHNIQUES

AVERTISSEMENTS :

- Toutes les caractéristiques techniques indiquées se réfèrent à une température ambiante de 20 °C (± 5 °C).
- Nice S.p.a. se réserve le droit d’apporter des modifications au produit à tout moment si elle le jugera nécessaire, en garantissant dans tous les cas les mêmes fonctions et le même type d’utilisation prévu.

■ Typologie : détecteur de poudres fines volatiles
■ Alimentation : avec pile alcaline 9 V type GP1604A
■ Courant absorbé : 15 µA au repos - 25 mA en émission
■ Autonomie: 2 ans en moyenne, avec signalisation de pile épuisée
■ Volume protégé : typique 6 m x 6 m x 3 m (hauteur) ou similaire
■ Transmissions radio : communication numérique, en double fréquence « DualBand » (433 et 868 MHz) contrôlée par quartz ; dispositifs précodés à l’usine et gérés en reconnaissance automatique
■ Isolément : classe III
■ Portée radio : 100 m en espace libre et en l’absence de perturbations ; environ 20 m à l’intérieur de bâtiments
■ Température de service : de -20 °C à +55 °C
■ Utilisation dans des environnements de classe II
■ Montage: murale
■ Dimensions (mm): ø 110 x h 65 mm
■ Poids : 0,1 kg

POLSKI

HSDIS01 jest komponentem systemu alarmowego Nice Home security; jest bezprzewodową czujką wykrywającą lotne pyły drobnocząsteczkowe (dym).

1 - MONTAŻ

Uwaga! – Czujka HSDIS01 musi być instalowana mniej więcej na środku pomieszczenia.

- Aby zamontować czujkę HSDIS01 obejrzyj **rys. 1**;
- Przygotuj centralę do autoodczytu HSDIS01 (przeczytaj instrukcję obsługi centrali).
- Włóż baterię (**rys. 2**): centrala wykona 1 sygnał dźwiękowy, który potwierdza zaprogramowanie. **Uwaga!** (4 sygnały dźwiękowe wskazują, że czujka HSDIS01 została już zaprogramowana);
- Zamknij obudowę.

2 - WYMIANA BATERII

Wymień baterię na nową, posiadającą te same parametry, przestrzegając zalecanej bieguności (**rys. 2**).

3 - PARAMETRY TECHNICZNE

ZALECENIA:

- Wszystkie podane parametry techniczne dotyczą temperatury środowiskowej 20°C (± 5°C).
- Firma Nice S.p.a. zastrzega sobie prawo do wprowadzania zmian do urządzenia w każdej chwili, kiedy uzna je za konieczne, zachowując te same funkcje i przeznaczenie.

■ Typologia: czujka lotnych pyłów drobnocząsteczkowych
■ Zasilanie: z baterią alkaliczną 9V typu GP1604A
■ Prąd pobierany: 15 µA w stanie spoczynku, 25 mA podczas transmisji
■ Autonomia: średnio 2 lata, z zasygnalizowaniem rozładowanej baterii
■ Zabezpieczana objętość: typowa 6 m x 6 m x 3 m (wysokość) lub podobna
■ Transmisje radiowe: łączność cyfrowa, w dwóch zakresach częstotliwości "Dual-Band" (433 i 868MHz) sterowana kwarcem; urządzenia kodowane fabrycznie i zarządzane przez autoprogramowanie
■ Isolacja: klasa III
■ Zasięg radiowy: 100 na zewnątrz budynków w przypadku niewystępowania zakłóceń; około 20m wewnątrz budynków
■ Temperatura eksploatacji: od -20°C do +55°C
■ Używanie w pomieszczeniach zaliczanych do klasy II
■ Montaż: naścienny
■ Wymiary (mm): ø 110 x 65 mm wys.
■ Waga: 0,1 kg

Nice HSDIS01

Home security detector

<p>EN - Installation instructions: abridged manual; for further information see instruction manual for the control unit</p>
<p>IT - Istruzioni per l'installazione: manuale ridotto, per ulteriori informazioni vedere manuale istruzioni della centrale</p>
<p>FR - Instructions pour l'installation : guide réduit, pour plus de détails, voir le guide d’instructions de la logique de commande</p>
<p>ES - Instrucciones para la instalación: manual sintético, para más informaciones véase el manual de instrucciones de la central</p>
<p>DE - Anleitungen für die Installation: Eingeschränktes Handbuch – für weitere Informationen siehe Gebrauchsanleitung der Steuerung</p>
<p>PL - Instrukcje montażu: skrótowa instrukcja obsługi; aby uzyskać więcej informacji przeczytaj instrukcję obsługi centrali</p>
<p>NL - instructies voor de installatie: beknopte handleiding, zie voor meer informatie de instructiehandleiding van de besturingseenheid</p>

<p>€ 0682</p>	<p>Codice: IST298.4862 – Rev. 00 del 01 – 04 – 2009</p>
----------------------	---

Headquarters

Nice SpA
Oderzo TV Italia
Ph. +39.0422.85.38.38
Fax +39.0422.85.35.85
info@niceforyou.com

www.niceforyou.com

Nice

NEDERLANDS

HSDIS01 is een component van het alarmsysteem Nice Home security; het is een detector voor vluchtige fijne stoffen (rook), draadloos.

1 - INSTALLATIE

Let op! – HSDIS01 moet ongeveer in het midden van de te beveiligen kamer worden geïnstalleerd.

- Zie voor de installatie van HSDIS01 **afb. 1**;
- Stel de besturingseenheid in voor de zelffering van HSDIS01 (zie de instructiehandleiding van de besturingseenheid).
- Installeer de batterij (**afb. 2**): de besturingseenheid laat 1 pieptoon klinken om te bevestigen dat de programmering heeft plaatsgevonden. **Let op!** (4 pieptonen betekenen dat de HSDIS01 al geprogrammeerd is);
- Sluit het kastje weer.

2 - VERVANGEN VAN DE BATTERIJ

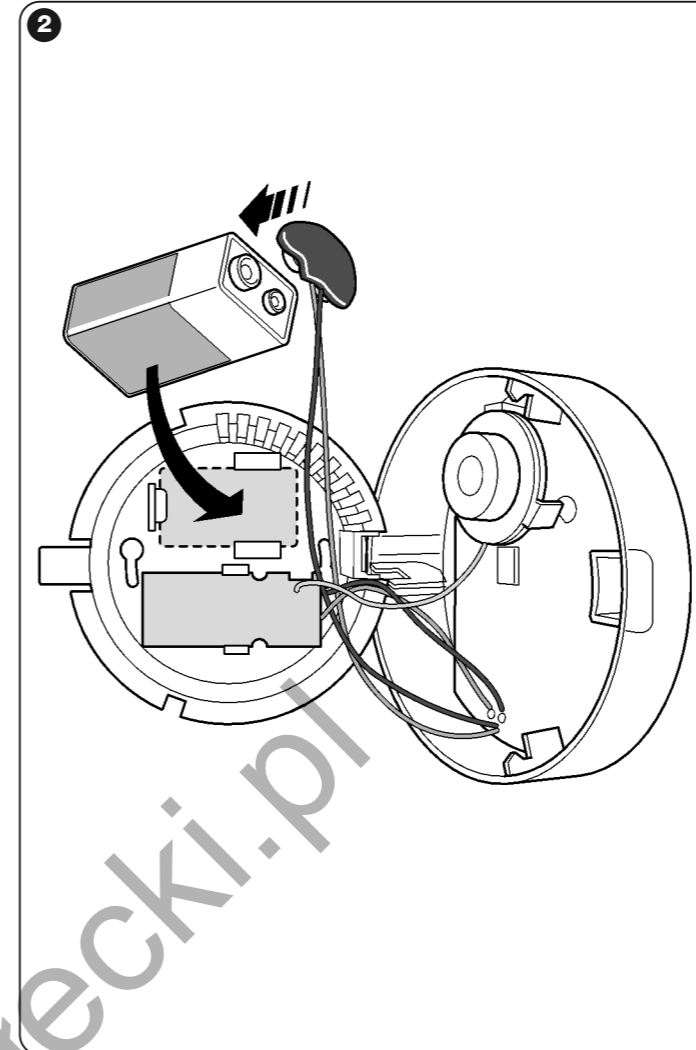
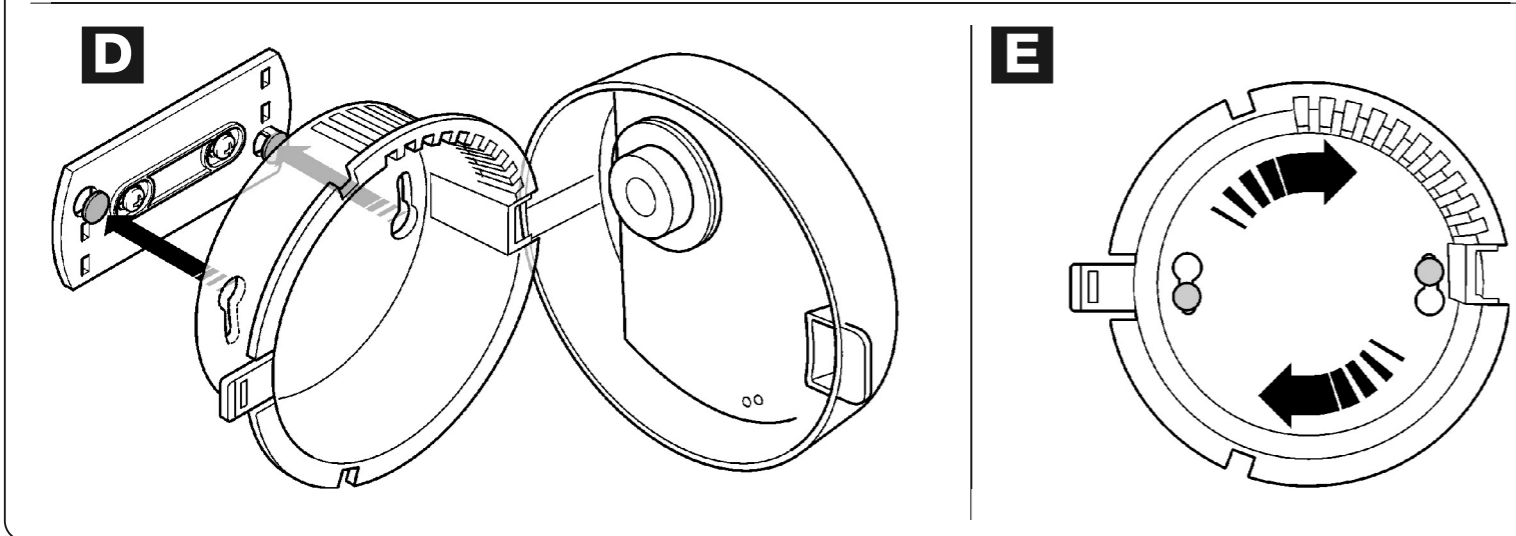
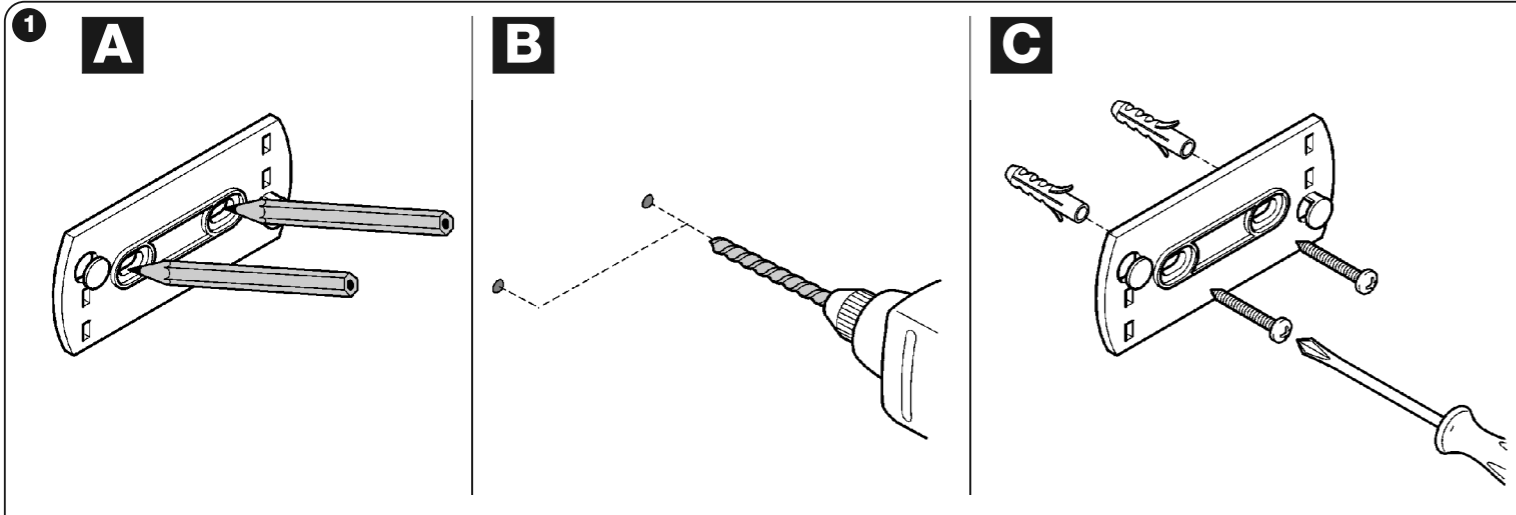
Vervang de batterij door een batterij van hetzelfde type en houd hierbij de aangegeven polariteit aan (**afb. 2**).

3 - TECHNISCHE KENMERKEN

WAARSCHUWINGEN:

- Alle vermelde technische kenmerken hebben betrekking op een omgevings-temperatuur van 20°C (± 5°C).
- Nice S.p.a. behoudt zich het recht voor om, op elk moment dat dit noodzakelijk geacht wordt, wijzigingen aan het product aan te brengen, waarbij hoe dan ook de functionaliteit en de gebruiksbestemming ervan gelijk blijven.

■ Typologie: detector voor vluchtige fijne stoffen
■ Voeding: met alkalinebatterij 9V type GP1604A
■ Opgenomen stroom: 15 µA in rust, 25 mA in overdracht
■ Autonomie: gemiddeld 2 jaar, met signalering voor lege batterij
■ Beschermd volume: standaard 6 m x 6 m x 3 m (hoogte) of gelijkwaardig
■ Radio-overdracht: digitale communicatie, in dubbele kristalfrequentieregeling"Dual-Band" (433 en 868MHz); in de fabriek voorgecodeerde en via zelffering beheerde inrichtingen
■ Isolatie: klasse III
■ Radiobereik: 100 meter in open ruimtes en zonder storing, circa 20 meter in gebouwen
■ Bedrijfstemperatuur: van -20°C tot +55°C
■ Gebruik in omgevingen van klasse II
■ Montage: aan de wand
■ Afmetingen (mm): ø 110 x h 65 mm
■ Gewicht: 0,1 kg



DE - CE-KONFORMITÄTSERKLÄRUNG

Anmerkung - Der Inhalt dieser Konformitätserklärung entspricht dem der letzten verfügbaren Revision der offiziellen Unterlagen vor dem Druck dieses Handbuchs und befindet sich im Firmensitz der Nice S.p.a. Der hier vorliegende Text wurde aus Herausgebergründen angepasst.

Nr.: 316/HSDIS01 Revision: 0

Der Unterzeichnete Luigi Paro erklärt als Geschäftsführer unter seiner Haftung, dass das Produkt:

Herstellername: NICE s.p.a.
Adresse: Via Pezza Alta 13, Z.I. Rustigné, 31046 Oderzo (TV) Italien
Typ: Erfassungsvorrichtung von flüchtigen Feinstäuben
Modelle: HSDIS01
Zubehör:

mit den wichtigsten Anforderungen des Artikels 3 folgender europäischer Richtlinie konform ist, was den Einsatzzweck der Produkte betrifft:

• 1999/5/CE: RICHTLINIE 1999/5/CE DES EUROPAPARLAMENTS UND DES RATES vom 9. März 1999, was die Funkapparaturen und Terminals für Fernmeldewesen und die gegenseitige Anerkennung ihrer Konformität betrifft.

Gemäß der folgenden harmonisierten Normen:
 Gesundheitsschutz: EN 50371:2002; elektrische Sicherheit: EN 60950-1:2001; elektromagnetische Kompatibilität: EN 301 489-1V1.8.1:2008; EN 301 489-3V1.4.1:2002; Funkspektrum: EN 300220-2V2.1.2:2007

In Übereinstimmung mit den Richtlinien 1999/5/CE (Anlage V) entspricht das Produkt der Klasse 1 und ist wie folgt markiert: **CE 0682**

Außerdem ist das Produkt mit den Vorschriften der folgenden gemeinschaftlichen Richtlinien konform:
 • 2004/108/EWG (ehemalige Richtlinie 89/336/EWG) RICHTLINIE 2004/108/EG DES EUROPÄISCHEN PARLAMENTS UND DES RATES vom 15. Dezember 2004 zur Angleichung der Rechtsvorschriften der Mitgliedstaaten über die elektromagnetische Verträglichkeit und zur Aufhebung der Richtlinie 89/336/EWG
 Gemäß der folgenden harmonisierten Normen: EN 50130-4:1995+A1:1995+A2:1995

Oderzo, 11. März 2009

Ing. Luigi Paro (Geschäftsführer)

PL - DEKLARACJA ZGODNOŚCI CE

Uwaga - Zawartość niniejszej deklaracji odpowiada oświadczeniu znajdującym się w dokumencie urzędowym, złożonym w siedzibie firmy Nice S.p.a., a w szczególności w ostatniej korekcie dostępnej przed wydrukowaniem tej instrukcji. Tekst w niej zawarty został dostosowany w celach wydawniczych.

Numer: 316/HSDIS01 Wydanie: 0

Niżej podpisany Luigi Paro w charakterze Członka Zarządu Spółki, oświadcza na własną odpowiedzialność, że urządzenie:

Nazwa producenta: NICE s.p.a.
Adres: Via Pezza Alta 13, Z.I. Rustigné, 31046 Oderzo (TV) Włochy
Typ: Czujka lotnych pyłów drobnocząsteczkowych
Modele: HSDIS01
Akcesoria:

jest zgodne z podstawowymi wymogami artykułu 3 niżej zacytowanej dyrektywy europejskiej, podczas użytku, do którego to urządzenia są przeznaczone:

• 1999/5/WE DYREKTYWA 1999/5/WE PARLAMENTU EUROPEJSKIEGO I RADY z dnia 9 marca 1999 roku w sprawie urządzeń radiowych i końcowych urządzeń telekomunikacyjnych oraz wzajemnego uznawania ich zgodności

Zgodnie z następującymi normami zharmonizowanymi
 ochrona zdrowia: EN 50371:2002; bezpieczeństwo elektryczne: EN 60950-1:2001; kompatybilność elektromagnetyczna: EN 301 489-1V1.8.1:2008; EN 301 489-3V1.4.1:2002; widma radio-
 we: EN 300220-2V2.1.2:2007

Zgodnie z dyrektywą 1999/5/WE (załącznik V), produkt ten został zaliczony do klasy 1 i jest oznaczony następującym symbolem: **CE 0682**

Ponadto urządzenie jest zgodne z założeniami następujących dyrektyw unijnych:

• 2004/108/EWG(ex dyrektywa 89/336/EWG) DYREKTYWA 2004/108/WE PARLAMENTU EUROPEJSKIEGO I RADY z dnia 15 grudnia 2004 roku, dotycząca zbliżenia legislacyjnego krajów członkowskich w odniesieniu do kompatybilności elektromagnetycznej, która uchyla dyrektywę 89/336/EWG

Zgodnie z następującymi normami zharmonizowanymi: EN 50130-4:1995+A1:1995+A2:1995

Oderzo, dnia 11 marca 2009 roku

Ing. Luigi Paro (Członek Zarządu Spółki)

EN - CE DECLARATION OF CONFORMITY

Note - The contents of this declaration correspond to declarations in the official document deposited at the registered offices of Nice S.p.a. and in particular to the last revision available before printing this manual. The text herein has been re-edited for editorial purposes.

Number: 316/HSDIS01 Revision: 0

The undersigned, Luigi Paro, in the role of Managing Director, declares under his sole responsibility, that the product:

Manufacturer's Name: NICE s.p.a.
Address: Via Pezza Alta 13, Z.I. Rustigné, 31046 Oderzo (TV) Italy
Type: Fine volatile powder detector
Models: HSDIS01
Accessories:

conforms to the essential requirements stated in article 3 of the following EC directive, for the intended use of products:

• 1999/5/EC; DIRECTIVE 1999/5/EC OF THE EUROPEAN PARLIAMENT AND COUNCIL of 9 March 1999 regarding radio equipment and telecommunications terminal equipment and the mutual recognition of their conformity

According to the following harmonised standards
 Health protection: EN 50371:2002; electrical safety: EN 60950-1:2001; electromagnetic compatibility: EN 301 489-1V1.8.1:2008; EN 301 489-3V1.4.1:2002; radio spectrum: EN 300220-2V2.1.2:2007

In accordance with the directive 1999/5/EC (appendix V), the product is class 1 and marked : **CE 0682**

The product also conforms with the requirements of the following EC directives:

• 2004/108/EEC (ex directive 89/336/EEC) ; DIRECTIVE 2004/108/EEC OF THE EUROPEAN PARLIAMENT AND COUNCIL of 15 December 2004 regarding the approximation of member state legislation related to electromagnetic compatibility, repealing directive 89/336/EEC

According to the following harmonised standards:
 EN 50130-4:1995+A1:1995+A2:1995

Oderzo, 11.03.09

Ing. Luigi Paro
(Managing Director)

IT - DICHIARAZIONE CE DI CONFORMITÀ

Nota - Il contenuto di questa dichiarazione corrisponde a quanto dichiarato nell'ultima revisione disponibile, prima della stampa di questo manuale, del documento ufficiale depositato presso la sede di Nice S.p.a. Ca. testo a été réévalué pour des raisons d'édition.

Número: 316/HSDIS01 Revisión: 0

Il sottoscritto Luigi Paro in qualità di Amministratore Delegato, dichiara sotto la propria responsabilità che il prodotto:

Nome produttore: NICE s.p.a.
Indirizzo: Via Pezza Alta 13, Z.I. Rustigné, 31046 Oderzo (TV) Italia
Tipo: Rilevatore di polveri volatili sottili
Modelli: HSDIS01
Accessori:

Risulta conforme ai requisiti essenziali richiesti dall'articolo 3 della seguente direttiva comunitaria, per l'uso al quale i prodotti sono destinati:

• 1999/5/CE DIRETTIVA 1999/5/CE DEL PARLAMENTO EUROPEO E DEL CONSIGLIO del 9 marzo 1999 riguardante le apparecchiature radio e le apparecchiature terminali di telecomunicazione e il reciproco riconoscimento della loro conformità

Secondo le seguenti norme armonizzate
 protezione della salute: EN 50371:2002; sicurezza elettrica: EN 60950-1:2001; compatibilità elettromagnetica: EN 301 489-1V1.8.1:2008; EN 301 489-3V1.4.1:2002; spettro radio: EN 300220-2V2.1.2:2007

In accordo alla direttiva 1999/5/CE (allegato V), il prodotto risulta di classe 1 e marcato: **CE 0682**

Inoltre il prodotto risulta conforme a quanto previsto dalle seguenti direttive comunitarie:

• 2004/108/CEE(ex direttiva 89/336/CEE) DIRETTIVA 2004/108/CE DEL PARLAMENTO EUROPEO E DEL CONSIGLIO del 15 dicembre 2004 concernente il ravvicinamento delle legislazioni degli Stati membri relative alla compatibilità elettromagnetica e che abroga la direttiva 89/336/CEE

Secondo le seguenti norme armonizzate:
 EN 50130-4:1995+A1:1995+A2:1995

Oderzo, 11 marzo 2009

Ing. Luigi Paro
(Amministratore Delegato)

FR - DÉCLARATION CE DE CONFORMITÉ

Note - Le contenu de cette déclaration de conformité correspond à la dernière révision disponible - avant l'impression de la présente notice technique - du document officiel déposé au siège de Nice S.p.a. Ca. texte a été réévalué pour des raisons d'édition.

Numéro : 316/HSDIS01 Révision : 0

Je soussigné Luigi Paro en qualité d'Administrateur Délégué, déclare sous mon entière responsabilité que le produit :

Nom du producteur : NICE s.p.a.
Adresse : Via Pezza Alta 13, Z.I. Rustigné, 31046 Oderzo (TV) Italie
Type : Détecteur de poussières fines volatiles
Modelli : HSDIS01
Accessoires :

Est conforme aux critères essentiels requis par l'article 3 de la directive communautaire suivante, pour l'usage auquel ces produits sont destinés :

• 1999/5/CE DIRECTIVE 1999/5/CE DU PARLEMENT EUROPÉEN ET DU CONSEIL du 9 mars 1999 concernant les équipements hertziens et les équipements terminaux de télécommunication et la reconnaissance mutuelle de leur conformité

Selon les normes harmonisées suivantes :
 protection de la santé : EN 50371:2002 ; sécurité électrique : EN 60950-1:2001 ; compatibilité électromagnétique : EN 301 489-1V1.8.1:2008 ; EN 301 489-3V1.4.1:2002 ; spectre radio : EN 300220-2V2.1.2:2007

Conformément à la directive 1999/5/CE (annexe V), le produit résulte de classe 1 et est marqué : **CE 0682**

Le produit est aussi conforme à ce qui est prévu par les directives communautaires suivantes :

• 2004/108/CEE (ex directive 89/336/CEE) DIRECTIVE 2004/108/CE DU PARLEMENT EUROPÉEN ET DU CONSEIL du 15 décembre 2004 concernant le rapprochement des législations des États membres relatives à la compatibilité électromagnétique et abrogeant la directive 89/336/CEE

Selon les normes harmonisées suivantes :
 EN 50130-4:1995+A1:1995+A2:1995

Oderzo, 11 mars 2009

Ing. Luigi Paro
(Administrateur Délégué)

ES - DECLARACIÓN DE CONFORMIDAD CE

Nota - el contenido de esta declaración corresponde a aquello declarado en la última revisión disponible, antes de la impresión de este manual, del documento oficial depositado en la sede de Nice S.p.a. El presente texto ha sido readaptado por motivos de impresión.

Número: 316/HSDIS01 Revisión: 0

El suscrito, Luigi Paro, en su carácter de Administrador Delegado, declara bajo su responsabilidad que el producto:

Nombre del fabricante: NICE s.p.a.
Dirección: Via Pezza Alta 13, Z.I. Rustigné, 31046 Oderzo (TV) Italia
Tipo: Detector de polvos finos volátiles
Modelos: HSDIS01
Accesorios:

Es conforme a los requisitos esenciales previstos por el artículo 3 de la siguiente directiva comunitaria, para el uso al cual los productos han sido destinados:

• 1999/5/CE DIRECTIVA 1999/5/CE DEL PARLAMENTO EUROPEO Y DEL CONSEJO del 9 de marzo de 1999 relativa a los equipos radioeléctricos y equipos terminales de telecomunicación y el recíproco reconocimiento de su conformidad

Según las siguientes normas armonizadas
 protección de la salud: EN 50371:2002; seguridad eléctrica: EN 60950-1:2001; compatibilidad electromagnética: EN 301 489-1V1.8.1:2008; EN 301 489-3V1.4.1 2002:300220; espectro radioeléctrico: EN 2V2.1.2 2007

De acuerdo con la directiva 1999/5/CE (anexo V), el producto es de clase 1 y está marcado: **CE 0682**

Además el producto es conforme a las prescripciones de las siguientes directivas comunitarias:

• 2004/108/CEE (ex Directiva 89/336/CEE) DIRECTIVA 2004/108/CE DEL PARLAMENTO EUROPEO Y DEL CONSEJO del 15 de diciembre de 2004 acerca de la aproximación de las legislaciones de los Estados miembros relativas a la compatibilidad electromagnética y que abroga la Directiva 89/336/CEE

Según las siguientes normas armonizadas:
 EN 50130-4:1995+A1:1995+A2:1995

Oderzo, 11 de Marzo de 2009

Ing. Luigi Paro
(Administrador Delegado)

NL - EG-VERKLARING VAN OVEREENSTEMMING

Opmerking - De inhoud van deze verklaring stemt overeen met hetgeen verklaard is in de laatste revisie die beschikbaar was voor het ter perse gaan van deze handleiding, van het officiële document dat is neergelegd bij de vestiging van Nice Spa. Deze tekst werd om uitgeversredenen herangepast.

Numer: 316/HSDIS01 Revisie: 0

Ondergetekende Luigi Paro, in de hoedanigheid van Gedelegeerd Bestuurder, verklaart onder zijn eigen verantwoordelijkheid dat het product:

Naam fabrikant: NICE s.p.a.
Adres: Via Pezza Alta 13, Z.I. Rustigné, 31046 Oderzo (TV) Italië
Type: Detector voor vluchtige fijne stoffen
Modellen: HSDIS01
Accessoires:

Voldoet aan de fundamentele vereisten opgelegd door artikel 3 van de volgende communautaire richtlijn, voor het gebruik waarvoor de producten bestemd zijn:

• 1999/5/EG RICHTLIJN 1999/5/EG VAN HET EUROPESE PARLEMENT EN VAN DE RAAD van 9 maart 1999 met betrekking tot radioapparatuur en eindtelecommunicatieapparatuur en de wederzijdse erkenning van hun conformiteit

Volgens de volgende geharmoniseerde normen
 bescherming van de gezondheid: EN 50371:2002; elektrische veiligheid: EN 60950-1:2001; elektromagnetische compatibiliteit: EN 301 489-1V1.8.1:2008; EN 301 489-3V1.4.1:2002; radiospectrum: EN 300220-2V2.1.2:2007

Overeenkomstig de richtlijn 1999/5/EG (bijlage V), behoort het product tot de klasse 1 en draagt het de markering: **CE 0682**

Bovendien voldoet het product aan hetgeen voorzien wordt door de volgende communautaire richtlijnen:

• 2004/108/EEG(ex richtlijn 89/336/EEG) RICHTLIJN 2004/108/EG VAN HET EUROPESE PARLEMENT EN DE RAAD van 15 december 2004 met betrekking tot de onderlinge aanpassing van de wetgeving van de Lidstaten met betrekking tot de elektromagnetische compatibiliteit waarmee de richtlijn 89/336/EEG wordt afgeschaft

Volgens de volgende geharmoniseerde normen: EN 50130-4:1995+A1:1995+A2:1995

Oderzo, 11 marzo 2009

Ir. Luigi Paro (Gedelegeerd Bestuurder)