

ENGLISH

1 - INSTALLATION

01. To install HSSI follow the sequence shown in **fig. 1. Caution! – On leaving the factory, the batteries are inserted in the opposite layout to avoid consumption.**

HSSI is programmed in self-learning mode when HSSI is activated or deactivated for the first time on the control unit (see control unit instruction manual); confirmation of correct programming is signalled by the emission of 6 beeps.

2 - BATTERY REPLACEMENT

01. Set the control unit to “TEST” mode (see control unit instruction manual);
02. Replace the batteries with the same versions, taking care to observe polarity (fig. 1-E).

3 - TECHNICAL SPECIFICATIONS

WARNINGS: • All technical specifications stated in this section refer to an ambient temperature of 20°C (± 5°C). • Nice S.p.a. reserves the right to apply modifications to products at any time when deemed necessary, maintaining the same intended use and functionality.

| |
|---|
| ■ Type: Indoor siren via radio |
| ■ Power supply: 3 batteries, 1.5 V type C |
| ■ Absorbed current: 60 µA on standby - 300 mA in alarm status |
| ■ Autonomy: approx. 2 years, with 10 alarms per year / 2 ON-OFF cycles per day |
| ■ Sound power: 114 dB at 1 m |
| ■ Radio reception: digital communication, at 433 MHz frequency with quartz control; devices pre-encoded in the factory and managed in self-learning mode |
| ■ Radio range: 100m in open field free of disturbance or approx. 20 m inside buildings. |
| ■ Insulation: Class III |
| ■ Operating temperature: from +5°C to +35°C |
| ■ Use in class II environments |
| ■ Wall-mounting: vertical / horizontal |
| ■ Dimensions (mm): 157 x 97 x h 44 mm |
| ■ Weight: 0.7 Kg |

ESPAÑOL

1 - INSTALACIÓN

01. Para instalar el HSSI siga la secuencia mostrada en la **fig. 1; ¡Atención! – Las pilas se colocan al contrario antes de dejar la fábrica, para evitar su consumo.**

La HSSI se programa por autoaprendizaje cuando se realiza la primera activación o desactivación de la HSSI en la central (véase el manual de instrucciones de la central); la programación correcta se señalará mediante 6 tonos de aviso (bips).

2 - SUSTITUCIÓN DE LAS PILAS

01. Coloque la central en la función “TEST” (véase el manual de instrucciones de la central);
02. Sustituya las pilas con otras del mismo tipo, respetando la polaridad indicada (fig. 1-E).

3 - CARACTERÍSTICAS TÉCNICAS

ADVERTENCIAS: • Todas las características técnicas indicadas se refieren a una temperatura de 20°C (± 5°C). • Nice S.p.a. se reserva el derecho de modificar el producto en cualquier momento que lo considere necesario, manteniendo las mismas funcionalidades y el mismo uso previsto.

| |
|---|
| ■ Tipo: Sirena para interiores por radio |
| ■ Alimentación: 3 pilas tipo C de 1,5 V c/u. |
| ■ Corriente absorbida: 60 µA en reposo, 300 mA en alarma |
| ■ Autonomía: 2 años aprox., con 10 alarmas por año / 2 maniobras ON-OFF por día |
| ■ Potencia sonora: 114 dB a 1 m |
| ■ Recepción radio: comunicación digital con frecuencia de 433 MHz controlada de cuarzo; dispositivos precodificados en fábrica y memorizados por autoaprendizaje |
| ■ Alcance radio: 100m m en espacio libre y sin perturbaciones; alrededor de 20m dentro de edificios |
| ■ Aislamiento: clase III |
| ■ Temperatura de trabajo: de +5°C a +35°C |
| ■ Utilización en entornos de clase II |
| ■ Montaje en pared: vertical / horizontal |
| ■ Dimensiones (mm): 157 x 97 x h 44 mm |
| ■ Peso: 0,7 Kg |

ITALIANO

1 - INSTALLAZIONE

01. Per installare HSSI seguire la sequenza mostrata in **fig. 1. Attenzione! – Di fabbrica, le pile sono inserite al contrario per evitarne il consumo.**

HSSI, si programma in auto-apprendimento quando viene eseguita la prima attivazione o disattivazione di HSSI nella centrale (vedi manuale istruzioni della centrale); la conferma della corretta programmazione viene segnalata da 6 toni acustici (beep).

2 - SOSTITUZIONE DELLE PILE

01. Porre la centrale nella funzione “TEST” (vedere manuale istruzioni della centrale);
02. Sostituire le pile con altre dello stesso tipo, rispettando la polarità indicata (fig. 1-E).

3 - CARATTERISTICHE TECNICHE

AVVERTENZE: • Tutte le caratteristiche tecniche riportate, sono riferite ad una temperatura ambientale di 20°C (± 5°C). • Nice S.p.a. si riserva il diritto di apportare modifiche al prodotto in qualsiasi momento lo riterrà necessario, mantenendone comunque la stessa funzionalità e destinazione d’uso.

| |
|---|
| ■ Tipologia: Sirena da interno via radio |
| ■ Alimentazione: 3 pile tipo C da 1,5 V cad. |
| ■ Corrente assorbita: 60 µA a riposo, 300 mA in allarme |
| ■ Autonomia: circa 2 anni, con 10 allarmi all’anno / 2 manovre ON-OFF al giorno |
| ■ Potenza sonora: 114 dB a 1 m |
| ■ Ricezione radio: comunicazione digitale alla frequenza di 433 MHz controllata al quarzo; dispositivi pre-codificati in fabbrica e gestiti in autoapprendimento |
| ■ Portata radio: 100m in spazio libero ed in assenza di disturbi; circa 20m all’interno di edifici |
| ■ Isolamento: classe III |
| ■ Temperatura di esercizio: da +5°C a +35°C |
| ■ Utilizzo in ambienti di classe II |
| ■ Montaggio a parete: verticale / orizzontale |
| ■ Dimensioni (mm): 157 x 97 x h 44 mm |
| ■ Peso: 0,7 Kg |

DEUTSCH

1 - INSTALLATION

01. Zur Installation des HSSI wird die in **Abb. 1** gezeigte Folge eingehalten. **Achtung! – Werkseitig werden die Batterien entgegen gesetzt eingesetzt, um ihren Verbrauch zu vermeiden.**

HSSI wird durch Selbsterlernung programmiert, wenn die erste Aktivierung oder Deaktivierung von HSSI in der Steuerung erfolgt (siehe Gebrauchsanleitung der Steuerung); die Bestätigung der korrekten Programmierung wird durch 6 hörbare Töne (Beeps) angezeigt.

2 - AUSTAUSCH DER BATTERIEN

01. Die Steuerung auf die Funktion “TEST” stellen (siehe Gebrauchsanleitung der Steuerung);
02. Die Batterien mit anderen derselben Art austauschen und die angegebene Polarität einhalten (**Abb. 1-E**).

3 - TECHNISCHE MERKMALE

HINWEISE: • Alle angegebenen technischen Merkmale beziehen sich auf eine Temperatur von 20°C (± 5°C). • Nice S.p.a. behält sich das Recht vor, jederzeit als nötig betrachtete Änderungen am Produkt vorzunehmen, wobei Funktionalitäten und Einsatzzweck beibehalten werden.

| |
|--|
| ■ Typologie: Funksirene für Innenbereiche |
| ■ Versorgung: 3 Batterien Typ C mit jeweils 1,5V |
| ■ Stromaufnahme: 60 µA in Ruhestellung - 300 mA unter Alarm. |
| ■ Lebensdauer: Zirka 2 Jahre, mit 10 Alarmen pro Jahr / 2 Bewegungen ON-OFF pro Tag |
| ■ Schalleistung: +114 dB auf 1 m |
| ■ Funkempfänger: Digitale Mitteilung, in doppelter Frequenz “DualBand” (433 MHz) quarzkontrolliert; werkseitig vorcodierte selbst erlernende Vorrichtungen. |
| ■ Funkreichweite: 100m m auf freiem Feld ohne Störungen, zirka 20m m in Gebäuden |
| ■ Isolierung: Klasse III |
| ■ Betriebstemperatur: +5° C bis +35° C |
| ■ Anwendung in Umgebungen der Klasse II |
| ■ Wandmontage: Vertikal / horizontal |
| ■ Abmessungen (mm): 157 x 97 x 44 mm (h) |
| ■ Gewicht: 0,7 Kg |

FRANÇAIS

1 - INSTALLATION

01. Pour installer HSS suivre la séquence illustrée dans la **fig. 1. Attention ! – En usine, les piles sont délibérément positionnées dans le sens contraire pour éviter une usure prématurée.**

HSSI se programme en reconnaissance automatique au moment de la première activation ou désactivation de HSSI dans la logique de commande (voir guide d’instructions de la logique) ; la confirmation de la programmation correcte est signalée par 6 tons acoustiques (bip).

2 - REMPLACEMENT DES PILES

01. Mettre la logique de commande dans la fonction « TEST » (voir guide d’instructions de la logique) ;
02. Remplacer les piles par d’autres du même type, en respectant la polarité indiquée : (fig. 1-E).

3 - CARACTÉRISTIQUES TECHNIQUES

AVERTISSEMENTS : • Toutes les caractéristiques techniques indiquées se réfèrent à une température ambiante de 20 °C (± 5 °C). • Nice S.p.a. se réserve le droit d’apporter des modifications au produit à tout moment si elle le jugera nécessaire, en garantissant dans tous les cas les mêmes fonctions et le même type d’utilisation prévu.

| |
|--|
| ■ Typologie : Sirène intérieure radio |
| ■ Alimentation : 3 piles type C d’1,5 V chacune |
| ■ Courant absorbé : 60 µA au repos, 300 mA en alarme |
| ■ Autonomie : environ 2 ans, avec 10 alarmes par an / 2 manœuvres ON-OFF par jour |
| ■ Puissance sonore : 114 dB à 1 m |
| ■ Réception radio : communication numérique, à la fréquence de 433 MHz contrôlée par quartz ; dispositifs précodés à l’usine et gérés en reconnaissance automatique |
| ■ Portée radio : 100 m en espace libre et en l’absence de perturbations ; environ 20 m à l’intérieur de bâtiments |
| ■ Isolement : Classe III |
| ■ Température de service : de -5 °C à +35 °C |
| ■ Utilisation dans des environnements de classe II |
| ■ Montage mural : vertical / horizontal |
| ■ Dimensions (mm) : 157 x 97 x h 44 mm |
| ■ Poids : 0,7 Kg |

POLSKI

1 - MONTAŻ

01. Aby zamontować HSSI wykonaj operacje w kolejności pokazanej na **rys. 1. Uwaga! – Fabrycznie baterie są wkładane odwrotnie, aby zapobiec ich zużyciu.**

HSSI jest programowana na zasadzie autoprogramowania w przypadku pierwszego włączenia lub wyłączenia HSSI w centrali, (patrz instrukcja obsługi centrali); prawidłowe zaprogramowanie jest sygnalizowane przez 6 sygnałów dźwiękowych (beep).

2 – WYMIANA BATERII

01. Przełącz centralę na funkcję “TEST” (przeczytaj instrukcję obsługi centrali);
02. Wymień baterie na nowe, tego samego typu, przestrzegając wskazanej biegunowości (**rys. 1-E**).

3 – PARAMETRY TECHNICZNE

ZALECENIA: • Wszystkie podane parametry techniczne dotyczą temperatury środowiskowej 20°C (± 5°C). • Firma Nice S.p.a. zastrzega sobie prawo do wprowadzania zmian do urządzenia w każdej chwili, kiedy uzna je za konieczne, zachowując te same funkcje i przeznaczenie.

| |
|---|
| ■ Typologia: Wewnętrzna syrena radiowa |
| ■ Zasilanie: 3 baterie typu C 1,5 V każda |
| ■ Prąd pobierany: 60 µA w stanie spoczynku, 300 mA podczas alarmu |
| ■ Autonomia: około 2 lata, w przypadku 10 alarmów rocznie / 2 operacje ON-OFF dziennie |
| ■ Poziom mocy akustycznej: 114 dB w odległości 1 m |
| ■ Odbiór radiowy: łączność cyfrowa, w zakresie częstotliwości 433 MHz sterowana kwarcem; urządzenia kodowane fabrycznie i zarządzane przez autoprogramowanie |
| ■ Zasięg radiowy: 100m na zewnątrz budynków w przypadku niewystępowania zakłóceń; około 20m wewnątrz budynków |
| ■ Izolacja: Klasa III |
| ■ Temperatura eksploatacji: od +5°C do +35°C |
| ■ Używanie w pomieszczeniach zaliczanych do klasy II |
| ■ Montaż naścienny: pionowy / poziomy |
| ■ Wymiary (mm): 157 x 97 x 44 mm wys |
| ■ Waga: 0,7 kg |

Nice HSSI

Home security indoor siren

| |
|--|
| EN - Installation instructions: abridged manual; for further information see instruction manual for the control unit |
| IT - Istruzioni per l’installazione: manuale ridotto, per ulteriori informazioni vedere manuale istruzioni della centrale |
| FR - Instructions pour l’installation : guide réduit, pour plus de détails, voir le guide d’instructions de la logique de commande |
| ES - Instrucciones para la instalación: manual sintético, para más informaciones véase el manual de instrucciones de la central |
| DE - Anleitungen für die Installation: Eingeschränktes Handbuch – für weitere Informationen siehe Gebrauchsanleitung der Steuerung |
| PL - Instrukcje montażu: skrócona instrukcja obsługi; aby uzyskać więcej informacji przeczytaj instrukcję obsługi centrali |
| NL - instructies voor de installatie: beknopte handleiding, zie voor meer informatie de instructiehandleiding van de besturingseenheid |

€ 0682

Codice: IST293.4862 – Rev. 00 del 01 – 04 – 2009

Headquarters

Nice SpA
Oderzo TV Italia
Ph. +39.0422.85.38.38
Fax +39.0422.85.35.85
info@niceforyou.com

www.niceforyou.com

Nice

NEDERLANDS

1 - INSTALLATIE

01. Voor de installatie van HSSI volgt u de procedure die geïllustreerd is op **afb. 1; Let op! – In de fabriek worden de batterijen verkeerd om geplaatst, om te voorkomen dat ze leeglopen.**

HSSI programmeert zich met een zelfleringprocedure bij de eerste activering of deactivering van HSSI in de besturingseenheid (zie instructiehandleiding van de besturingseenheid); 6 pieptonen geven de bevestiging dat de programmering correct is verlopen.

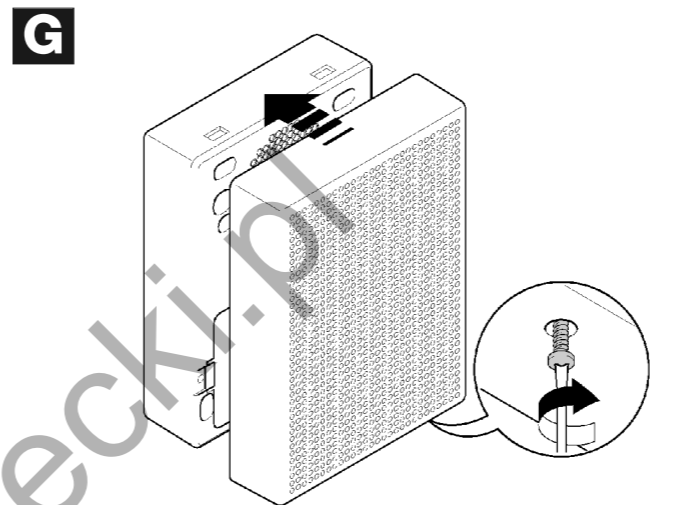
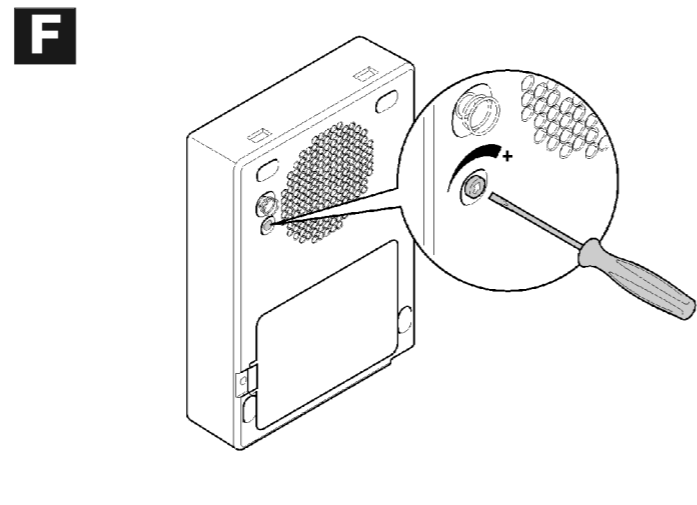
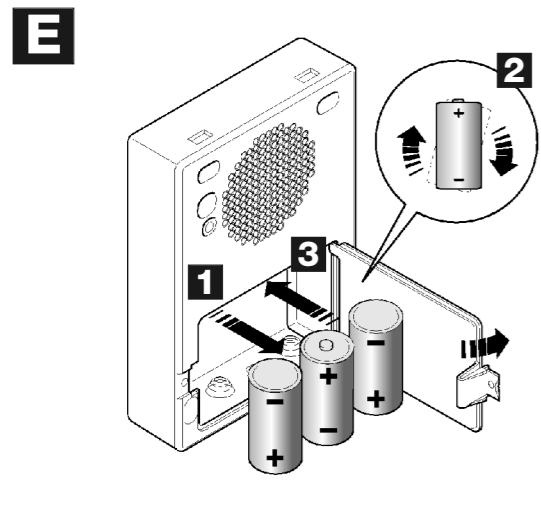
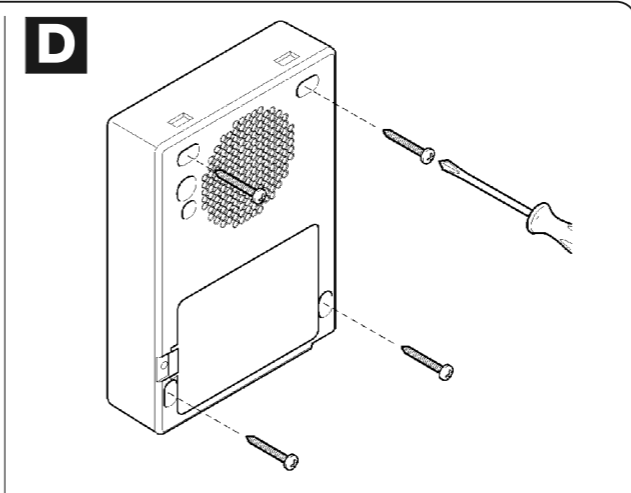
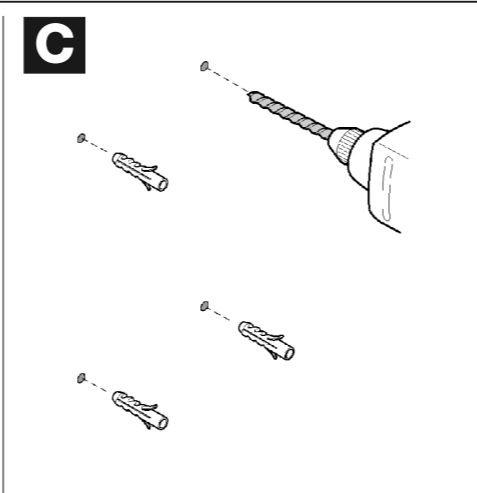
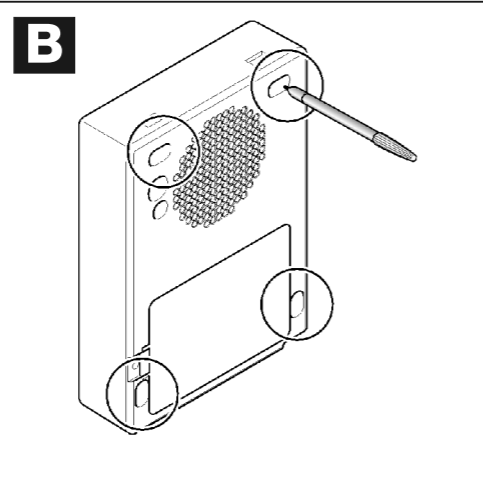
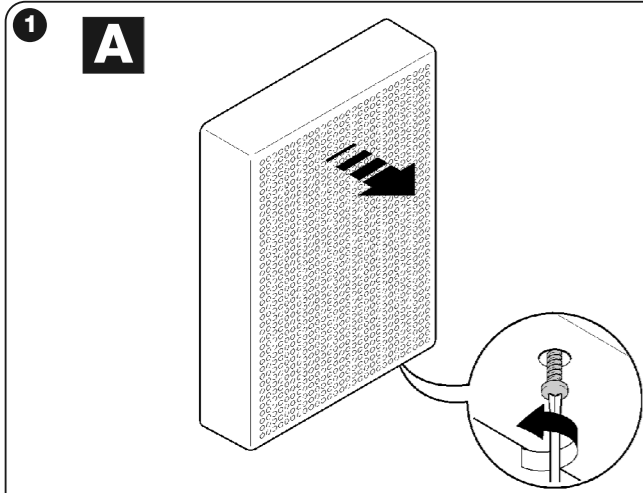
2 - VERVANGEN VAN DE BATTERIJEN

01. Zet de besturingseenheid in de functie “TEST” (zie instructiehandleiding van de besturingseenheid);
02. Vervang de batterijen door andere batterijen van hetzelfde type, en houd hierbij de aangegeven polariteit aan (fig. 1-E).

3 - TECHNISCHE KENMERKEN

WAARSCHUWINGEN: • Alle vermelde technische kenmerken hebben betrekking op een omgevingstemperatuur van 20°C (± 5°C). • Nice S.p.a. behoudt zich het recht voor om, op elk moment dat dit noodzakelijk geacht wordt, wijzigingen aan het product aan te brengen, waarbij hoe dan ook de functionaliteit en de gebruiksbestemming ervan gelijk blijven.

| |
|--|
| ■ Typologie: Sirene voor gebruik binnenshuis via radio |
| ■ Voeding: 3 batterijen type C van 1,5 V elk |
| ■ Opgenomen stroom: 60 µA in rust, 300 mA in alarm |
| ■ Autonomie: circa 2 jaar, met 10 alarmen per jaar / 2 ON-OFF manoeuvres per dag |
| ■ Geluidsvermogen: 114 dB op 1 m |
| ■ Radio-ontvangst: digitale communicatie op 433 MHz kristalfrequentieregeling; in de fabriek voorgecodeerde en via zelflering beheerde inrichtingen |
| ■ Radiobereik: 100 meter in open ruimtes en zonder storing, circa 20 meter in gebouwen |
| ■ Isolatie: klasse III |
| ■ Bedrijfstemperatuur: van +5°C tot +35°C |
| ■ Gebruik in omgevingen van klasse II |
| ■ Wandmontage: verticaal / horizontaal |
| ■ Afmetingen (mm): 157 x 97 x h 44 mm |
| ■ Gewicht: 0,7 Kg |



DE - CE-KONFORMITÄTSERKLÄRUNG

Anmerkung - Der Inhalt dieser Konformitätserklärung entspricht dem der letzten verfügbaren Revision der offiziellen Unterlagen vor dem Druck dieses Handbuchs und befindet sich im Firmensitz der Nice S.p.a. Der hier vorliegende Text wurde aus Herausgebergründen angepasst.

Nr.: 315/HSSI Revision: 0
 Der Unterzeichnete Luigi Paro erklärt als Geschäftsführer unter seiner Haftung, dass das Produkt:
Herstellername: NICE s.p.a.
Adresse: Via Pezza Alta 13, Z.I. Rustigné, 31046 Oderzo (TV) Italien
Typ: Sirene für Innenbereiche
Modelle: HSSI
Zubehör:

mit den wichtigsten Anforderungen des Artikels 3 folgender europäischer Richtlinie konform ist, was den Einsatzzweck der Produkte betrifft:
 • 1999/5/CE: RICHTLINIE 1999/5/CE DES EUROPAPARLAMENTS UND DES RATES vom 9. März 1999, was die Funkapparaturen und Terminals für Fernmeldewesen und die gegenseitige Anerkennung ihrer Konformität betrifft.
 Gemäß der folgenden harmonisierten Normen:
 Gesundheitsschutz: EN 50371:2002; elektrische Sicherheit: EN 60950-1:2001; elektromagnetische Kompatibilität: EN 301 489-1V1.8.1:2008; EN 301 489-3V1.4.1:2002; Funkspektrum: EN 300220-2V2.1.2:2007

In Übereinstimmung mit den Richtlinien 1999/5/CE (Anlage V) entspricht das Produkt der Klasse 1 und ist wie folgt markiert: **CE 0682**

Außerdem ist das Produkt mit den Vorschriften der folgenden gemeinschaftlichen Richtlinien konform:
 • 2004/108/EWG (ehemalige Richtlinie 89/336/EWG) RICHTLINIE 2004/108/EG DES EUROPÄISCHEN PARLAMENTS UND DES RATES vom 15. Dezember 2004 zur Angleichung der Rechtsvorschriften der Mitgliedstaaten über die elektromagnetische Verträglichkeit und zur Aufhebung der Richtlinie 89/336/EWG
 Gemäß der folgenden harmonisierten Normen: EN 50130-4:1995+A1:1995+A2:1995

Oderzo, 11. März 2009 **Ing. Luigi Paro** (Geschäftsführer)

PL - DEKLARACJA ZGODNOŚCI CE

Uwaga - Zawartość niniejszej deklaracji odpowiada oświadczeniom znajdującym się w dokumencie urzędowym, złożonym w siedzibie firmy Nice S.p.a., a w szczególności w ostatniej korekcie dostępnej przed wydrukowaniem tej instrukcji. Tekst w niej zawarty został dostosowany w celach wydawniczych.

Numer: 315/HSSI Wydanie: 0
 Należy podpisać Luigi Paro w charakterze Członka Zarządu Spółki, oświadczając na własną odpowiedzialność, że urządzenie:
Nazwa producenta: NICE s.p.a.
Adres: Via Pezza Alta 13, Z.I. Rustigné, 31046 Oderzo (TV) Włochy
Typ: Syrena wewnętrzna
Modelle: HSSI
Akcesoria:

jest zgodne z podstawowymi wymogami artykułu 3 niżej zacytowanej dyrektywy europejskiej, podczas użytku, do którego te urządzenia są przeznaczone:
 • 1999/5/WE DYREKTYWA 1999/5/WE PARLAMENTU EUROPEJSKIEGO I RADY z dnia 9 marca 1999 roku w sprawie urządzeń radiowych i końcowych urządzeń telekomunikacyjnych oraz wzajemnego uznawania ich zgodności
 Zgodnie z następującymi normami zharmonizowanymi
 ochrona zdrowia: EN 50371:2002; bezpieczeństwo elektryczne: EN 60950-1:2001; kompatybilność elektromagnetyczna: EN 301 489-1V1.8.1:2008; EN 301 489-3V1.4.1:2002; widma radio-
 we: EN 300220-2V2.1.2:2007

Zgodnie z dyrektywą 1999/5/WE (załącznik V), produkt ten został zaliczony do klasy 1 i jest oznaczony następującym symbolem: **CE 0682**

Ponadto urządzenie jest zgodne z założeniami następujących dyrektyw unijnych:
 • 2004/108/EWG(ex dyrektywa 89/336/EWG) DYREKTYWA 2004/108/WE PARLAMENTU EUROPEJSKIEGO I RADY z dnia 15 grudnia 2004 roku, dotycząca zbliżenia legislacyjnego krajów członkowskich w odniesieniu do kompatybilności elektromagnetycznej, która uchyla dyrektywę 89/336/EWG
 Zgodnie z następującymi normami zharmonizowanymi: EN 50130-4:1995+A1:1995+A2:1995

Oderzo, dnia 11 marca 2009 roku **Ing. Luigi Paro** (Członek Zarządu Spółki)

NL - EG-VERKLARING VAN OVEREENSTEMMING

Opmerking - De inhoud van deze verklaring stemt overeen met hetgeen verklaard is in de laatste revisie die beschikbaar was voor het ter perse gaan van deze handleiding, van het officiële document dat is neergelegd bij de vestiging van Nice Spa. Deze tekst werd om uitgeverredenen herangepast.

Numer: 315/HSSI Revisie: 0
 Ondergetekende Luigi Paro, in de hoedanigheid van Gedelegeerd Bestuurder, verklaart onder zijn eigen verantwoordelijkheid dat het product:
Naam fabrikant: NICE s.p.a.
Adres: Via Pezza Alta 13, Z.I. Rustigné, 31046 Oderzo (TV) Italië
Typ: Sirene voor gebruik binnenshuis
Modellen: HSSI
Accessoires:

Voldoet aan de fundamentele vereisten opgelegd door artikel 3 van de volgende communautaire richtlijn, voor het gebruik waarvoor de producten bestemd zijn:
 • 1999/5/EG RICHTLIJN 1999/5/EG VAN HET EUROPESE PARLEMENT EN VAN DE RAAD van 9 maart 1999 met betrekking tot radioapparatuur en eindtelecommunicatieapparatuur en de wederzijdse erkenning van hun conformiteit
 Volgens de volgende geharmoniseerde normen
 bescherming van de gezondheid: EN 50371:2002; elektrische veiligheid: EN 60950-1:2001; elektromagnetische compatibiliteit: EN 301 489-1V1.8.1:2008; EN 301 489-3V1.4.1:2002; radiospectrum: EN 300220-2V2.1.2:2007

Overeenkomstig de richtlijn 1999/5/EG (bijlage V), behoort het product tot de klasse 1 en draagt het de markering: **CE 0682**

Bovendien voldoet het product aan hetgeen voorzien wordt door de volgende communautaire richtlijnen:
 • 2004/108/EEG(ex richtlijn 89/336/EEG) RICHTLIJN 2004/108/EG VAN HET EUROPESE PARLEMENT EN DE RAAD van 15 december 2004 met betrekking tot de onderlinge aanpassing van de wetgeving van de Lidstaten met betrekking tot de elektromagnetische compatibiliteit waarmee de richtlijn 89/336/EEG wordt afgeschaft
 Volgens de volgende geharmoniseerde normen: EN 50130-4:1995+A1:1995+A2:1995

Oderzo, 11 Maart 2009 **Ir. Luigi Paro** (Gedelegeerd Bestuurder)

EN - CE DECLARATION OF CONFORMITY

Note - The contents of this declaration correspond to declarations in the official document deposited at the registered offices of Nice S.p.a. and in particular to the last revision available before printing this manual. The text herein has been re-edited for editorial purposes.

Number: 315/HSSI Revision: 0
 The undersigned, Luigi Paro, in the role of Managing Director, declares under his sole responsibility, that the product:
Manufacturer's Name: NICE s.p.a.
Address: Via Pezza Alta 13, Z.I. Rustigné, 31046 Oderzo (TV) Italy
Typ: Indoor siren
Models: HSSI
Accessories:

conforms to the essential requirements stated in article 3 of the following EC directive, for the intended use of products:
 • 1999/5/EC; DIRECTIVE 1999/5/EC OF THE EUROPEAN PARLIAMENT AND COUNCIL of 9 March 1999 regarding radio equipment and telecommunications terminal equipment and the mutual recognition of their conformity
 According to the following harmonised standards
 Health protection: EN 50371:2002; electrical safety: EN 60950-1:2001; electromagnetic compatibility: EN 301 489-1V1.8.1:2008; EN 301 489-3V1.4.1:2002; radio spectrum: EN 300220-2V2.1.2:2007

In accordance with the directive 1999/5/EC (appendix V), the product is class 1 and marked: **CE 0682**

The product also conforms with the requirements of the following EC directives:
 • 2004/108/EEC (ex directive 89/336/EEC); DIRECTIVE 2004/108/EEC OF THE EUROPEAN PARLIAMENT AND COUNCIL of 15 December 2004 regarding the approximation of member state legislation related to electromagnetic compatibility, repealing directive 89/336/EEC
 According to the following harmonised standards:
 EN 50130-4:1995+A1:1995+A2:1995

Oderzo, 11.03.09

Ing. Luigi Paro
 (Managing Director)

IT - DICHIARAZIONE CE DI CONFORMITÀ

Nota - Il contenuto di questa dichiarazione corrisponde a quanto dichiarato nell'ultima revisione disponibile, prima della stampa di questo manuale, del documento ufficiale depositato presso la sede di Nice S.p.a. Il presente testo è stato riadattato per motivi editoriali.

Número: 315/HSSI Revisione: 0
 Il sottoscritto Luigi Paro in qualità di Amministratore Delegato, dichiara sotto la propria responsabilità che il prodotto:
Nome produttore: NICE s.p.a.
Indirizzo: Via Pezza Alta 13, Z.I. Rustigné, 31046 Oderzo (TV) Italia
Tipo: Sirena da interno
Modelli: HSSI
Accessori:

Risulta conforme ai requisiti essenziali richiesti dall'articolo 3 della seguente direttiva comunitaria, per l'uso al quale i prodotti sono destinati:
 • 1999/5/CE DIRETTIVA 1999/5/CE DEL PARLAMENTO EUROPEO E DEL CONSIGLIO del 9 marzo 1999 riguardante le apparecchiature radio e le apparecchiature terminali di telecomunicazione e il reciproco riconoscimento della loro conformità
 Secondo le seguenti norme armonizzate
 protezione della salute: EN 50371:2002; sicurezza elettrica: EN 60950-1:2001; compatibilità elettromagnetica: EN 301 489-1V1.8.1:2008; EN 301 489-3V1.4.1:2002; spettro radio: EN 300220-2V2.1.2:2007

In accordo alla direttiva 1999/5/CE (allegato V), il prodotto risulta di classe 1 e marcato: **CE 0682**

Inoltre il prodotto risulta conforme a quanto previsto dalle seguenti direttive comunitarie:
 • 2004/108/CEE(ex direttiva 89/336/CEE) DIRETTIVA 2004/108/CE DEL PARLAMENTO EUROPEO E DEL CONSIGLIO del 15 dicembre 2004 concernente il ravvicinamento delle legislazioni degli Stati membri relative alla compatibilità elettromagnetica e che abroga la direttiva 89/336/CEE
 Secondo le seguenti norme armonizzate:
 EN 50130-4:1995+A1:1995+A2:1995

Oderzo, 11 marzo 2009

Ing. Luigi Paro
 (Amministratore Delegato)

FR - DÉCLARATION CE DE CONFORMITÉ

Note - Le contenu de cette déclaration de conformité correspond à la dernière révision disponible - avant l'impression de la présente notice technique - du document officiel déposé au siège de Nice S.p.a. Ce texte a été réadapté pour des raisons d'édition.

Número: 315/HSSI Révision: 0
 Je soussigné Luigi Paro en qualité d'Administrateur Délégué, déclare sous mon entière responsabilité que le produit:
Nom du producteur: NICE s.p.a.
Adresse: Via Pezza Alta 13, Z.I. Rustigné, 31046 Oderzo (TV), Italie
Type: Sirena intérieure
Modèles: HSSI
Accessoires:

Est conforme aux critères essentiels requis par l'article 3 de la directive communautaire suivante, pour l'usage auquel ces produits sont destinés:
 • 1999/5/CE DIRECTIVE 1999/5/CE DU PARLEMENT EUROPÉEN ET DU CONSEIL du 9 mars 1999 concernant les équipements hertziens et les équipements terminaux de télécommunication et la reconnaissance mutuelle de leur conformité
 Selon les normes harmonisées suivantes
 protection de la santé: EN 50371:2002; sécurité électrique: EN 60950-1:2001; compatibilité électromagnétique: EN 301 489-1V1.8.1:2008; EN 301 489-3V1.4.1:2002; spectre radio: EN 300220-2V2.1.2:2007

Conformément à la directive 1999/5/CE (annexe V), le produit résulte de classe 1 et est marqué: **CE 0682**

Le produit est aussi conforme à ce qui est prévu par les directives communautaires suivantes:
 • 2004/108/CEE (ex directive 89/336/CEE) DIRECTIVE 2004/108/CE DU PARLEMENT EUROPÉEN ET DU CONSEIL du 15 décembre 2004 concernant le rapprochement des législations des États membres relatives à la compatibilité électromagnétique et abrogeant la directive 89/336/CEE
 Selon les normes harmonisées suivantes:
 EN 50130-4:1995+A1:1995+A2:1995

Oderzo, 11 mars 2009

Ing. Luigi Paro
 (Administrateur Délégué)

ES - DECLARACIÓN DE CONFORMIDAD CE

Nota - el contenido de esta declaración corresponde a aquello declarado en la última revisión disponible, antes de la impresión de este manual, del documento oficial depositado en la sede de Nice Spa. El presente texto ha sido readaptado por motivos de impresión.

Número: 315/HSSI Revisión: 0
 El suscrito, Luigi Paro, en su carácter de Administrador Delegado, declara bajo su responsabilidad que el producto:
Nombre del fabricante: NICE s.p.a.
Dirección: Via Pezza Alta 13, Z.I. Rustigné, 31046 Oderzo (TV) Italia
Tipo: Sirena para interiores
Modelos: HSSI
Accesorios:

Es conforme a los requisitos esenciales previstos por el artículo 3 de la siguiente directiva comunitaria, para el uso al cual los productos han sido destinados:
 • 1999/5/CE DIRECTIVA 1999/5/CE DEL PARLAMENTO EUROPEO Y DEL CONSEJO del 9 de marzo de 1999 relativa a los equipos radioeléctricos y equipos terminales de telecomunicación y el recíproco reconocimiento de su conformidad
 Según las siguientes normas armonizadas
 protección de la salud: EN 50371:2002; seguridad eléctrica: EN 60950-1:2001; compatibilidad electromagnética: EN 301 489-1V1.8.1:2008; EN 301 489-3V1.4.1 2002:300220; espectro radioeléctrico: EN 2V2.1.2 2007

De acuerdo con la directiva 1999/5/CE (anexo V), el producto es de clase 1 y está marcado: **CE 0682**

Además el producto es conforme a las prescripciones de las siguientes directivas comunitarias:
 • 2004/108/CEE (ex Directiva 89/336/CEE) DIRECTIVA 2004/108/CE DEL PARLAMENTO EUROPEO Y DEL CONSEJO del 15 de diciembre de 2004 acerca de la aproximación de las legislaciones de los Estados miembros relativas a la compatibilidad electromagnética y que abroga la Directiva 89/336/CEE
 Según las siguientes normas armonizadas:
 EN 50130-4:1995+A1:1995+A2:1995

Oderzo, 11 de Marzo de 2009

Ing. Luigi Paro
 (Administrador Delegado)