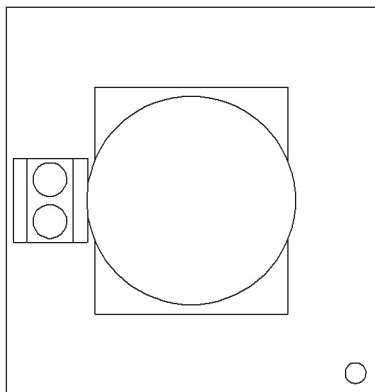
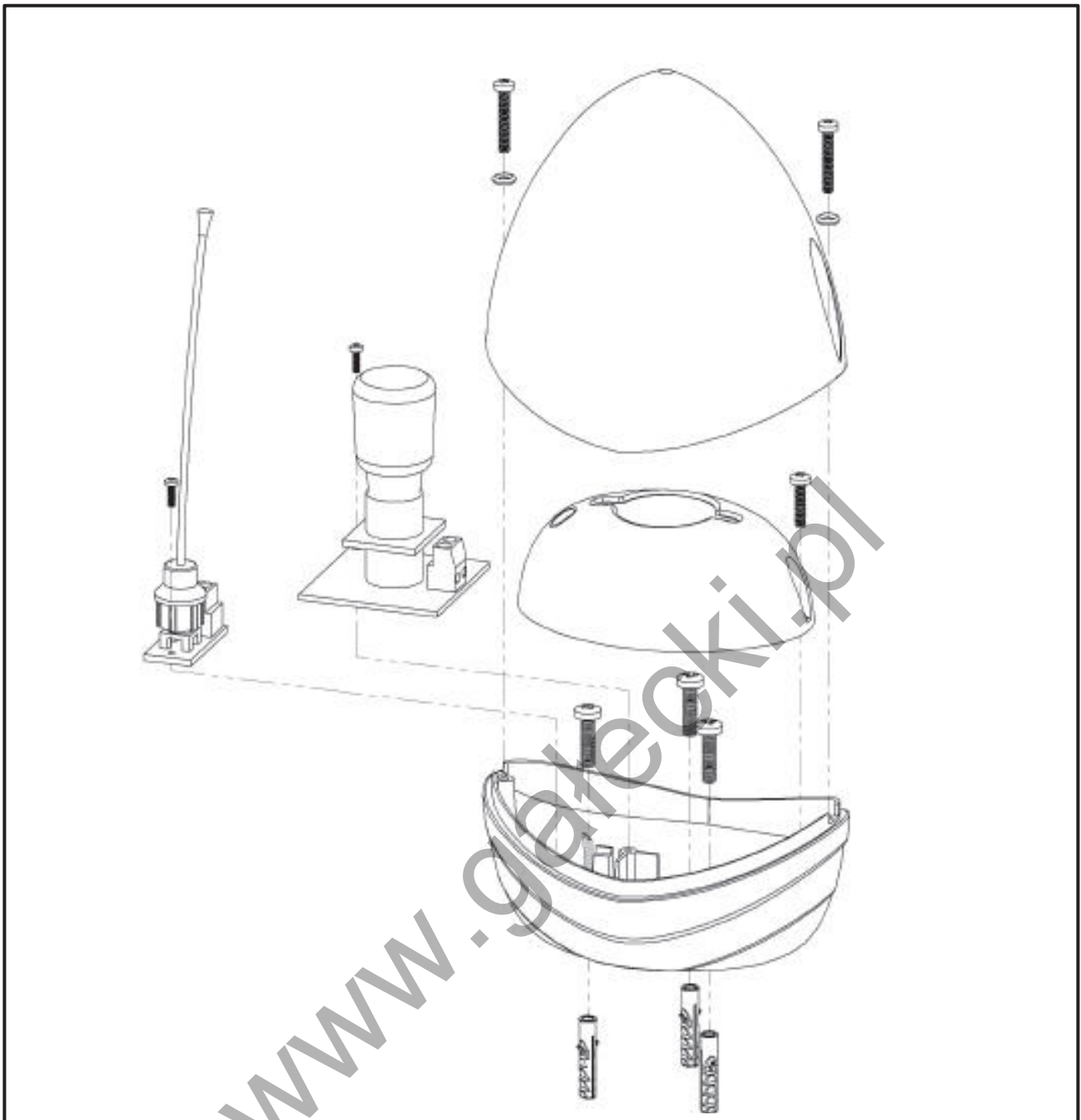
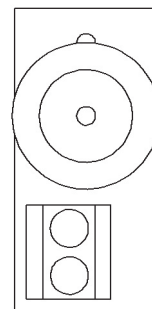


Lampa ostrzegawcza





PODŁĄCZENIE LAMPY



PODŁĄCZENIE ANTENY