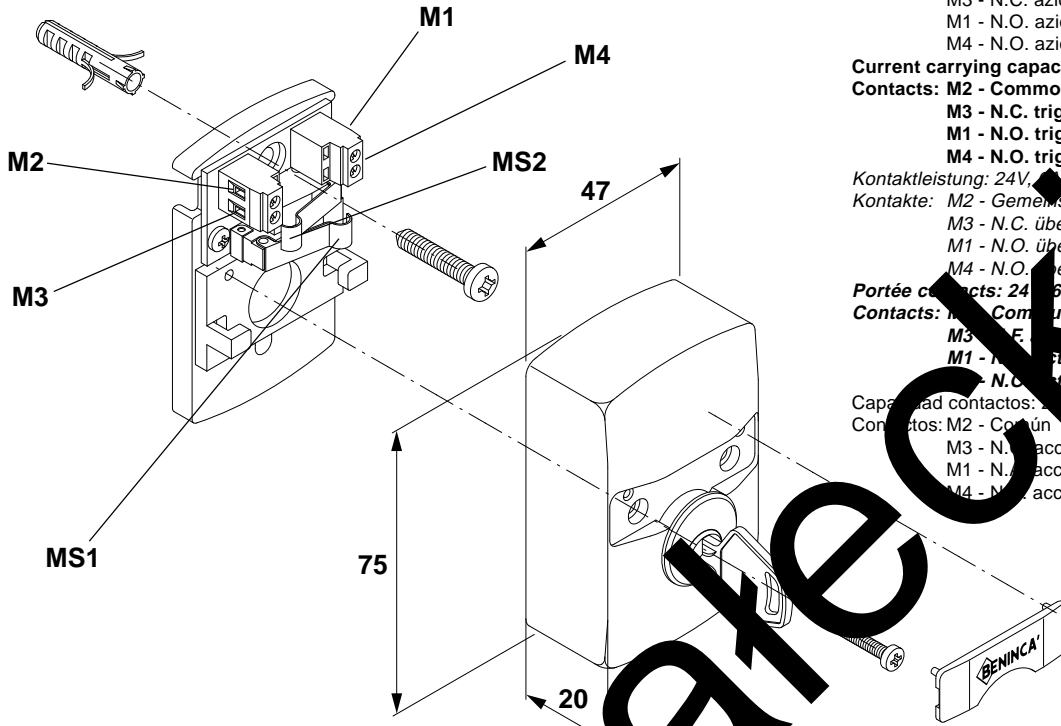


ID.SKE



Portata contatti: 24V, 6A; 24V, ≈5A.
 Contatti: M2 - Comune
 M3 - N.C. azionato da MS1
 M1 - N.O. azionato da MS1
 M4 - N.O. azionato da MS2.
Current carrying capacity of contacts: 24V, 6A; 24V, ≈5A.
Contacts: M2 - Common
M3 - N.C. triggered by MS1
M1 - N.O. triggered by MS1
M4 - N.O. triggered by MS2.
 Kontaktleistung: 24V, 6A; 24V, ≈5A.
 Kontakte: M2 - Gemeinsam
 M3 - N.C. über MS1 gesteuert
 M1 - N.O. über MS1 gesteuert
 M4 - N.O. über MS2 gesteuert.
Portée contacts: 24V, 6A; 24V, ≈5A.
Contacts: M2 - Commun
M3 - N.C. actionné par MS1
M1 - N.O. actionné par MS1
M4 - N.O. actionné par MS2.
 Capacidad contactos: 24V, 6A; 24V, ≈5A.
 Contactos: M2 - Común
 M3 - N.C. accionado por MS1
 M1 - N.O. accionado por MS1
 M4 - N.O. accionado por MS2

Esempi di collegamenti / Examples of wire connections Verbindungsbeispiele / Exemples de connexion Ejemplos de conexión

