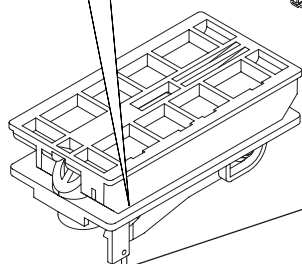
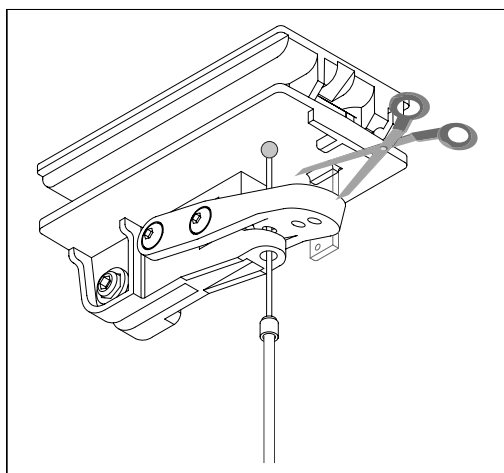


Fig. 1



Cavo di acciaio.
Steel cable.
Stahlkabel.
Corde en acier.
Cable de acero.
Pręt żelazny.

Guaina.
Sheath.
Hülse.
Gaine.
Guaina.
Ostona.

Registro.
Register.
Registerung.
Reg.
Reglaje.
Rejestr.

Staffa.
Support.
Stütze.
Support.
Soporte.
Zaczepek.

Morsetto.
Clamp.
Klammer.
Étau.
Perrillo.
Zacisk.

Maniglia con piastra.
Handle with plate.
Handgriff mit Platte.
Manette avec plaque.
Manilla con placa.
Uchwyt z płytą.

Blocca.
Block.
Sperrung.
Bloqueo.
Bloquea.
Blokuje.

Rosetta 9x24 UNI 6593.
Washer 9x24 UNI 6593.
Scheibe 9x24 UNI 6593.
Rondelle 9x24 UNI 6593.
Arandela 9x24 UNI 6593.
Podkładka 9x24 UNI 6593.

Rosetta 8x10 DIN 6798E.
Washer 8x10 DIN 6798E.
Scheibe 8x10 DIN 6798E.
Rondelle 8x10 DIN 6798E.
Arandela 8x10 DIN 6798E.
Podkładka 8x10 DIN 6798E.

Mite 8x10 UNI 5739.
Washer 8x10 UNI 5739.
Scheibe 8x10 UNI 5739.
Vis 8x10 UNI 5739.
Tornillo 8x10 UNI 5739.
Śruba 8x10 UNI 5739.

Sblocca.
Unblock.
Freigabe.
Débloqueo.
Desbloquea.
Odblokowuje.

BENINCA®