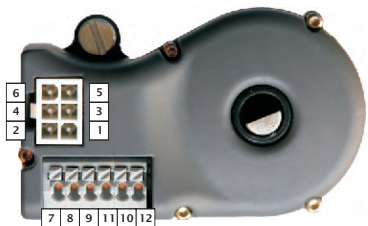
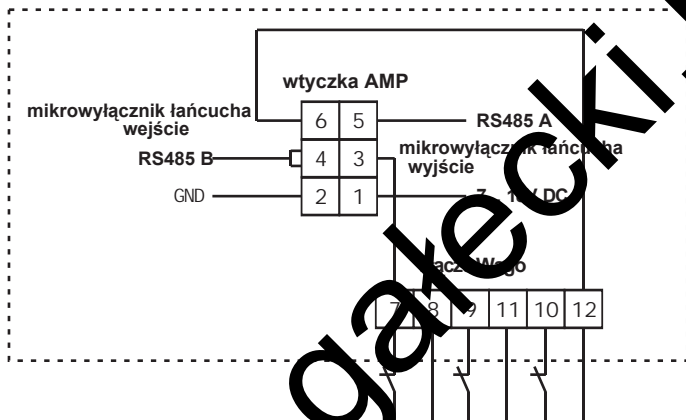


MODUŁ DODATKOWY K1D (DO BRAM SEKCYJNYCH)

POLSKI



ZŁĄCZA ELEKTRONICZNEJ KRAŃCÓWKI I ICH OPIS



Istnieje możliwość podłączenia mikrowyłączników zewnętrznych elementów bezpieczeństwa jak na przykład wyłącznik łańcucha, korby, termowycłaczownika, czujnika sprzęgła.

OPIS PRZEWODÓW SIŁNIKOWYCH (ELEKTRONICZNA KRAŃCÓWKA)

przewód	siłownik	centrala
1	U	TM2TLEDPUL-X2-J1/U
2	V	TM2TLEDPUL-X2-J1/V
3	W	TM2TLEDPUL-X2-J1/W
Niebieski	-	-
Szary	wtyczka AMP 3	TM2TLEDPUL-X5-J4
Zielony	wtyczka AMP 4	K1D-J7/B
Biały	wtyczka AMP 2	K1D-J10/-
Różowy	wtyczka AMP 5	K1D-J7/A
Żółty	wtyczka AMP 6	UST2-X5-J4
Brązowy	wtyczka AMP 1	K1D-J10/+
11	-	-
zółto-zielony	PE	PE

MODUŁ DODATKOWY K1D (DO BRAM SEKCYJNYCH)

PRACA AUTOMATYCZNA Z MODUŁEM K 1 D



Przełącznik 3 na pozycji ON = włączenie automatycznego zamykania



I K 5 ; 5 °K gh dbU_fU WOK_U nUa m Ub]U^Yghii ghUk]UbUUi tC!
a UmWb]Y^bU) `Wá `dfnYX'dcûc Yb]Ya `N5 A ? B= H9 `k `WnUg]YUi tC!
a UmWb]Y[c `dfc[fUa ck Ub]U^Y[c `dcûc Yb]U^°°

; Xmi nk Ugn`cdmWb]Y^`]ghk m_fUk Xnjck Y^fCG9tzi ghUk `cVUa cgh_]k `a cXi `Y?%8 °°°
bU`CG9`z]dcXû W`dfnYk cXmin`]ghk m_fUk Xnjck Y^Xc`k Y^ " +", "Sig" i " -":

Jeżeli brama jest w dolnym, skrajnym położeniu , należy ją podnieść za pomocą korbey (łańcucha) na wysokość około 50cm dla uniknięcia spadnięcia linek na wypadek złęgo kierunku obrotów silnika!

•	•	•	J1 OSE
•	•	•	J2 8,2kΩ

Komunikaty wyświetlacza dotyczące manewrów



Ustawienie górnej i dolnej pozycji jest możliwe z modułem K5 - patrz: str. 9, 10 - Parametr K5!

Górna, skrajna pozycja jest wstępnie ustawiana w fabryce!

Error indicator (is displayed flashing):

If the Safety circuit is interrupted the display ceases

- 2 Safety bar defective
- 3 Safety bar actuated
- 4 The lower final position is not reached (time limit)
- 5 The upper final position is not reached (time limit)
- 6 Wrong turning direction at drive
- 7 Interaction shut-down in UP direction
- 8 Door in the area of safety limit switch
- 9 The door is not in one of the final positions, no possibility to correct the final position
- 0 Error of digital limit switch (resp. no communication)
- 14 Checksum error in memory

Prawa autorskie

Żadna część tej instrukcji nie może być powielana bez naszej wyraźnej zgody.

Zastrzegamy sobie prawo do wprowadzania zmian w interesie technicznych ulepszeń.

CONTACT