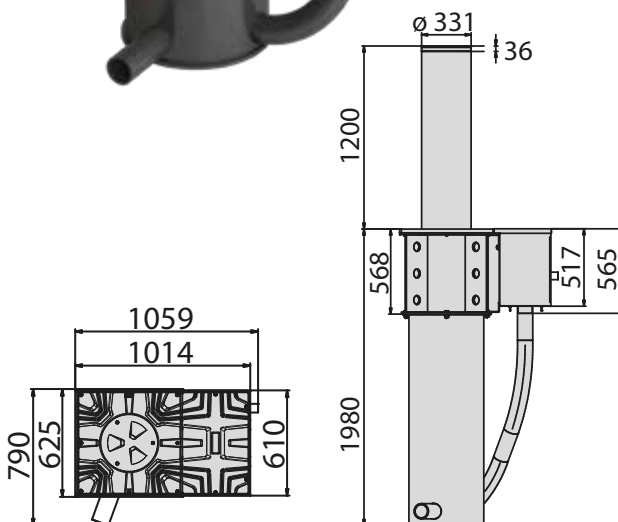




Be ahead

# XPASS B 330/1200 K12

## zapora antyterrorystyczna



Zapory antyterrorystyczne serii XPASS B 330/1200 K12 przeznaczone są do blokowania przejazdu w miejscach wymagających szczególnej formy zabezpieczenia. Poziom bezpieczeństwa bazuje na poddaniu badaniom zderzeniowym przez niezależny certyfikowany organ zgodnie z normami IWA14-1:2013 V/7200[N3C]/80/90 (wcześniej K12). Gwarantowana jest ochrona nawet w przypadku pojedynczego słupka. Wyposażenie dodatkowe może stanowić oświetlenie LED w górnej części zapory oraz pas odblaskowy o wysokości 100 mm. Zapora oferowana jest o średnicy 330 mm oraz wysokości 1200 mm. Bardzo wysoką odporność zapewnia grubość ścianki cylindra wynosząca aż 25 mm. Na życzenie klienta dostępne jest wykonanie ze stali nierdzewnej. W wersji EFO szybkość awaryjnego podnoszenia poniżej 1.6 s.

Parametr	MODEL ZAPORY XPASS B 330/1200 k12
Wymiary cylindra (mm)	Ø 330 x 1200
Grubość ścianki (mm)	25 mm
Materiał fundamentu	Beton zbrojony
Wymiary wykopu (mm)	1800x1800x2000
Odporność na ścięcie (J)	2 100 000
Sprawność (cykli/dzień)	1 500
Powierzchnia zewnętrzna	Malowanie katodoretyczne RAL 7015
Możliwość dowolnego koloru RAL	TAK
Widoczność pasywna	TAK - pas odblaskowy 100 mm
Kołnierz nawierzchniowy	TAK - żeliwo 1059x610 mm
Czas podnoszenia	7,0 s
Czas opuszczania	4,0 s
Oświetlenie LED	TAK
Klasa szczelności	IP 67
Centrala sterująca	PERSEO CBE (max 2 zapory)
Temp. pracy	-40 °C do +60 °C
Wersja INOX	TAK