

Siłownik do bram skrzydłowych o maksymalnej długości skrzydła do 4 m i ciężarze do 300 kg



# OSTRZEŻENIE

Przed zainstalowaniem produktu, upewnij się, że zastosowano się do odpowiednich przepisów dotyczących bezpieczeństwa.

Stosować odpowiednie środki bezpieczeństwa i umieścić oznaczenia ostrzegawcze na zautomatyzowanej bramie.

Niezastosowanie się do niżej wymienionych instrukcji spowoduje zwolnienie firmy Anatoniolli Mario & C.sas, właściciela marki KING gates z wszelkiej odpowiedzialności za uszkodzenia sprzętu i urazy osób.

- Przed otwarciem opakowania, sprawdzić jego stan.
- W przypadku nieprawidłowego działania, natychmiast wyłączyć siłownik, odłączyć zasilanie i obsługiwać bramę ręcznie do momentu, aż problem zostanie rozwiązany.
- Nie modyfikować produktu w żaden sposób.
- Demontaż produktu może zostać przeprowadzony tylko przez autoryzowany zespół specjalistów.
- Nie umieszczać żadnej części automatyki w pobliżu źródła ciepła i nie dopuszczać do kontaktu z cieczami.
- Używać tylko odpowiednich przewodów zasilających.
- W celu zapewnienia optymalnego działania automatyki, używać tylko akcesoriów KING gates.
- Odpady usuwać zgodnie z lokalnymi przepisami.
- Podczas instalacji, testów oraz pierwszego rozruchu stosować się do obowiązujących przepisów
- Zapewnić okresowe przeglądy techniczne, nie rzadziej, niż co 12 miesięcy.

## GLÓWNE CHARAKTERYSTYKI

### CHARAKTERYSTYKI TECHNICZNE AUTOMATYKI

		Linear 400 230V	Linear 600 230V
Zasilanie	(Vpp)	230	230
Moc znamionowa silnika	(W)	200	200
Prąd pobierany	(A)	1	1
Skok siłownika	(mm)	400	600
Max. parametry skrzydła	(m/kg)	3/300	4/300
Intensywność pracy	(%)	30	30
Wymiary/ciężar	(mm/kg)	95x760x95 / 5,3	95x960x95 / 5,5
Stopień ochrony	(IP)	44	44
Zakres temp. pracy	(C°)	-20 ÷ +55	-20 ÷ +55

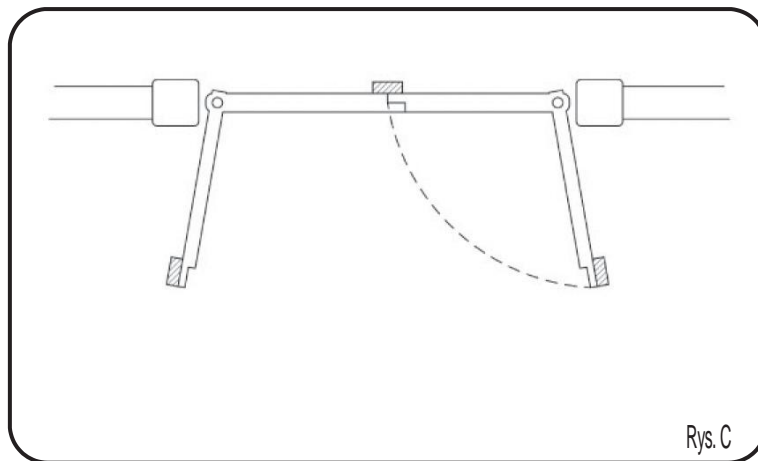
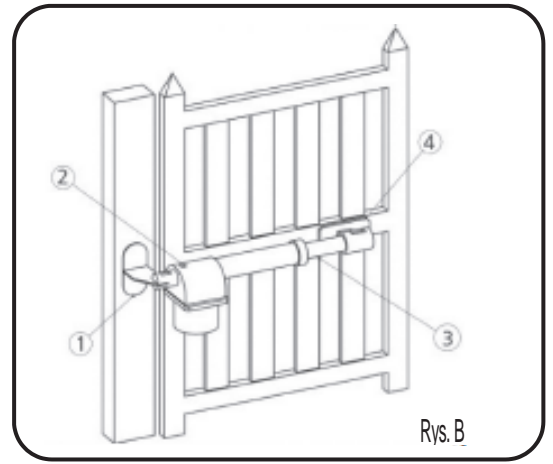
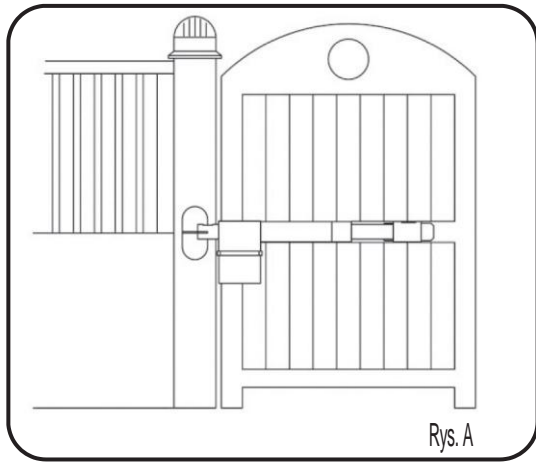
## INSTALACJA

- Zamocować duży wspornik według wskazówek w tabeli. Zamocować motoreduktor w pozycji poziomej (**Rys. A**)
- Zamocować motoreduktor do dużego wspornika (**1**) za pomocą dołączonych śrub.
- Wyciągnąć rurę (**3**) do ogranicznika mechanicznego i wkręcić ją obracając o 360° w celu uniknięcia naprężenia sworznia poślizgowego.
- Zamocować mały uchwyt (**4**) na rurze za pomocą dołączonych śrub.
- Zamocować mały uchwyt do skrzydła bramy. Zamocować motoreduktor w pozycji poziomej.
- Umieścić ograniczniki mechaniczne pozycji otwartej i zamkniętej (**Rys. C**)

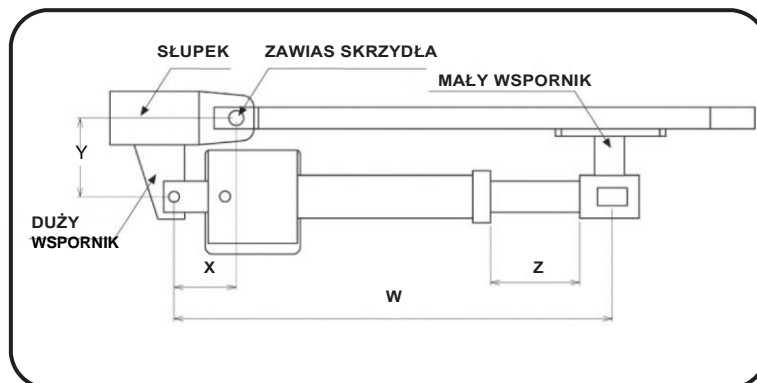
Przy ręcznym wysprzęgleniu, używać dołączonego do zestawu klucza (**2**).

### POŁĄCZENIA ELEKTRYCZNE SIŁOWNIKA (230V!):

CZARNY/BRAZOWY= FAZA  
SZARY (NIEBIESKI) = WSPÓLNY  
ŻÓŁTOZIELONY= UZIEMIENIE



## MOCOWANIE WSPORNIKÓW



	KĄT OTWARCIA = 95°				KĄT OTWARCIA = 120°			
	W	X	Y	Z	W	X	Y	Z
<b>LINEAR 400</b>	1130	165	145	400	1130	190	110	400
<b>LINEAR 600</b>	1530	300	280	600	1530	330	120	600