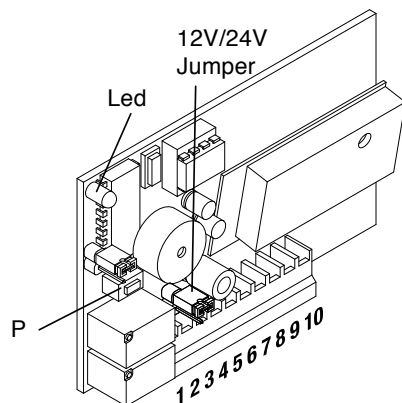
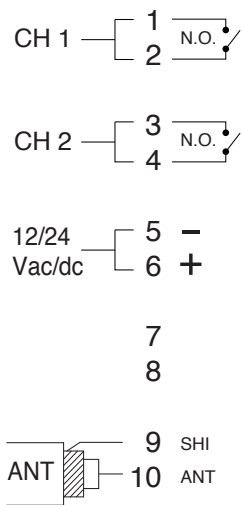


BENINCA®

LO.R1-2 WCV LO.R1-2 ECV



ITALIANO

- 1) Cancellazione della memoria: dare tensione mantenendo premuto il pulsante **P** sulla ricevente finché non si accende il LED arancione e aspettare che si spenga.
- 2) La memoria più grande può contenere **1000** (default) **telecomandi a codice variabile + 36 a codice fisso (diversi)**, quando è completa lo segnala con la sequenza luminosa **Rosso - Verde - Arancione** ripetuta per due volte.
- 3) Per effettuare l'autoapprendimento dei trasmettitori esistono 3 modalità:
1) **Se si possiede un telecomando già memorizzato** nell'automazione premere il tasto nascosto del trasmettitore e in sequenza il tasto corrispondente per l'apertura del cancello (il trasmettitore deve comparire in memoria).
La segnalazione di 5 lampeggi verdi e 5 bip sulla ricevente indica l'ingresso in modalità programmazione, autoapprendimento codice trasmettitore:

- a) Si accende il led verde fisso; per proseguire la programmazione si deve premere un tasto qualsiasi del trasmettitore, per permettere alla ricevente di riconoscere se si dispone di un trasmettitore a codice variabile o fisso, altrimenti, se non si preme alcun tasto, dopo un po' di tempo il ricevitore va in time out ed esce da questo menù.
 - b) Si accende il led rosso con il ronzio del buzzer (**rosso = primo canale**).
 - c) Se si preme un pulsante del trasmettitore questo verrà associato al primo canale, se non si preme nulla dopo cinque secondi la programmazione prosegue e non verrà associato alcun tasto del tx al ch1.
 - d) Si accende il led verde con il ronzio del buzzer (**verde = secondo canale, solo con R2WCV/ECV**).
 - e) Se si preme un pulsante del trasmettitore questo verrà associato al secondo canale, se non si preme nulla dopo cinque secondi la programmazione prosegue e non verrà associato alcun tasto del tx al ch2.
 - f) Si accende il led arancione con il ronzio del buzzer (**arancione = entrambi i canali, solo con R2WCV/ECV**).
 - g) Se si preme un pulsante del trasmettitore questo verrà associato ad entrambi i canali, se non si preme nulla dopo cinque secondi la programmazione prosegue e non verrà associato alcun tasto del tx al ch1 e ch2 assieme.
- Dopo il punto g) il ricevitore esce dalla modalità autoapprendimento trasmettitori, questo viene segnalato dalla sequenza di cinque lampeggi verdi e cinque bip.

- 2) **Se non si possiede un trasmettitore memorizzato** premere il pulsante **P** sulla ricevente e tenerlo premuto fino a che non si vede il led verde che comincia a lampeggiare (5 lampeggi e 5 bip) a questo punto rilasciare il tasto e proseguire dal punto a) al punto g) dell'opzione precedente (1).
- 3) **Se si dispone di un telecomando per apertura memoria** premere il tasto di questo, attendere i 5 lampeggi verdi + 5 bip e proseguire dal punto a) al punto g) dell'opzione 1).

Modalità Tempi

La programmazione di questa funzione è necessaria solo se l'utente vuol impostare il relè come **temporizzato** da 1 a 7200 secondi (2 ore) oppure **bistabile**. Il modo di funzionamento di default è impostato **impulsivo** (1 secondo).

Per impostare la programmazione dei tempi relè procedere come segue:

- a) Premere il pulsante **P** del ricevitore e tenerlo premuto fino a quando non si vedranno 5 lampeggi rossi e 5 bip.
- b) **Il led rosso (Primo canale)** esegue un lampeggio con 1 bip, ad ogni pressione di un tasto qualsiasi del trasmettitore il led esegue in maniera ciclica 1, 2 o 3 lampeggi-bip poi riparte di nuovo con 1, 2, 3 lampeggi-bip. Ad ogni diversa modalità di lampeggio corrisponde una diversa modalità di eccitazione del relè, per il primo canale, come riportato nella tabella A. Per memorizzare la modalità desiderata premere un tasto qualsiasi del telecomando 1, 2 o 3 volte fino ad ottenere il lampeggio corrispondente, quindi attendere 5 secondi, il programma proseguirà oltre automaticamente.
- c) **Il led verde (Secondo canale)** esegue un lampeggio con 1 bip del buzzer, la procedura è analoga al ch1, (solo riferita al secondo canale, al posto del led rosso acceso si avrà il led verde), proseguire con il punto (b) precedente e poi passare direttamente al punto d).
- d) Dopo 5 secondi, 5 lampeggi rossi e 5 bip indicano l'uscita in modalità di programmazione.

Caratteristiche tecniche	Technical features	Caractéristiques techniques	Características técnicas	Parametry Techniczne	LO.R1-2 WCV	LO.R1-2 ECV
Frequenza	Frequency	Fréquence	Frecuencia	Częstotliwość	433,92 MHz	30,875 MHz
Alimentazione	Power supply	Alimentation	Alimentación	Zasilanie	12/24 Vac/dc	12/24 Vac/dc
Portata	Range	Portée	Alcance	Moc	50/100 m	50/100 m
Canali	Channels	Canaux	Canales	Kanały	1/2	1/2
Contacto relè	Relay contact	Contact relais	Contacto relé	Zestyk przekaźnika	1A/24Vdc	1A/24Vdc
Temp. funzionamento	Operat. temperature	Temp. fonctionnement	Temp. funcionamiento	Temperatura działania	-20/+70°C	-20/+70°C
Consumo a riposo	Stand-by Consumption	Consommation au repos	Consumo en reposo	Pobór w stanie spoczynku	10 mA	10 mA
Consumo 1 ch o 2 ch eccitato	Consump. with 1 relay trigg.	Consom. 1 ch. ou 2 ch. excité	Cons. 1 ch. o 2 ch. excitado	Pobór 1 kanał lub 2 kanał wzbudzony	42 mA	42 mA
Consumo 1 ch e 2 ch eccitato	Consump. with 2 relay trigg.	Consom. 1 ch. et 2 ch. excité	Cons. 1 ch. y 2 ch. excitado	Pobór 1 kanał i 2 kanał wzbudzony	66 mA	66 mA

TABELLA A

N° lampeggi e bip	Modalità relè
1	1 secondo
2	Da 1 a 7200 secondi (2 ore); se si seleziona questa modalità eseguire il punto **
3	ON/OFF

** Quando si seleziona la **modalità 2** da 1 a 7200 secondi aspettare fino a che si accende il led dello stesso colore del canale che si sta settando. Questo è il segnale della partenza del timer che si può bloccare al tempo desiderato (da 1 sec. a 2 ore) premendo un tasto qualsiasi del tx (il tempo trascorso tra l'accensione del led fisso e la pressione del tasto sarà il tempo memorizzato). La ricevente poi esegue il punto (d). **Quando il ricevitore è in funzione, il lampeggio della luce rossa indica la presenza di disturbi radio.**

Selezione del tipo di memoria

Dip-fix aperto: memoria sigla:
24lc65 1000 tx codice variabile +36 codice fisso (diversi)
24lc64 1000 tx codice variabile +36 codice fisso (diversi) default
24cl16 250 tx codice variabile +0 a codice fisso.

Dip-fix chiuso: memoria sigla:
93lc86 250 tx codice variabile +0 codice fisso.

Il ponticello jumper nella scheda serve per scegliere la tensione di alimentazione:

Jumper chiuso = 12Vac/dc
Jumper aperto = 24Vac/dc

Consigli per l'utilizzo

Per non incorrere in eventuali funzionamenti anomali, si consiglia di non autoapprendere dei trasmettitori con i dip settati tutti in on oppure tutti in off.

Per avere buone portate si consiglia di installare l'antenna lontano da masse metalliche e di evitare il posizionamento ravvicinato di più ricevitori.

ENGLISH

- 1) To erase memory: power the unit keeping the P key pressed until the orange led switches on and wait till it switches off.
- 2) The biggest memory can include 1000 variable code remote controls (default) + 36 fixed code remote controls with different codes. Full memory is indicated by the light sequence Red - Green - Orange, which is repeated twice.
- 3) To carry out the programming, three modes are available:
1) If you have a remote control already memorized press the hidden key of the transmitter and then the corresponding key used for the gate opening (the transmitter must be present in memory). 5 flashes of green light and 5 beeps on the receiver will indicate that the programming mode has been entered, selflearning of transmitter code.

- a) The green Led switches on and remains steady; to go on with programming procedure you must press any key on the transmitter to allow the receiver to know if the transmitter is a variable or fixed code, otherwise, if no keys are pressed, after a bit the receiver reaches time-out and exits the programming mode.
 - b) The red led switches on with the buzzer snoozing (**red = first channel**).
 - c) If a remote control key is pressed, this will be matched to the first channel. If it is not pressed, after 5 seconds the programming procedure carries on and no keys of the transmitter will be bound to the first channel.
 - d) The green led switches on with the buzzer snoozing (**green = second channel, only with R2WCV/ECV**).
 - e) If a remote control key is pressed, this will be matched to the second channel. If it is not pressed, after 5 seconds the programming procedure carries on and no keys of the transmitter will be bound to the second channel.
 - f) The orange led switches on with the buzzer snoozing (**orange = both channels, only with R2WCV/ECV**).
 - g) If a remote control key is pressed, this will be matched to both channels, if no keys are pressed, after 5 seconds the programming procedure carries on and no keys of the transmitter will be bound to the first and second channel together. After point g) the receiver exits the programming mode with 5 flashes of green light and 5 beeps.
- 2) If you do not have a memorized transmitter**, push the P key on the receiver and hold it pressed until you see the green led flashing and beeping (5 times each). Leave the key and proceed from point a) to point g) of preceding option (1).
- 3) If you have a remote control for memory opening**, press its key, wait for 5 green led flashes and 5 beeps and proceed from point a) to point g) of option 1).

Timing modes

Programming this function is necessary only if the user wants to set the relay as **temporized** from 1 to 7200 seconds (2 hours) or **bistable**. The default is set to **impulsive** (1 second).

To set relay time programming for the first transmitter proceed as follows

- a) Keep the programming key P pressed until you see 5 flashes of red light and hear 5 beeps.

- b) **The red led (first channel)** flashes and beeps once. When any key on the remote control is pressed, the led flashes and beeps 1, 2 or 3 times in a cyclical way. Each different flashing mode corresponds to a different mode of relay triggering, as indicated in the following table A.
To store the desired mode in memory, press the any key on the transmitter once, twice or three times until the corresponding flashing is obtained. Then wait for 5 seconds and the programme will carry on automatically.
- c) **The green led (second channel)** flashes and beeps once, the procedure is similar to point b) but is referred to the second channel. Proceed with point b) and then jump directly to point d).
- d) After 5 seconds, 5 red flashes and 5 beeps indicate that the programming mode has been exited.

TABLE A

No. flashes and beeps	Relay mode
1	1 second
2	From 1 to 7200 seconds (2 hours); if you chose this mode execute point**
3	ON/OFF

** When **mode 2** is chosen to set triggering from 1 to 7200 seconds, wait until the led with the color corresponding to the channel you are setting switches on. This indicates the start of the timer that you can stop at the desired time (from 1 second to 2 hours), pressing any key on the transmitter (the time spent from the steady led switching on and key pressing is put in memory). The receiver proceeds to point d). **When the receiver is operating, the red flashing light indicates that radio interference be present.**

Type of memory selection

Dip-fix open: memory type:

24lc65 1000 tx variable code +36 fixed code (different)
24lc64 1000 tx variable code +36 fixed code (different) default
24cl16 250 tx variable code +0 fixed code

Dip-fix closed: memory type:

93lc86 250 tx variable code +0 fixed code

The jumper on the electronic board is used to set the power supply.

Jumper closed: 12Vac/dc

Jumper open: 24Vac/dc

Warnings and advice

Not to face any eventual malfunctioning, it is strictly recommended not to run self-learning procedure of transmitters having all dip-switches set in ON or OFF position. In order to have a good range, it is better to install the antenna far from obstacles and metal structures and to avoid a too close positioning of more than one receiver.

FRANÇAIS

- 1) Effacement de la mémoire: mettre sous tension en appuyant sur le bouton du récepteur P, sans le relâcher, jusqu'à ce que la led orange s'éclaire et attendre ensuite qu'elle s'éteigne.
- 2) La mémoire plus grande peut contenir **1000** (défaut) **télécommandes à code variable + 36 à code fixe (différentes)**. La mémoire pleine est signalée par la séquence lumineuse **Rouge-Vert-Orange** répétée deux fois.
- 3) L'autoapprentissage des émetteurs peut s'effectuer de 3 manières :
1) Si vous possédez une télécommande déjà mémorisée dans l'automatisme, appuyer sur la touche cachée de l'émetteur et, en séquence, sur la touche correspondante pour l'ouverture du portail (l'émetteur doit être stocké dans la mémoire). La signalisation de 5 clignotements verts et l'émission de 5 bip sur le récepteur indique l'entrée en mode programmation, autoapprentissage code émetteur :
a) La led verte fixe s'éclaire ; pour continuer la programmation, appuyer sur une touche quelconque de l'émetteur, pour permettre au récepteur de reconnaître si on dispose d'un émetteur à code variable ou fixe, dans le cas contraire, si on n'appuie sur aucune touche, après un court délai le récepteur se place en time out et quitte ce menu.
b) La led rouge s'éclaire avec le bruit du buzzer (**rouge = premier canal**).
c) Si on appuie sur une touche de l'émetteur, celle-ci sera associée au premier canal, si on n'appuie sur aucune touche, après cinq secondes la programmation reprend et aucune touche du tx ne sera associée à ch1.
d) La led verte s'éclaire avec le bruit du buzzer (**vert = second canal, seulement avec R2WCV/ECV**).
e) Si on appuie sur une touche de l'émetteur, celle-ci sera associée au second canal, si on n'appuie sur aucune touche, après cinq secondes la programmation reprend et aucune touche du tx ne sera associée à ch2.
f) La led orange s'éclaire avec le bruit du buzzer (**orange = dans les deux canaux, seulement avec R2WCV/ECV**).
Si on appuie sur une touche de l'émetteur, celle-ci sera associée aux deux canaux, si on

n'appuie sur aucune touche, après cinq secondes la programmation reprend et aucune touche du tx ne sera associée à ni au ch1 ni au ch2 à la fois.

Après le point g), le récepteur quitte la modalité d'autoapprentissage des émetteurs, celle-ci est signalée par la séquence de cinq clignotements et de cinq bips.

- 2] **Si aucun émetteur n'est mémorisé** appuyer sur la touche P sur le récepteur et conserver la pression jusqu'à ce que la led verte commence à clignoter (5 clignotements et 5 bips), à ce point, relâcher la touche et continuer du point a) au point g) de l'option précédente (1)).
- 3] **Si on dispose d'une télécommande pour ouverture de mémoire** appuyer sur la touche de la télécommande, attendre les 5 clignotements verts + les 5 bips et continuer du point a) au point g) de (1)).

Modalité Temps

La programmation de cette fonction n'est nécessaire que si l'utilisateur désire programmer les relais comme **temporisé** de 1 à 7200 secondes (2 heures) ou **bistable**. Le mode de fonctionnement de défaut est programmé **impulsif** (1 seconde).

Pour régler la programmation des temps du relais suivre la marche suivante :

- a) Appuyer sur le bouton P du récepteur et conserver la pression jusqu'à l'apparition des 5 clignotements rouges et des 5 bips.
- b) La **led rouge (Premier canal)** clignote avec émission d'un bip, à chaque pression sur une touche quelconque de l'émetteur, la led effectue cycliquement 1, 2 ou 3 clignotements-bips et elle recommence à nouveau avec 1, 2, 3 clignotements-bips. A chaque modalité de clignotement différente correspond une modalité d'excitation du relais, pour le premier canal, ainsi qu'indiqué au tableau A. Pour mémoriser la modalité désirée appuyer sur une touche quelconque de la télécommande 1, 2 ou 3 fois jusqu'à l'obtention du clignotement correspondant, attendre ensuite 5 secondes, le programme continuera automatiquement.
- c) La **led verte (Second canal)** clignote avec émission d'un bip du buzzer, la procédure est la même que celle indiquée au ch1, (seulement en ce qui concerne le second canal, à la place de la led rouge, la led allumée sera la verte) continuer avec le point b) précédent et passer ensuite au point d).
- d) Après 5 secondes, l'émission de 5 clignotements et de 5 bips indique que la modalité de programmation a été quittée.

TABLEAU A	
Nb de clignotements et de bips	Modalité relais
1	1 seconde
2	De 1 à 7200 secondes (2 heures) ; si cette modalité est sélectionnée exécuter le point **
3	ON/OFF

** Lorsqu'on sélectionne la **modalité 2** de 1 à 7200 secondes, attendre l'éclairage de la led de la même couleur que le canal que l'on est en train de régler. C'est le signal du départ du temporisateur qui peut être programmé sur les temps désirés (d'une seconde à 2 heures), en appuyant sur une touche quelconque du tx (le temps écoulé entre l'éclairage de la led fixe et la pression sur la touche sera le temps mémorisé). Le récepteur exécute ensuite le point d). **Lorsque le récepteur est en fonction, la lumière rouge clignotante indique la présence de parasites radio**

Sélection du type de mémoire

Dip-fix ouvert: mémoire sigle:

- 24lc65** 1000 tx code variable +36 code fixe (divers)
- 24lc64** 1000 tx code variable +36 code fixe (divers) défaut
- 24cl16** 250 tx code variable +0 à code fixe.

Dip-fix fermé: mémoire sigle:

- 93lc86** 250 tx code variable +0 code fixe.

Le pont jumper dans la carte sert à choisir la tension d'alimentation:

Jumper fermé = 12Vca/cc

Jumper ouvert = 24Vca/cc

Conseils pour l'utilisation

Pour ne pas risquer d'éventuels fonctionnements anormaux, il est conseillé de ne pas réaliser l'auto-apprentissage des émetteurs lorsque tous les dips sont réglés sur on ou sur off. Pour obtenir de bonne portées, il est conseillé d'installer l'antenne loin de masses métalliques et d'éviter la mise en place rapprochée de plusieurs récepteurs.

ESPAÑOL

- 1) Tachado de la memoria: dar tensión manteniendo presionado el pulsador P en la unidad receptora hasta que se enciende el LED naranja y esperar que se apague.
- 2) La memoria más grande puede contener **1000** (por omisión) **mandos a distancia de código variable + 36 de código fijo (distintos)**, cuando está llena lo señala con la secuencia luminosa **Rojo - Verde - Naranja** repetida dos veces.
- 3) Para efectuar el autoapredizaje de los transmisores existen 3 modalidades:
 - 1] **Si se tiene un mando a distancia ya memorizado** en la automatización, presionar el botón oculto del transmisor y, seguidamente, el botón correspondiente para la apertura de la verja (el transmisor debe aparecer en la memoria). La señalización de 5 parpadeos verdes y 5 "bip" en la unidad receptora, indica la entrada en la modalidad programación, autoapredizaje código transmisor:
 - a) Se enciende el LED verde fijo; para seguir con la programación se debe presionar un botón cualquiera del transmisor, para permitir a la unidad receptora que reconozca si se dispone de un transmisor de código variable o fijo, de lo contrario, si no se presiona ningún botón, al cabo de un cierto tiempo el receptor pasa en time-out y sale de este menú.
 - b) Se enciende el LED rojo y toca el zumbador (**rojo = primer canal**).
 - c) Si se presiona un pulsador del transmisor éste será asociado con el primer canal, si no se presiona nada, al cabo de cinco segundos la programación sigue adelante y no se asociará ningún pulsador del tx con el ch1.
 - d) Se enciende el LED verde y toca el zumbador (**verde = segundo canal, sólo con R2WCV/ECV**).
 - e) Si se presiona un pulsador del transmisor éste será asociado con el segundo canal, si no se presiona nada, al cabo de cinco segundos la programación sigue adelante y no se asociará ningún pulsador del tx con el ch2.

f) Se enciende el LED naranja y toca el zumbador (naranja = ambos canales, sólo con R2WCV/ECV).

g) Si se presiona un pulsador del transmisor éste será asociado con ambos canales, si no se presiona nada, al cabo de cinco segundos la programación sigue adelante y no se asociará ningún pulsador del tx con el ch1 y ch2 juntos. Después del punto g) el receptor sale de la modalidad de auto-apredizaje de transmisores, lo que queda señalado por la secuencia de cinco parpadeos verdes y cinco "bip".

- 2] **Si no se tiene un transmisor memorizado**, presionar el pulsador P en la unidad receptora y mantenerlo presionado hasta que el LED verde empieza a parpadear (5 parpadeos y 5 "bip"), ahora soltar el pulsador y seguir adelante desde el punto a) hasta el punto g) de la opción anterior 1)).
- 3] **Si se dispone de un mando a distancia para apertura memoria**, presionar su pulsador, esperar los 5 parpadeos verdes + 5 "bip" y seguir adelante desde el punto a) hasta el punto g) de la opción 1).

Modalidad Tiempos

La programación de esta función es necesaria sólo si el usuario desea configurar el relé como **temporizado** de 1 a 7200 segundos (2 horas) o bien **bistable**. El modo de funcionamiento por omisión está configurado como **impulsivo** (1 segundo). Para configurar la programación de los tiempos de relé, proceder como sigue:

- a) Presionar el pulsador del receptor P y mantenerlo pulsado hasta cuando se ven 5 parpadeos rojos y 5 "bip".
- b) **El LED rojo (Primer canal)** efectúa un parpadeo con 1 "bip", a cada presión de un pulsador cualquiera del transmisor el LED efectúa, de manera cíclica, 1, 2 ó 3 parpadeos-bip, luego arranca de nuevo con 1, 2, 3 parpadeo-bip. Con cada modalidad de intermitencia diferente corresponde una distinta modalidad de excitación del relé, para el primer canal, como indicado en la tabla A. Para memorizar la modalidad deseada presionar un pulsador cualquiera del mando a distancia 1, 2 ó 3 veces, hasta conseguir la intermitencia correspondiente, seguidamente esperar 5 segundos, el programa seguirá adelante automáticamente.
- c) **El LED verde (Segundo canal)** efectúa un parpadeo con 1 "bip" del zumbador, el procedimiento es igual que el del ch1, (sólo referido al segundo canal, en lugar del LED rojo encendido tendremos el LED verde), seguir adelante con el punto (b) anterior y luego pasar directamente al punto d).
- d) Al cabo de 5 segundos, 5 parpadeos rojos y 5 "bip" indican la salida de la modalidad de programación.

TABLA A	
N. parpadeos y bip	Modalidad relé
1	1 segundo
2	De 1 a 7200 segundos (2 horas); si se selecciona esta modalidad ejecutar el punto **
3	ON / OFF

** Cuando se selecciona la **modalidad 2** de 1 a 7200 segundos, esperar hasta que se enciende el LED del mismo color que el canal que se está programando. Esta es la señal del arranque del temporizador, que se puede bloquear en el tiempo deseado (de 1 segundo hasta 2 horas) presionando un pulsador cualquiera del tx (el tiempo transcurrido entre el encendido del LED fijo y la presión del pulsador será el tiempo memorizado). La unidad receptora luego ejecuta el punto (d).

Cuando el receptor está en marcha, la intermitencia de la luz roja indica la presencia de interferencias radio.

Selección del tipo de memoria

Dip-fix abierto: memoria sigla:

- 24lc65** 1000 tx código variable + 36 código fijo (distintos)
- 24lc64** 1000 tx código variable + 36 código fijo (distintos) por omisión
- 24cl16** 250 tx código variable + 0 de código fijo.

Dip-fix cerrado: memoria sigla:

- 93lc86** 250 tx código variable + 0 código fijo.

El puente en la tarjeta sirve para seleccionar la tensión de alimentación:

Puente cerrado = 12Vac/dc

Puente abierto = 24Vac/dc

Consejos para el uso

Para no incurrir en eventuales funcionamientos anómalos, se aconseja no autoaprender transmisores con los dip todos configurados en ON ni todos en OFF.

Para tener buenas portadoras se aconseja instalar la antena lejos de masas metálicas y evitar poner cerca varios receptores.

POLSKI

- 1) Wykasowanie pamięci: dać napięcie poprzez wciśnięcie przycisku odbiornika do momentu kiedy zaświeci się pomarańczowe światło kontrolne (LED) i zaczekać do jego zgaśnięcia.
- 2) Maksymalna zawartość pamięci to **1000** (default) **nadajników na kod zróżnicowany + 36 (różnych) na kod stały**; kiedy pojemność pamięci jest wyczerpana, urządzenie sygnalizuje ten fakt sekwencją kolorów **Czerwony - Zielony - Pomarańczowy**, powtórzoną dwukrotnie.
- 3) W celu włączenia procesu automatycznego zapamiętywania nadajników istnieją trzy rodzaje postępowania:

1] **Jeżeli jeden z nadajników jest już wprowadzony do pamięci urządzenia automatyzacji**, należy wcisnąć przycisk ukryty nadajnika, a następnie przycisk odpowiadający procesowi otwierania bramy (nadajnik musi być wizualizowany w pamięci).

Sygnalizacja 5 błyskań w kolorze zielonym oraz 5 sygnałów dźwiękowych (bip) nadajnika oznacza wejście do funkcji programowania - automatyczne wprowadzenie do pamięci kodu nadajnika:

- a) Zapala się zielone światło sygnalizacyjne światłem stałym; w celu kontynuowania programowania należy wcisnąć jakikolwiek przycisk nadajnika po to, żeby odbiornik mógł rozpoznać czy jest to nadajnik o kodzie zróżnicowanym czy stałym - w przeciwnym wypadku, jeżeli żaden przycisk nie zostanie wciśnięty, po pewnym czasie w odbiorniku aktywuje się funkcja time out i wychodzi on z tego menu.

c) Zapala się led czerwony oraz słyhać brzęczyk (**czerwony = pierwszy kanał**).
c) Wciśnięcie przycisku nadajnika oznacza że będzie on przypisany do pierwszego kanału, jeżeli nie zostanie wciśnięty żaden przycisk, po upływie pięciu sekund programowanie będzie trwało i żaden z przycisków tx nie będzie przypisany do ch1.
d) Zapala się led zielony oraz słyhać brzęczyk (**zielony = drugi kanał, tylko przy R2WCV/ECV**).

e) Wciśnięcie przycisku nadajnika oznacza że będzie on przypisany do drugiego kanału, jeżeli nie zostanie wciśnięty żaden przycisk, po upływie pięciu sekund programowanie będzie trwało i żaden z przycisków tx nie będzie przypisany do ch2.

f) Zapala się led pomarańczowy oraz słyhać brzęczyk (**pomarańczowy= obydwa kanały, tylko przy R2WCV/ECV**).

g) Wciśnięcie przycisku nadajnika oznacza że zostanie on przypisany do obydwu kanałów, jeżeli nie zostanie wciśnięty żaden przycisk, po upływie pięciu sekund programowanie będzie trwało i żaden z przycisków tx nie będzie przypisany do ch1 i ch2 jednocześnie.

Po punkcie g) odbiornik wychodzi z funkcji automatycznego zapamiętywania nadajników - jest to sygnalizowane sekwencją pięciu błyskań zielonego światła sygnalizacyjnego i pięciu sygnałów dźwiękowych (bip).

2] **Jeżeli żaden z nadajników nie jest zapisany w pamięci**, należy wcisnąć przycisk odbiornika i trzymać go wciśnięty do momentu kiedy zacznie błyskać led zielony (5 błyskań i 5 sygnałów dźwiękowych) - w tym momencie należy zwolnić przycisk i postępować tak jak to podane w punktach od a) do g) poprzedniej opcji (1)).

3] **Jeżeli posiada się nadajnik otwierania pamięci** należy wcisnąć przycisk nadajnika a następnie odczekać 5 błyskań zielonego światła sygnalizacyjnego + 5 sygnałów dźwiękowych i postępować tak jak to podane w punktach od a) do g) opcji (1)).

Ustalenie czasu

Zaprogramowanie tej funkcji jest potrzebne tylko w przypadku kiedy użytkownik chce ustawić przełącznik w działaniu czasowym od 1 do 7200 sekund (dwie godziny) lub jako sekwencja stała. Ustawienie domyślne (default) ustalone jest jako impulsowe (1sek.).

W celu ustawienia programowania czasu przełącznika należy postępować tak jak to podano poniżej:

- a) Wcisnąć przycisk odbiornika i trzymać go wciśnięty do uzyskania sekwencji 5 błyskań czerwonego światła sygnalizacyjnego i 5 sygnałów dźwiękowych (bip).
- b) **Led czerny (pierwszy kanał)** błysnie jeden raz, łącznie z sygnałem dźwiękowym (bip); na każde wciśnięcie jakiegokolwiek przycisku nadajnika led odpowiada sekwencją 1, 2 lub 3 błyskań/sygnałów dźwiękowych (bip), po czym na nowo powtarza sekwencję 1, 2 lub 3 błyskań/sygnałów dźwiękowych (bip). Każda inna sekwencja błyskań oznacza różny stopień wzbudzenia przełącznika pierwszego kanału, tak jak to podano w tabeli A. W celu wprowadzenia do pamięci żądanego trybu działania należy wcisnąć jakikolwiek przycisk nadajnika 1, 2 lub 3 razy, aż do uzyskania odpowiedniego błyskania, a następnie odczekać 5 sekund - programowanie będzie się odbywało automatycznie.
- c) **Led zielony (drugi kanał)** błysnie jeden raz, łącznie z sygnałem dźwiękowym (bip); procedura jest taka sama jak ch1 (tylko odnosi się do drugiego kanału - zamiast czerwonego ledu będzie się świecił led zielony) - należy postępować tak jak to podano w punkcie poprzednim b), a następnie przejść do procedury podanej w punkcie d).
- d) Po upływie 5 sekund sekwencja 5 błyskań czerwonych oraz 5 sygnałów dźwiękowych oznacza wyjście z funkcji programowania.

TABELA A	
N°błyskań i bipów brzęczyków	Tryb działania przełącznika
1	1 sekunda
2	Od 1 do 7200 sekund (2 godziny); jeżeli wybrany zostanie ten tryb działania, postępować tak jakw punkcie **
3	ON/OFF

** **Jeżeli wybrany zostanie tryb działania** od 1 do 7200 sekund, należy odczekać do zaświecenia się ledu w tym samym kolorze co kolor kanału, w którym dokonuje się ustawienia. Jest to sygnał oznaczający rozpoczęcie działania regulatora czasowego, który może zostać zatrzymany na dowolnie wybranym czasie (od 1 sekundy do 2 godzin) poprzez wciśnięcie jakiegokolwiek przycisku tx (zoastanie zapamiętany czas jaki upłynął od zaświecenia się ledu światłem stałym do wciśnięcia przycisku). Następnie odbiornik wykona procedurę opisaną w punkcie d).

Błyskanie czerwonego światła sygnalizującego podczas działania odbiornika oznacza występowanie zakłóceń radiowych.

Wybór typu pamięci

Dip-fix otwarty: zapisane w pa mięci:

- 24lc65** 1000 tx kodów zróżnicowanych +36 kodów stałych (różnych)
- 24lc64** 1000 tx kodów zróżnicowanych +36 kodów stałych (różnych)domyślnych (default)
- 24cl16** 250 tx kodów zróżnicowanych +0 kodów stałych.

Dip-fix zwarty: zapisane w pamięci:

- 93lc86** 250 tx kodów zróżnicowanych +0 kodów stałych.

Mostek jumper karty odczytu służy do wyboru napięcia zasilania:

Jumper zwarty = 12V ac/dc

Jumper otwarty = 24Vac/dc

Porady dla użytkownika

W celu uniknięcia ewentualnych zakłóceń funkcjonowania sugeruje się, żeby nie dokonywać operacji automatycznego wprowadzania do pamięci nadajników przy wszystkich dipach ustawionych w pozycji on lub off.

W celu uzyskania dobrego zasięgu sugeruje się instalowanie anteny z dala od mas metalowych oraz unikanie zbyt bliskiego umieszczania większej ilości odbiorników.