

## LO.R4E - LO.R4A - LO.R4W

### Ricevitori radio modulari superreattivi, saw e quarzati

Sono dei ricevitori radio superreattivi, saw e quarzati a codifica digitale che permettono l'azionamento a distanza di qualunque apparecchio. La codifica è impostabile dall'utente e offre 1024 combinazioni che garantiscono l'immunità da segnali di ogni tipo e quindi l'assenza di azionamenti indesiderati. Il contatto del relè d'uscita prevede un carico massimo di 0.5A, 120Vac o 1A, 24Vcc.

Il ricevitore è provvisto di un led per la diagnosi radio: l'installatore è in grado di rilevare immediatamente se sono presenti disturbi radio che possono influire sul funzionamento corretto dell'apparecchiatura:

**Led spento**= assenza di disturbi,

**Led lampeggiante**= lieve disturbo,

**Led sempre acceso**= presenza di un disturbo molto forte

#### Installazione

Effettuare i collegamenti come da schema.

Se sono necessari più ricevitori, posizionarli a 3-4 metri l'uno dall'altro per evitare reciproche interferenze.

Collegare l'antenna come da schema; se è disponibile una presa di terra di buona qualità, collegarla al morsetto di massa dell'antenna. Posizionare l'antenna lontano da ostacoli e da strutture metalliche, o al di sopra di queste se collegate a terra. L'antenna è necessaria per ottenere le massime prestazioni dall'apparecchio.

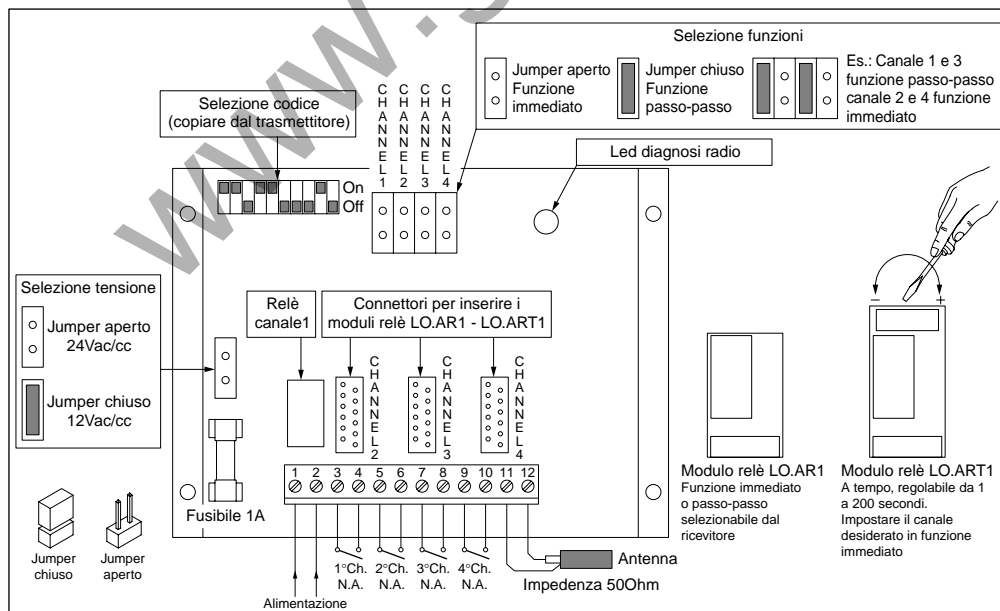
Riprodurre il codice del trasmettitore, evitando di posizionare i 10 interruttori tutti aperti o tutti chiusi.

In caso di mancato funzionamento verificare l'alimentazione, l'antenna, la codifica del ricevitore, la selezione canale e lo stato della batteria del trasmettitore.

#### Sostituire comunque la batteria del trasmettitore ogni 6-8 mesi.

CARATTERISTICHE						
Tipo	Frequenza	Alimentazione	Codici disponibili	Portata	Canali	Contatto uscita
LO.R4E	30.875MHz quarzato	12-24Vac/cc, 150mA max	1024 per ogni canale	100-300m in spazio libero	Da 1 a 4	0.5A, 120V / 1A, 24V
LO.R4A*	306MHz superreattivo	12-24Vac/cc, 100mA max	1024 per ogni canale	50-150m in spazio libero	Da 1 a 4	0.5A, 120V / 1A, 24V
LO.R4W	433.92MHz cascode	12-24Vac/cc, 100mA max	1024 per ogni canale	50-150m in spazio libero	Da 1 a 4	0.5A, 120V / 1A, 24V

\* N.B.: I dispositivi a 306MHz non sono utilizzabili in Paesi U.E.



# LO.R4E - LO.R4A - LO.R4W

## Superreactives, saw and quartzed modular radio receivers

They are superreactives, saw and quartzed radio-receiver with digital codify, which allow remote control of devices. The coding offers 1024 combinations, which guarantee the immunity from signals of every type and therefore the absence of undesired workings. Output relay contact has a maximum load of 0.5A 120Vac or 1A 24Vdc.

Radio receiver led shows if there are disturbs, which can compromise the good working of the device:

**Led will be switched off** if there are no disturbs,

**Led will blink** if there are slight disturbs,

**Led will be switched on** if there are very intense disturbs.

### Installation

Do the connections according to the diagramm.

If several receivers are necessary, place them 3-4 meters from one another in order to avoid reciprocal interferences.

Connect antenna according to the diagramm; if a good antenna is available, connect it to the antenna ground clamp.

Place the antenna far from obstacles or metallic structures, or above these if they are connected to the ground. Antenna is necessary to obtain the maximum performances from the device.

Reproduce transmitter code, avoid to set 10 dip-switches all ON or all OFF.

In case of not working verify transmitter supply, antenna, channel's selection and trasmitter battery.

**Replace transmitter battery every 6-8 months.**

CHARACTERISTICS						
Type	Frequency	Power supply	Available codes	Range	Channels	Output contact
LO.R4E	30.875MHz quartz	12-24Vac/cc, 150mA max	1024 for each channel	100-300m in free space	From 1 to 4	0.5A, 120V / 1A, 24V
LO.R4A*	306MHz super-reactive	12-24Vac/cc, 100mA max	1024 for each channel	50-150m in free space	From 1 to 4	0.5A, 120V / 1A, 24V
LO.R4W	433.92MHz cascode	12-24Vac/cc, 100mA max	1024 for each channel	50-150m in free space	From 1 to 4	0.5A, 120V / 1A, 24V

\* N.B.: 306MHz devices not usable in the E.U. countries

