

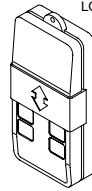
WWW.BENINCA.ITALY
www.beninka.pl

LO.T1-2-4E

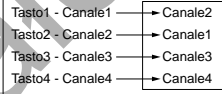
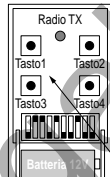
Dispositivo operante a 30.875MHz, con codifica a dip-switch a 1024 combinazioni, fino ad un massimo di 4 canali.

Caratteristiche tecniche

Alimentazione: batteria a 12V
Tipo batteria: -----
Consumo: -----
Codici disponibili: 1024
Tasti di trasmissione: 1 - 2 - 4
N° canali disponibili: 4
Tipo di oscillatore: quarzato
Antenna: incorporata
Temperatura di utilizzo: (-20 ÷ 70) °C

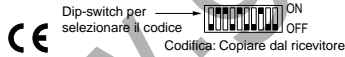


Compatibilità trasmettitori serie nuova LO.T4W con la serie LO.RX1-2E.

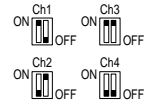


Corrispondente ad un ricevitore serie LO.RX1-2E

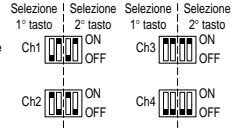
Negli articoli LO.T1E e LO.T2E trovate rispettivamente 2 e 4 dip-switch per la selezione del canale



LO.T1E



LO.T2E



L8542008 - Rev. 03/01/00



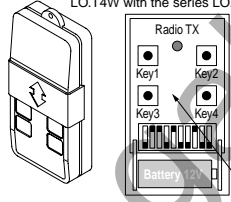
www.benicka.pl

LO.T1-2-4E
Device operating at 30.875MHz, with dip-switch coding and 1024 combinations, up to 4 channels maximum.

Technical specifications

Power supply	battery 12V
Type of battery	-----
Consumption	-----
Codes available	1024
Transmission keys	1 - 2 - 4
No. of channels available	4
Type of oscillator	quartz
Antenna	built-in
Operating temperature	(-20 ÷ 70) °C

Compatibility of transmitters of the new series
LO.T4W with the series LO.RX1-2E



Radio TX

Key1 - Channel1
Key2 - Channel2
Key3 - Channel3
Key4 - Channel4

Battery 12V

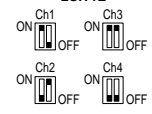
In items LO.T1E and LO.T2E find 2 and 4 dip-switches respectively for the channel selection.

BENINCA'

Corresponding to a receiver series LO.RX1-2E

Ch1 - Channel2
Ch2 - Channel1
Ch3 - Channel3
Ch4 - Channel4

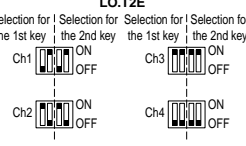
LO.T1E



Ch1 ON/OFF Ch3 ON/OFF
Ch2 ON/OFF Ch4 ON/OFF

Selection for the 1st key | Selection for the 2nd key


LO.T2E



Ch1 ON/OFF Ch3 ON/OFF
Ch2 ON/OFF Ch4 ON/OFF

Selection for the 1st key | Selection for the 2nd key

L8542008 - Rev. 03/01/00

Dip-switch for the code selection.  ON/OFF

Coding: Copy from receiver

CE