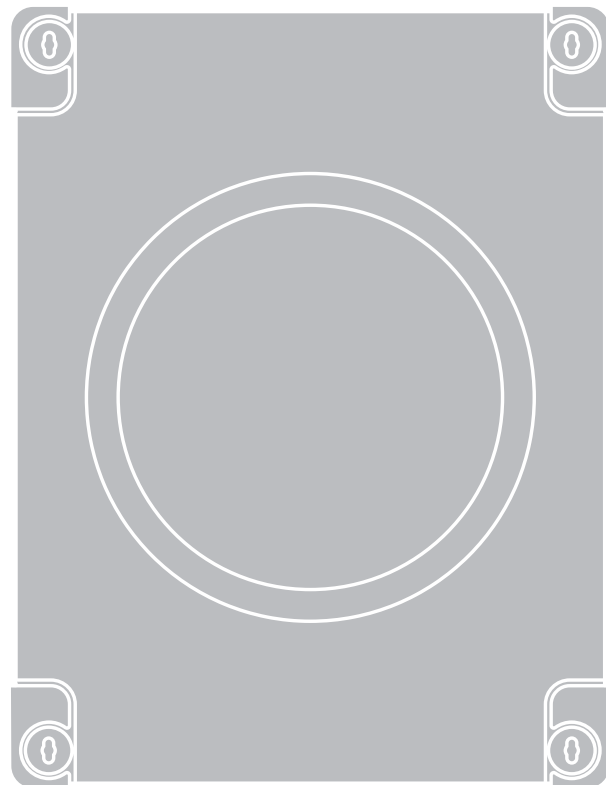


Moon

CE

Control unit MC824H



EN - Instructions and warnings for installation and use

IT - Istruzioni ed avvertenze per l'installazione e l'uso

FR - Instructions et avertissements pour l'installation et l'utilisation

ES - Instrucciones y advertencias para la instalación y el uso

DE - Installierungs-und Gebrauchsanleitungen und Hinweise

PL - Instrukcje i ostrzeżenia do instalacji i użytkowania

NL - Aanwijzingen en aanbevelingen voor installatie en gebruik

Nice

Spis treści

INSTRUKCJE I OGÓLNE ZALECENIA	1
Zalecenia dotyczące bezpieczeństwa	1
Zalecenia dotyczące montażu	1
Zalecenia dotyczące obsługi	1
1 - OPIS URZĄDZENIA I JEGO PRZEZNACZENIE	1
2 - MONTAŻ	1
2.1 - Weryfikacje wstępne do wykonania przed montażem	1
2.2 - Ograniczenia zastosowania urządzenia	2
2.3 - Instalacja typowa	2
2.4 - Montaż centrali sterującej	2
3 - PODŁĄCZENIA ELEKTRYCZNE	2
3.1 - Opis połączeń elektrycznych	2
3.2 - Podłączenia elektryczne do centrali MC824H	3
3.3 - Podłączenie innych urządzeń do MC824H	3
3.4 - Adresowanie urządzeń podłączonych do MC824H	3
3.5 - Pierwsze włączenie i weryfikacja połączeń	3
3.6 - Rozpoznawanie urządzeń podłączonych do MC824H	3
3.7 - Wybór typologii motoreduktora podłączonego do MC824H oraz rozpoznawanie pozycji ograniczników mechanicznych	3
3.7.1 - Programowanie w trybie automatycznym	4
3.7.2 - Programowanie w trybie ręcznym	4
3.7.3 - Programowanie w trybie mieszanym	4
3.8 - Kontrola ruchu skrzydeł bramy	4
4 - ODBIÓR I PRZEKAZANIE DO EKSPLOATACJI	5
4.1 - Odbiór techniczny	5
4.2 - Przekazanie do eksploatacji	5
5 - PROGRAMOWANIE	5
5.1 - Programowanie pierwszego poziomu (ON-OFF)	5
5.2 - Programowanie drugiego poziomu (parametry regulowane)	6
5.3 - Funkcje szczególne	7
5.4 - Kasowanie pamięci	8
6 - CO ZROBIC JEŚLI... (przewodnik do rozwiązywania problemów) ...	8
7 - ROZSZERZENIE WIADOMOŚCI	9
7.1 - Podłączenie odbiornika radiowego	9
7.2 - Podłączenie programatora Oview	9
7.3 - Podłączenie systemu zasilania energią słoneczną Solemyo	9
7.4 - Podłączenie akumulatora awaryjnego mod. PS324	9
8 - KONSERWACJA URZĄDZENIA	10
UTYLIZACJA URZĄDZENIA	10
PARAMETRY TECHNICZNE URZĄDZENIA	10
DEKLARACJA ZGODNOŚCI CE	III
Instrukcje i zalecenia przeznaczone dla użytkownika	X
Zdjęcia	XII

Zalecenia dotyczące bezpieczeństwa

- **UWAGA!** – Niniejsza instrukcja obsługi zawiera ważne dla bezpieczeństwa uwagi i zalecenia. Nieprawidłowy montaż urządzenia może powodować poważne zranienia. Dlatego też przed rozpoczęciem pracy dokładnie przeczytaj każdą część instrukcji. Nie przystępuj do montażu urządzenia w przypadku wątpliwości jakiegokolwiek charakteru; zwróć się o wyjaśnienia do Serwisu Technicznego Nice.
- **UWAGA!** – Ważne informacje: starannie przechowuj tę instrukcję w celu ułatwienia ewentualnych operacji konserwacji i utylizacji urządzenia.
- **UWAGA!** – Zgodnie z obowiązującymi przepisami europejskimi, wykonanie automatycznych drzwi garażowych lub bram garażowych musi być zgodne z normami przewidzianymi przez Dyrektywę 2006/42/WE (ex 98/37/WE) (Dyrektywa Maszynowa) i w szczególności, normami EN 12445; EN 12453; EN 12635 i EN 13241-1, które pozwalają na zadeklarowanie zgodności automatu. **W związku z tym, wszelkie operacje instalacji, podłączenia, odbioru technicznego czy konserwacji urządzenia muszą być wykonane wyłącznie przez wykwalifikowanego i kompetentnego technika!**

Zalecenia dotyczące montażu

- Przed rozpoczęciem montażu sprawdź, czy urządzenie jest przeznaczone dla określonego rodzaju zastosowania, (przeczytaj "Ograniczenia zastosowania" w paragrafie 2.2 oraz "Parametry techniczne urządzenia"). Jeżeli nie jest do niego przeznaczone, NIE przystępuj do montażu.
- Zawartość niniejszej instrukcji obsługi dotyczy typowej instalacji urządzenia, pokazanej na rys. 2a.
- **Wszelkie czynności montażowe i konserwacyjne urządzenia muszą być wykonywane po odłączeniu automatyki od zasilania elektrycznego.** Jeśli urządzenie wyłączające nie jest widoczne z miejsca, w którym umieszczono siłownik, przez rozpoczęciem pracy należy zawiesić na urządzeniu wyłączającym tablicę z napisem "UWAGA! KONSERWACJA W TOKU".
- Przygotuj wbudowanie na linii zasilającej automatykę, prowadzącej z sieci elektrycznej, urządzenia rozłączającego zasilanie i gwarantującego odległość pomiędzy stykami, umożliwiającą całkowite rozłączenie w warunkach III kategorii przepięcia.
- Podłącz centralę do linii zasilania elektrycznego wyposażonej w uziemienie.
- Podczas montażu delikatnie obchodź się z urządzeniem, nie narażaj go na zgniecenia, uderzenia, upadki lub styczność z jakiegokolwiek rodzaju płynami. Nie umieszczaj urządzenia w pobliżu źródeł ciepła i nie narażaj go na działanie otwartego ognia. Opisane wyżej sytuacje mogą uszkodzić urządzenie, być przyczyną nieprawidłowego funkcjonowania lub spowodować zagrożenia. Jeżeli doszłoby do którejś z opisanych wyżej sytuacji, natychmiast przerwij montaż i zwróć się o pomoc do Serwisu Technicznego Nice.
- Nie modyfikuj żadnej części urządzenia. Operacje niedozwolone mogą wyłącznie powodować nieprawidłowe funkcjonowanie. Producent zrzeka się wszelkiej odpowiedzialności za szkody wynikające z używania urządzenia modyfikowanego samowolnie.
- Opakowanie urządzenia musi być zlikwidowane zgodnie z odpowiednimi przepisami obowiązującymi na danym terytorium.

Zalecenia dotyczące obsługi

- Urządzenie nie jest przeznaczone do używania przez osoby, (włącznie z dziećmi) o zredukowanych zdolnościach fizycznych, czuciowych i umysłowych lub nieposiadających doświadczenia lub dostatecznej wiedzy, chyba że mogły one skorzystać, poprzez pośrednictwo osoby odpowiedzialnej za ich bezpieczeństwo, z nadzoru lub instrukcji dotyczących obsługi urządzenia.
- Dzieci przebywające w pobliżu urządzenia muszą znajdować się pod nadzorem, nie wolno im bawić się urządzeniem.
- Nie pozwalaj dzieciom bawić się ze stałymi urządzeniami sterującymi. Urządzenia sterujące przenośne (zdalne) należy przechowywać z dala od dzieci.

1 OPIS URZĄDZENIA I JEGO PRZEZNACZENIE

MC824H jest centralą elektroniczną umożliwiającą automatyzowanie bram skrzydłowych. **UWAGA!** – Każde inne zastosowanie odmienne od opisanego oraz zastosowanie w warunkach środowiskowych odmiennych od podanych w tej instrukcji obsługi jest niewłaściwe i zabronione!

Centrala sterująca jest szczególnie przystosowana do podłączania urządzeń należących do Systemu Opera, Bluebus oraz do systemu zasilania energią słoneczną Solemyo.

Jeżeli jest zasilana z sieci, może zawierać akumulator awaryjny (mod. PS324, urządzenie opcjonalne), który w przypadku przerwy w dopływie energii elektrycznej gwarantuje automatyce wykonanie kilku manewrów w ciągu następujących kilku godzin.

Pozostałe akcesoria to odbiorniki przystosowane do podłączenia dzięki obecności w centrali złącza "SM" (SMXI, OXI, itp.).

2 MONTAŻ

2.1 - Weryfikacje wstępne do wykonania przed montażem

Przed przystąpieniem do montażu urządzenia sprawdź stan jego komponentów, sprawdź również, czy wybrany model jest odpowiedni oraz czy warunki otoczenia przeznaczonego do jego montażu są odpowiednie.

- Sprawdź, czy wszystkie materiały, które zostaną zastosowane znajdują się w idealnym stanie i czy są odpowiednie do użycia zgodnego z ich przeznaczeniem.

- Sprawdź, czy wszystkie warunki eksploatacji wchodzą w zakres ograniczeń zastosowania urządzenia (paragraf 2.2) oraz w zakres wartości podanych w rozdziale "Parametry techniczne urządzenia".
- Sprawdź, czy otoczenie wybrane do montażu urządzenia jest kompatybilne z jego całkowitymi wymiarami gabarytowymi (patrz **rys. 1**).
- Sprawdź, czy wybrana wstępnie powierzchnia, przeznaczona do montażu urządzenia jest trwała i może zagwarantować stabilne przymocowanie.
- Sprawdź, czy strefa mocowania urządzenia nie jest narażona na zalanie, ewentualnie zamontuj urządzenie na odpowiedniej wysokości nad ziemią.
- Sprawdź, czy przestrzeń znajdująca się wokół urządzenia umożliwia łatwy i pewny dostęp do niego.
- Sprawdź, czy wszystkie zastosowane przewody elektryczne są typu podane-go w **Tabeli 1**.
- Sprawdź, czy w automatyce znajdują się ograniczniki mechaniczne, funkcjonujące zarówno podczas zamykania jak i otwierania.

2.2 - Ograniczenia zastosowania urządzenia

Niniejsze urządzenie może być używane wyłącznie z motoreduktorami METRO (mod. ME3024), MOBY (mod. MB4024-MB5024), HYPPO (mod. HY7024-HY7124) i TOONA (mod. TO4024-TO5024-TO7024), X-metro (mod. XME2124), zgodnie z odpowiednimi ograniczeniami zastosowania.

2.3 - Instalacja typowa

Na **rys. 2a** przedstawiona jest przykładowa instalacja automatu, wykonana z zastosowaniem komponentów firmy Nice:

- a - centrala sterująca
- b - Motoreduktor
- c - Lampa ostrzegawcza
- d - Fotokomórka
- e - Klawiatura cyfrowa - Czytnik kart zbliżeniowych - Przełącznik kluczowy
- f - Słupek do montażu fotokomórki
- g - Ograniczniki mechaniczne otwierania

- h - Ograniczniki mechaniczne zamykania
- i - Zamek elektryczny

Te komponenty są rozmieszczone zgodnie z typowym i powszechnie stosowanym schematem. Nawiązując do **rys. 2a**, ustal przybliżone położenie, w którym zostanie zainstalowane każde urządzenie przewidziane w tej instalacji. **Ważne** – Przed wykonaniem montażu przygotuj odpowiednie przewody elektryczne niezbędne dla Twojej instalacji, nawiązując do **rys. 2b** oraz do "**Tabeli 1 - Parametry techniczne kabli elektrycznych**".

Uwaga – Podczas układania osłon umożliwiających przeprowadzenie przewodów elektrycznych i doprowadzenie ich do centrali, uwzględnij, że w wyniku możliwego gromadzenia się wody w puszkach rozgałęźnych, osłony łączące mogą powodować powstawianie zjawisk kondensatu wewnątrz centrali, w wyniku których może nastąpić uszkodzenie obwodów elektronicznych.

2.4 - Montaż centrali sterującej

Aby przymocować centralę sterującą postępuj jak pokazano na **rys. 3**:

- 01.** Otwórz obudowę centrali wykręcając specjalne śruby (**rys. 3-A**);
 - 02.** Wykonaj otwory umożliwiający przeprowadzenie przewodów elektrycznych (**rys. 3-B**);
 - 03.** Przykręć obudowę (**rys. 3-C**);
 - 04.** Teraz jest możliwe wykonanie podłączeń elektrycznych: patrz rozdz. 3.
- Uwaga!** – Aby móc włożyć osłony przewodów elektrycznych, musisz wywiercić otwory w dolnej ścianie obudowy centrali. **Uwaga** – Jeżeli to konieczne możesz wykorzystać boczne wejście dla przewodów ale tylko w przypadku zastosowania odpowiednich złączek przeznaczonych dla osłon kablowych - w celu uszczelnienia połączenia.
- Aby dokonać montażu innych urządzeń występujących w automatyce odwołaj się do odpowiednich instrukcji obsługi.

TABELA 1 - Parametry techniczne przewodów elektrycznych (rys. 2b)

Podłączenie	Rodzaj przewodu	Maksymalna dozwolona długość
A: Przewód ZASILANIA CENTRALI STERUJĄCEJ	1 przewód 3 x 1,5 mm ²	30 m (uwaga 1)
B: Przewód LAMPY OSTRZEGAWCZEJ z anteną	1 przewód 2 x 0,5 mm ² 1 przewód koncentryczny, ekranowany typu RG58	20 m 20 m (zalecany jest przewód krótszy od 5 m)
C: Przewód URZĄDZEŃ BLUEBUS	1 przewód 2 x 0,5 mm ²	20 m (uwaga 2)
D: Przewód PRZEŁĄCZNIKA KLUCZOWEGO	2 przewody 2 x 0,5 mm ² (uwaga 3)	50 m
E: Przewód ZASILANIA MOTOREDUKTORA	1 przewód 3 x 1,5 mm ² (uwaga 4)	10 m
F: Przewód PODŁĄCZENIA ENKODERA	1 przewód 2 x 1 mm ² (uwaga 4)	10 m
G: Przewód do PODŁĄCZENIA ZAMKA ELEKTRYCZNEGO	1 przewód 2 x 1 mm ²	10 m

Uwaga 1 – Jeśli przewód zasilania przekracza 30 m długości należy zastosować przewód o większym przekroju (3 x 2,5 mm²) i zainstalować uziemienie ochronne w pobliżu siłowników.

Uwaga 2 – Jeśli przewód Bluebus przekracza 20 m długości (maksymalna długość przewodu 40 m), należy wykorzystać przewód o większym przekroju (2 x 1 mm²).

Uwaga 3 – Te dwa przewody mogą zostać zastąpione jednym przewodem 4 x 0,5 mm².

Uwaga 4 – Te dwa przewody mogą zostać zastąpione jednym przewodem 5 x 0,5 mm².

UWAGA! – Zastosowane przewody muszą być przeznaczone dla typu otoczenia, w którym następuje ich montaż.

3 PODŁĄCZENIA ELEKTRYCZNE

Podłączenie elektryczne różnych urządzeń (fotokomórki, klawiatury cyfrowe, czytniki kart zbliżeniowych (transpondery), itp., występujących w automatyce z centralą sterującą, musi być wykonane z zastosowaniem systemu "Bluebus" firmy Nice.

3.1 - Opis połączeń elektrycznych (rys. 6)

ANTENA	wejście dla anteny odbiornika radiowego
FLASH	wyjście dla 1 lampy ostrzegawczej z żarówką 12 V (maksymalnie 21 W). [*]
ELS	wyjście dla zamka elektrycznego 12 Vpp (maksymalnie 15 VA). [*]
S.C.A.	"Kontrolka Stanu Bramy": wyjście dla 1 lampy sygnalizującej 24 V, maksymalnie 4 W. [*]
BLUEBUS	wejście dla urządzeń kompatybilnych (MOFB, MOFOB, MOB i MOTB; równoległe podłączenie urządzeń z zastosowaniem 2 przewodów, przez które przepływa zarówno zasilanie elektryczne jak i sygnały komunikacji; nie jest konieczne przestrzeganie biegunowości. Połączenie elektryczne, które należy zastosować jest połączeniem równoległym, które nie wymaga przestrzegania żadnej biegunowości. Podczas fazy rozpoznawania każde urządzenie podłączone do centrali zostanie przez nią rozpoznane pojedynczo, dzięki jednoznacznej kodowi. Za każdym razem, kiedy zostanie dodane lub usunięte jakieś urządzenie, musisz ponownie przeprowadzić procedurę rozpoznawania (przeczytaj paragraf 3.6).
STOP	wejście dla urządzeń, które swoim działaniem powodują natychmiastowe zatrzymanie wykonywanego manewru, po nim następuje krótka zmiana ruchu; możliwość połączenia styków typu NO, NC lub urządzeń z wyjściem o stałej oporności 8,2 kΩ (listwy rezystancyjne). Każde urządzenie podłączone do tego wejścia jest rozpoznawane przez centralę podczas fazy rozpoznawania

(paragraf 3.6). Jeżeli w czasie pracy centrala odczyta na tym wejściu jakąkolwiek zmianę w stosunku do stanu zapamiętanego przy programowaniu, natychmiast zatrzyma siłowniki (STOP). Możesz podłączyć do tego wejścia jedno lub kilka urządzeń, mogą to być również różne urządzenia:

- podłącz równoległe kilka urządzeń typu NO, bez ograniczenia ilości;
- podłączenie seryjne dowolnej ilości urządzeń NC;
- podłącz równoległe 2 urządzenia z wyjściem o stałej oporności 8,2 kΩ. W przypadku podłączenia więcej jak dwóch urządzeń musisz podłączyć je kaskadowo, stosując tylko jedną oporność końcową 8,2 kΩ;
- podłącz równoległe 2 urządzenia typu NO i NC, łącząc szeregowo styk NC z opornością 8,2 kΩ (umożliwia to również kombinację podłączenia 3 urządzeniami NO - NC i 8,2 kΩ)

P.P.	wejście dla urządzeń sterujących, które poprzez swoje zadziałanie powodują wykonanie manewru w trybie Krok po Kroku; możliwość podłączenia styków typu NO
OPEN	wejście dla urządzeń sterujących, które poprzez swoje zadziałanie powodują wykonanie manewru otwierania; możliwość podłączenia styków typu NO
CLOSE	wejście dla urządzeń sterujących, które poprzez swoje zadziałanie powodują wykonanie tylko manewru zamykania; możliwość podłączenia styków typu NO
ENC1	wejście dla enkodera - motoreduktora 1 (zacisk 1, 2); nie należy przestrzegać żadnej biegunowości
ENC2	wejście dla enkodera - motoreduktora 2 (zacisk 4, 5); nie należy przestrzegać żadnej biegunowości
M1	wyjście dla motoreduktora 1 (zacisk 7, 8, 9)
M2	wyjście dla motoreduktora 2 (zacisk 10, 11, 12).

[*] Wyjścia FLASH, ELS i S.C.A. mogą być programowane z innymi funkcjami (patrz "TABELA 5 - Funkcje 1-go poziomu"; lub z zastosowaniem programatora Oview, przeczytaj rozdział 7.2).

3.2 - Podłączenia elektryczne do centrali MC824H

Po przemocowaniu obudowy centrali i wykonaniu otworów umożliwiających ułożenie przewodów elektrycznych, (rozdz. 2.4 i rys. 3), wykonaj połączenia elektryczne:

UWAGA!

– Wszystkie połączenia elektryczne muszą być wykonywane po odcięciu napięcia elektrycznego i odłączeniu akumulatora awaryjnego, jeśli znajduje się w automacie.

– Operacje połączenia muszą być wykonywane wyłącznie przez personel wykwalifikowany.

– Na elektrycznej linii zasilania przygotuj urządzenie, które zagwarantuje całkowite odłączenie automatyki od sieci. Urządzenie rozłączające zasilanie musi gwarantować odległość pomiędzy stykami, umożliwiającą całkowite rozłączenie w warunkach zatwierdzonej III kategorii przepięcia, zgodnie z zasadami montażu. W przypadku, kiedy jest to konieczne, urządzenie to gwarantuje szybkie i pewne rozłączenie zasilania; dlatego też musi znajdować się w widocznym miejscu automatyki. Jeżeli natomiast znajduje się w pozycji niewidocznej, musi posiadać system, który zablokuje ewentualne ponowne, przypadkowe lub nieautoryzowane podłączenie zasilania, w celu uniknięcia jakiegokolwiek niebezpieczeństwa. Urządzenie rozłączające nie jest dostarczone razem z urządzeniem.

01. Podłącz najpierw przewód zasilania elektrycznego (rys. 4) i zablokuj z pomocą zacisku;

02. Teraz podłącz przewody elektryczne silników M1 i M2, przestrzegając symboli znajdujących się na tabliczkach (rys. 5):

a) podłącz silnik, który uruchamia spodnie skrzydło bramy (drugie, które rozpoczyna manewr otwierania) do zacisku M1, następnie podłącz odpowiedni enkoder do zacisków 1-2;

b) podłącz silnik, który uruchamia wierzchnie skrzydło bramy (pierwsze, które rozpoczyna manewr otwierania) do zacisku M2, następnie podłącz odpowiedni enkoder do zacisków 4-5.

WAŻNE! – Jeżeli w instalacji znajduje się tylko jeden motoreduktor, podłącz go do zacisku M2, pozostawiając wolny zacisk M1;

03. Teraz podłącz przewody elektryczne pozostałych urządzeń, nawiązując do rys. 6 i przeczytaj paragraf 3.3. **Uwaga – Aby ułatwić podłączenie przewodów możesz wyjąć zaciski z gniazd.**

3.3 - Podłączenie innych urządzeń do MC824H

Jeżeli wymagane jest zastosowanie dodatkowych urządzeń przewidzianych w instalacji, na przykład czytnika kart zbliżeniowych lub oświetlenia przełącznika kluczowego, jest możliwe podłączenie tych dwóch urządzeń do centrali sterującej, wykorzystując zaciski "P.P." (dodatni) i "STOP" (ujemny) (rys. 6). Napięcie zasilania wynosi 24 Vcc (-30% ÷ +50%), maksymalny prąd do dyspozycji wynosi 200 mA.

Uwaga – Napięcie dostępne w zaciskach "P.P." i "STOP" pozostaje obecne również w przypadku włączenia funkcji "Stand By" w centrali.

3.4 - Adresowanie urządzeń podłączonych do MC824H

Aby umożliwić centrali rozpoznawanie urządzeń podłączonych do systemu Bluebus należy najpierw zaadresować te urządzenia. Podczas wykonywania tej operacji prawidłowo ustaw mostek elektryczny, znajdujący się w każdym urządzeniu; przeczytaj instrukcje obsługi każdego pojedynczego urządzenia: patrz rys. A i Tabela 2.

Po wykonaniu instalacji lub po demontażu lub dołączeniu fotokomórek lub innych urządzeń, należy wykonać procedurę rozpoznawania tych urządzeń; patrz paragraf 3.6.

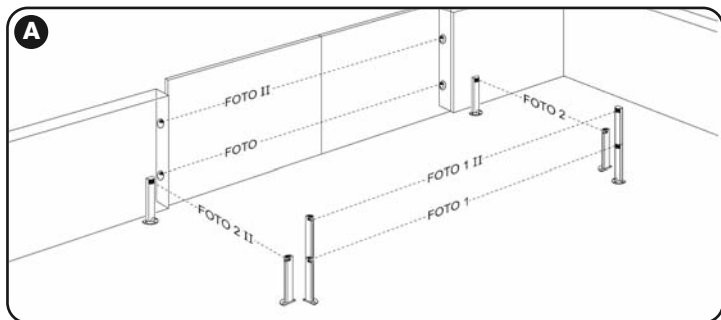


TABELA 2 - ADRESY FOTOKOMÓREK

Fotokomórka	Mostki
FOTO Fotokomórka zewnętrzna wys. = 50 aktywna podczas zamykania (zatrzymuje i zmienia kierunek ruchu)	
FOTO II Fotokomórka zewnętrzna wys. = 100 aktywna podczas zamykania (zatrzymuje i zmienia kierunek ruchu)	
FOTO 1 Fotokomórka wewnętrzna wys. = 50 aktywna zarówno podczas zamykania (zatrzymuje i zmienia kierunek ruchu) jak i podczas otwierania (zatrzymuje i wznowia ruch po zwolnieniu fotokomórki)	
FOTO 1 II Fotokomórka wewnętrzna wys. = 100 aktywna zarówno podczas zamykania (zatrzymuje i zmienia kierunek ruchu) jak i podczas otwierania (zatrzymuje i wznowia ruch po zwolnieniu fotokomórki)	

FOTO 2

Fotokomórka wewnętrzna aktywna podczas otwierania (zatrzymuje i zmienia kierunek ruchu)

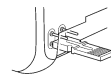


FOTO 2 II

Fotokomórka wewnętrzna aktywna podczas otwierania (zatrzymuje i zmienia kierunek ruchu)

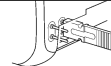
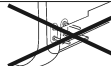


FOTO 3

KONFIGURACJA NIEDOZWOLONA



3.5 - Pierwsze włączenie i weryfikacja połączeń

Po podłączeniu zasilania elektrycznego do centrali sterującej wykonaj następujące czynności:

- odczekaj kilka sekund i sprawdź, czy dioda "Bluebus" (rys. 7) miga prawidłowo, z częstotliwością 1 błysku na sekundę;
- sprawdź, czy diody fotokomórek (rys. 7), zarówno TX jak i RX, wykonują błyski. Rodzaj błysku podczas tej fazy nie jest ważny;
- Sprawdź, czy lampa ostrzegawcza podłączona do wyjścia FLASH jest wyłączona (nie świeci).

Jeżeli jest inaczej odłącz zasilanie centrali i sprawdź połączenia elektryczne

3.6 - Rozpoznawanie urządzeń podłączonych do MC824H

Po pierwszym włączeniu urządzenia rozpoznaj z pomocą centrali urządzenia podłączone do wejść "Bluebus" i "Stop".

UWAGA! – Faza rozpoznawania musi być wykonana również, jeśli do tych wejść nie są podłączone żadne urządzenia.

Centrala jest w stanie rozpoznawać różne urządzenia podłączone do niej, dzięki zastosowaniu procedury rozpoznawania, może również wykrywać możliwe nieprawidłowości w nich występujące. Dlatego też rozpoznawanie urządzeń należy wykonywać zawsze w przypadku dodania lub usunięcia któregoś z urządzeń.

Diody "L1" i "L2" znajdujące się w centrali (rys. 7), wolno migają, wskazując, że należy uruchomić proces rozpoznawania:

- 01.** Wciśnij równocześnie i przytrzymaj przyciski "◀" i "Set" (rys. 7).
- 02.** Zwolnij przyciski, kiedy diody "L1" i "L2" zaczną migać szybciej, (po około 3 sekundach).
- 03.** Odczekaj kilka sekund, aż do zakończenia fazy rozpoznawania urządzeń przez centralę.
- 04.** Po zakończeniu tej fazy dioda "Stop" musi się zaświecić a diody "L1" i "L2" muszą zgasnąć, (mogą zacząć migotać diody "L3" i "L4").

3.7 - Wybór typu motoreduktora podłączonego do MC824H i rozpoznawanie pozycji ograniczników mechanicznych

Po rozpoznaniu urządzeń (paragraf 3.6) dokonaj wyboru typologii silników (patrz Tabela 3) podłączonych do centrali oraz pozycji ograniczników mechanicznych, (maksymalne otwarcie i maksymalne zamknięcie). Ta procedura może być wykonywana w trzech trybach: **automatyczny, ręczny i mieszany**.

W trybie **automatycznym** centrala wykonuje programowanie ograniczników mechanicznych i oblicza przesunięcia fazowe najbardziej odpowiednio dla skrzydeł bramy (SA i SC, rys. B).

W trybie **ręcznym** następuje pojedynczo zaprogramowanie ośmiu pozycji skrzydeł bramy (rys. B) poprzez przesuwanie skrzydła bramy do wybranych miejsc. Programowane położenie jest rozpoznawane dzięki migotaniu jednej z 8 diod (L1...L8), patrz Tabela 4.

W trybie **mieszanym** jest możliwe wykonanie procedury automatycznej i następnie modyfikowanie jednej lub kilku pozycji w trybie ręcznym, za wyjątkiem pozycji "0" i "1" (rys. B), które pokrywają się z pozycjami mechanicznych ograniczników położenia.

TABELA 3

Dioda	Typ motoreduktora
L1	MB4024 - MB5024 - HY7024 - HY7124
L2	ME3024
L3	TO4024 - XME2124
L4	TO5024
L5	TO7024

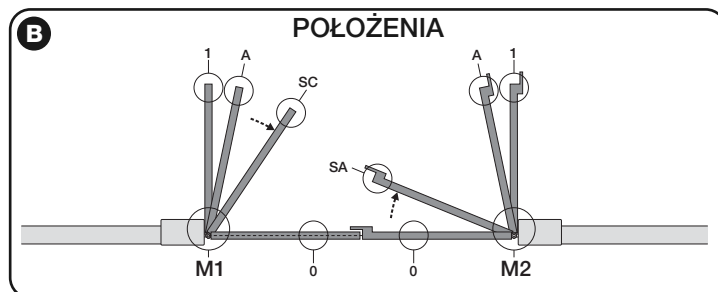


TABELA 4

Położenie	dioda	Opis
Położenie 0 (siłownik 1)	L1	Położenie maksymalnego zamknięcia: kiedy skrzydło 1 opiera się o ogranicznik mechaniczny zamykania
Położenie 0 (siłownik 2)	L2	Położenie maksymalnego zamknięcia: kiedy skrzydło 2 opiera się o ogranicznik mechaniczny zamykania
Położenie SA (siłownik 2)	L3	Przesunięcie fazowe podczas otwierania: kiedy skrzydło 2 osiąga to położenie rozpoczyna się otwieranie skrzydła 1
Położenie A (siłownik 1)	L4	Wybrane położenie otwierania: położenie, w którym skrzydło podłączone do silnika 1 musi zatrzymać się po zakończeniu manewru otwierania. Nie jest konieczne, aby to położenie pokrywało się z mechanicznym ogranicznikiem otwierania, może ono być wybierane dowolnie pomiędzy położeniami "0" i "1"
Położenie A (siłownik 2)	L5	Wybrane położenie otwierania: położenie, w którym skrzydło podłączone do silnika 2 musi zatrzymać się po zakończeniu manewru otwierania. Nie jest konieczne, aby to położenie pokrywało się z mechanicznym ogranicznikiem otwierania, może ono być wybierane dowolnie pomiędzy położeniami "0" i "1"
Położenie SC (siłownik 1)	L6	Przesunięcie fazowe podczas zamykania: kiedy skrzydło 1 osiąga to położenie, rozpoczyna się zamykanie skrzydła 2
Położenie 1 (siłownik 1)	L7	Położenie maksymalnego otwarcia: kiedy skrzydło 1 opiera się o ogranicznik mechaniczny otwierania
Położenie 1 (siłownik 2)	L8	Położenie maksymalnego otwarcia: kiedy skrzydło 2 opiera się o ogranicznik mechaniczny otwierania

3.7.1 - Programowanie w trybie automatycznym

01. Wciśnij jednocześnie i przytrzymaj przyciski "Set" i "►";
02. Zwolnij przyciski, kiedy dioda "L1" zacznie migać (wybór siłowników: **nie wykonany**) lub kiedy zaświeci się na stałe dowolna dioda "L1 ... L8" (wybór siłowników: **już wykonany**);
03. W ciągu 10 sekund, naciskając przyciski "◄" lub "►", "przesuń" migającą diodę na pozycję zgodną z typem motoreduktora podłączonego do centrali (patrz Tabela 3);
04. Wciśnij i przytrzymaj przycisk "Set" przez co najmniej 3 sekundy, aby zapamiętać wybrany motoreduktor. Po 3 sek. dioda "L1" zacznie migać. Teraz zwolnij przycisk;
05. Wciśnij i przytrzymaj wciśnięte jednocześnie przyciski "Set" i "►";
06. Zwolnij przyciski kiedy diody "L3" i "L4" zaczną bardzo szybko migotać (po około 3 sekundach) ;
07. Sprawdź, czy automatyka wykona następujące manewry:
 - a - Wolne zamknięcie motoreduktora M1 aż do ogranicznika mechanicznego
 - b - Wolne zamknięcie motoreduktora M2 aż do ogranicznika mechanicznego
 - c - Wolne otwarcie motoreduktora M2 a potem motoreduktora M1 aż do ogranicznika mechanicznego
 - d - Szybkie całkowite zamknięcie motoreduktora M1 i M2

Zalecenia:

- Jeżeli pierwszy manewr (a) nie powoduje zamknięcia skrzydła bramy, sterowanego przez silnik M1, i powoduje natomiast zamknięcie skrzydła sterowanego przez silnik M2, wciśnij przycisk "◄" lub "►", aby przerwać fazę programowania. Teraz zamień połączenia silników M1 i M2 na zaciskach znajdujących się w centrali oraz połączenia odpowiednich enkoderów, następnie rozpocznij procedurę od punktu 05;
- Jeżeli pierwsze dwa manewry (a i b) nie są "zamknięciem" ale "otwarcie", wciśnij przycisk "◄" lub "►", aby przerwać fazę programowania. Następnie w motoreduktorze, który wykonał manewr otwierania zamień biegunowość dwóch przewodów: (zaciski 7 i 9 w motoreduktorze M1 oraz zaciski 10 i 12 w motoreduktorze M12), teraz rozpocznij procedurę od punktu 05;
- 08. Po zakończeniu manewru zamykania obu siłowników (d), diody "L3" i "L4" zgasną, wskazując, że procedura została wykonana prawidłowo.

Zalecenia:

- Jeżeli podczas procedury programowania w trybie automatycznym zostanie stwierdzone zadziałanie fotokomórek lub urządzenia podłączonego do wejścia "stop", procedura zostanie przerwana a dioda L1 zacznie migotać. Aby ponownie uaktywnić programowanie należy wznowić procedurę od punktu 05;
- Procedura programowania w trybie automatycznym może zostać wznowiona w dowolnej chwili, również po dokonaniu montażu; na przykład w następnym momencie zmiany pozycji ograniczników mechanicznych.

3.7.2 - Programowanie w trybie ręcznym

Uwaga! – Poczynając od kroku 05:

- aby przejść z diody L1 do L8 należy krótko wcisnąć przycisk ◄ lub ► (dioda będzie migotać wskazując aktualne położenie);
- aby umożliwić przemieszczanie się silnika w danym kierunku należy wcisnąć i przytrzymać przycisk ◄ lub ►.

01. Wciśnij jednocześnie i przytrzymaj przyciski "Set" i "►";
02. Zwolnij przyciski, kiedy dioda "L1" zacznie migać (wybór silników: **nie wykonany**) lub kiedy zaświeci się na stałe dowolna dioda "L1 ... L8" (wybór silników: **już wykonany**);
03. W ciągu 10 sekund, naciskając przyciski "◄" lub "►", "przesuń" migającą diodę na pozycję zgodną z typem motoreduktora, podłączonego do centrali (patrz Tabela 3);
04. Wciśnij i przytrzymaj przycisk "Set" przez co najmniej 3 sekundy, aby zapamiętać wybrany motoreduktor. Po 3 sek. dioda "L1" zacznie migać, teraz zwolnij przycisk;
05. • dioda L1 miga: położenie 0 M1
Aby ustawić siłownik 1 w położeniu 0 (rys. B): wciśnij i przytrzymaj przycisk "◄" lub "►". Po uzyskaniu wymaganego położenia zwolnij przycisk, aby zatrzymać wykonywany manewr. Aby wczytać położenie wciśnij i przytrzymaj przycisk "Set" przez co najmniej 3 sek. i następnie zwolnij, (po 2 sek. dioda L1 zapali się na stałe a po zwolnieniu przycisku "Set" zaczyna migać dioda L2).

- dioda L2 miga: położenie 0 M2
Aby ustawić siłownik 2 w położeniu 0 (rys. B): wciśnij i przytrzymaj przycisk "◄" lub "►". Po uzyskaniu wymaganego położenia zwolnij przycisk, aby zatrzymać wykonywany manewr. Aby wczytać położenie wciśnij i przytrzymaj przycisk "Set" przez co najmniej 3 sek. i następnie zwolnij, (po 2 sek. dioda L2 zapali się na stałe a po zwolnieniu przycisku "Set" zaczyna migać dioda L3).
- dioda L3 miga: położenie SA M2
Aby stawić siłownik 2 w położeniu SA (rys. B): wciśnij i przytrzymaj przycisk "◄" lub "►". Po uzyskaniu wymaganego położenia zwolnij przycisk, aby zatrzymać wykonywany manewr. Aby wczytać położenie wciśnij i przytrzymaj przycisk "Set" przez co najmniej 3 sek. i następnie zwolnij, (po 2 sek. dioda L3 zapali się na stałe a po zwolnieniu przycisku "Set" zaczyna migać dioda L4).
- dioda L4 miga: położenie A M1
Aby ustawić siłownik 1 w położeniu A (rys. B): wciśnij i przytrzymaj przycisk "◄" lub "►". Po uzyskaniu wymaganego położenia zwolnij przycisk, aby zatrzymać wykonywany manewr. Aby wczytać położenie wciśnij i przytrzymaj przycisk "Set" przez co najmniej 3 sek. i następnie zwolnij, (po 2 sek. dioda L4 zapali się na stałe a po zwolnieniu przycisku "Set" zaczyna migać dioda L5).
- dioda L5 miga: położenie A M2
Aby ustawić siłownik 2 w położeniu A (rys. B): wciśnij i przytrzymaj przycisk "◄" lub "►". Po uzyskaniu wymaganego położenia zwolnij przycisk, aby zatrzymać wykonywany manewr. Aby wczytać położenie wciśnij i przytrzymaj przycisk "Set" przez co najmniej 3 sek. i następnie zwolnij, (po 2 sek. dioda L5 zapali się na stałe a po zwolnieniu przycisku "Set" zaczyna migać dioda L6).
- dioda L6 miga: położenie SC M1
Aby ustawić siłownik 1 w położeniu SC (rys. B): wciśnij i przytrzymaj przycisk "◄" lub "►". Po uzyskaniu wymaganego położenia zwolnij przycisk, aby zatrzymać wykonywany manewr. Aby wczytać położenie wciśnij i przytrzymaj przycisk "Set" przez co najmniej 3 sek. i następnie zwolnij, (po 2 sek. dioda L6 zapali się na stałe a po zwolnieniu przycisku "Set" zaczyna migać dioda L7).
- dioda L7 miga: położenie 1 M1
Aby ustawić siłownik 1w położeniu 1 (rys. B): wciśnij i przytrzymaj przycisk "◄" lub "►". Po uzyskaniu wymaganego położenia zwolnij przycisk, aby zatrzymać wykonywany manewr. Aby wczytać położenie wciśnij i przytrzymaj przycisk "Set" przez co najmniej 3 sek. i następnie zwolnij, (po 2 sek. dioda L7 zapali się na stałe a po zwolnieniu przycisku "Set" zaczyna migać dioda L8).
- dioda L8 miga: położenie 1 M2
Aby ustawić siłownik 2 w położeniu 1 (rys. B): wciśnij i przytrzymaj przycisk "◄" lub "►". Po uzyskaniu wymaganego położenia zwolnij przycisk, aby zatrzymać wykonywany manewr. Aby wczytać położenie wciśnij i przytrzymaj przycisk "Set" przez co najmniej 3 sek. i następnie zwolnij, aby wyjść z programowania, (po upływie 2 sek. dioda L8 zapali się na stałe - aż do zwolnienia przycisku "Set").

Uwaga – Ręczne programowanie systemu z pojedynczym siłownikiem: należy postępować, jak opisano w tym paragrafie, poczynając od kroku 01. W kroku 05, należy:

- Zaprogramować pozycje odpowiadające diodzie L1 (0 dla M1) oraz L7 (1 dla M1) następująco: nacisnąć i przytrzymać przycisk "Set" na co najmniej 3s, następnie zwolnić. (po 2s dioda zapali się na stałe a po zwolnieniu przycisku zacznie migać kolejna dioda).
- Nie należy programować pozycji związanych z diodami L3 (SA dla M2) - L4 (A dla M1) - L6 (SC dla M1): krótko nacisnąć przyciski "◄" lub "►" aby przejść na kolejne diody.

3.7.3 - Programowanie w trybie mieszanym

Wykonaj tę procedurę po wcześniejszym zaprogramowaniu urządzenia w trybie automatycznym:

01. Wciśnij i przytrzymaj jednocześnie wciśnięte przyciski "Set" i "►";
02. Zwolnij przyciski, kiedy dioda "L1" zacznie migotać (wybór silników: **nie wykonany**) lub kiedy zaświeci się dowolna dioda "L1 ... L8" (wybór silników: **już wykonany**);
03. W ciągu 10 sekund wciśnij przycisk "◄" lub "►", aby przesunąć się na diodę, która odpowiada rodzajowi motoreduktora podłączonego do centrali (patrz Tabela 3);
04. Wciśnij i przytrzymaj przycisk "Set" przez co najmniej 3 sekundy, aby wczytać wybrany motoreduktor. Po upływie 3 sek. dioda "L1" zaczyna migotać, teraz zwolnij przycisk;
05. Krótko wciskając przycisk "◄" lub "►" zmienić pozycję migającej diody (L1...L8) na tę, którą zamierzasz zaprogramować i kontynuuj w ten sam sposób dla każdej pojedynczej pozycji, jak opisano w kroku 05 programowania w trybie ręcznym (paragraf 3.7.2).
Powtórz tę ostatnią operację dla wszystkich pozostałych pozycji, które zamierzasz zmienić.

Aby zakończyć programowanie w trybie ręcznym wciśnij kilkakrotnie przycisk "►", aby zmienić pozycję migającej diody i przesunąć ją powyżej L8.

3.8 - Kontrola ruchu skrzydeł bramy

Po zakończeniu fazy rozpoznawania zaleca się wykonanie kilku manewrów otwierania i zamykania, sterowanych przez centralę, aby w ten sposób sprawdzić poprawność ruchu bramy i wychwycić ewentualne usterki montażowe i regulacyjne.

01. Wciśnij przycisk "Open". Sprawdź prawidłowe przesunięcie fazowe skrzydeł bramy podczas otwierania, sprawdź również, czy podczas manewru otwierania występuje faza przyspieszania, faza ze stałą prędkością i faza zwalniania. Po zakończeniu manewru skrzydła bramy muszą zatrzymać się kilka centymetrów od mechanicznego ogranicznika otwierania;
02. Wciśnij przycisk "Close" i sprawdź, czy podczas manewru zamykania występuje faza przyspieszania, faza ruchu ze stałą prędkością i faza zwalniania. Sprawdź prawidłowe przesunięcie fazowe skrzydeł bramy podczas zamykania. Po zakończeniu operacji skrzydła bramy muszą być perfekcyjnie zamknięte, opierając się na ograniczniku mechanicznym zamykania;
03. Sprawdź, czy podczas wykonywania manewru lampa ostrzegawcza miga regularnie z częstotliwością - raz na sekundę (0,5s włączona i 0,5s wyłączona).

4 ODBIÓR I PRZEKAZANIE DO EKSPLOATACJI

Te etapy są najważniejsze podczas realizacji automatyki, ich celem jest zagwarantowanie maksymalnego bezpieczeństwa instalacji. Próby odbiorcze mogą być wykonywane również w celu przeprowadzenia okresowej kontroli urządzeń, które składają się na automatykę. Etapy prób odbiorczych i przekazania automatyki do eksploatacji muszą być wykonywane przez personel wykwalifikowany i doświadczony, którego obowiązkiem jest ustalenie zakresu niezbędnych prób, mających na celu sprawdzenie rozwiązań zastosowanych w stosunku do występujących niebezpieczeństw oraz sprawdzenie przestrzegania zaleceń przewidzianych przez obowiązujące przepisy, normy i ustawy: w szczególności wszystkich wymogów normy EN 12445, która ustala metody wykonywania prób kontrolnych automatyki do bram. Urządzenia dodatkowe muszą być poddawane specyficznym próbom odbiorczym, zarówno pod względem funkcjonalności jak i ich prawidłowego wzajemnego oddziaływania z MC824H; w związku z tym odwołaj się do instrukcji obsługi konkretnych urządzeń.

4.1 - Odbiór techniczny

Kolejność operacji wykonywanych podczas odbioru technicznego, opisana w dalszej części tej instrukcji, dotyczy typowej instalacji (rys. 2):

- 1 Sprawdź, czy są ściśle przestrzegane wszelkie zalecenia przewidziane w rozdziale "Zalecenia dotyczące instalacji".
- 2 Odblokuj motoreduktory umożliwiając w ten sposób wykonanie manewru w trybie ręcznym, jak opisano w oddosnej instrukcji obsługi. Przemieszczać skrzydło bramy w trybie ręcznym, w pełnym zakresie ruchu, sprawdź, czy wymagana do tego siła nie przekracza 390 N.
- 3 Zablokuj motoreduktory (przełączaj odpowiednią instrukcją obsługi).
- 4 Wykorzystując urządzenia sterujące (nadajnik, przycisk sterujący, przełącznik kluczowy, itp.), przeprowadź próby otwierania, zamykania i zatrzymania bramy, upewniając się, że ruch skrzydeł jest zgodny z uprzednimi regulacjami. Wskazane jest przeprowadzenie wielu prób, mających na celu dokonanie oceny działania bramy i stwierdzenie ewentualnych usterek montażowych, regulacyjnych oraz występowanie punktów nadmiernego tarcia.
- 5 Sprawdź prawidłowe funkcjonowanie wszystkich urządzeń zabezpieczających, znajdujących się w instalacji (fotokomórki, listwy ochronne, itp.). Kiedy urządzenie zadziała, dioda "BLUEBUS" znajdującą się w centrali wykona 2 bardzo szybkie błysnięcia, na potwierdzenie rozpoznania.
- 6 Jeżeli sytuacje niebezpieczne, spowodowane ruchem skrzydeł bramy, zostały zabezpieczone poprzez ograniczenie siły uderzenia, dokonaj pomiaru siły, zgodnie z zaleceniami normy EN 12445 i ewentualnie, jeżeli sterowanie "siłą motoreduktora" jest używane jako pomoc dla systemu, umożliwiającą zredukowanie siły uderzenia, przeprowadź regulację dającą najlepsze wyniki.

4.2 - Przekazanie do eksploatacji

Przekazanie automatyki do eksploatacji może nastąpić dopiero po wykonaniu wszystkich faz próby odbiorczej z wynikiem pozytywnym.

- 1 Przygotuj książkę techniczną automatyki, która musi zawierać następujące

dokumenty: rysunek całościowy automatyki, schemat wykonanych połączeń elektrycznych, analizę występujących zagrożeń i odnośne rozwiązania zastosowane w automatyce, deklarację zgodności producenta dla wszystkich zastosowanych urządzeń oraz deklarację zgodności całości automatyki - wypełnioną przez instalatora.

- 2 Zawieś na bramie tabliczkę zawierającą co najmniej następujące dane: typ automatyki, nazwę i adres producenta, (osoba odpowiedzialna za "przekazanie do eksploatacji"), numer seryjny, rok produkcji i oznakowanie "CE".
- 3 Wypełnij i dostarcz właścicielowi automatyki deklarację zgodności automatyki.
- 4 Wypełnij i dostarcz właścicielowi automatyki "Instrukcję obsługi" automatyki.
- 5 Wypełnij i dostarcz właścicielowi automatyki formularz "Plan konserwacji", w którym zgromadzone są zalecenia dotyczące konserwacji wszystkich urządzeń automatyki.
- 6 Przed wprowadzeniem automatyki do użytku Twoim obowiązkiem jest odpowiednie poinformowanie właściciela o zagrożeniach i utrzymującym się ryzyku szczałkowym.

Aby umożliwić przygotowanie całej zacytowanej wyżej dokumentacji firma Nice, poprzez własny serwis techniczny oddaje do Twojej dyspozycji: instrukcje obsługi, przewodniki i wstępnie wypełnione formularze. Przejrzyj również stronę internetową: www.nice-service.com

5 PROGRAMOWANIE

Na centrali znajdują się 3 przyciski OPEN (◀), STOP (SET), CLOSE (▶), które mogą być wykorzystywane zarówno do sterowania centrali podczas faz próbnych, jak również podczas programowania dostępnych funkcji. Funkcje programowalne będące do dyspozycji użytkownika, są rozmieszczone na 2 poziomach, ich stan jest sygnalizowany przez 8 diod (L1 ... L8) na centrali, (dioda świeci się = funkcja jest aktywna; dioda nie świeci się = funkcja jest nieaktywna).

Używanie przycisków programowania:

OPEN (◀): – przycisk umożliwiający sterowanie otwieraniem bramy; – przycisk wyboru podczas fazy programowania.

STOP/SET: przycisk umożliwiający zatrzymanie wykonywanego manewru; jeżeli zostanie wciśnięty przez dłużej niż 5 sekund umożliwi wejście do fazy programowania.

CLOSE (▶): – przycisk umożliwiający sterowanie zamykaniem bramy; – przycisk wyboru podczas fazy programowania.

5.1 - Programowanie pierwszego poziomu (ON-OFF)


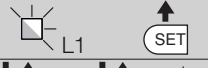



Wszystkie funkcje pierwszego poziomu są ustawione fabrycznie na "OFF" i mogą być zmieniane w każdej chwili. Aby sprawdzić różne funkcje przejrzyj Tabelę 5. Procedura programowania funkcji jest przedstawiona w Tabeli 6.

WAŻNE – Podczas wykonywania procedury programowania maksymalny czas trwania przerwy pomiędzy wciśnięciem kolejnych przycisków wynosi 10 sekund. Po upływie tego czasu procedura kończy się automatycznie, zostaną zapamiętane funkcje ustawione do tej chwili.

TABELA 5 - Funkcje pierwszego poziomu

Dioda	Funkcja	Opis
L1	Automatyczne zamykanie	<u>Funkcja AKTYWNA:</u> po wykonaniu manewru otwierania następuje przerwa, (równa zaprogramowanemu czasowi trwania przerwy), po której centrala automatycznie uruchamia manewr zamykania. Ustawiona fabrycznie wartość czasu przerwy wynosi 30 sek. <u>Funkcja NIEAKTYWNA:</u> funkcjonowanie "półautomatyczne".
L2	Zamknij po FOTO	<u>Funkcja AKTYWNA:</u> jeżeli podczas manewru otwierania lub zamykania zadziałają fotokomórki, czas trwania przerwy zostaje skrócony do 5 sek., niezależnie od zaprogramowanego "czasu trwania przerwy". W przypadku, kiedy "automatyczne zamykanie" jest nieaktywne, jeśli podczas zamykania zadziałają fotokomórki, następuje uaktywnienie "automatycznego zamykania", z zaprogramowanym "czasem trwania przerwy".
L3	Zamknij zawsze	<u>Funkcja AKTYWNA:</u> w przypadku przerwy w dopływie energii elektrycznej, również krótkiej, po ponownym podłączeniu prądu centrala rozpoznaje, że brama jest otwarta i automatycznie uruchamia manewr zamykania, poprzedzony przez trwające 5 sek. miganie lampy ostrzegawczej. <u>Funkcja NIEAKTYWNA:</u> po ponownym podłączeniu prądu elektrycznego brama pozostaje w spoczynku.
L4	Stan czuwania (Bluebus)	<u>Funkcja AKTYWNA:</u> po upływie 1 minuty od zakończenia manewru, centrala wyłączy wyjście "Bluebus" (odłączy zasilanie podłączonych tam urządzeń) oraz zgasi wszystkie diody, z wyjątkiem diody Bluebus, która będzie migać wolniej. Kiedy centrala otrzyma kolejne polecenie, przywróci prawidłowe funkcjonowanie (z krótkim opóźnieniem). Celem tej funkcji jest zredukowanie zużycia energii elektrycznej; ważny aspekt w przypadku zasilania z akumulatora awaryjnego lub z zastosowaniem paneli fotoelektrycznych.
L5	Zamek elektryczny/ Światelko nocne	<u>Funkcja AKTYWNA:</u> wyjście "zamek elektryczny" realizuje funkcję "światelko nocne". <u>Funkcja NIEAKTYWNA:</u> wyjście funkcjonuje jako obsługa zamka elektrycznego.
L6	Miganie wstępne	<u>Funkcja AKTYWNA:</u> lampa ostrzegawcza zacznie migać 3 sekundy przed rozpoczęciem manewru (otwierania i zamykania), w celu zasygnalizowania z wyprzedzeniem sytuacji niebezpiecznej. <u>Funkcja NIEAKTYWNA:</u> sygnalizacja lampy ostrzegawczej pokrywa się z rozpoczęciem manewru.
L7	"Zamknięcie" zmienia się na "Otwarcie częściowe 1"	<u>Funkcja AKTYWNA:</u> Wejście "Close" centrali przełącza się na "Otwarcie Częściowe 1".
L8	"Kontrolka stanu bramy" lub "Kontrolka konserwacji"	<u>Funkcja AKTYWNA:</u> wyjście "kontrolka stanu bramy" przełączy się na funkcję "kontrolka konserwacji". <u>Funkcja NIEAKTYWNA:</u> wyjście funkcjonuje jako "kontrolka stanu bramy".

TABELA 6 - Procedura programowania pierwszego poziomu

01. Wciśnij i przytrzymaj przycisk "Set" przez około 3 sekundy;	
02. Zwolnij przycisk, kiedy dioda "L1" zacznie migać;	
03. Wciskając przycisk "◀" lub "▶" przesunij migającą diodę na pozycję odpowiadającą funkcji, którą należy zmienić;	
04. Wciśnij na krótki przycisk "Set" aby zmienić stan funkcji: (krótki błysk = OFF - długi błysk = ON);	
05. Odczekaj 10 sekund (aż dioda przestanie migać), aby wyjść z programowania.	

Uwaga – Aby zaprogramować inne funkcje na "ON" lub "OFF", podczas wykonywania tej procedury można powtórzyć punkty 03 i 04 nie wychodząc z programowania.

5.2 - Programowanie drugiego poziomu (parametry regulowane)

Wszystkie parametry drugiego poziomu są wstępnie ustawione fabrycznie; są one zaznaczone szarym kolorem w Tabeli 7 i mogą być modyfikowane w każdej chwili, zgodnie z opisem zamieszczonym w Tabeli 8. Parametry są regulowane w skali od 1 do 8; aby sprawdzić wartość odpowia-

dającą każdej diodzie przejrzyj Tabelę 8. **WAŻNE** – Podczas wykonywania procedury programowania maksymalny czas trwania przerwy pomiędzy wciśnięciem kolejnych przycisków wynosi 10 sekund. Po upływie tego czasu procedura kończy się automatycznie i zostaną zapamiętane funkcje, ustawione do tej chwili.


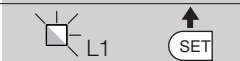


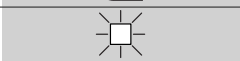



TABELA 7 - Funkcje drugiego poziomu

Dioda wejścia	Parametr	Dioda (poziom)	Wartość	Opis
L1	Czas trwania przerwy	L1	5 sekund	Reguluje czas trwania przerwy, czyli zwłokę przed zamknięciem automatycznym. Działa wyłącznie, jeśli "automatyczne zamknięcie" jest aktywne.
		L2	15 sekund	
		L3	30 sekund	
		L4	45 sekund	
		L5	60 sekund	
		L6	80 sekund	
		L7	120 sekund	
		L8	180 sekund	
L2	Funkcja Krok po Kroku	L1	Otwarcie – stop – zamknięcie – stop	Reguluje sekwencję poleceń połączonych z wejściem "Krok po Kroku", "Otwieranie", "Zamykanie" lub z poleceniem radiowym. Uwaga – Ustawiając L4, L5, L7 i L8, ulega zmianie również zachowanie poleceń "Otwieranie" i "Zamykanie".
		L2	Otwarcie – stop – zamknięcie – otwarcie	
		L3	Otwarcie – zamknięcie – otwarcie – zamknięcie	
		L4	Zespół mieszkalny: • podczas manewru otwierania polecenie "Krok po kroku" i "Otwieranie" nie działają; natomiast polecenie "Zamykanie" powoduje zmianę ruchu, czyli zamknięcie bramy. • podczas manewru zamykania polecenie "Krok po kroku" i "Otwieranie" powodują zmianę ruchu, czyli otwarcie bramy; natomiast polecenie "Zamykanie" nie wywiera żadnego skutku.	
		L5	Zespół mieszkalny 2: • podczas manewru otwierania polecenie "Krok po kroku" i "Otwieranie" nie działają; natomiast polecenie "Zamykanie" powoduje zmianę ruchu, czyli zamknięcie bramy. Jeżeli wysłane polecenie trwa więcej niż 2 sekundy, brama przejdzie do stanu "Stop" . • podczas manewru zamykania polecenie "Krok po kroku" i "Otwieranie" powodują zmianę ruchu, czyli otwarcie bramy; natomiast polecenie "Zamykanie" nie działa. Jeżeli wysłane polecenie trwa więcej niż 2 sekundy, brama przejdzie do stanu "Stop" .	
		L6	Krok po kroku 2 (sygnał krótszy niż 2s daje otwarcie częściowe)	
		L7	W obecności użytkownika: manewr odbywa się, dopóki wystane polecenie jest podtrzymywane; jeżeli natomiast zostanie ono przerwane manewr zostanie zatrzymany.	
		L8	otwieranie w trybie "półautomatycznym", zamykanie "w obecności użytkownika"	
L3	Prędkość siłowników	L1	Bardzo niska	Reguluje prędkość silników podczas ruchu głównego.
		L2	Niska	
		L3	Średnia	
		L4	Duża	
		L5	Bardzo duża	
		L6	Maksymalna	
		L7	Otwieranie szybkie (L4), Zamykanie wolne (L2)	
		L8	Otwieranie maksymalnie szybkie (L6), Zamykanie ze średnią prędkością (L3)	
L4	Odpężenie siłowników po zamknięciu	L1	Brak odpężenia	Reguluje czas trwania "krótkiego rewersu" w obu silnikach, po wykonaniu Zamknięcia, w celu zredukowania naprężenia w zamkniętej bramie.
		L2	Poziom 1 - Odpężenie minimalne (około 100 ms)	
		L3	Poziom 2 - ...	
		L4	Poziom 3 - ...	
		L5	Poziom 4 - ...	
		L6	Poziom 5 - ...	
		L7	Poziom 6 - ...	
		L8	Poziom 7 - Odpężenie maksymalne (około 800 ms)	

L5	Siła silników	L1	Poziom 1 - Siła minimalna	Reguluje siłę obu silników.
		L2	Poziom 2 - ...	
		L3	Poziom 3 - ...	
		L4	Poziom 4 - ...	
		L5	Poziom 5 - ...	
		L6	Poziom 6 - ...	
		L7	Poziom 7 - ...	
		L8	Poziom 8 - Siła maksymalna	
L6	Furtka dla pieszych lub częściowe otwarcie	L1	Furtka 1 (otwarcie skrzydła 2 na 1/4 pełnego otwarcia)	Reguluje rodzaj otwarcia połączonego z poleceniem "otwarcie częściowe 1". Na poziomach L5, L6, L7, L8; przez otwarcie "minimalne" przyjmowane jest mniejsze otwarcie spośród M1 i M2; na przykład, jeżeli M1 otwiera się na 90° a M2 na 110°; otwarcie minimalne wynosi 90°
		L2	Furtka 2 (otwarcie skrzydła 2 na 1/2 pełnego otwarcia)	
		L3	Furtka 3 (otwarcie skrzydła 2 na 3/4 pełnego otwarcia)	
		L4	Furtka 4 (całkowite otwarcie skrzydła 2)	
		L5	Częściowe 1 (otwarcie obu skrzydeł na 1/4 otwarcia "minimalnego")	
		L6	Częściowe 2 (otwarcie obu skrzydeł na 1/2 otwarcia "minimalnego")	
		L7	Częściowe 3 (otwarcie obu skrzydeł na 3/4 otwarcia "minimalnego")	
		L8	Częściowe 4 (pełne otwarcie obu skrzydeł równe otwarciu "minimalnemu")	
L7	Zawiadomienie o konserwacji	L1	500	Ustala ilość manewrów, po przekroczeniu której centrala zasygnalizuje konieczność wykonania przeglądu automatyki; przeczytaj paragraf 5.3.2. – Zawiadomienie o konserwacji.
		L2	1000	
		L3	1500	
		L4	2500	
		L5	5000	
		L6	10000	
		L7	15000	
		L8	20000	
L8	Wykaz anomalii	L1	Wynik 1-go manewru (ostatniego)	Umożliwia sprawdzenie typu anomalii, która nastąpiła podczas wykonywania ostatnich 8 manewrów. Patrz TABELA 12 - Wykaz historii anomalii.
		L2	Wynik 2-go manewru	
		L3	Wynik 3-go manewru	
		L4	Wynik 4-go manewru	
		L5	Wynik 5-go manewru	
		L6	Wynik 6-go manewru	
		L7	Wynik 7-go manewru	
		L8	Wynik 8-go manewru	

Uwaga – Kolorem szarym oznaczone są wartości ustawione fabrycznie.

TABELA 7 - Procedura programowania drugiego poziomu

01. Wciśnij i przytrzymaj przycisk "Set" przez około 3 sekundy;	
02. Zwolnij przycisk, kiedy dioda "L1" zacznie migać;	
03. Wciskając przycisk "◀" lub "▶" przesunij migającą diodę na pozycję odpowiadającą parametrowi, który chcesz modyfikować;	
04. Wciśnij i przytrzymaj przycisk "Set" aż do zakończenia punktu 06;	
05. Odczekaj około 3 sekundy, aż do zaświecenia się diody, która reprezentuje aktualny poziom modyfikowanego parametru;	
06. Naciskaj przycisk "◀" lub "▶" aby zmienić diodę, która reprezentuje wartość parametru;	
07. Zwolnij przycisk "Set";	
08. Odczekaj 10 sekund (maksymalny czas), aby wyjść z programowania.	

Uwaga – Aby zaprogramować kilka parametrów podczas wykonywania tej procedury, powtórz operacje od punktu 03 do punktu 07, nie wychodząc z programowania.

5.3 - Funkcje szczególne

5.3.1 - Funkcja: "Uruchom zawsze"

Ta funkcja umożliwia funkcjonowanie automatyki również w przypadku, kiedy jakieś urządzenie zabezpieczające nie funkcjonuje prawidłowo lub jest niezdatne do użytku.

Jest wtedy możliwe sterowanie automatyką w trybie ręcznym ("w obecności użytkownika"), postępując w następujący sposób:

- Wyślij z pomocą nadajnika lub przełącznika kluczowego, itp. polecenie, aby uruchomić bramę. Jeżeli wszystkie urządzenia funkcjonują prawidłowo brama będzie działać prawidłowo, w przeciwnym przypadku należy postępować jak opisano niżej;
- w ciągu 3 sekund ponownie uaktywnij polecenie i przytrzymaj sygnał (przycisk, przekreślony kluczyk itp.);
- po upływie około 2 sekund brama wykona żądany manewr w trybie ręcznym ("w obecności użytkownika"), czyli będzie się poruszać wyłącznie dopóki sygnał będzie aktywny.

Jeżeli urządzenia zabezpieczające nie funkcjonują prawidłowo, lampa ostrze-

gawcza wykona kilka krótkich błysków, umożliwiających rozpoznanie rodzaju problemu (przeczytaj rozdział 6 - Tabela 10).

5.3.2 - Funkcja: "Zawiadomienie o konserwacji"

Ta funkcja służy do sygnalizowania, kiedy należy wykonać przegląd automatyki. Zawiadomienia o konserwacji następuje przy pomocy lampki podłączonej do wyjścia S.C.A., w przypadku, kiedy to wyjście jest zaprogramowane, jako "Kontrolka konserwacji". Różne sygnały kontrolki są podane w Tabeli 9.

Tabela 9 - Sygnalizacja "Kontrolka konserwacji"

Ilość manewrów	Sygnalizacja
Poniżej 80% limitu	Kontrolka świeci się przez 2 sekundy na początku każdego manewru.
Od 81% do 100% limitu	Kontrolka miga przez cały czas trwania manewru.
Powyżej 100% limitu	Kontrolka miga stale.

Aby zaprogramować ilość manewrów do przeglądu przejrzyj Tabelę 8.

5.4 - Kasowanie pamięci

Aby skasować pamięć centrali i zresetować wszystkie ustawienia fabryczne postępuj w następujący sposób: wciśnij i przytrzymaj przyciski "◀" i "▶", dopóki diody led L1 i L2 nie zaczną migotać.

6 CO ZROBIĆ JEŚLI... (przewodnik do rozwiązywania problemów)

Niektóre urządzenia mogą wysyłać sygnały, z pomocą których jest możliwe rozpoznanie stanu funkcjonowania lub ewentualnych anomalii.

Jeżeli do wyjścia FLASH, znajdującego się w centrali, zostanie podłączona lampa ostrzegawcza, będzie ona migać podczas wykonywania manewru w odstępach 1- sekundowych. W przypadku wystąpienia anomalii, lampa ostrzegawcza wykona serię krótkich błysków, która zostanie powtórzona dwa razy, z 1-sekundową pauzą. W **Tabeli 10** opisana jest przyczyna i rozwiązanie, odpowiadające różnym komunikatom.

Również diody znajdujące się na centrali wysyłają różne sygnały; w **Tabeli 11** jest opisana przyczyna i rozwiązanie odpowiadające różnym komunikatom.

Jest możliwe odczytanie ewentualnych anomalii, które wystąpiły w czasie ostatnich 8 manewrów; odwołaj się do **Tabeli 12**.

TABELA 10 - Sygnalizacja lampy ostrzegawczej (FLASH)





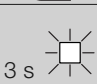
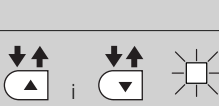

Błyski	Problem	Rozwiązanie
krótki błysk 1 - sekundowa przerwa 1 krótki błysk	Błąd w systemie Bluebus	Kompletacja urządzeń podłączonych do Bluebus, sprawdzana na początku manewru, nie odpowiada tej - zapamiętanej podczas fazy rozpoznawania. podejrzenie urządzeń odłączonych lub uszkodzonych, sprawdź je lub wymień, jeśli jest to konieczne. Jeżeli zostały wprowadzone zmiany ponownie rozpoznać urządzenia, (przeczytaj paragraf 3.4).
2 krótkie błyski 1 - sekundowa przerwa 2 krótkie błyski	Zadziałanie fotokomórki	Brak przyzwolenia na ruch z jednej lub kilku linii FOTO lub zmiana ruchu spowodowana przez fotokomórki; sprawdź i usuń przeszkodę.
3 krótkie błyski 1 - sekundowa przerwa 3 krótkie błyski	Zadziałanie funkcji "Wykrywanie przeszkód" poprzez ogranicznik siły	Siłowniki napotkały podczas ruchu większe obciążenie; sprawdź przyczynę i ewentualnie zwiększ poziom siły siłowników
4 krótkie błyski 1 - sekundowa przerwa 4 krótkie błyski	Zadziałanie wejścia STOP	Na początku manewru lub podczas ruchu zadziałało jedno z urządzeń podłączonych do wejścia STOP; sprawdź przyczynę.
5 krótkich błysków 1 - sekundowa przerwa 5 krótkich błysków	Błąd w parametrach wewnętrznych centrali sterującej	Odczekaj co najmniej 30 sekund i następnie ponownie spróbuj wysłać polecenie, ewentualnie wyłącz i po chwili włącz zasilanie; jeżeli ten stan utrzymuje się nadal, możliwe, że nastąpiło poważne uszkodzenie i należy wymienić centralę.
6 krótkich błysków 1 - sekundowa przerwa 6 krótkich błysków	Została przekroczona maksymalna dopuszczalna ilość kolejnych manewrów lub ilość manewrów wykonanych w ciągu godziny	Odczekaj kilka minut, aby w ten sposób ponownie ustawić ogranicznik manewrów poniżej maksymalnej granicy.
7 krótkich błysków 1 - sekundowa przerwa 7 krótkich błysków	Anomalia w obwodach elektrycznych	Odczekaj co najmniej 30 sekund i następnie ponownie spróbuj wysłać polecenie, ewentualnie wyłącz i po chwili włącz zasilanie; jeżeli ten stan utrzymuje się nadal, jest możliwe, że nastąpiło poważne uszkodzenie i należy wymienić centralę.
8 krótkich błysków 1 - sekundowa przerwa 8 krótkich błysków	Sygnal sterujący nie został wyłączony i blokuje to wykonanie innych poleceń	Sprawdź charakter sygnału; np. sygnał z timera na wejściu "otwarcie".
9 krótkich błysków 1 - sekundowa przerwa 9 krótkich błysków	Automatyka została zablokowana przez polecenie "Zablokuj automatykę"	Odblokuj automatykę wysyłając polecenie "Odblokuj automatykę".
10 krótkich błysków 1 - sekundowa przerwa 10 krótkich błysków	Zadziałanie funkcji "Wykrywanie przeszkód" poprzez sygnał z enkodera	Siłowniki zostały podczas ruchu przeciążone przez większe tarcie; sprawdź przyczynę.

TABELA 11 - Sygnalizacje diod w centrali sterującej (rys. 7)

Dioda	Problem	Rozwiązanie
BLUEBUS Zgaszona	Anomalia	Sprawdź, czy centrala jest zasilana; sprawdź bezpieczniki. Jeśli są przepalone, sprawdź przyczynę uszkodzenia i wymień bezpieczniki na inne, o tej samej wartości
Świeci	Poważna anomalia	Nastąpił poważny problem: spróbuj odłączyć i po chwili włączyć zasilanie centrali. Jeżeli nie pomoże - wymień centralę
1 błysk na sekundę	Wszystko prawidłowe	Prawidłowe funkcjonowanie centrali
2 szybkie błyski	Zmiana stanu wejść	Stan prawidłowy, jeżeli na jednym z wejść (P.P., STOP, OPEN, CLOSE) nastąpi zmiana lub zadziałanie fotokomórek lub wysłanie polecenia z nadajnika
Seria błysków z przerwą 1 - sekundową	Różne	Odwołaj się do Tabeli 10
STOP Zgaszona	Zadziałanie urządzeń podłączonych do wejścia STOP	Sprawdź urządzenia podłączone do wejścia STOP
Świeci	Wszystko prawidłowe	Wejście STOP w stanie czuwania
P.P. Zgaszona	Wszystko prawidłowe	Wejście P.P. nieaktywne
Świeci	Zadziałanie wejścia P.P.	Stan prawidłowy, jeśli urządzenie podłączone do wejścia P.P. wysyła właśnie sygnał
OPEN Zgaszona	Wszystko prawidłowe	Wejście OPEN nieaktywne
Świeci	Zadziałanie wejścia OPEN	Stan prawidłowy, jeśli urządzenie podłączone do wejścia OPEN wysyła właśnie sygnał
CLOSE Zgaszona	Wszystko prawidłowe	Wejście CLOSE nieaktywne
Świeci	Zadziałanie wejścia CLOSE	Stan prawidłowy, jeśli urządzenie podłączone do wejścia CLOSE wysyła właśnie sygnał

L1 - L2 Wolne miganie	Zmiana ilości urządzeń odłączonych do Bluebus lub rozpoznawanie urządzenia nie wykonane	Wykonaj rozpoznawanie urządzeń (przeczytaj paragraf 3.6)
L3 - L4 Wolne miganie	Zmiana podczas rozpoznawania typu siłowników lub pozycji ograniczników mechanicznych	Rozpoznawanie pozycji ograniczników mechanicznych nie zostało wykonane

TABELA 12 - Historia anomalii

01. Wciśnij i przytrzymaj przycisk "Set" przez około 3 sekundy;	
02. Zwolnij przycisk, kiedy dioda "L1" zacznie migać;	
03. Wciśnij przycisk "◀" lub "▶" aby przesunąć się z migającej diody L1 na diodę L8 (Wykaz anomalii);	
04. Wciśnij i przytrzymaj przycisk "Set" aż do zakończenia punktu 06;	
05. Odczekaj około 3 sekundy, dopóki nie zaświecą się diody, które reprezentują manewry, w czasie których nastąpiły anomalie. Dioda L1 wskazuje wynik ostatniego wykonanego manewru a dioda L8 wskazuje ósmy (najdawniejszy) manewr. Jeżeli dioda świeci się oznacza to, że wystąpiły anomalie, jeśli natomiast dioda nie świeci się wszystkie operacje zostały wykonane prawidłowo;	
06. Wciśnij przyciski "◀" i "▶" aby wybrać dany manewr: dioda odpowiadająca temu manewrowi wykona ilość błysków równą ilości błysków wykonywanych zwykle przez lampę ostrzegawczą - przy danej usterce;	
07. Zwolnij przycisk "Set".	

7 ROZSZERZENIE WIADOMOŚCI

Dla centrali sterującej MC824H są przewidziane następujące akcesoria (opcjonalne): odbiorniki z rodziny SMXI, OXI, programator Oview, panel zasilany energią słoneczną Solemyo i akumulator awaryjny mod. PS324.

7.1 - Podłączenie odbiornika radiowego

Centrala sterująca zawiera złącze umożliwiające podłączenie odbiorników radiowych (urządzenie opcjonalne), należących do rodziny SMXI, OXI. Aby podłączyć odbiornik odłącz zasilanie elektryczne od centrali i postępuj jak pokazano na rys. 8. W Tabeli 13 i Tabeli 14 są zamieszczone polecenia odpowiadającym kolejnym wyjściom odbiornika radiowego.

Tabela 13

SMXI / SMXIS lub OXI / OXIFM / OXIT / OXITFM w trybie I lub II

Wyjście Nr.1	Polecenie "K.K." (Krok po kroku)
Wyjście Nr.2	Polecenie "otwarcie częściowe 1"
Wyjście Nr.3	Polecenie "Otwarcie"
Wyjście Nr.4	Polecenie "Zamknięcie"

Tabela 14

OXI / OXIFM / OXIT / OXITFM w trybie II poszerzonym

Nr	Polecenie	Opis
1	Krok po Kroku	Polecenie "K.K." (Krok po kroku)
2	Otwarcie częściowe 1	Polecenie "Otwarcie częściowe 1"
3	Otwarcie	Polecenie "Otwarcie"
4	Zamknięcie	Polecenie "Zamknięcie"
5	Stop	Zatrzymanie manewru
6	Krok po kroku w bloku mieszkalmym	Działanie w trybie "Blok mieszkalny"
7	Krok po kroku z dużym priorytetem	Działa również w przypadku zablokowania automatyki lub przy innym, podtrzymanym sygnale sterującym
8	Otwarcie częściowe 2	Otwieranie częściowe (otwarcie skrzydła 2, równe 1/2 całkowitego otwarcia)
9	Otwarcie częściowe 3	Otwieranie częściowe (otwarcie dwóch skrzydeł, równe 1/2 całkowitego otwarcia)
10	Otwarcie i Zablokowanie automatyki	Powoduje wykonanie manewru otwarcia a po jego zakończeniu zablokowanie automatyki; centrala nie akceptuje żadnego innego polecenia za wyjątkiem "Krok po kroku z dużym priorytetem", "Odblokuj" lub (tylko z Oview) następujące polecenia: "Odblokowanie i zamknięcie" i "Odblokowanie i otwarcie"
11	Zamknięcie i Zablokowanie automatyki	Powoduje wykonanie manewru zamknięcia a po jego zakończeniu zablokowanie automatyki; centrala nie akceptuje żadnego innego polecenia za wyjątkiem "Krok po kroku z dużym priorytetem", "Odblokuj" lub (tylko z Oview) następujące polecenia: "Odblokowanie i zamknięcie" i "Odblokowanie i otwarcie"

12	Zablokowanie automatyki	Powoduje zatrzymanie manewru i zablokowanie automatyki; centrala nie akceptuje żadnego innego polecenia za wyjątkiem "Krok po kroku z dużym priorytetem", "Odblokuj" lub (tylko z Oview) następujące polecenia: "Odblokowanie i zamknięcie" i "Odblokowanie i otwarcie"
13	Odblokowanie automatyki	Powoduje odblokowanie automatu i przywrócenie zwykłego funkcjonowania
14	Włączenie timera światełka nocnego	Włącza się wyjście "światelko nocne", którego wyłączenie jest regulowane timerem
15	Włączenie-Wyłączenie światełka nocnego	Wyjście "światelko nocne" włącza się i wyłącza w trybie "Krok po kroku"

7.2 - Podłączenie programatora Oview

W centrali znajduje się złącze BusT4, do którego można podłączyć programator Oview, umożliwiając całkowite i szybkie zarządzanie procesem programowania, zmiany parametrów i diagnostyki całej automatyki. Aby uzyskać dostęp do złącza należy postępować jak pokazano na rys. 9 i podłączyć przewód do odpowiedniego gniazda. Programator Oview może być podłączany do kilku centrali jednocześnie, (do 5 centrali - bez przestrzegania szczególnych środków ostrożności, do 60 centrali - śledząc specjalne zalecenia), może być również podłączany do centrali podczas zwykłego funkcjonowania automatyki. W tym przypadku Oview może być używany do bezpośredniego wysyłania poleceń do centrali, wykorzystując menu "użytkownika". Za jego pomocą jest również możliwe aktualizowanie oprogramowania centrali. Jeżeli w centrali znajduje się odbiornik radiowy należący do rodziny OXI, wykorzystując Oview jest możliwe uzyskanie dostępu do parametrów nadajników wczytanych do tego odbiornika.

Aby uzyskać więcej informacji przeczytaj odpowiednią instrukcję obsługi Oview oraz instrukcję systemu "Opera system book".

7.3 - Podłączenie systemu zasilania energią słoneczną Solemyo

Aby podłączyć system zasilania energią słoneczną obejrzyj rys. 10.

UWAGA! – Kiedy automatyka jest zasilana przez system "Solemyo" NIE MOŻE ONA BYĆ ZASILANA jednocześnie również z sieci elektrycznej.

Aby uzyskać więcej informacji odwołaj się do odpowiedniej instrukcji obsługi.

7.4 - Podłączenie akumulatora awaryjnego mod. PS324

Aby podłączyć akumulator awaryjny obejrzyj rys.10. Aby uzyskać więcej informacji odwołaj się do odpowiedniej instrukcji obsługi.

8 KONSERWACJA URZĄDZENIA

Aby utrzymywać stały poziom bezpieczeństwa i zagwarantować maksymalny czas eksploatacji całej automatyki należy regularnie wykonywać przeglądy i konserwację.

Wykonuj konserwację zgodnie z zaleceniami bezpieczeństwa zamieszczonymi w tej instrukcji obsługi oraz zgodnie z obowiązującymi przepisami i normami.

Ważne – Podczas konserwacji lub czyszczenia urządzenia odłącz centralę od zasilania elektrycznego.

W przypadku innych urządzeń, różnych od MC824H, śledź zalecenia zamieszczone w odpowiednich planach konserwacji.

W przypadku MC824H zaprogramowana konserwacja musi być wykonywana nie rzadziej, niż co 6 miesięcy lub po wykonaniu 20.000 manewrów od poprzedniego przeglądu.

Aby wykonać konserwację postępuj w następujący sposób:

01. Odłącz wszystkie źródła zasilania elektrycznego, włącznie z ewentualnymi akumulatorami awaryjnymi;
02. Sprawdź stan zużycia wszystkich elementów, z których składa się centrala, zwracając szczególną uwagę na zjawiska erozji lub utleniania elementów konstrukcyjnych; wymień te części, które nie gwarantują prawidłowego funkcjonowania;
03. Ponownie podłącz źródła zasilania elektrycznego i przeprowadź wszelkie próby i weryfikacje przewidziane w rozdziale 4.1 - Odbiór.

UTYLIZACJA URZĄDZENIA

Niniejsze urządzenie jest integralną częścią automatyki, dlatego też powinno zostać zlikwidowane razem z nim.

Zarówno operacje montażu jak również i demontażu po zakończeniu eksploatacji urządzenia, powinny być wykonywane przez personel wykwalifikowany.

Niniejsze urządzenie składa się z różnych rodzajów materiałów: niektóre z nich mogą być ponownie używane, inne nadają się do wyrzucenia. Należy zgromadzić niezbędne informacje dotyczące placówek zajmujących się recyklingiem lub utylizacją materiałów, zgodnie z przepisami obowiązującymi dla danej kategorii urządzenia na Waszym terytorium.

Uwaga! - niektóre części urządzenia mogą zawierać substancje zanieczyszczające lub niebezpieczne, które jeżeli zostaną rozrzucone w otoczeniu, mogą wywierać szkodliwy wpływ na środowisko i zdrowie ludzkie.

Jak wskazuje symbol zamieszczony obok, zabrania się wyrzucania urządzenia razem z odpadami domowymi. Należy więc przeprowadzić "selektywną zbiórkę odpadów", zgodnie z metodami przewidzianymi przez przepisy obowiązujące na Waszym terytorium lub oddać urządzenie do sprzedawcy podczas dokonywania zakupu nowego ekwiwalentnego urządzenia.

Uwaga! - lokalne przepisy mogą przewidywać wysokie kary za nielegalną likwidację niniejszego urządzenia.



Utylizacja akumulatora awaryjnego, (jeżeli występuje)

Uwaga! - Rozładowany akumulator zawiera substancje niebezpieczne, nie należy go więc wyrzucać razem z odpadami domowymi.

Należy wyrzucić go stosując metody 'selektywnej zbiórki odpadów', przewidziane przez przepisy obowiązujące na Waszym terytorium.

PARAMETRY TECHNICZNE URZĄDZENIA

ZALECENIA: • Wszystkie podane parametry techniczne dotyczą temperatury środowiskowej 20°C (± 5°C). • Firma Nice S.p.a. zastrzega sobie prawo do wprowadzenia zmian do urządzenia w każdej chwili, kiedy uzna je za konieczne, zachowując te same funkcje i przeznaczenie.

Zasilanie MC824H	230 Vpp (+10% -15%) 50/60 Hz
Zasilanie MC824H/V1	120 Vpp (+10% -15%) 50/60 Hz
Moc znamionowa pobierana z sieci elektrycznej	200 W
Moc pobierana przez złącze akumulatora centrali w trybie "stan czuwania-Wszystkie urządzenia" (włącznie z odbiornikiem zawierającym złącze typu SM)	mniej niż 100 mW
Wyjście z lampą ostrzegawczą [*]	1 lampka ostrzegawcza LUCYB (żarówka 12 V, 21 W)
Wyjście zamka elektrycznego [*]	1 zamek elektryczny 12 Vpp max 15 VA
Wyjście kontrolki stanu bramy [*]	1 żarówka 24 V maksymalnie 4 W (napięcie wyjściowe może zmieniać się od -30 do +50%, wyjście może sterować również małymi przekaźnikami)
Wyjście BLUEBUS	1 wyjście z maksymalnym obciążeniem 15 urządzeń Bluebus, (maksymalnie 6 par fotokomórek MOFB lub MOFOB + 2 pary fotokomórek MOFB lub MOFOB, adresowanych jako urządzenia otwierające + maksymalnie 4 urządzenia sterujące MOMB lub MOTB)
Wejście STOP	dla styków normalnie zamkniętych, normalnie otwartych lub o stałej oporności 8,2 kΩ; w trybie automatycznego rozpoznawania, (zmiana w stosunku do stanu wczytanego powoduje wystanie polecenia "STOP")
Wejście P.P. (Krok po kroku)	dla styków zwykle otwartych (zamknięcie styku powoduje wydanie polecenia Krok po Kroku)
Wejście OPEN	dla styków zwykle otwartych (zamknięcie styku powoduje wydanie polecenia OTWARCIE)
Wejście CLOSE	dla styków zwykle otwartych (zamknięcie styku powoduje wydanie polecenia ZAMKNIĘCIE)
Złącze radiowe	złącze typu SM dla odbiorników z rodziny SMXI, OXI i OXIFM
Wejście ANTENY Radiowej	50 Ω dla kabla typu RG58 lub podobnych
Funkcje programowalne	8 funkcji typu ON-OFF i 8 funkcji regulowanych
Funkcje rozpoznawane automatycznie	<ul style="list-style-type: none"> • Automatyczne rozpoznawanie urządzeń podłączonych do wyjścia BlueBus • Automatyczne rozpoznawanie typu urządzenia podłączonego do zacisku "STOP" (styk NO, NC lub o stałej oporności 8,2 kΩ) • Automatyczne rozpoznawanie położenia krańcowych oraz automatyczne obliczanie punktów zwalniania i otwierania częściowego, (zróżnicowane ze względu na rodzaj instalacji)
Temperatura funkcjonowania	od - 20 °C do + 50 °C
Użytkowanie w atmosferze szczególnie kwaśnej, słonej lub potencjalnie wybuchowej	NIE
Stopień zabezpieczenia	IP 54 z zamkniętą obudową
Wymiary (mm)	310 x 232 x H 122
Waga (kg)	4,1

[*] Wyjścia Lampa ostrzegawcza, Zamek elektryczny, Kontrolka Stanu Bramy mogą być programowane dla innych funkcji (patrz "TABELA 5 - Funkcje 1-go poziomu"; lub z zastosowaniem programatora Oview, przeczytaj rozdział 7.2). Parametry elektryczne wyjścia dostosowują się do danej funkcji, w zależności od zaprogramowania:

lampa ostrzegawcza: żarówka 12Vps, 21 Wmax

zamek elektryczny: 12Vpp 15 VAmx

inne wyjścia (wszystkie rodzaje): 1 żarówka lub przekaźnik 24Vps (-30 i +50%), 4 Wmax

CE-Konformitätserklärung und Integrierungserklärung einer "Fastmaschine"

Erklärung in Übereinstimmung mit den folgenden Richtlinien: 2006/95/CE (LVD); 2004/108/CE (EMC); 2006/42/CE (MD) Anlage II, Teil B

Hinweis - Der Inhalt dieser Konformitätserklärung entspricht dem in den offiziellen Unterlagen angegebenen, die sich im Firmensitz der Nice S.p.a. befinden, und insbesondere der vor dem Druck dieser Anleitung verfügbaren letzten Revision. Der hier vorhandene Text wurde aus Verlagsgründen angepasst. Eine Kopie der ursprünglichen Erklärung jedes Produkts kann bei Nice S.p.a. angefordert werden. (TV) I.

Nummer: 298/MC824H **Revision:** 2 **Sprache:** DE
Herstellername: NICE s.p.a.
Adresse: Via Pezza Alta n° 13, 31046 Rustignè di Oderzo (TV) Italien
Autorisierte Person zur Ausstellung der Technischen Dokumentation: Herr Oscar Marchetto
Produkttyp: Steuerung mit 2 Antrieben 24 Vdc.
Modell/Typ: MC824H
Zubehör: Funkempfänger SMXI, OVIEW-Einheit

Der Unterzeichnende Luigi Paro, Geschäftsführer, erklärt unter seiner Verantwortung, dass das oben genannte Produkt den durch folgende Richtlinien genannten Vorschriften entspricht:

- 2006/95/CEE RICHTLINIE DES EUROPÄISCHEN PARLAMENTS UND DES RATS vom 12. Dezember 2006 bezüglich der Annäherung der Gesetze der Mitgliedsstaaten hinsichtlich elektrischen Materials, das innerhalb bestimmter Spannungslimits verwendet wird und zwar gemäß den folgenden übereinstimmenden Normen:
EN 60335-1:2002 + A1:2004 + A11:2004 + A12:2006 + A2:2006 + A13:2008, EN 60335-2-103:2003
- 2004/108/CEE RICHTLINIE DES EUROPÄISCHEN PARLAMENTS UND DES RATS vom 15. Dezember 2004 bezüglich der Annäherung der Gesetzgebungen der Mitgliedsstaaten, was die elektromagnetische Verträglichkeit betrifft und die Richtlinie 89/336/CEE aufhebt und zwar gemäß den folgenden übereinstimmenden Normen: EN 61000-6-2:2005, EN 61000-6-3:2007

Außerdem entspricht das Produkt der folgenden Richtlinie, gemäß den Anforderungen hinsichtlich "Fastmaschinen":

RICHTLINIE 2006/42/CE DES EUROPAPARLAMENTS UND DES RATES vom 17. Mai 2006, was Maschinen betrifft und die Richtlinie 95/16/CE (Überarbeitung) ändert.

- Wir erklären, dass die zugehörige technische Dokumentation in Übereinstimmung mit Anlage VIII B der Richtlinie 2006/42/CE ausgestellt wurde und die folgenden grundsätzlichen Anforderungen eingehalten wurden: 1.1.1- 1.1.2- 1.1.3- 1.1.5- 1.2.1-1.2.6- 1.3.1- 1.3.2- 1.3.3- 1.3.4- 1.3.7-1.3.9- 1.5.1-1.5.2- 1.5.4- 1.5.5- 1.5.6- 1.5.7- 1.5.8- 1.5.10- 1.5.11- 1.5.13-1.6.1- 1.6.2-1.6.4- 1.7.2- 1.7.3- 1.7.4- 1.7.4.1- 1.7.4.2- 1.7.4.3
- Der Hersteller verpflichtet sich, den nationalen Behörden infolge einer begründeten Anforderung die zugehörigen Informationen über die "Fastmaschine" zukommen zu lassen, wobei unsere intellektuellen Eigentumsrechte unberührt bleiben.
- Falls die "Fastmaschine" in einem europäischen Land in Betrieb genommen wird, in dem die offizielle Sprache nicht der Sprache dieser Erklärung entspricht, hat der Importeur die Pflicht, dieser Erklärung die zugehörige Übersetzung zuzufügen.
- Wir weisen darauf hin, dass die "Fastmaschine" nicht in Betrieb genommen werden darf, solange die abschließende Maschine, in die sie integriert wird, nicht ebenso als konform erklärt wurde, ebenso gemäß den Anweisungen der Richtlinie 2006/42/CE.

Das Produkt ist außerdem, nur was die anwendbaren Teile betrifft, mit folgenden Normen konform:

EN 13241-1:2003, EN 12445:2002, EN 12453:2002, EN 12978:2003

Oderzo, 19. Februar 2010

Luigi Paro (Geschäftsführer)



Deklaracja zgodności CE i deklaracja włączenia "maszyny nieukończonyj"

Deklaracja zgodna z następującymi Dyrektywami: 2006/95/WE (LVD); 2004/108/WE (EMC); 2006/42/WE (MD) załącznik II, część B

Uwaga - Zawartość niniejszej deklaracji zgodności odpowiada oświadczeniom znajdującym się w dokumencie urzędowym, złożonym w siedzibie firmy Nice S.p.a., a w szczególności w ostatniej korekcie dostępnej przed wydrukowaniem tej instrukcji. Tekst w niej zawarty został dostosowany w celach wydawniczych. Kopia oryginalnej deklaracji może być zamawiana w firmie Nice S.p.a. (TV) I.

Numer: 298/MC824H **Wydanie:** 2 **Język:** PL
Nazwa producenta: NICE S.p.a.
Adres: Via Pezza Alta nr 13, 31046 Rustignè di Oderzo (TV) Italia
Osoba autoryzowana do przygotowania dokumentacji technicznej: Pan Oscar Marchetto
Typ urządzenia: centrala sterująca na 2 silniki 24Vps.
Model/Typ: MC824H
Akcesoria: Odbiornik radiowy SMXI, OVIEW

Niżej podpisany Luigi Paro, w charakterze Członka Zarządu Spółki oświadcza na własną odpowiedzialność, że urządzenie wyżej wymienione jest zgodne z rozporządzeniami ustalonymi w następujących dyrektywach:

- Dyrektywa 2006/95/WE PARLAMENTU EUROPEJSKIEGO I RADY z dnia 12 grudnia 2006 roku, dotycząca zbliżenia legislacyjnego krajów członkowskich, w odniesieniu do materiałów elektrycznych przeznaczonych do pracy w niektórych ograniczeniach napięciowych, zgodnie z następującymi normami zharmonizowanymi:
EN 60335-1:2002 + A1:2004 + A11:2004 + A12:2006 + A2:2006 + A13:2008, EN 60335-2-103:2003
- DYREKTYWA 2004/108/WE PARLAMENTU EUROPEJSKIEGO I RADY z dnia 15 grudnia 2004 roku, dotycząca zbliżenia legislacyjnego krajów członkowskich w odniesieniu do kompatybilności elektromagnetycznej, która uchyla dyrektywę 89/336/EWG zgodnie z następującymi normami zharmonizowanymi:
EN 61000-6-2:2005, EN 61000-6-3:2007

Ponadto urządzenie jest zgodne z następującą dyrektywą, zgodnie z wymogami przewidzianymi dla "maszyn nieukończonych":

Dyrektywa 2006/42/WE PARLAMENTU EUROPEJSKIEGO I RADY z dnia 17 maja 2006 roku, dotycząca maszyn, która modyfikuje dyrektywę 95/16/WE (przekształcenie)

- Oświadcza się, że omawiana wyżej dokumentacja techniczna została przygotowana zgodnie z załącznikiem VII B dyrektywy 2006/42/WE oraz że jest ona zgodna z następującymi wymogami podstawowymi: 1.1.1- 1.1.2- 1.1.3- 1.1.5- 1.2.1-1.2.6- 1.3.1- 1.3.2- 1.3.3- 1.3.4- 1.3.7-1.3.9- 1.5.1-1.5.2- 1.5.4- 1.5.5- 1.5.6- 1.5.7- 1.5.8- 1.5.10- 1.5.11- 1.5.13-1.6.1- 1.6.2-1.6.4- 1.7.2- 1.7.3- 1.7.4- 1.7.4.1- 1.7.4.2- 1.7.4.3
- Producent zobowiązuje się do przekazania władzom krajowym, w odpowiedzi na umotywowane żądanie, informacji dotyczących "maszyny nieukończonyj", zachowując nienaruszone prawa własności intelektualnej.
- W przypadku, kiedy "maszyna nieukończonyj" została wprowadzona do użytku w kraju europejskim, w którym język obowiązujący jest inny od języka używanego w tej deklaracji, obowiązkiem importera jest załączenie tłumaczenia do niniejszej deklaracji.
- Ostrzega się, że "maszyna nieukończonyj" nie może zostać wprowadzona do użytku, dopóki nie zostanie wcześniej zadeklarowana zgodność maszyny końcowej, do której zostanie włączona, z zaleceniami dyrektywy 2006/42/WE (o ile dotyczy).

Ponadto urządzenie jest zgodne, w sposób ograniczony dla zastosowanych elementów, z następującymi normami:

EN 13241-1:2003, EN 12445:2002, EN 12453:2002, EN 12978:2003

Oderzo, dnia 19 lutego 2010 roku

Luigi Paro (Członek Zarządu Spółki)



Instrukcje i zalecenia przeznaczone dla użytkownika

Przed użyciem automatyki po raz pierwszy poproś instalatora o wyjaśnienie źródła ryzyka szczytkowego i poświęć kilka minut na przeczytanie niniejszej instrukcji i zaleceń przeznaczonych dla użytkownika, dostarczonej przez osobę, która zainstalowała automatykę. Przechowuj tę instrukcję, aby móc ją wykorzystać w przyszłości w przypadku wystąpienia wszelkich wątpliwości i przekaz ją ewentualnemu nowemu właścicielowi automatyki.

UWAGA! – Zakupiona automatyka jest urządzeniem, które wiernie wykonuje Twoje polecenia; nieodpowiedzialna i niewłaściwa obsługa powodować, że staną się one niebezpieczne:

– Nie steruj ruchem automatyki, jeżeli w zasięgu jego działania znajdują się osoby, zwierzęta lub przedmioty.

– Surowo zabrania się dotykania jakichkolwiek części automatyki kiedy brama znajduje się w ruchu!

– Fotokomórki nie są urządzeniami zabezpieczającymi, są wyłącznikami pomocniczymi urządzeniami bezpieczeństwa. Zostały skonstruowane w oparciu o technologie o wysokiej niezawodności, w ekstremalnych sytuacjach mogą jednakże funkcjonować nieprawidłowo lub nawet ulec uszkodzeniu, a w niektórych przypadkach uszkodzenie może nie być natychmiast widoczne. Dlatego też podczas używania automatyki zwróć uwagę na następujące zalecenia:

- Przejazd jest dozwolony wyłącznie, jeżeli brama lub drzwi są całkowicie otwarte a skrzydła są nieruchome

- SUROWO ZABRANIA SIĘ przejeżdżania podczas, kiedy brama lub drzwi zamykają się!

- Okresowo sprawdzaj prawidłowe funkcjonowanie fotokomórek.

• **Dzieci:** instalacja przeznaczona do automatyzacji gwarantuje wysoki stopień zabezpieczenia; z pomocą systemów wykrywających steruje i gwarantuje ruch w obecności osób lub przedmiotów. Dla ostrożności zaleca się zakazanie dzieciom zabawy w pobliżu automatyki i nie pozostawianie pilotów w ich zasięgu, w celu uniknięcia nieumyślnego uruchomienia: **brama automatyczna nie jest zabawką!**

• Urządzenie nie jest przeznaczone do używania przez osoby, (włącznie z dziećmi) o zredukowanych zdolnościach fizycznych, czuciowych i umysłowych lub nieposiadających doświadczenia lub znajomości jego obsługi, chyba że mogły one skorzystać, poprzez pośrednictwo osoby odpowiedzialnej za ich bezpieczeństwo, z nadzoru lub instrukcji dotyczących obsługi urządzenia.

• **Anomalie:** jeżeli zauważysz jakiegokolwiek nieprawidłowe zachowanie automatyki, odłącz zasilanie elektryczne od instalacji i odblokuj motoreduktor w trybie ręcznym, (przeczytaj odpowiednią instrukcję obsługi), aby przełączyć bramę na tryb ręczny. Nie usiłuj wykonywać żadnych napraw samodzielnie, ale zwróć się o pomoc do zaufanego instalatora.

• Nie modyfikuj instalacji lub parametrów programowania i regulacji centrali sterującej: odpowiedzialność za jego bezpieczną regulację ponosi instalator.

• **Uszkodzenie lub brak zasilania:** w oczekiwaniu na interwencję instalatora lub powrót energii elektrycznej, jeżeli instalacja nie jest wyposażona w akumulatory awaryjne, brama może być nadal używana: odblokuj motoreduktor w trybie ręcznym (przeczytaj odpowiednią instrukcję obsługi) i przesun ręcznie skrzydło bramy dożądanego położenia.

• **Urządzenia zabezpieczające niezdadne do użytku:** ta funkcja umożliwia funkcjonowanie automatu również w przypadku, kiedy jakieś urządzenie zabezpieczające nie funkcjonuje prawidłowo lub jest niezdadne do użytku. Jest wtedy możliwe sterowanie bramą w trybie ręcznym, "w obecności użytkownika", postępując w następujący sposób:

01. Wyślij z pomocą nadajnika lub przełącznika kluczowego, itp. polecenie umożliwiające uruchomienie bramy. Jeżeli wszystko funkcjonuje prawidłowo brama będzie się poruszać prawidłowo, w przeciwnym przypadku należy postępować jak opisano niżej:

02. W ciągu 3 sekund ponownie włącz polecenie i przytrzymaj wciśnięty przycisk/przekreślony klucz;

03. Po upływie około 2 sekund brama wykona żądany manewr w trybie ręcznym "w obecności użytkownika"; czyli będzie się nadal przesuwać wyłącznie, dopóki polecenie będzie nadal aktywne.

WAŻNE! – Jeżeli urządzenia zabezpieczające są niezdadne do użytku, zaleca się naprawić je jak najszybciej, z pomocą wykwalifikowanego technika.

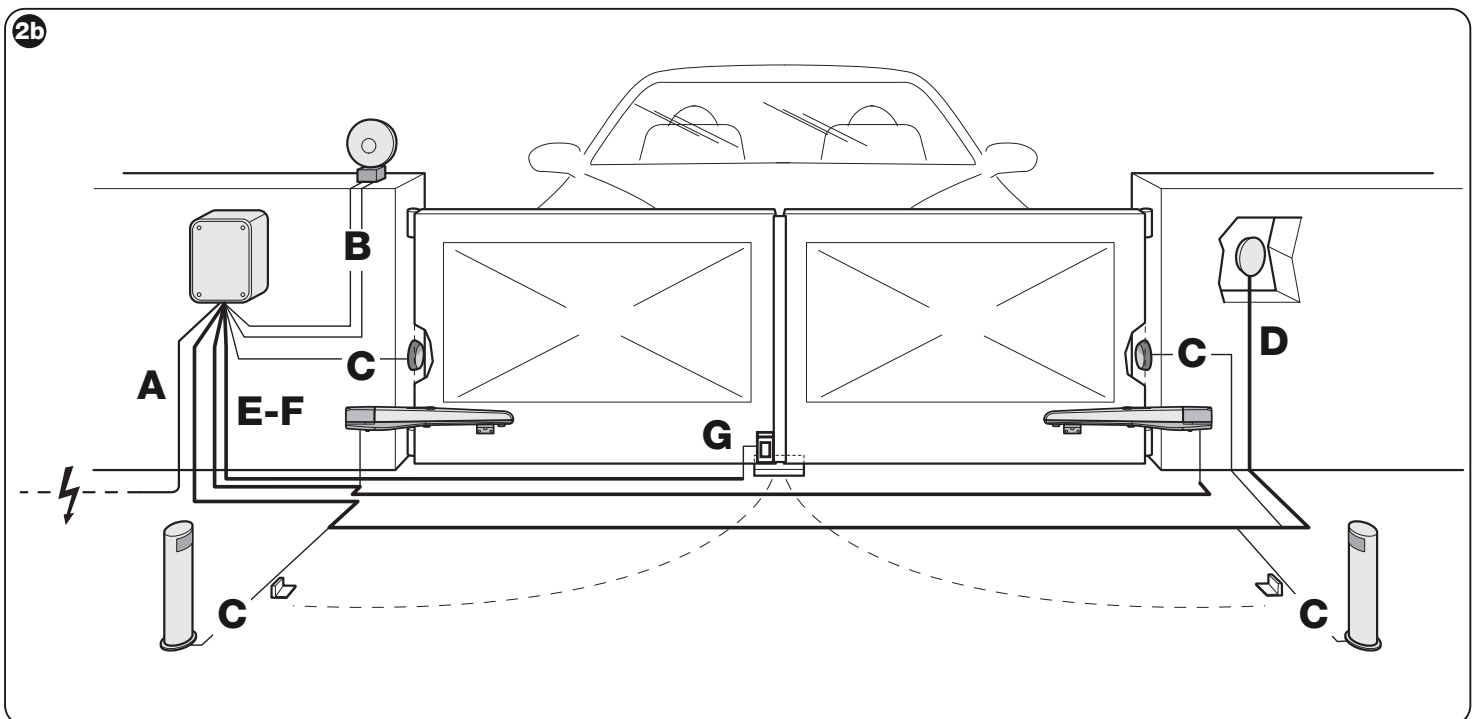
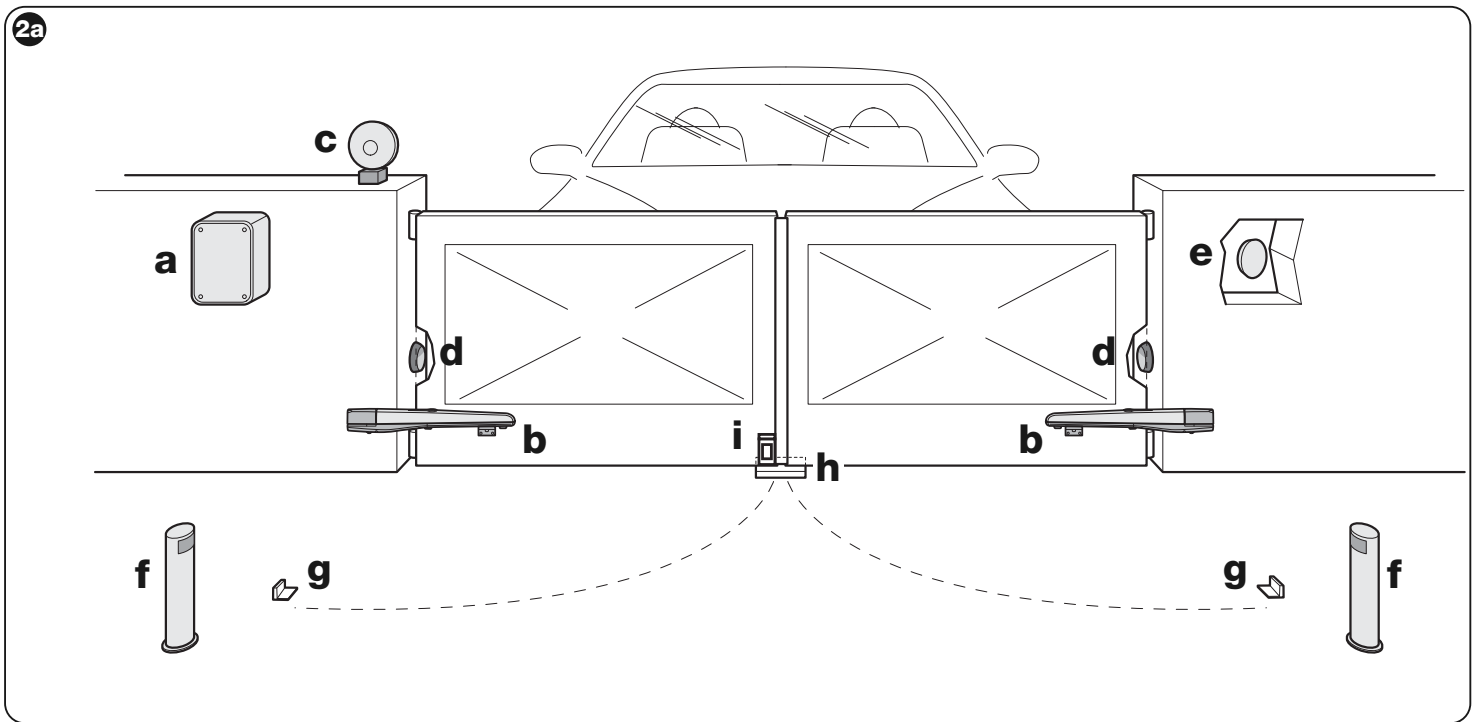
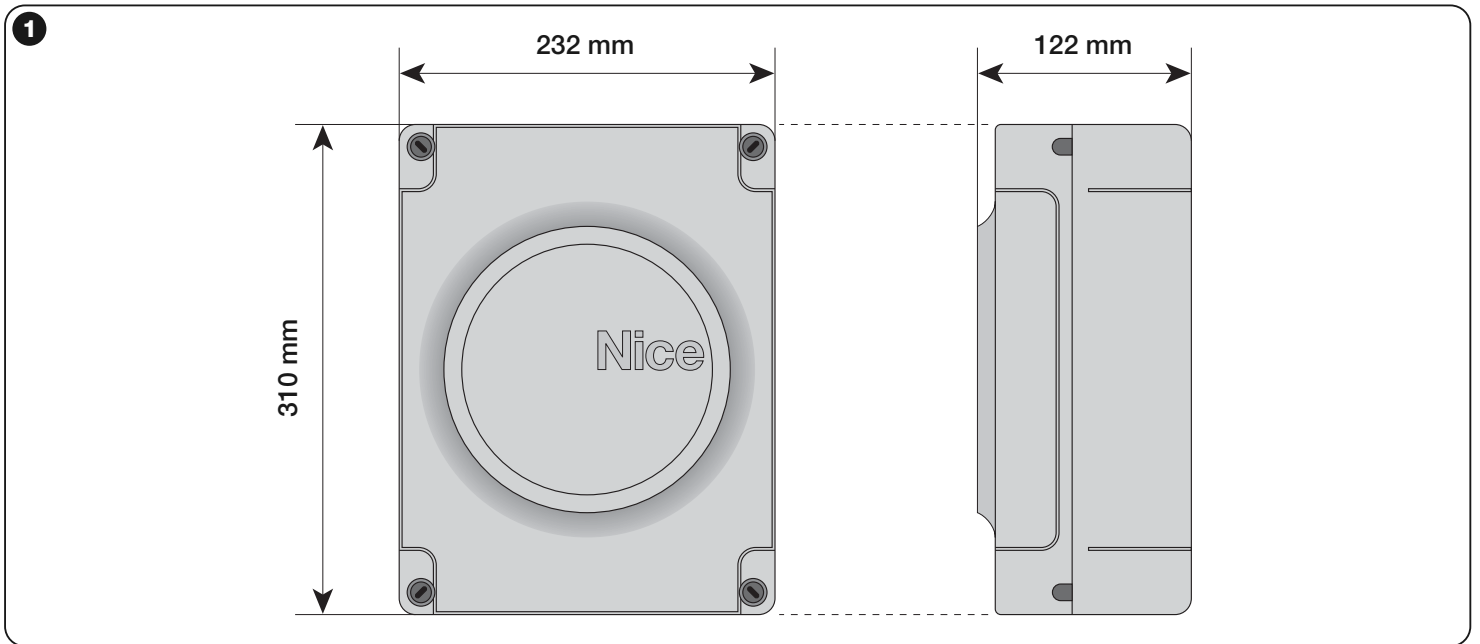
• Próby odbiorcze, okresowe konserwacje i ewentualne naprawy muszą być udokumentowane przez osobę, która je wykonuje a dokumenty muszą być przechowywane przez właściciela instalacji. Jedyną operację, którą użytkownik może wykonywać okresowo to czyszczenie szyb fotokomórek, (używaj miękkiej i lekko wilgotnej ściereczki) oraz usuwanie ewentualnych liści, kamyczków lub innych przedmiotów, które mogą hamować skrzydła bramy. **Ważne** – Przed wykonaniem tych operacji odblokuj ręcznie motoreduktor, aby zapobiec nieumyślnemu włączeniu bramy, (przeczytaj odpowiednią instrukcję obsługi).

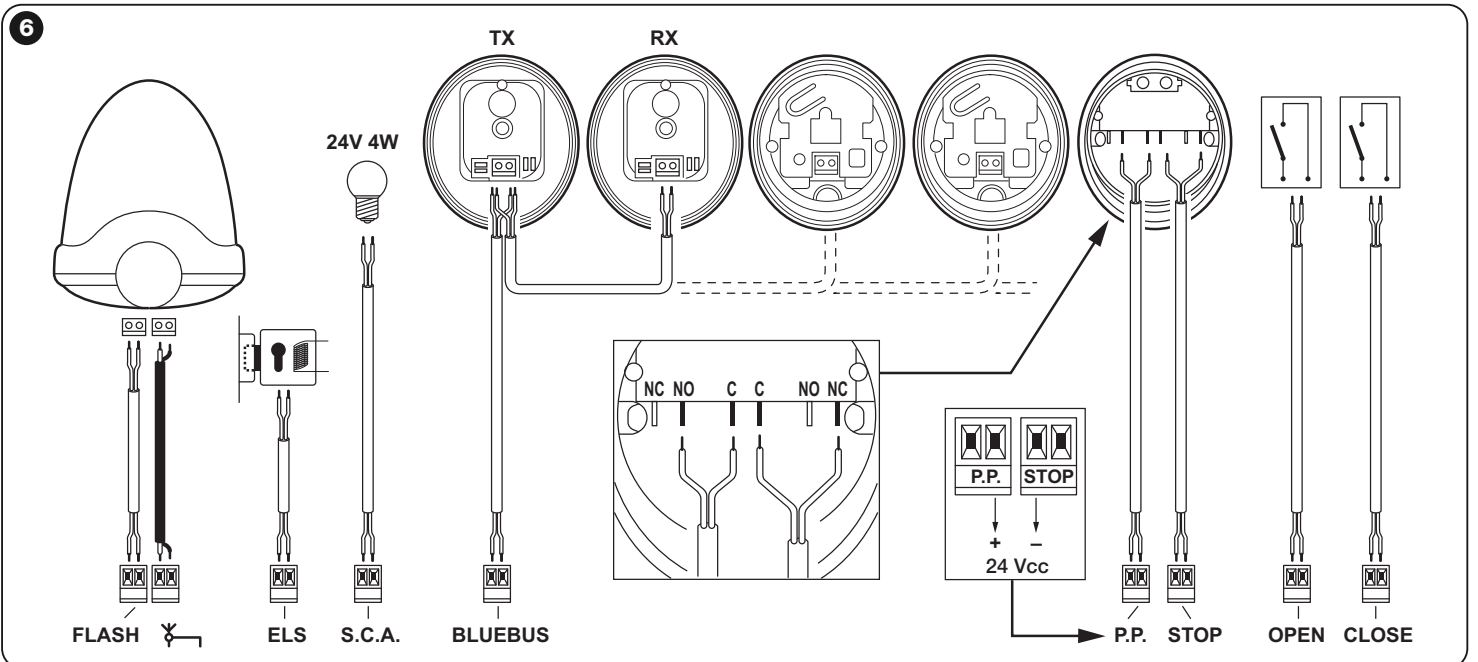
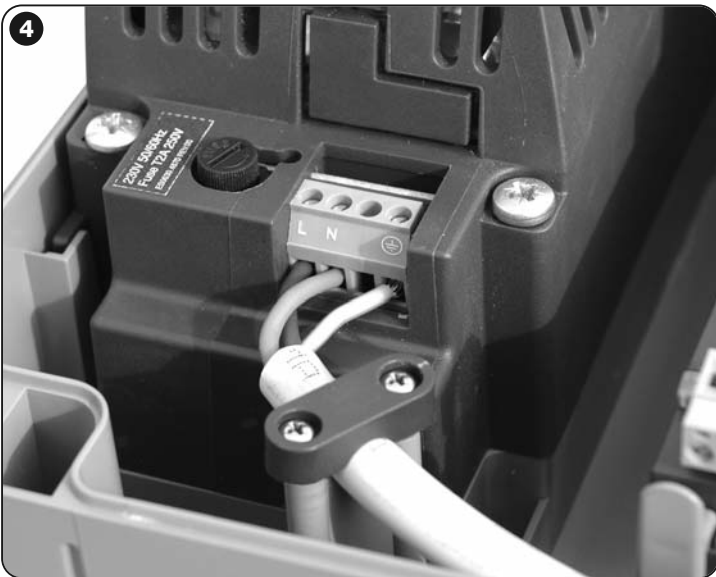
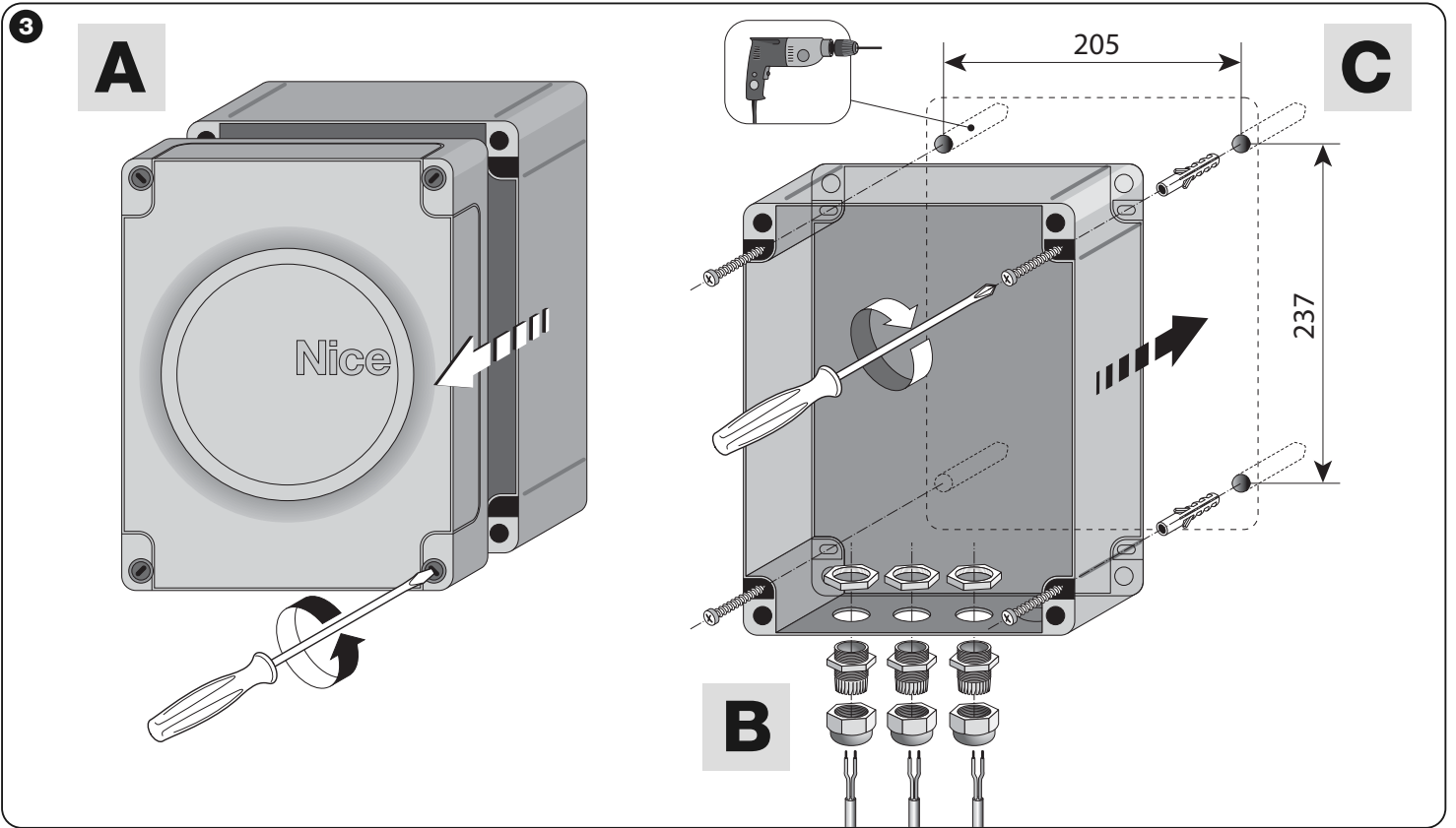
• **Konserwacja:** aby utrzymywać stały poziom bezpieczeństwa i zagwarantować maksymalny czas eksploatacji całej automatyki, należy regularnie wykonywać konserwację, (co najmniej co 6 miesięcy). **Każda operacja kontroli, konserwacji lub naprawy musi być wykonywana wyłącznie przez personel wykwalifikowany.**

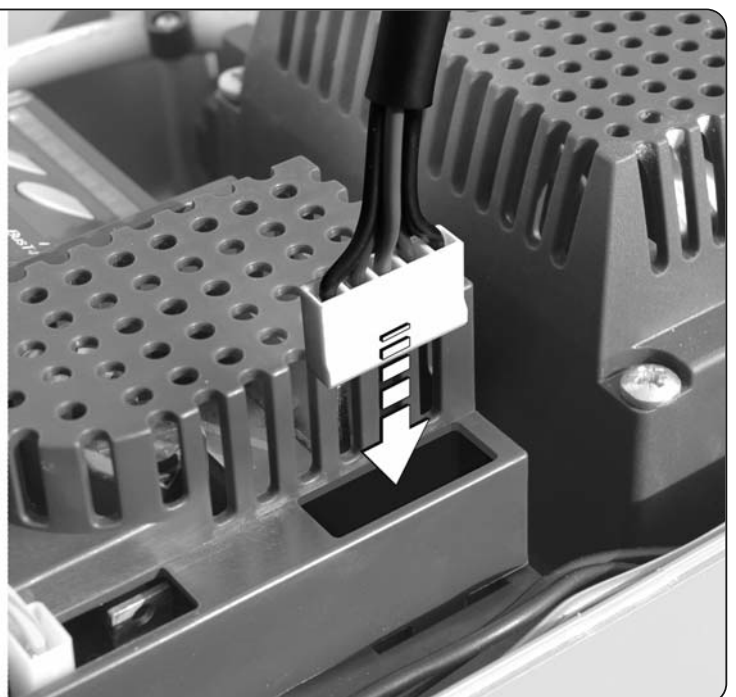
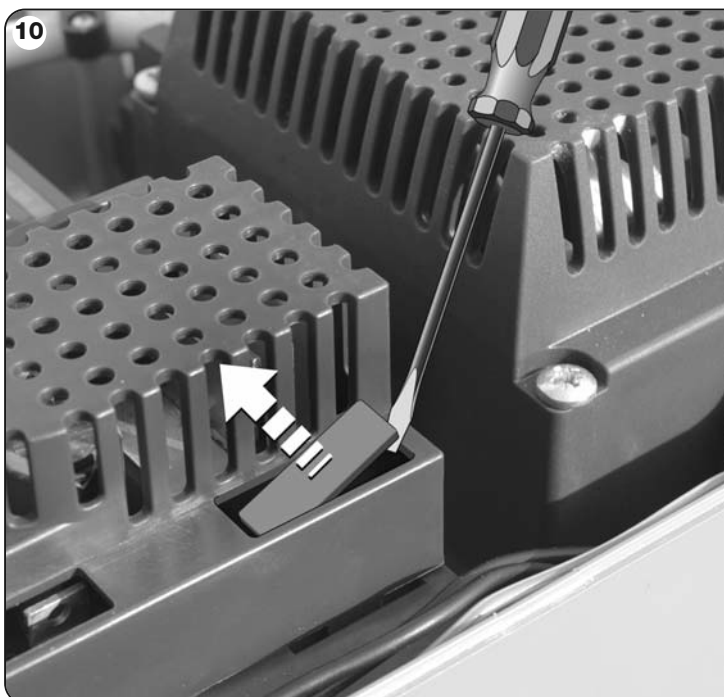
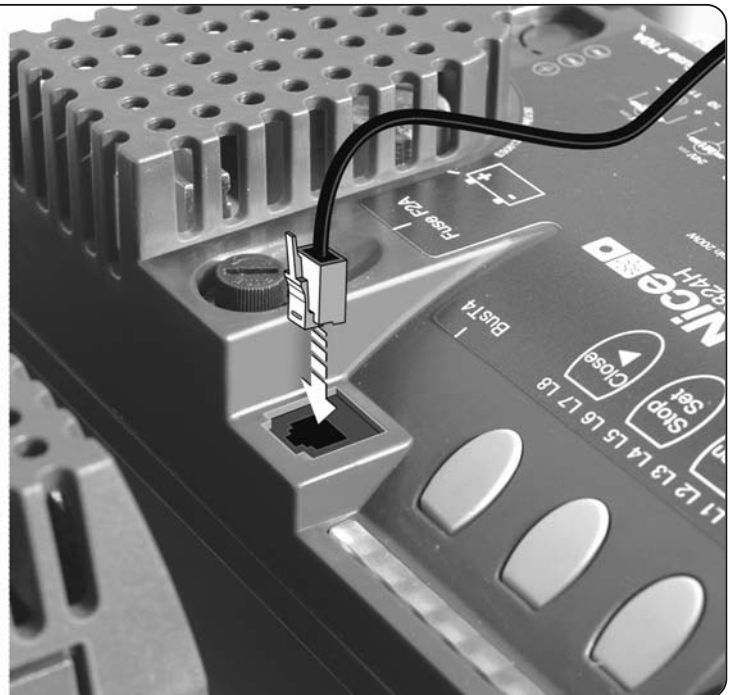
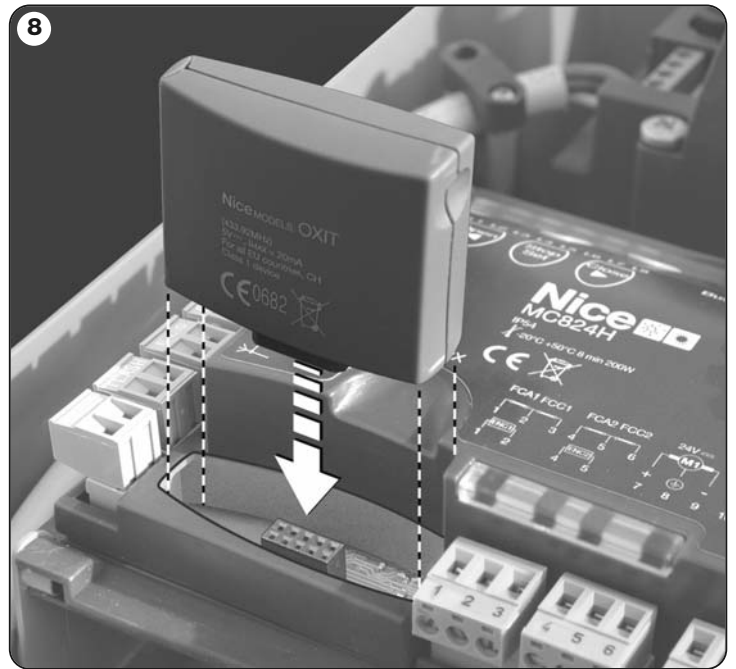
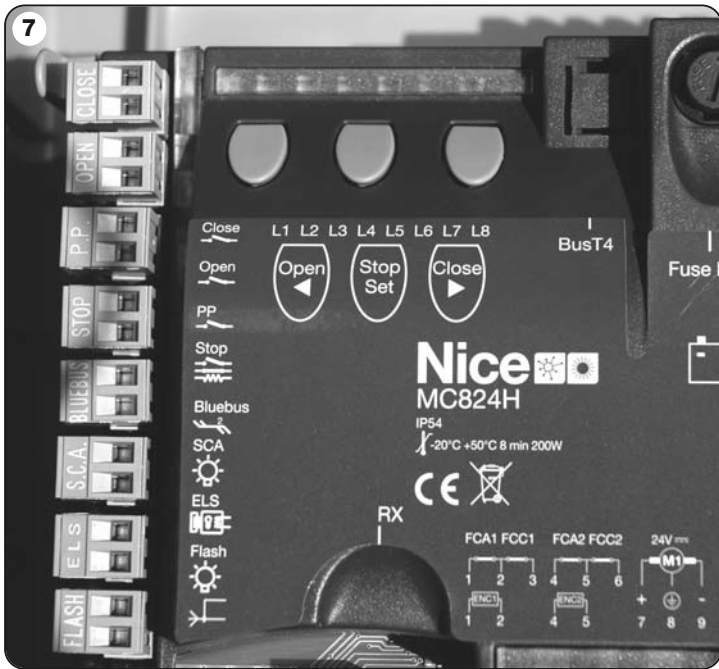
• **Utylizacja:** po zakończeniu okresu eksploatacji automatyki upewnij się, że utylizacja zostanie przeprowadzona przez personel wykwalifikowany oraz że materiały, z których się ona składa zostaną ponownie wykorzystane lub zlikwidowane zgodnie z przepisami obowiązującymi na danym terytorium.

• **Jeżeli centrala została zablokowana przez polecenie "Zablokuj":** po wysłaniu polecenia brama nie porusza się a lampa ostrzegawcza wykona 9 krótkich błysków.











Nice

Headquarters

Nice SpA

Oderzo TV Italia
Ph. +39.0422.85.38.38
Fax +39.0422.85.35.85
info@niceforyou.com

Nice in Italy

Nice Padova

Sarmeola di Rubano PD Italia
Ph. +39.049.89.78.93.2
Fax +39.049.89.73.85.2
infopd@niceforyou.com

Nice Roma

Roma RM Italia
Ph. +39.06.72.67.17.61
Fax +39.06.72.67.55.20
inforoma@niceforyou.com

Nice Worldwide

Nice France

Buchelay France
Ph. +33.(0)1.30.33.95.95
Fax +33.(0)1.30.33.95.96
info@fr.niceforyou.com

Nice France Sud

Aubagne France
Ph. +33.(0)4.42.62.42.52
Fax. +33.(0)4.42.62.42.50
infomarseille@fr.niceforyou.com

Nice France Rhône Alpes

Decines Charpieu France
Ph. +33.(0)4.78.26.56.53
Fax +33.(0)4.78.26.57.53
info@fr.niceforyou.com

Nice Belgium

Leuven (Heverlee) Belgium
Ph. +32.(0)16.38.69.00
Fax +32.(0)16.38.69.01
info@be.niceforyou.com

Nice Deutschland

Gelnhausen Deutschland
Ph. +49.(0)6051.91.520
Fax +49.(0)6051.91.52.119
info@de.niceforyou.com

Nice España Madrid

Mostoles Madrid España
Ph. +34.(0)9.16.16.33.00
Fax +34.(0)9.16.16.30.10
info@es.niceforyou.com

Nice España Barcelona

Sant Quirze del Valles
Barcelona España
Ph. +34.(0)9.37.84.77.75
Fax +34.(0)9.37.84.77.72
info@es.niceforyou.com

Nice Polska

Pruszków Polska
Ph. +48.(022).759.40.00
Fax +48.(022).759.40.22
info@pl.niceforyou.com

Nice Portugal

Mem Martins Portugal
Ph. +351.21.922.82.10
Fax +351.21.922.82.19
info@pt.niceforyou.com

Nice Romania

Cluj Napoca Romania
Ph./Fax +40.(0)264.453.127
info@ro.niceforyou.com

Nice Turkey

Kadikoy Istanbul Turkey
Ph. +90.216.456.34.97
Fax +90.216.455.78.29
info@tr.niceforyou.com

Nice UK

Sutton in Ashfield
United Kingdom
Ph. +44.16.23.55.80.86
Fax +44.16.23.55.05.49
info@uk.niceforyou.com

Nice Australia

Wetherill Park Australia
Ph. +61.(0)2.96.04.25.70
Fax +61.(0)2.96.04.25.73
info@au.niceforyou.com

Nice China

Shanghai P. R. China
Ph. +86.21.575.701.46/45
Fax +86.21.575.701.44
info@cn.niceforyou.com

Nice USA

Jacksonville Florida USA
Ph. +1.904.786.7133
Fax +1.904.786.7640
info@us.niceforyou.com