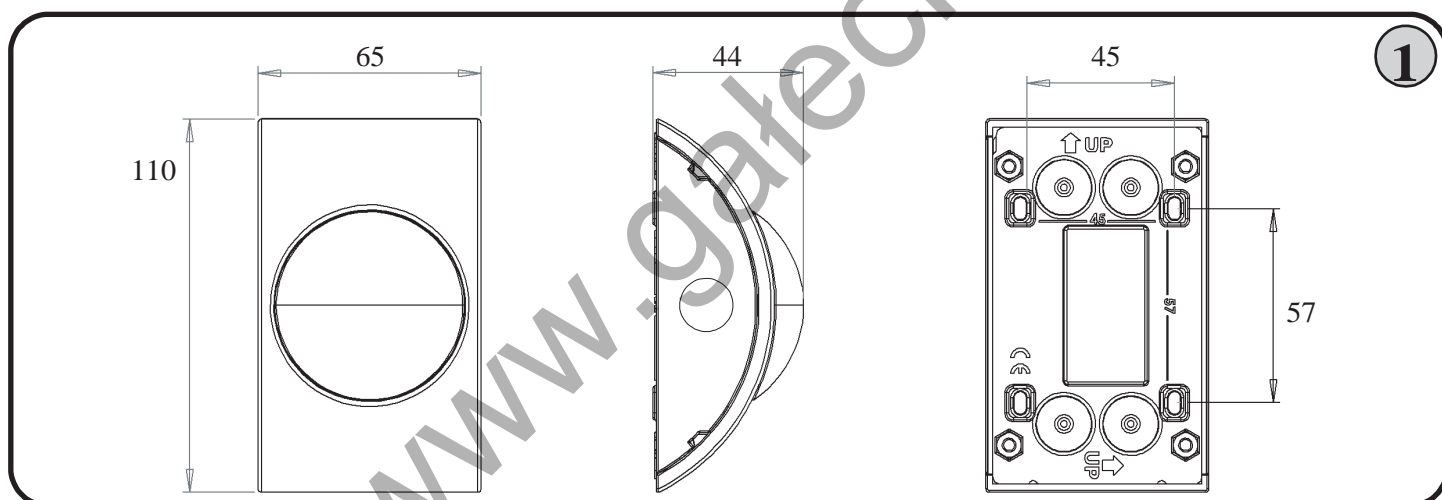


Fotokomórki Novo Ph

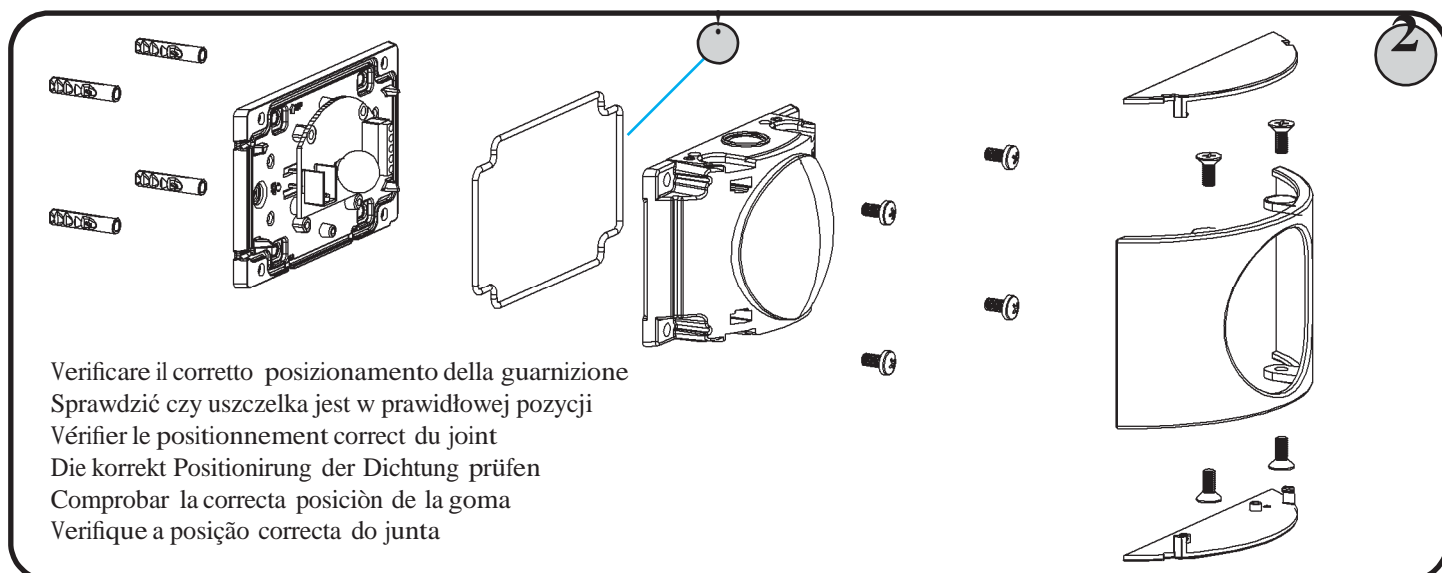


## DESCRIZIONE GENERALE - OPIS OGÓLNY - DESCRIPTION GÉNÉRALE ALLGEMEINE BESCHREIBUNG - DESCRIPCIÓN GENERAL - DADOS TÉCNICOS

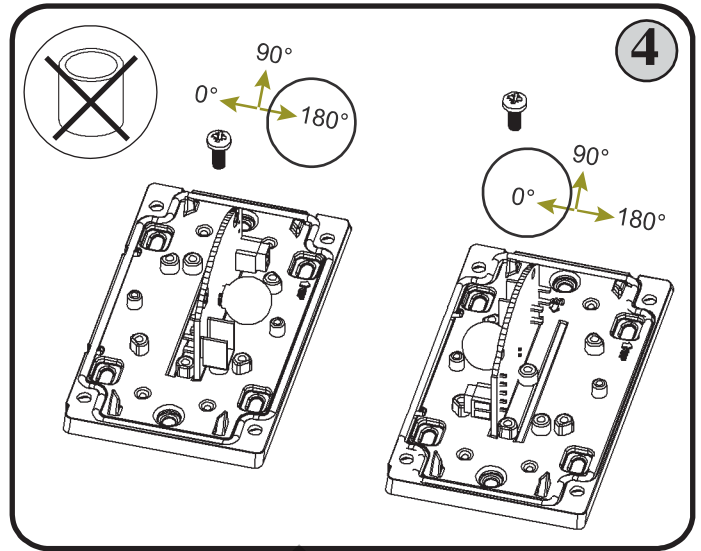
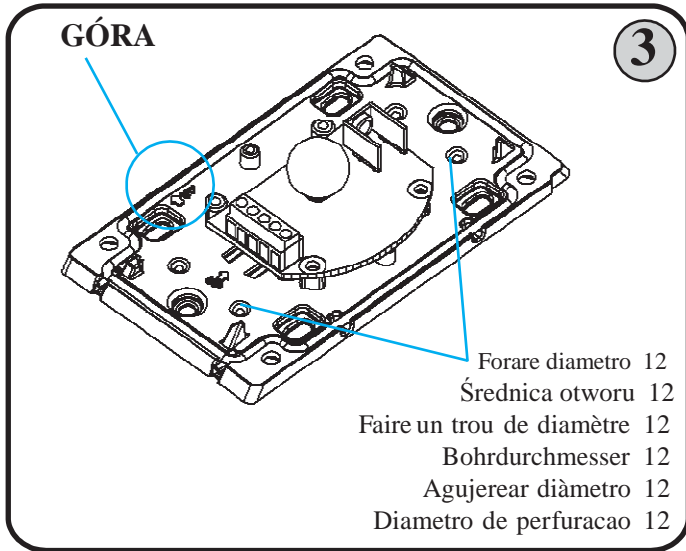
- I** La fotocellula “NOVO Ph 180” è un dispositivo di sicurezza in grado di scambiare un contatto in uscita una volta rilevati ostacoli presenti sull’asse ottico tra trasmettitore e ricevitore.  
Il raggio delle fotocellule può essere orientato a “+90°”, “-90°” girando la scheda (vedi fig.4).
- PL** Fotokomórki “NOVO Ph 180” są detektorami wykrywającymi przeszkody pojawiające się w osi optycznej pomiędzy nadajnikiem (TX) a odbiornikiem (RX).  
Wiązka fotokomórki może być regulowana w zakresie +90° -90° poprzez przekręcanie płytki drukowanej (rys. 4)
- F** La photocellule “NOVO Ph 180” est un dispositif de sûreté qui détecte un obstacle se présentant sur l’axe entre transmetteur et récepteur.  
Le rayon des photocellules peut être orienté à “+90°”, “-90°”, tourner la fiche (voir fig.4).
- DE** Die Photozellen “NOVO Ph 180” sind Präsenzdetektoren, die sich ein aus – Kontakt vertauschen, wann Hindernisse auf der optischen Achse zwischen Sender und Empfänger erheben.  
der Photozellenstrahl kann man zu “+90°”, “-90°” orientiert, mit der Zentrale Umdrehung (siehe Abb.4)
- E** La fotocélula “NOVO Ph 180” es un dispositivo de seguridad capaz de invertir el contacto de salida cuando detecta obstáculos presentes en el eje óptico entre transmisor y receptor.  
El rayo de las fotocélulas puede ser orientado a “+90°”, “-90°” girando la tarjeta (veer imagen 4).
- PT** As “NOVO Ph 180” fotocélulas são detetores que revelam obstáculos situados sobre o eixo óptico entre o trans- missor (TX) e receptor (RX).  
A emissão da fotocélula pode ser orientada até +90, -90 virando a placa (ver fig. 4).



## MONTAGGIO - INSTALACJA - ASSEMBLAGE MONTAGE - MONTAJE - INSTALAÇÃO



PASSAGGIO CAVI DALLA BASE - WEJŚCIE KABLI OD SPODU - PASSAGE CÂBLES PAR LA BASE  
 KABELDURCHLASS VOM UNTERTEIL - PASAJE DE LOS CABLES DESDE LA BESE - PASSAGEM DE CABO PELO FUNDO



CABLAGGI - OKABLOWANIE -  
 RACCORDEMENT VERKABELUNGEN -

