

CZUJNIK SBA

Podłączenie czujnika SBA do centrali sterującej

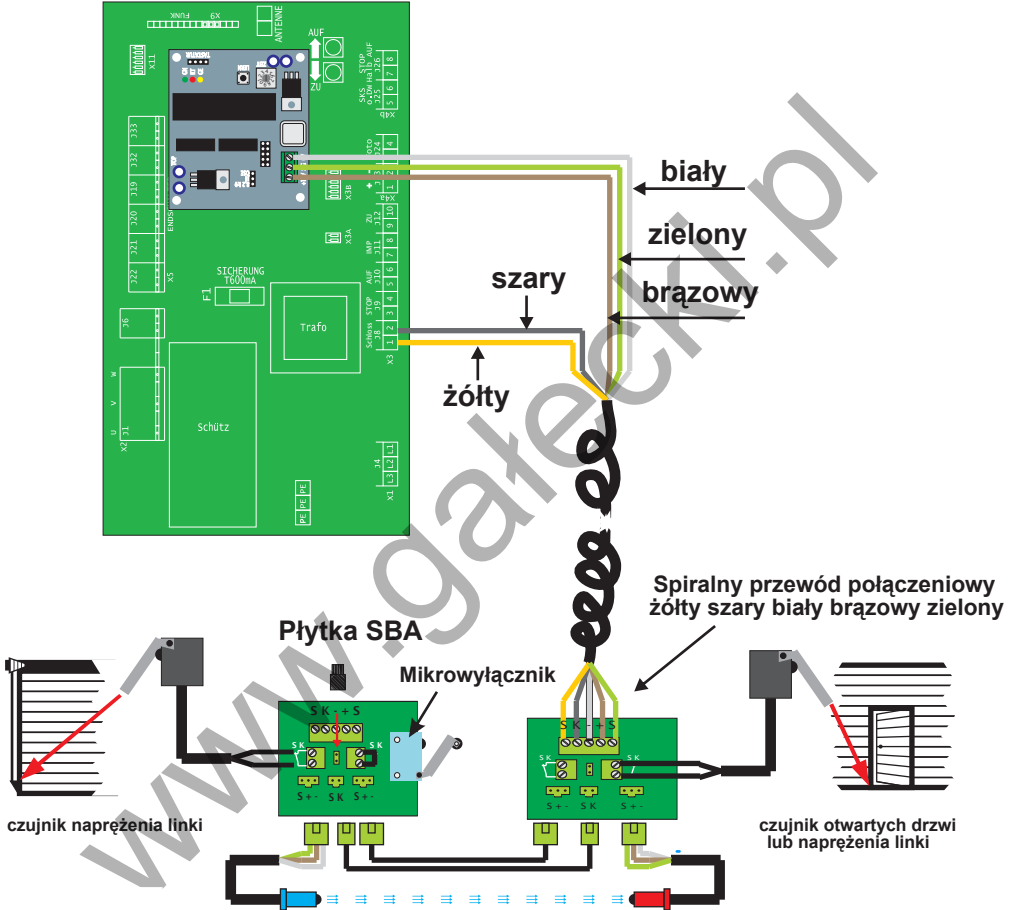
Połącz czujnik SBA z kartą rozszerzenia TM1C2 osadzoną w centrali, za pomocą przewodu spiralnego, bezpośrednio lub poprzez puszkę TMBOX1 i przewody TMC65. Wykonaj połączenia zgodnie ze schematem okablowania na następnym stronie.



CZUJNIK SBA

Schemat połączeń i okablowania

POLSK



Prawa autorskie:

Żadna część tej instrukcji nie może być powielana bez naszej wcześniejszej zgody.

Zastrzegamy sobie prawo do zmian wynikających z ulepszeń technicznych.