

## INFORMAZIONI GENERALI

Il trasmettitore Stylo trasmette la codifica di sicurezza Rolling sulla frequenza 433 MHz ed è dotato di una funzione per l'autoapprendimento a distanza sul ricevitore. E' alimentato tramite una batteria al litio 3 V (tipo "CR2032").

## INSERIMENTO DEL TRASMETTITORE NELLA MEMORIA DEL RICEVITTORE

1. Premere il pulsante di programmazione sul ricevitore: il LED rosso si accende.

2. Premere uno qualsiasi dei pulsanti del trasmettitore: il codice viene inserito in memoria. Durante l'inserimento il LED del ricevitore lampeggia per circa due secondi, poi torna allo stato di accensione fissa per segnalare che è possibile inserire un nuovo trasmettitore.

Al termine dell'operazione premere di nuovo il pulsante di programmazione sul ricevitore per uscire dalla procedura. Il LED si spegne. L'uscita dalla procedura avviene comunque in modo automatico dopo 10s dall'ultimo inserimento di un trasmettitore.

## INSERIMENTO A DISTANZA DI NUOVI TRASMETTITORI NELLA MEMORIA DEL RICEVITTORE

1. Avvicinarsi al ricevitore (1-2 m) con un trasmettitore già programmato.
2. Premere contemporaneamente e rilasciare i pulsanti 1 e 2 del trasmettitore. Attendere che il LED del trasmettitore si spenga e si accenda nuovamente. Premere di nuovo i pulsanti 1 e 2 finché il LED lampeggia: al termine del lampeggio il ricevitore entra nella fase di programmazione.
3. Premere uno dei pulsanti del trasmettitore che si vuole inserire nella memoria del ricevitore. Il ricevitore lo memorizza rimanendo nella fase di programmazione per almeno 10 s dall'ultima trasmissione.
4. Attendere circa 10 secondi: il ricevitore esce dalla programmazione.

## SOSTITUZIONE DELLA BATTERIA

1. Svitare la vite A (fig.1) e aprire il radiocomando (fig.2).
2. Rimuovere la batteria e sostituirla, rispettando la polarità (fig.3)

## DIDCHIARAZIONE DI CONFORMITA'

Antoniolli Mario & C. sas dichiara che i dispositivi Stylo sono conformi ai requisiti della direttiva 99/05/EC (R&TTE). L'utilizzo in Italia del dispositivo come apriporte esonera l'utente dal pagamento di qualsiasi canone di licenza.

## INFORMACJE OGÓLNE

Nadajnik Stylo nadaje kod dynamicznie zmienny na częstotliwości 433MHz. Nadajnik wyposażony jest w funkcję zdalnego zapamiętywania. Zasilany jest baterią litową 3V (typu "CR2032").

## WPROWADZANIE NOWYCH NADAJNIKÓW DO PAMIĘCI ODBIORNIKA

1. Nacisnąć przycisk programowania na odbiorniku. Zaświeci się czerwony wskaźnik LED.

2. Nacisnąć którykolwiek przycisk na nadajniku: kod zostanie wprowadzony do pamięci. Podczas zapamiętywania, LED najpierw miga, a następnie przestaje i znów świeci ciągle. Wprowadzić można teraz nowy kod (nowego pilota)

Na zakończenie, ponownie nacisnąć przycisk na odbiorniku w celu wyjścia z trybu programowania. Wskaźnik LED zgaśnie. Po 10 sekundach bezczynności po ostatnim sygnale z nadajnika, system automatycznie wyjdzie z trybu programowania.

## ZDALNE WPROWADZANIE NOWYCH NADAJNIKÓW DO PAMIĘCI ODBIORNIKA

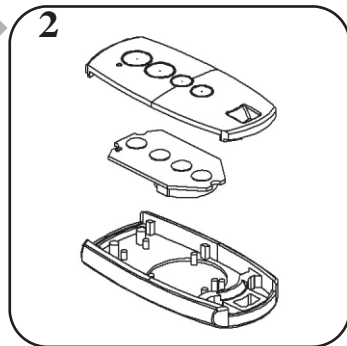
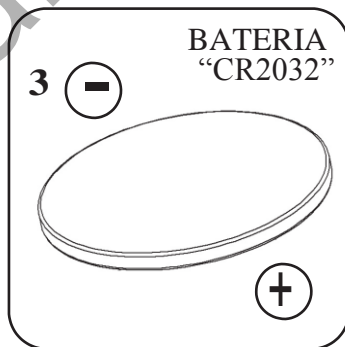
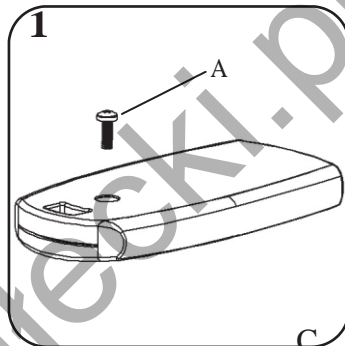
1. Zbliżyć się do odbiornika (na 1-2m) z zaprogramowanym nadajnikiem.
2. Nacisnąć przyciski 1 i 2 jednocześnie, a następnie je zwolnić. Zaświeci się wskaźnik LED i zgaśnie po około 2 sekundach.
3. Po kolejnym zaświeceniu się wskaźnika LED, nacisnąć przyciski 1 i 2 jednocześnie i trzymać je naciśnięte do momentu aż wskaźnik LED zacznie świecić na przemian na czerwono i zielono.
4. Po zakończeniu migania, nadajnik wyśle sygnał aktywujący funkcję uczenia w odbiorniku.
5. Teraz odbiornik czeka 10 sekund na sygnał z nowego nadajnika. Nacisnąć jeden z przycisków nadajnika w celu aktywacji funkcji zapamiętywania. Odbiornik zapisze nowy nadajnik w pamięci.
6. Po zapamiętaniu nowego nadajnika w ciągu 10s można wczytać kolejny nadajnik lub odbiornik wyjdzie sam z fazy uczenia.

## JAK WYMIENIĆ BATERIE

Poluzować śrubę A (rys.1) i otworzyć obudowę pilota (rys.2). Włożyć nowe baterie zwracając uwagę na prawidłową polaryzację (rys.3).

## DEKLARACJA ZGODNOŚCI

Antoniolli Mario & C. sas, oświadcza, że nadajniki Stylo są zgodne z postanowieniami dyrektywy 99/05/WE (R&TTE).



**KING**Gates

Stylo

KINGgates – marka Nice

ul. Parzniewska 2a, 05-800 Pruszków,  
tel. +48 22 759 40 00, tel. fax +48 759 40 21  
www.king-gates.pl, e-mail: info@king-gates.pl

PL INSTRUKCJA OBSŁUGI



## INFORMACIONES GENERALES

El transmisor Stylo tiene la capacidad de transmitir la codificación de seguridad Rolling a una frecuencia de 433 MHz y posee la función para autoaprendizaje a distancia en el receptor. Se alimenta mediante una batería de litio de 3 V (versión CR2032).

### INSERCIÓN DE TRANSMISORES NUEVOS EN LA MEMORIA DEL RECEPTOR

1. Pulsar el botón P1: el led rojo se enciende para señalar que la programación está en curso.
2. Llevar a cabo una transmisión pulsando uno cualquiera de los botones del transmisor. El código se introduce en la memoria. Durante la introducción el led relampaguea. Al final el led vuelve al estado de encendido fijo para señalar que es posible introducir un código nuevo.

Al final de la operación pulsar de nuevo el botón P1 para salir del procedimiento. El led se apaga. La salida del procedimiento se produce de todos modos de forma automática después de 10 seg. desde la última memorización.

### INSERCIÓN A DISTANCIA DE TRANSMISORES NUEVOS EN LA MEMORIA DEL RECEPTOR

1. Acercarse al receptor (1-2 m) con un transmisor previamente programado.
2. Presionar en el mismo tiempo y dejar los botones 1 y 2 del transmisor. Esperar hasta el LED del transmisor se apaga y se enciende otra vez. Presionar otra vez los dos botones hasta que el LED relampaguea: al final del relampagueo el receptor entra en programación.
3. Presionar uno de los botones del transmisor que se desea insertar en la memoria del receptor. El código del transmisor es enviado, y el receptor lo memoriza permaneciendo en la fase de programación por lo menos por 10 seg. desde la última transmisión.
4. Esperar aproximadamente 10 segundos: el receptor sale del modo de programación

### PARA CAMBIAR LA BATERÍA

Destornillar el tornillo A (fig.1) y abrir el radiomando (fig.2). Substituir las baterías respetando la polaridad (fig.3).

### DECLARACION DE CONFORMIDAD

Antonioli Mario & sas declara que los transmisores Clipper estan en conformidad con los requisitos fundamentales de la norma 99/05/EC (R&TTE)

## INFORMAÇÕES GERAIS

O transmissor Stylo transmite a codificação de segurança Rolling na frequência 433 MHz e tem uma função para a auto-aprendizagem à distância no receptor. É alimentado por uma bateria de lítio 3 V (CR2032).

### INTRODUÇÃO DO TRANSMISSOR NA MEMÓRIA DO RECEPTOR

1. Carregar no botão de programação no receptor: acende-se o LED vermelho.
2. Carregar em qualquer um dos botões do transmissor: O código é introduzido na memória. Durante a introdução, o LED do receptor pisca por aproximadamente dois segundos, depois torna ao estado de acendimento fixo para assinalar que se pode introduzir outro transmissor.

No final da operação, carregar novamente no botão de programação no receptor para sair da sequência. O LED apaga-se. Contudo, a saída da sequência dá-se em modo automático após 10 seg. da última introdução de um transmissor.

### INTRODUÇÃO À DISTÂNCIA DE NOVOS TRANSMISSORES NA MEMÓRIA DO RECEPTOR

1. Aproximar-se do receptor (1-2 m) com um transmissor já programado.
2. Carregar e largar simultaneamente os botões 1 e 2 do transmissor. Aguardar que o LED do transmissor se apague e se acenda novamente. Carregar outra vez nos botões 1 e 2 até que o LED pisque: quando esse deixar de piscar, o receptor entra na fase de programação.
3. Carregar num dos botões do transmissor que se pretende introduzir na memória do receptor. O receptor memoriza-o ficando na fase de programação durante pelo menos 10 seg. após a última transmissão.
4. Aguardar aproximadamente 10 segundos: o receptor sai da programação.

### SUBSTITUIÇÃO DA PILHA

Desapertar o parafuso A (fig.1) e abrir o radiomando (fig.2).

Retirar as pilhas e substituí-las, respeitando a polaridade (fig.3)

### DECLARAÇÃO DE CONFORMIDADE

Antonioli Mario & sas declara que os dispositivos Stylo estão em conformidade com os requisitos da directiva 99/05/EC (R&TTE).

## INFORMATIONS GENERALES

L'émetteur Stylo transmet le code de sécurité Rolling sur une fréquence de 433 MHz et possède la fonction RPA pour l'autoapprentissage à distance. Il est alimenté par une pile 3 V au lithium (CR2032).

### INTRODUCTION DE NOUVEUX EMETTEURS DANS LA MEMOIRE DU RECEPTEUR

1. Appuyer sur le bouton de programmation du récepteur : la LED rouge s'allume.
2. Effectuer une transmission en appuyant sur des boutons de l'émetteur : le code est mémorisé. Pendant la mémorisation, la LED clignote, puis revient à l'état d'allumage fixe, pour signaler qu'il est possible d'entrer un nouveau code.

Au terme de l'opération, appuyer de nouveau sur le bouton de programmation du récepteur pour sortir de la procédure. La LED s'éteint. La sortie de la procédure a lieu de toute façon automatiquement 10 s après la dernière introduction d'un code.

### INTRODUCTION A DISTANCE DE NOUVEUX EMETTEURS DANS LA MEMOIRE DU RECEPTEUR

1. S'approcher du récepteur (1-2 m) avec un émetteur déjà programmé.
2. Poussez en même temps et laissez les boutons 1 et 2 de l'émetteur. Attendez jusqu'à la LED de l'émetteur s'éteint et s'allume à nouveau.
3. Poussez à nouveau les boutons 1 et 2 jusqu'à la LED clignote. Quand la LED cesse de clignoter le récepteur passe en programmation.
3. Enfoncer l'un des boutons de l'émetteur que l'on veut introduire dans la mémoire du récepteur. Le code de l'émetteur est envoyé et le récepteur le met en mémoire, restant en programmation pendant au moins 10 secondes après la dernière transmission.
4. Attendre environ 10 secondes : le récepteur sort du mode de programmation

### CHANGEMENT DE LA PILE

Dévisser la vis A indiquée à la figure 1 et ouvrir l'émetteur (fig.2).

Remplacez les batteries, respectant la polarité correcte (fig.3).

### DECLARATION DE CONFORMITE

La Société Antonioli Mario & C. sas déclare que les émetteurs Stylo sont conformes aux critères essentiels de la directive 99/05/EC (R&TTE)

## ALLGEMEINE INFORMATIONEN

Der sender Stylo überträgt den Rolling Sicherheitscode auf der Frequenz 433 Mhz. Der Sender wird mit der RPA self-learning entfernfunktion ausgerüstet. Er wird durch ein Batterie des Lithiums 3V (CR2032).

### EINGABE NEUER SENDE IN DEN SPEICHER DES EMPFÄNGERS

1. Betätigen Sie die programmierentaste im Empfänger: Die rote Led leuchtet auf, um den laufenden Programmiervorgang hinzuweisen.

2. Führen Sie eine Übertragung durch, indem Sie eine beliebige Taste auf dem Sender drücken. Der Code wird nun im Speicher abgelegt. Während dieses Vorgangs blinkt die Led. Nach erfolgter Speicherung kehrt die Led in den Zustand des konstanten Leuchtens zurück, um anzuzeigen, daß nun die Eingabe eines weiteren Codes möglich ist.

Betätigen Sie die wieder programmierentaste im Empfänger, um die Prozedur zu beenden. Die Led geht aus. Innerhalb von 10 Sekunden nach der letzten Speicherung wird die Prozedur in jedem Fall automatisch verlassen.

### FERNEINGABE NEUER SENDE IN DEN SPEICHER DES EMPFÄNGERS

1. Nähern Sie sich dem Empfänger (1-2 m) mit einem bereits programmierten Sender.
2. Drücken Sie gleichzeitig die Tasten 1 und 2 des Senders und lassen diese los. Warten Sie ab, bis die LED des Senders ausgeht und wieder aufleuchtet. Drücken Sie erneut die Tasten 1 und 2, bis die LED blinkt: Am Ende des Blinkvorgangs tritt der Empfänger in die Programmierung ein.
3. Drücken Sie eine der Tasten des in den Empfänger zu speichernden Sender. Der Code des Senders wird übermittelt und der Empfänger speichert ihn, wobei er bis mindestens 10 s ab der letzten Sendung im Programmiermodus bleibt.
4. Warten Sie zirka 10 Sekunden: der Empfänger erlischt vom Programmierbetrieb

### BATTERIEWECHSEL

Lösen Sie die Schraube A (Abb.1) und Öffnen Sie die Sender (Abb.2).

### KONFORMITÄTSERKLÄRUNG

Antonioli Mario & C. sas erklärt, daß die Übermitter Stylo mit der Richtlinie 99/05/EC (R&TTE) übereinstimmen.