











Na wyświetlaczu ukazuje się "0". Poprzez krótkie naciśnięcie - ewentualnie kilkakrotne naciśnięcie - przyciska SW1 można teraz wybrać współczynnik korekcyjny stopniowany w zakresie od 1 do 9.

Następnie wszystkie mikroprzełączniki przesunąć znowu na pozycję "OFF". Teraz pozycja końcowa jest skorygowana i zostanie aktywowana przy najbliższym podniesieniu bramy. Następnie poprzez

naciskanie przyciska AB (przycisk samopowrotny, funkcja wykonywana tylko w czasie naciskania) (NA DÓŁ bramę przesuwać do dolnego położenia krańcowego. Sterownik zatrzymuje ją poprzez EES w nastawionym położeniu krańcowym. Jeżeli dolny punkt wyłączenia trzeba obniżyć, to mikroprzełączniki 1, 3 i 4 muszą teraz zostać przesunięte na pozycję "ON" (powinna brama zostać przestawiona do góry, przesunąć mikroprzełączniki 1, 2 i 4 na pozycję "ON").



Na wyświetlaczu ukazuje się "0".

Poprzez krótkie naciśnięcie - ewentualnie kilkakrotne naciśnięcie - przyciska SW1 można teraz wybrać współczynnik korekcyjny stopniowany od 1 do 9. Następnie wszystkie mikroprzełączniki przesunąć znowu na pozycję "OFF". Teraz pozycja końcowa jest skorygowana i zostanie aktywowana przy najbliższym opuszczeniu bramy. Powtarzać ten tok postępowania aż do uzyskania dokładnego zatrzymywania w wymaganych położeniach krańcowych.



**UWAGA! Przy programowaniu dolnego położenia krańcowego następuje w sterowniku automatyczne ustawienie wstępnego wyłącznika krańcowego na wysokości ok. 5 cm powyżej dolnego położenia krańcowego!!!**

→ Funkcje mikroprzełączników:



przełącznik 1 "ON" i 2, 3, 4 "OFF"  
regulowanie położenia krańcowych



przełącznik 1, 2, 4 "ON" i 3, "OFF"  
precyzyjne wyregulowanie położenia krańcowego (-)



przełącznik 1, 3, 4 "ON" i 2, "OFF"  
precyzyjne wyregulowanie położenia krańcowego (+)

## → Funkcje robocze

W normalnym stanie roboczym na wyświetlaczu modułu dodatkowego TM1C1E jest pokazywany stan bramy lub numer aktualnie występującej usterki.



ruch do góry,



górne położenie krańcowe,



ruch na dół,



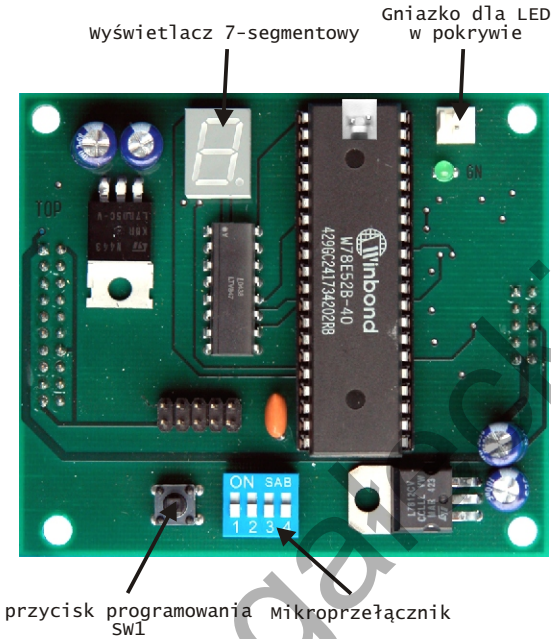
dolne położenie krańcowe.

## Wyświetlacz błędów (jest przedstawiany w sposób migający):

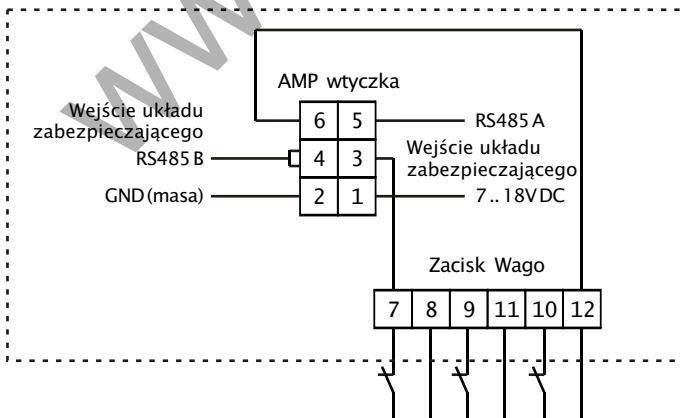
- 1 Obwód zabezpieczający
- 2 Nie używany w wersji TM1C1E
- 3 Nie używany w wersji TM1C1E
- 4 Dolne położenie krańcowe nie zostało osiągnięte (limit czasu)
- 5 Górne położenie krańcowe nie zostało osiągnięte (limit czasu)
- 6 Błędny kierunek obrotów napędu
- 7 Wyłączenie napędu w kierunku ruchu do góry
- 8 **Miganie standardowe** = brama zatrzymana w obrębie krańcowego wyłącznika bezpieczeństwa
- Miganie szybkie** = brak komunikacji z EES
- 9 Zatrzymanie bramy poza położeniem krańcowym; korekcja położenia krańcowego nie jest możliwa
- 0 Błąd cyfrowego wyłącznika krańcowego

# MODUŁ DODATKOWY TM1C1E

## OPIS



## KONFIGURACJA ZACISKÓW I WTYCZKI EES



Możliwość podłączenia zewnętrznych elementów zabezpieczających, np. łańcuch kołowrotowy, korba ręczna, czujnik termiczny, sprzęgło wyłączalne.

# MODUŁ DODATKOWY TM1C1E

## KONFIGURACJA KABLI SILNIKA

Żył	Silnik	Sterowanie
1	U	X2-J1/U
2	V	X2-J1/V
3	W	X2-J1/W
4	-	-
5	wtyczka AMP 3	X5-J22
6	wtyczka AMP 4	X5-J33/B
7	wtyczka AMP 2	X5-J32/-
8	wtyczka AMP 5	X5-J33/A
9	wtyczka AMP 6	X5-J22
10	wtyczka AMP 1	X5-J32/+
11	-	-
żółto-zielony	PE	PE

www.gatecki.pl

Chroniona prawem autorskim.

Przy wykonywaniu przedruku, także fragmentów, konieczne jest uzyskanie naszej zgody.

50 Zastrzegamy sobie prawo do wprowadzenia zmian wynikających z postępu technicznego.