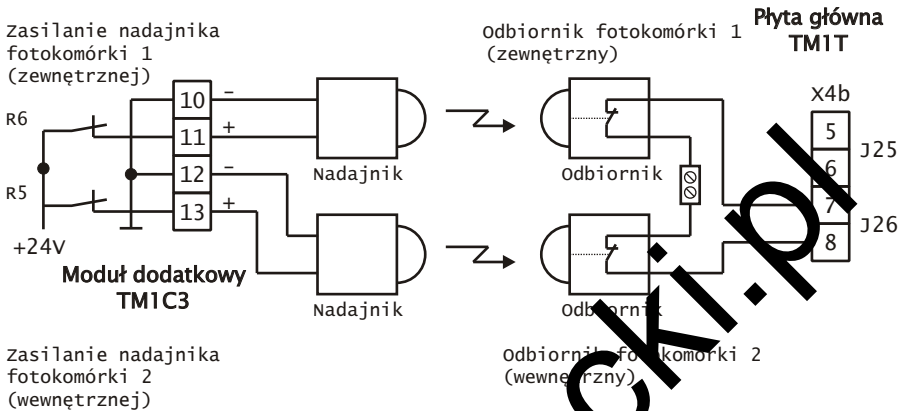


MODUŁ DODATKOWY TM1C3

Schemat ideowy testowania fotokomórek wciągania



W przypadku zastosowania dwóch linii fotokomórek jako zabezpieczeń wciągania, styki przekaźnika (rozwiernie) odbiornika muszą być podłączone szeregowo do zacisku J26 na płycie głównej TM1T.

Chroniona prawem autorskim.

Przy wykonywaniu przedruku, także fragmentów, konieczne jest uzyskanie naszej zgody.

26 Zastrzegamy sobie prawo do wprowadzenia zmian wynikających z postępu technicznego.