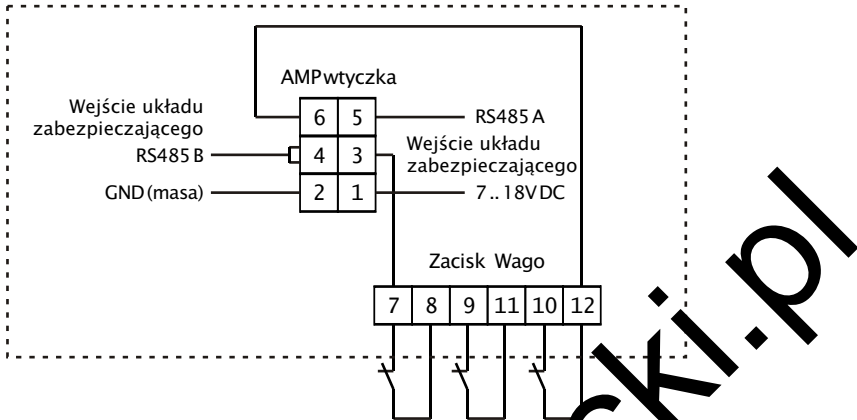


MODUŁ DODATKOWY TM1C4 (DLA BRAM SEKCYJNYCH)

KONFIGURACJA ZACISKÓW I WTYCZKI EES



Możliwość podłączenia zewnętrznych elementów zabezpieczających, np. łańcuch kołowrotowy, korba ręczna, czujnik temperatury, bezpiecznika wyłączalnego.

KONFIGURACJA KABLI SILNIKA

Żyłą	Silnik	Przeznaczenie
1	U	X2-J1/U
2	V	X2-J1/V
3	W	X2-J1/W
4	-	-
5	wtyczka AMP 3	X5-J22
6	wtyczka AMP 4	X5-J33/B
7	wtyczka AMP 2	X5-J32/-
8	wtyczka AMP 5	X5-J33/A
9	wtyczka AMP 6	X5-J22
10	wtyczka AMP 1	X5-J32/+
11	-	-
żółto-zielony	PE	PE

Chroniona prawem autorskim.

Przy wykonywaniu przedruku, także fragmentów, konieczne jest uzyskanie naszej zgody.

50 Zastrzegamy sobie prawo do wprowadzenia zmian wynikających z postępu technicznego.