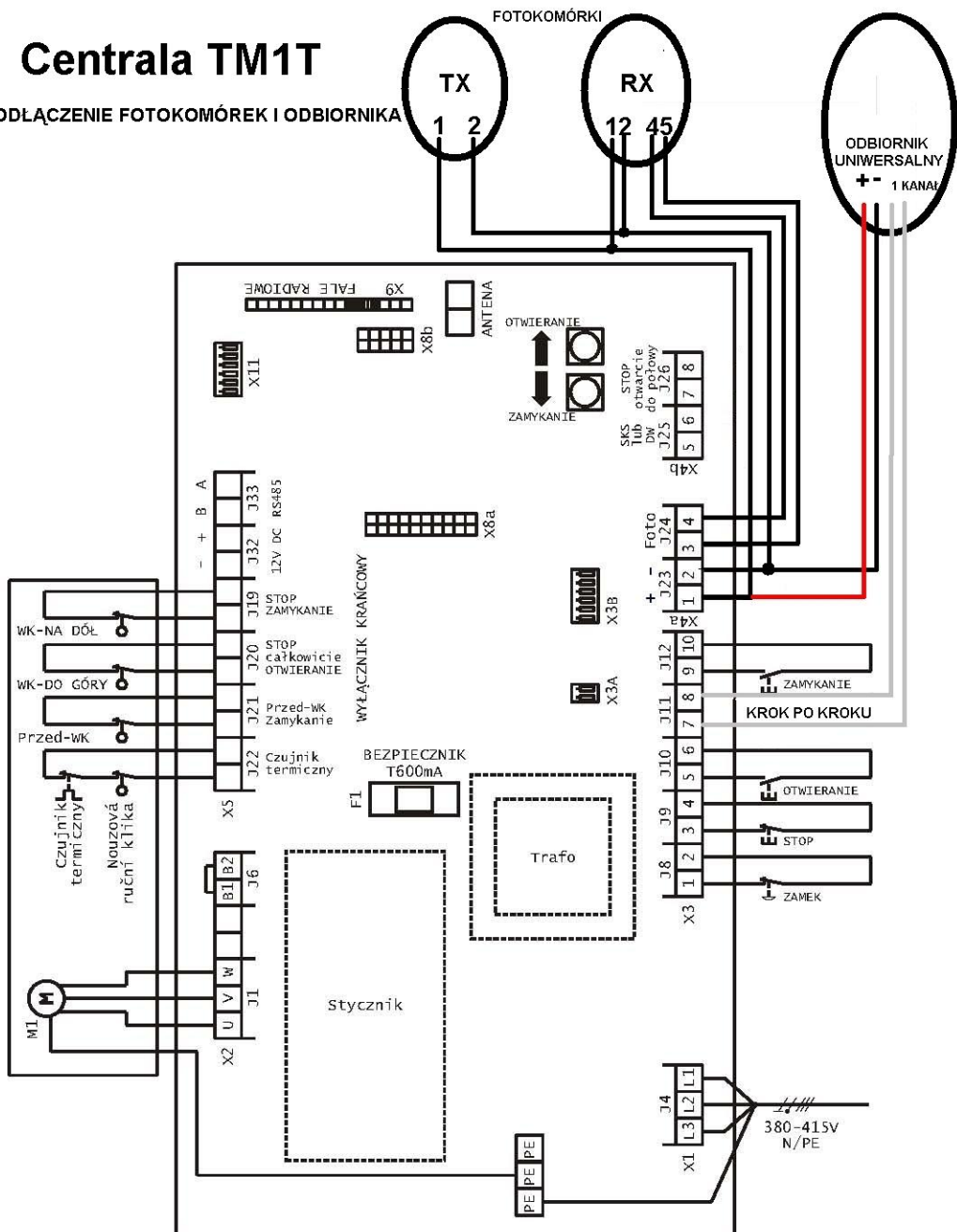


Centrala TM1T

PODŁĄCZENIE FOTOKOMÓREK I ODBIORNIKA



WK = wyłącznik krańcowy

Przed-wk = WK przed osiągnięciem położenia krańcowego