

**Dichiarazione di Conformità
Declaration of conformity**

La Ditta Nice S.p.a. dichiara che il prodotto TTE
È conforme alla direttiva 73/23/CEE (Direttiva bassa tensione).

Nice S.p.a. declares that the products TTE
Comply with the 73/23/EEC Directive (Low Voltage Directive).

Oderzo, li 14 Gennaio 2003

(Amministratore Delegato)
(General manager)

Lauro Bucchi

Nice S.p.a. Oderzo TV Italia
Via Pezza Alta, 13 Z.I. Rustignè
Tel. +39.0422.85.38.38
Fax +39.0422.85.35.85
info@niceforyou.com

Nice France Buchelay F
Tel. +33.(0)1.30.33.95.95
Fax +33.(0)1.30.33.95.96
info@nicefrance.fr

Nice Padova Sarmeola I
Tel. +39.049.89.78.93.2
Fax +39.049.89.73.85.2
info.pd@niceforyou.com

Nice France Sud Aubagne F
Tel. +33.(0)4.42.62.42.52
Fax +33.(0)4.42.62.42.50
info.marseille@nicefrance.fr

Nice Roma I
Tel. +39.06.72.67.17.61
Fax +39.06.72.67.55.20
info.roma@niceforyou.com

Nice Rhône-Alpes
Decines Charpieu F
Tel. +33.(0)4.78.26.56.53
Fax +33.(0)4.78.26.57.53
info.lyon@nicefrance.fr

Nice Belgium
Leuven (Heverlee) B
Tel. +32.(0)16.38.69.00
Fax +32.(0)16.38.69.01
info@nicebelgium.be

Nice Polska Pruszków PL
Tel. +48.22.728.33.22
Fax +48.22.728.25.10
nice@nice.com.pl

Nice España Madrid E
Tel. +34.9.16.16.33.00
Fax +34.9.16.16.30.10
kamarautom@nexo.es

www.niceforyou.com

COMPANY
WITH QUALITY SYSTEM
CERTIFIED BY DNV
ISO 9001



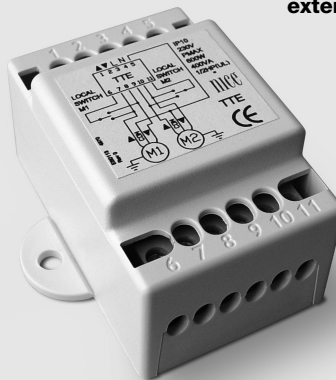
REV.00
IST 139 4862



COMPANY
WITH QUALITY SYSTEM
CERTIFIED BY DNV
ISO 9001



extension for control units



tte

Instructions and warnings for fitters

Istruzioni ed avvertenze per l'installatore

Instructions et recommandations pour l'installateur

Anweisungen und Hinweise für den Installateur

Instrucciones y advertencias para el instalador

Instructies en waarschuwingen voor de gebruiker

Instrukcje i ostrzeżenia dla instalatora

GB Technical characteristics

	TTE	TTE/V1
Rated voltage	230Vac	120Vac
Maximum motor output power	600W / 400VA	500W / 500VA
Absorbed power	<1VA	
Protection class	IP 10	
Dimensions/weight	60x59x422 with flaps 60x38x422 without flaps	

E Características técnicas

	TTE	TTE/V1
Tensión nominal	230Vac	120Vac
Potencia máxima salidas motores	600W / 400VA	500W / 500VA
Potencia absorbida	<1VA	
Grado de protección	IP 10	
Dimensiones/peso	60x59x422 con aletas 60x38x422 sin aletas	

I Caratteristiche tecniche

	TTE	TTE/V1
Tensione nominale	230Vac	120Vac
Potenza massima uscite motori	600W / 400VA	500W / 500VA
Potenza assorbita	<1VA	
Grado di protezione	IP 10	
Dimensioni/peso	60x59x422 con alette 60x38x422 senza alette	

NL Technische kenmerken

	TTE	TTE/V1
Nominale spanning	230Vac	120Vac
Maximumvermogen motoruitgangen	600W / 400VA	500W / 500VA
Opgenomen vermogen	<1VA	
Beschermingsgraad	IP 10	
Afmetingen/gewicht	60x59x422 met lipje 60x38x422 zonder lipje	

F Caractéristiques techniques

	TTE	TTE/V1
Tension nominale	230Vac	120Vac
Puissance maximum sortie moteur	600W / 400VA	500W / 500VA
Puissance absorbée	<1VA	
Indice de protection	IP 10	
Dimensions/poids	60x59x422 avec ailettes 60x38x422 sans ailettes	

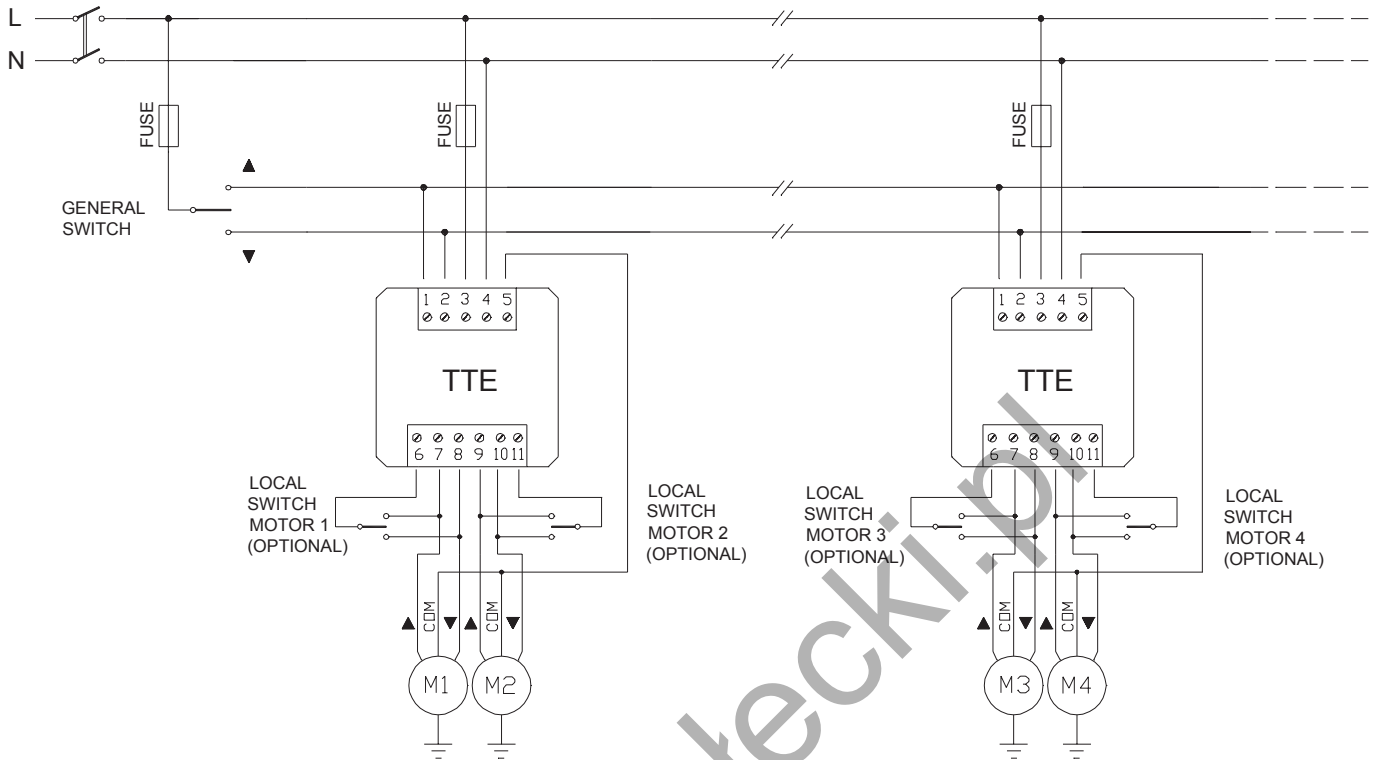
PL Dane techniczne

	TTE	TTE/V1
Napięcie nominalne	230Vpp	120Vpp
Maksymalna moc w wyjściu z silników	600W / 400VA	500W / 500VA
Absorpcja mocy	<1VA	
Stan zabezpieczenia	IP 10	
Wymiary/waga	60x59x422 ze skrzydełkami 60x38x422 bez skrzydełek	

D Technische Merkmale

	TTE	TTE/V1
Nennspannung	230Vac	120Vac
Höchstleistung Ausgang für Motoren	600W / 400VA	500W / 500VA
Aufgenommene Leistung	<1VA	
Schutzart	IP 10	
Abmessungen/Gewicht	60x59x422 mit Laschen 60x38x422 ohne Laschen	

Example of connection with a general inverter and local inverters.
Esempio di collegamento con un invertitore generale ed invertitori locali.
Exemple de connexion avec un inverseur général et des inverseurs locaux.
Anschlussbeispiel mit Hauptwendeschalter und lokalen Wendeschaltern.
Ejemplo de conexión con un inversor general e inversores locales.
Voorbeeld van verbinding met een algemene en lokale omkeerschakelaars.
Przykład połączenia z przełącznikiem głównym i przełącznikami miejscowymi.



Example of connection as an expansion of a control unit.
Esempio di collegamento come espansione di una centrale di controllo.
Exemple de connexion comme extension d'une logique de commande.
Anschlussbeispiel als Erweiterung einer Steuerung.
Ejemplo de conexión como ampliación de una central de control.
Voorbeeld van verbinding als uitbreiding van een besturingseenheid.
Przykład połączenia w celu rozszerzenia centrali sterującej

