

## SPIRA MAGNETICA PER RILEVAMENTO MASSE METALLICHE MAGNETIC LOOP FOR METAL MASS DETECTION

# VE.KM1H

### 1. Installazione (Fig.1)

#### Considerazioni generali

La spira è l'elemento sensibile di un circuito in corrente alternata ad alta frequenza generato da un dispositivo (detector tipo LAB 90H) il quale dà origine ad un campo magnetico che viene alterato quando una massa metallica lo attraversa: tale perturbazione viene rilevata dal detector e trasformata in una commutazione di relè.

#### Realizzazione della spira

La spira magnetica da interrare, adatta per il rilevamento di masse metalliche, deve essere realizzata tramite conduttore di rame intrecciato isolato, privo di giunture, di sezione minima 1,5 mmq.

La lunghezza del cavo utilizzato dovrà risultare, indipendentemente dal perimetro sviluppato dalla spira, di almeno 20 metri (sino ad un massimo di 40 metri).

In linea di massima, quindi, le spire magnetiche che presentano una dimensione di perimetro superiore ai 10 metri dovrebbero essere realizzate con due giri di filo, quelle con perimetro inferiore ai 10 metri, ma maggiore di 6 metri, con tre giri di filo, quelle con perimetro inferiore a 6 metri con quattro giri di filo.

La parte terminale della spira (coda) deve risultare intrecciata sino all'estremità da collegarsi al detector; la lunghezza della coda dovrà risultare quanto minore possibile.

#### Installazione del loop

La spira magnetica dovrebbe essere realizzata, a meno di condizioni particolari, con forma rettangolare e normalmente posata con i lati più lunghi ad angolo retto con la direzione del traffico: la dimensione ideale della spira è di metri 2x1.

La spira deve essere realizzata tramite intaglio di larghezza 10+15 mm, nel terreno, con profondità di circa 30+50 mm; le dimensioni e la forma della spira sono illustrate nel disegno qui sotto (vedi Fig.1).

Una volta interrata, essa dovrà essere protetta e fissata con della resina epossidica, cemento o asfalto colato all'interno della scanalatura; nel caso di uso di asfalto caldo colato, fare attenzione alle alte temperature che potrebbero danneggiare il cavo.

Una scanalatura collegherà la spira con il luogo ove verrà installato il detector; nella scanalatura verrà inserita la coda intrecciata; quest'ultima dovrà risultare la più corta possibile e, comunque, in alcun caso superare i 10 metri (coda fornita di serie: lunghezza 5 metri) al fine di evitare la diminuzione della sensibilità di rilevamento e rischi di interferenze.

La densità di attorcigliamento dei due capi dovrà essere non inferiore ai 5 attorcigliamenti ogni 10 centimetri.

Per l'installazione, collegamento e taratura del detector, seguire le istruzioni riportate nella documentazione tecnica relativa all'apparecchiatura adottata.

**Nota: Nel caso di installazioni con spire adiacenti, è consigliato alternare spire con tre avvolgimenti a spire con quattro avvolgimenti.**

#### Diafonia

Quando due spire magnetiche sono poste l'una accanto all'altra, i campi magnetici attigui possono creare reciproche interferenze: tale fenomeno è conosciuto come diafonia.

Per ovviare a tale problema operare come segue:

- Modificare la frequenza di funzionamento; più le spire sono vicine, maggiore deve essere la differenziazione tra le frequenze.
- Ove possibile mantenere una distanza di circa 2 metri tra spire adiacenti.
- Schermare tutti i cavi di alimentazione che transitano accanto ai conduttori della spira.

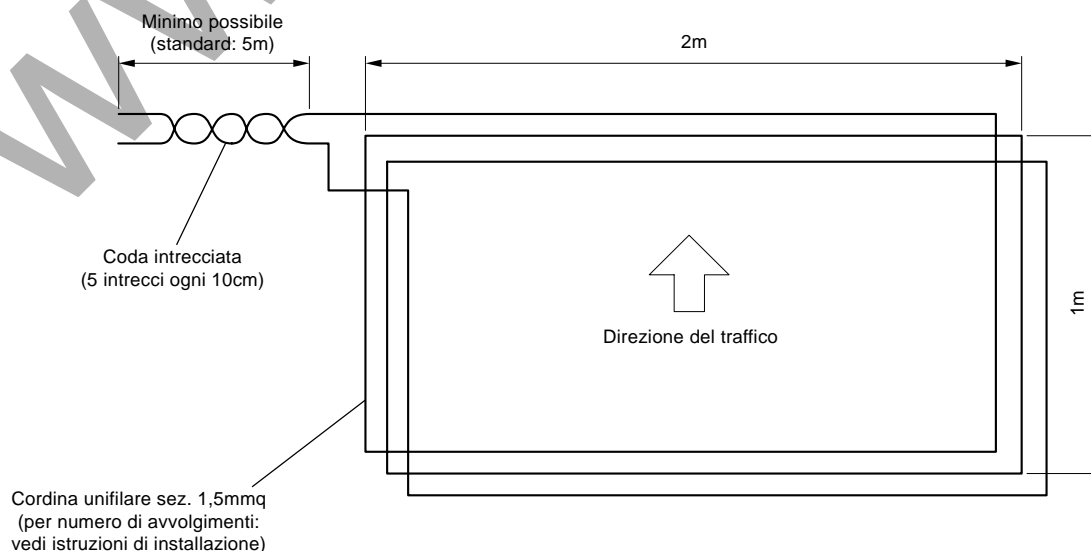
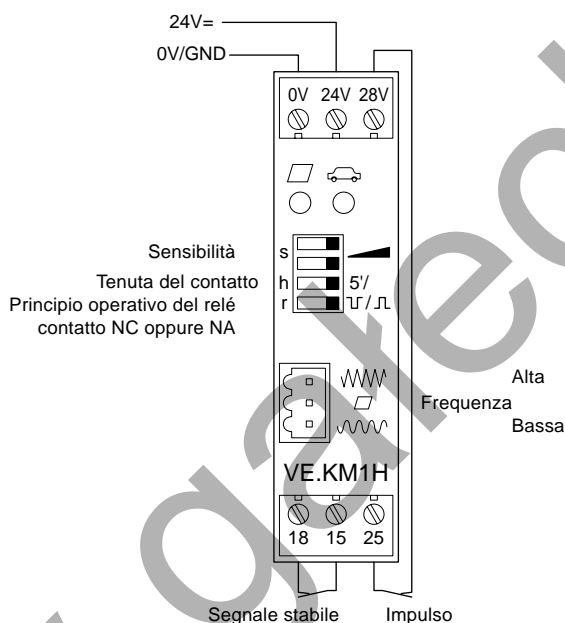


Fig.1

## 2. Istruzioni di sicurezza ed emergenza

- L'apparecchiatura deve venir utilizzata solo per gli scopi previsti dal Costruttore.
- Il manuale delle istruzioni di servizio dovrà essere tenuto sempre a portata di mano e consegnato ad ogni utente.
- Modifiche non ammesse, oppure l'utilizzo di parti di ricambio ed attrezzature supplementari non consigliate nè vendute dal Costruttore, possono dare origine a bruciature, scosse e danneggiamenti. Quanto sopra comporta quindi un'esclusione della responsabilità; il Costruttore non fornirà alcuna garanzia.
- Per l'apparecchiatura valgono le condizioni di garanzia emesse dal Costruttore nell'edilizia valida al momento dell'acquisto. Il Costruttore non si assume alcuna responsabilità per impostazioni di parametri eseguite in manuale in modo improprio o scorretto nonché per l'utilizzo improprio di un'apparecchiatura.
- Solo il costruttore è autorizzato ad eseguire le riparazioni.
- Interventi di collegamento, messa in marcia, manutenzione, misurazione e regolazione sul detector devono venir espletati da elettricisti specializzati, esperti anche nel campo antinfortunistico.
- Utilizzando apparecchiature in tensione occorre osservare le normative VDE in vigore, in particolar modo si tratta, anche se non integralmente di quelle qui di seguito elencate: VDE 0100, VDE 0550/0551, VDE 0700, VDE 07111, VDE 0860, VDE 0105 nonché le norme antinfortunistiche ed antincendio secondo VBG4.
- Lo spegnimento del display non sta ad indicare che l'apparecchiatura non è collegata a rete e che non è sotto tensione.
- Tutte le operazioni da effettuare sull'apparecchiatura ed il relativo montaggio devono venir espletate in linea con le Norme elettriche nazionali nonché con le Direttive locali.
- L'utente è responsabile del fatto che l'apparecchiatura viene montata ed allacciata secondo le Regolamentazioni tecniche riconosciute nel rispettivo Paese ed in base a tutte le altre normative regionali in vigore. A tale scopo si rammenta in particolar modo quanto segue: dimensionamento cavi, sicurezze, messa a terra, disinserzione, separazione, monitoraggio isolamenti, protezione contro la sovracorrente.
- L'isolamento di tutti i cavi di collegamento alla spina da 11 poli deve essere dimensionato per 230V. La spina tonda corrisponde, come prescritto dalla VDE 0160, all'isolamento base per 230V.
- L'inserimento e la rimozione del cavo di diagnostica sull'apposita apparecchiatura VEKFG2 e del cappuccio di chiusura della boccola devono avvenire con il detector fuori tensione. Ad operazione conclusa, provvedere al rimontaggio della piastra di chiusura, senza la quale non è ammesso il funzionamento.

## 3. Connessioni



## 4. Regolazioni possibili

### 4.1 Sensibilità

Impostando la sensibilità si definisce la variazione di frequenza provocabile da un veicolo, in modo da poter settare la rispettiva uscita sul detector. La sensibilità viene regolata mediante gli interruttori dip 1 e 2, in base al sistema doppio, in 4 fasi.

Livello di sensibilità	Interruttore Dip	
	1	2
1 basso (0,64% f/f)	OFF	OFF
2 (0,16% f/f)	ON	OFF
3 (0,04% f/f)	OFF	ON
4 elevato (0,01% f/f)	ON	ON

### 4.2 Tempo di tenuta

È possibile regolare il tempo di fermo mediante l'interruttore dip 3.

Decorso il suddetto tempo, viene visualizzata la condizione di "spira libera" e viene automaticamente eseguita una nuova comparazione mappe delle spire. Il tempo di tenuta di un canale inizia dal momento in cui viene occupata la relativa spira.

Tempo di tenuta	Interruttore Dip 3
5 minuti	OFF
Continuo	ON

### 4.3 Frequenza

La frequenza operativa del detector è selezionabile su due livelli. Il range di frequenza ammissibile è di 30kHz fino a 130kHz. La frequenza dipende dall'induttività dovuta alla geometria della spira, al numero delle spire, all'alimentazione ed anche al livello di frequenza impostato. La regolazione del livello di frequenza avviene mediante l'interruttore dip 4. Dopo aver modificato il livello di frequenza occorre rieffettuare una comparazione mappe premendo il tasto di reset.

Livello di frequenza	Interruttore Dip 4
Elevato	OFF
Basso	ON

## 5. Dati tecnici

### 5.1 Specifiche elettriche ed elettromagnetiche

Tensione di alimentazione: 24Vac/dc,  $\pm 10\%$

Consumo massimo: 1.5W

Campo di temperatura: da  $-20^{\circ}\text{C}$  a  $+70^{\circ}\text{C}$

Umidità massima: 95%

Campo di induttanza della spira: da  $25\mu\text{H}$  a  $800\mu\text{H}$

Campo di frequenza: da 30kHz a 130kHz

Campo di sensibilità ( $\Delta f/f$ ): da 0.01% a 0.65% in 4 suddivisioni

Lead-in della spira: massimo 250m

Relé di uscita: 1 relé di presenza con contatto N.C.

1 relé di impulso con contatto N.A.

settaggio di riposo o attività del principio corrente per il relé permanente con interruttore sulla piastra frontale

Tensione di commutazione: 24Vac/dc

Alloggiamento: Involucro con morsetti in plastica per montaggio su rack o zoccolo con guide DIN con morsetti con pin 2x3.

Dimensioni: 79x22.5x90mm

Classe d'isolamento: IP40 (a prova d'acqua).

### 5.2 Morsettiere

Morsettiere superiore

Serigrafia	Funzione
0V	Neutro
24V	Alimentazione (24Vac/dc)
28V	Contatto N.A. - relé di impulso

Morsettiere inferiore

Serigrafia	Funzione
16	Contatto N.C. 1, relé di presenza
24V	Comune 1, relé di presenza
28V	Comune 2, relé di impulso

### 5.3 Combinazioni dip-switch

1	2	3	4	Funzione
OFF	OFF	-	-	Sensibilità - livello 1 (basso)
ON	OFF	-	-	Sensibilità - livello 2 (medio-basso)
OFF	ON	-	-	Sensibilità - livello 3 (medio-alto)
ON	ON	-	-	Sensibilità - livello 4 (alto)
-	-	OFF	-	Tenuta del contatto: 5 minuti
-	-	ON	-	Tenuta del contatto: continuo
-	-	-	OFF	Principio di corrente di riposo
-	-	-	ON	Principio di corrente in attività

(OFF= Posizione del dip-switch a sinistra)

(ON= Posizione del dip-switch a destra)

### 5.4 Connettore della spira con settaggio dei livelli di sensibilità - Funzione dei led

Led verde	Led rosso	Funzione
Off	OFF	Spento
Lampeggio	OFF	Calibrazione del detector
ON	OFF	Detector pronto, spira libera
ON	ON	Detector pronto, spira occupata
OFF	Pulsante	Spira danneggiata
Pulsante	-	Frequenza della spira proveniente da segnale impulsivo

## 1. Installation instructions (Fig. 1)

### General notes

The loop is the sensitive element of an alternated current, high frequency circuit, generated by a device (detector type LAB 90H) which creates a magnetic field. A disturbance is caused by a metal mass crossing the field; the disturbance is detected by the detector which causes the relay triggering.

### Preparation of the loop

The magnetic loop, to be laid underground, is suited to detect metal mass and should be created by using an insulated, braided, continuous copper cable with 1.5 sqmm minimum cross section.

The cable used should be at least 20 metre long (up to 40 metres maximum), irrespective of the perimeter developed by the loop.

Hence, as a general rule, the magnetic loops featuring a perimeter longer than 10 metres, should be made of two rounds of wire.

Loops having a perimeter less than 10 metres, but longer than 6 metres, should be made of three rounds of wire. Loops with a perimeter shorter than 6 metres should have four rounds of wire.

The loop end (tail) should be braided up to the end to be connected to the detector. The tail length should be as short as possible.

### Installation of the loop

Except in special cases, the magnetic loop should have a rectangular shape and should be normally laid with the longer sides perpendicular with respect to the traffic direction. The ideal dimension of the loop is 2x1 metres.

The loop should be laid underground, in a hollow 10÷15 mm large and approx. 30÷50 mm deep. Dimensions and shape of the loop are shown in the drawing hereunder (see Fig. 1).

Once laid underground, the loop should be protected and fixed with epossidic resin, cement or asphalt applied by melting inside the hole. If hot asphalt is used, make sure that high temperature does not damage the cable. Connection of the loop to the point where the detector is installed must be underground, by means of the braided tail. The tail should be as short as possible, and in any case, should not exceed 10 metres (standard tail: 5 metres long) in order to avoid a reduced detection sensitivity and possible interference.

Braiding of the two ends should be not lower than 5 windings every 10 centimetres.

As regards installation, connection and calibration of the detector, follow instructions shown in the technical literature relevant to the device in use.

Note: in the event of adjacent loops, it is recommended to alternate three-winding loops with four-winding loops.

### Interference

When two loops run one beside the other, the adjacent magnetic fields may cause mutual interference.

To avert this inconvenience, proceed as follows:

- Modify the operating frequency. The nearer the loops, the greater the difference between frequencies.
- Wherever possible, keep a distance of about 2 metres between near loops.
- Shield all power cables which run near the loop conductors.

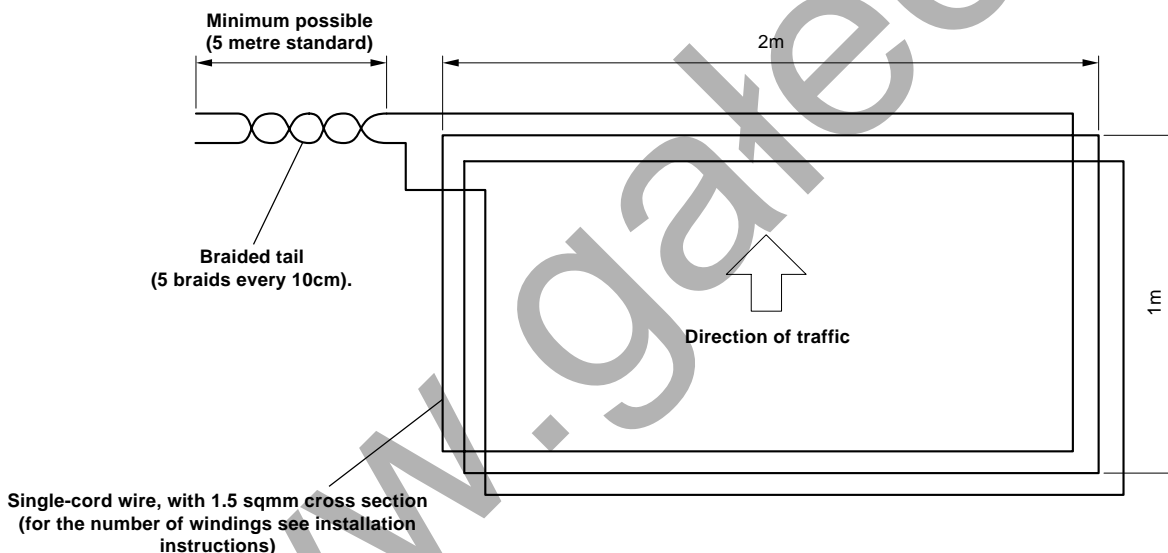
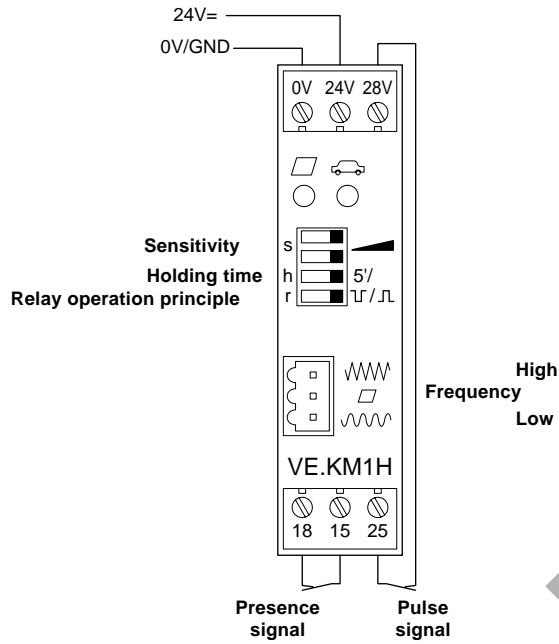


Fig.1

## 2. Safety and emergency instructions

- The unit should be used only for the uses intended by the Manufacturer.
- The user's instruction manual should be always kept available and handed out to every customer.
- Non authorized modifications, or the use of spare parts and additional equipment, which are not recommended or sold by the Manufacturer, can cause burning, electric shocks and damage. The Manufacturer shall not be deemed responsible for improper use of the item and therefore no warranty will be granted.
- The equipment is covered by the warranty conditions granted by the Manufacturer, which are valid since the purchase of the equipment. The Manufacturer shall not be deemed responsible for any parameter setting carried out by hand in an improper or incorrect way, as well as for any improper use of the equipment.
- Repairs shall be carried out by the Manufacturer only.
- Connections, start-up, servicing, measurement and adjustment operations on the detector should be carried out by specialized electricians, also qualified as regards safety.
- When electrically powered equipment is used, the VDE regulations in force should be complied with, especially, although not in whole, the following regulations: VDE 0100, VDE 0550/0551, VDE 0700, VDE 071 11, VDE 0860, VDE 0105 as well as safety and fire prevention regulations according to VBG4.
- When the display is off, this does not mean that the unit is not connected to the mains and is not powered.
- All operations to be performed on the unit and the relevant assembly should be carried out according to domestic standards regarding electrical equipment as well as local directives.
- The user is responsible for the correct assembly and connection of the unit in compliance with the technical standards of the relevant country and according to all other regional regulations in force. It is therefore recommended to take care of the following: dimension of cables, safety devices, earth, switching-off, cutting-off, monitoring of insulation, safeguard against overload.
- The insulation of the connection cables to the 11-pole loop should be suited to 230V. The round loop corresponds to the basic insulation for 230V, according to VDE 0160 standard.
- The insertion and removal of the diagnostics cable on the special unit VEKFG2 as well as of the closure cap of the bush should be carried out with detector not powered. At end of operation, reassemble the cover plate without which operation of the unit is not enabled.

### 3. Connections



### 4. Possible adjustments

#### 4.1 Sensitivity

When sensitivity is set, the frequency variation, which can be caused by a vehicle, can be calculated to preset the corresponding output on the detector. The sensitivity is adjusted by means of Dip-switches 1 and 2, according to the double system, in 4 phases.

Sensitivity level		Dip-switch 1 2	
1 low	(0,64% f/f)	<input type="checkbox"/>	OFF OFF
2	(0,16% f/f)	<input checked="" type="checkbox"/>	ON OFF
3	(0,04% f/f)	<input type="checkbox"/>	OFF ON
4 high	(0,01% f/f)	<input checked="" type="checkbox"/>	ON ON

#### 4.2 Dwell time

The dwell time can be adjusted by means of Dip-switch 3.

After the dwell time has elapsed, the status of "free loop" is displayed and a new comparison of the loop layouts is performed automatically. The dwell time of a channel starts when the relevant loop is activated.

Dwell time	Dip-switch 3
5 minutes	OFF
Continuous	ON

#### 4.3 Frequency

The operating frequency of the detector can be selected on two levels. The frequency range is between 30kHz and 130kHz. The frequency depends on the inductivity due to the loop shape, the number of loops, the power supply and the preset frequency level. The frequency level can be adjusted by using Dip-switch 4. After modifying the frequency level, the layouts should be compared again by pressing Reset.

Frequency level	Dip-switch 4
High	OFF
Low	ON

## 5. Technical data

### 5.1 Electrical and electromagnetic specifications

Power supply: 24Vac/dc,  $\pm 10\%$

Power consumption: max 1.5W

Temperature range:  $-20^{\circ}\text{C}$  /  $+70^{\circ}\text{C}$

Max humidity: max 95%

Loop inductance range: 25 $\mu\text{H}$  / 800 $\mu\text{H}$

Frequency range: 30kHz / 130kHz

Sensitivity range: ( $\Delta F/F$ ): 0.01% / 0.65% in 4 steps

Loop lead-in: max 250m

Output relays: 1 presence relay with contact n.c.

1 pulse relay with contact n.a.

adjustment of rest or operation current principle for permanent relay with shift switch on front plate

Switch voltage: 24Vac/dc

Housing: Plastic-clamp enclosure for shelf or DIN-rail socket with 2x3-pin clamps

Dimensions: 79x22,5x90mm

Protection class: IP 40 (waterproofed)

### 5.2 Terminal connection

Terminal screws on top

Signature	Function
0V	Power supply (neutral)
24V	Power supply (24Vac/dc)
28V	Contact n.o. 2- pulse relay

Terminal screws on bottom

Signature	Function
16	Contact n.c. 1 presence relay
15	Common 1 presence relay
25	Common 2 pulse relay

### 5.3 Dip- switch modes

1	2	3	4	Function
OFF	OFF	-	-	Sensitivity - step 1 (low)
ON	OFF	-	-	Sensitivity- step 2 (med-low)
OFF	ON	-	-	Sensitivity- step 3 (med-high)
ON	ON	-	-	Sensitivity- step 1 (high)
-	-	OFF	-	Holding time 5 minutes
-	-	ON	-	Holding time unlimited
-	-	-	OFF	Principle of rest current
-	-	-	ON	Principle of operation current

(OFF= Left switch position)

(ON= Right switch position)

### 5.4 Loop connector with adjustment of frequency step - Function of led's

Led green	Led red	Function
Off	off	Power off
Flash	off	Detector calibrates
On	off	Detector ready for operation, loop free
On	on	Detector ready for operation, loop occupied
Off	Pulse	Loop failure
Pulse	-	Loop frequency by pulse signal

[www.gatecki.pl](http://www.gatecki.pl)

[www.gatecki.pl](http://www.gatecki.pl)

**BENINCA<sup>®</sup>**

**AUTOMATISMI BENINCA** SpA - Via Capitello, 45 - 36066 Sandrigo (VI) - Tel. 0444 751030 r.a. - Fax 0444 759728

---