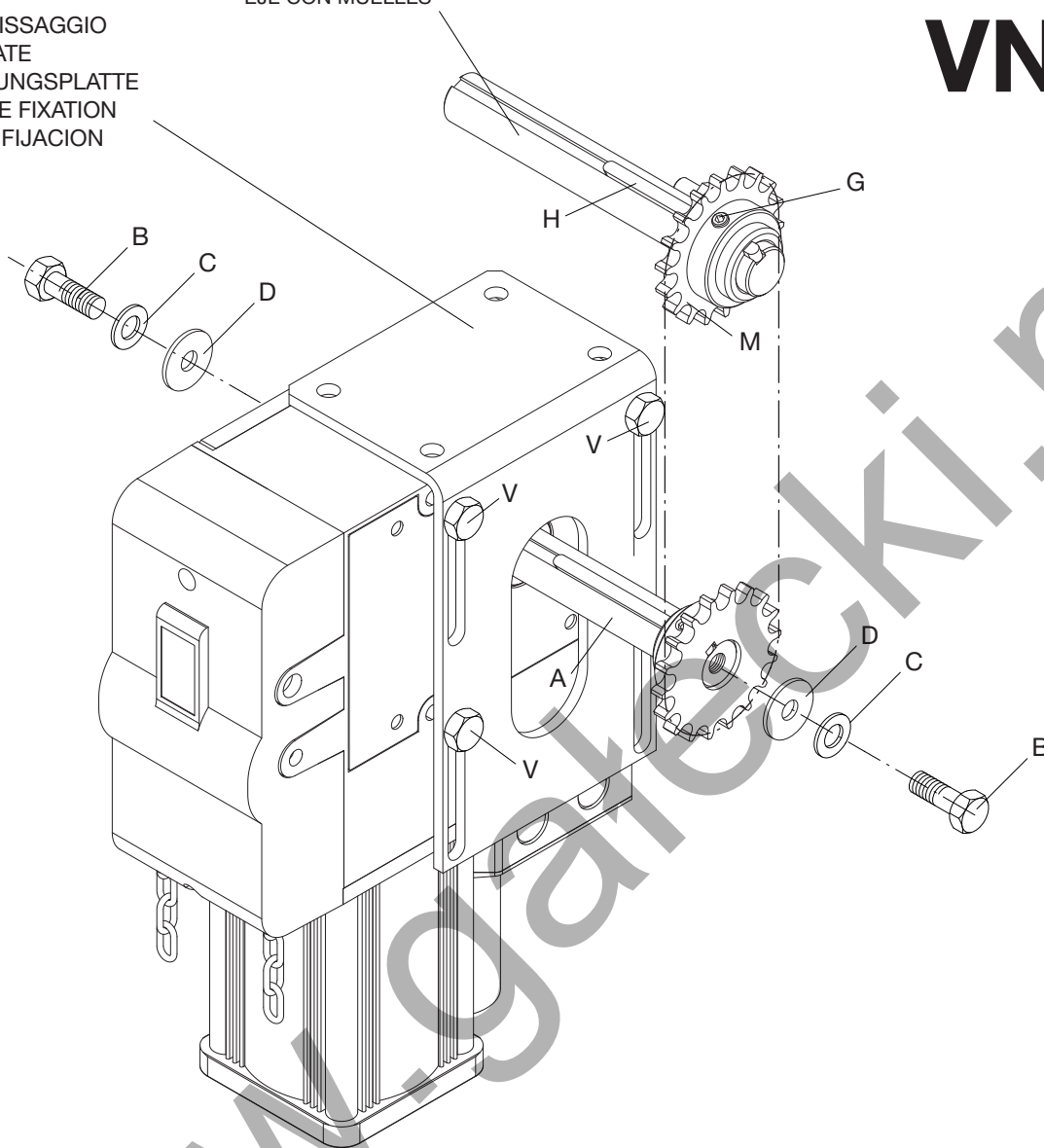


PIASTRA FISSAGGIO  
FIXING PLATE  
BEFESTIGUNGSPLATTE  
PLAQUE DE FIXATION  
PLACA DE FIJACION

ALBERO CON MOLLE  
SHAFT WITH SPRINGS  
WELLE MIT FEDERN  
ARBRE AVEC RESSORTS  
EJE CON MUELLES



Inserire l'albero A nel motoriduttore e tirare il tutto a pacco con la vite B avendo cura di interporre le rosette C e D. Inserire la chiavetta H ed il pignone M nell'albero delle molle allineandolo con il pignone del motore e serrando i grani G (è consigliabile utilizzare del frena-filetti). Collegare i due pignoni tramite la catena ed il giunto in dotazione tensionandola. Serrare le viti V.

*Insert the shaft A in the geared motor and tighten the whole by turning the screw B after placing the washers C and D.*

*Insert key H and pinion M into the shaft of the springs and align the shaft with the motor pinion. Tighten dowels G (it is advisable to use a screw locking product). Like the two pinions by means of the chain and the pin supplied. Stretch the chain. Tighten screws V.*

**Die Welle A in den Getriebemotor einsetzen und den gesamten Satz mit der Schraube B samt Unterlegscheiben C und D festziehen. Den Keil H in das Ritzel M in der Federwelle stecken und mit dem Motorenritzel E ausfluchten und die Stifte G festziehen**

(wir empfehlen Gewindepaste zu verwenden). Die beiden Ritzel über die Kette und der mitgelieferten Kupplung verbinden und spannen. Schrauben V festziehen.

*Introduire l'arbre A dans le motoréducteur et tirer le tout à paquet avec la vis B, en ayant soin d'intercaler les rondelles C et D. Introduire la clé H et le pignon M dans l'arbre des ressorts en l'alignant avec le pignon du moteur et en serrant les grains G (il est conseillé d'enduire de produit de freinage des filets). Reiler les deux pignons avec la chaîne et le joint fourni en la tendant. Serrer les vis V.*

Introducir el eje A en el motorreductor y poner todo a paquete con el tornillo B, intercalando las arandelas C y D. Poner la chaveta H y el piñón M en el eje de los muelles, alineándolo con el piñón del motor y apretando los prisioneros G (se aconseja utilizar un producto frena-filetes). Endentar los dos piñones mediante la cadena y la unión, incluida en el suministro, tensando la cadena. Apretar los tornillos V.