

Sblocco esterno con chiave personalizzata ZED.E

- Fissare il perno P, al perno di sblocco S utilizzando l'apposito grano G, come indicato in figura 1.
- In asse con il perno di sblocco S realizzare un foro di circa 16mm di diametro (fig.2).
- Utilizzando la piastrina R come dima di foratura realizzare i due fori laterali \varnothing 7 mm per le viti di fissaggio.
- Fissare la piastrina alla porta.

External release with customised key ZED.E .

- Fix the pin P to the release pin S using the special dowel G, as indicated in figure 1.
- On axis with the release pin S, make a hole with a diameter of about 16mm (fig.2).
- Using the plate R as a drilling template, make the two holes at the sides \varnothing 7 mm for the fixing screws.
- Fix the plate to the door.

Äußere Entriegelung mit personalisiertem Schlüssel ZED.E.

- Den Bolzen P mit dem speziellen Stift G am Entriegelungsbolzen S befestigen, wie in der Abbildung 1 gezeigt.
- Axial zum Entriegelungsbolzen S ein Bohrloch mit zirka 16 mm Durchmesser erstellen (Abb.2).
- Unter Verwendung des Plättchens R als Bohrschablone die beiden seitlichen Löcher mit \varnothing 7 mm für die Befestigungsschrauben erstellen.
- Das Plättchen am Tor befestigen.

Débloccage extérieur avec clé personnalisée ZED.E.

- Fixer le pivot P au pivot de déblocage S en utilisant le goujon G, comme l'indique la figure 1.
- Dans l'axe avec le pivot de déblocage S faire un trou d'environ 16 mm de diamètre.
- Utilisant la platine R comme gabarit de perçage, faire deux trous latéraux \varnothing 7 mm pour les vis de fixation.
- Fixer la platine à la porte.

Desbloqueo exterior con llave personalizada ZED.E.

- Fijar el perno P en el perno de desbloqueo S utilizando el correspondiente tornillo sin cabeza G, como aparece en la figura 1.
- En eje con el perno de desbloqueo S realizar un orificio de aprox. 16 mm de diámetro.
- Sirviéndose de la placa R como plantilla de taladro, realizar los dos orificios laterales \varnothing 7 mm para los tornillos de fijación.
- Fijar la placa en la puerta.

Rozsprzęglanie zewnętrzne z kluczem kodowym ZED.E.

- Przymocować sworzeń P do sworznia mechanizmu odblokowującego S, stosując specjalny czop G, jak wskazuje rys. 1.
- Na osi ze sworzniem mechanizmu odblokowującego S wykonać otwór o średnicy wielkości około 16mm.
- Stosując płytkę R jako wzorec do wiercenia otworu, wykonać dwa otwory boczne o przekroju \varnothing 7 mm, dla śrub mocujących.
- Przymocować płytkę do bramy.

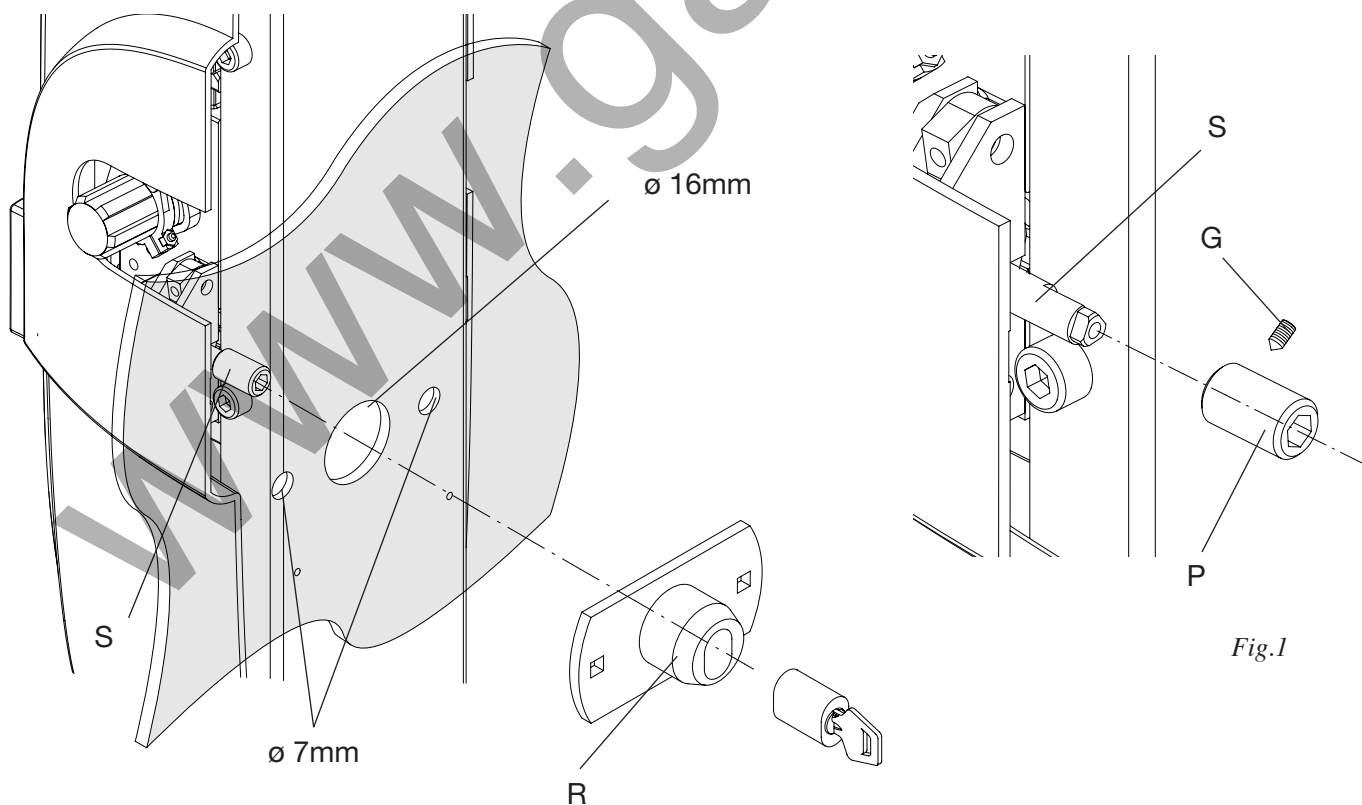


Fig.2

Fig.1