



per la natura
carta riciclata 100%



for nature
recycled paper 100%



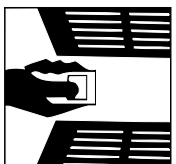
pour la nature
papier recyclé 100%



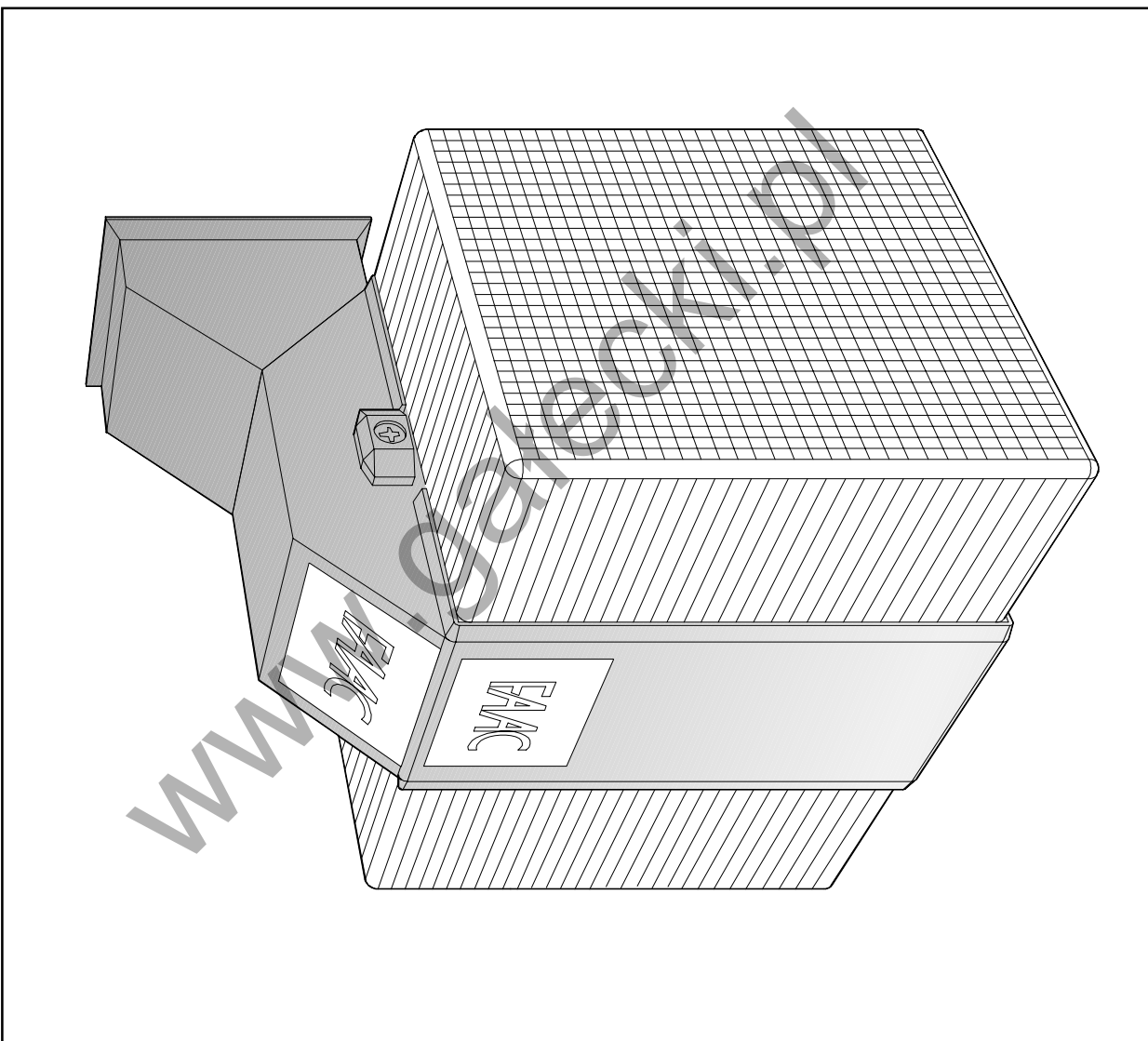
ist umweltfreundlich
100% Altpapier



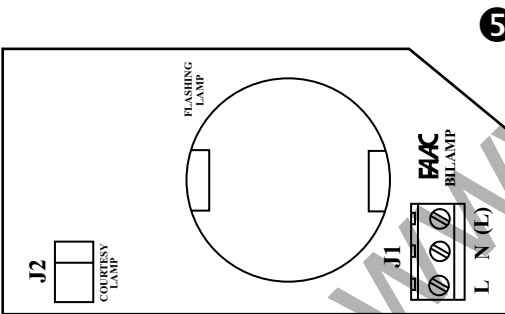
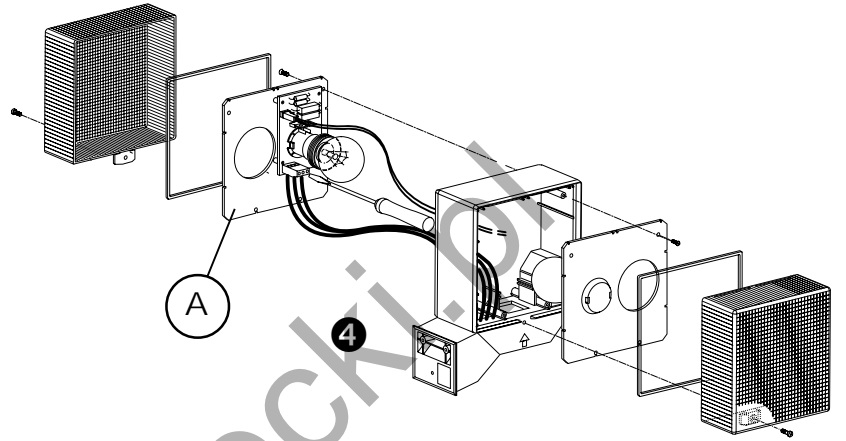
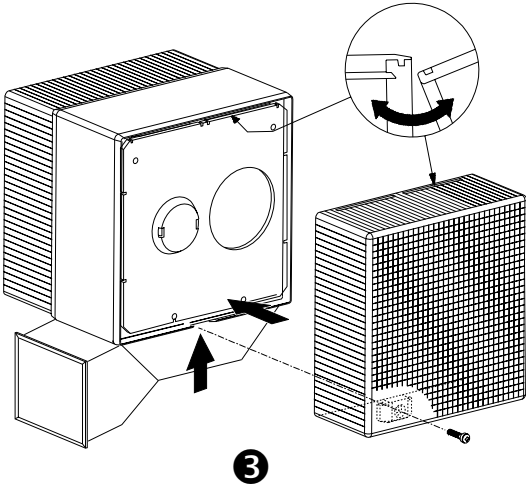
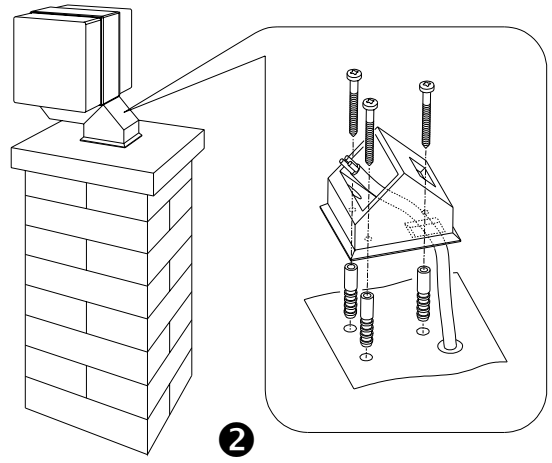
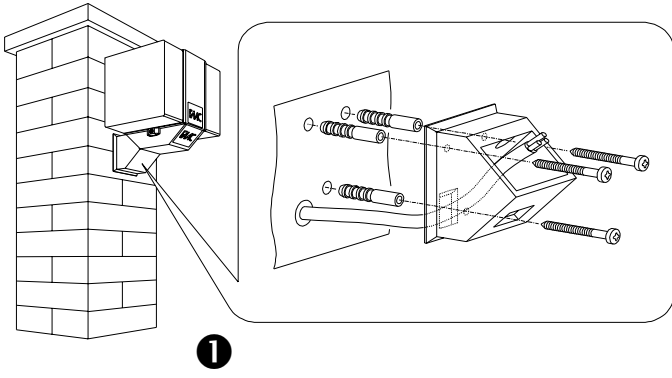
para la naturaleza
100% papel reciclado



FAAC



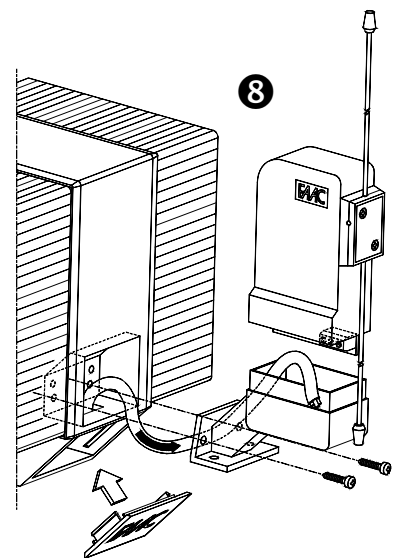
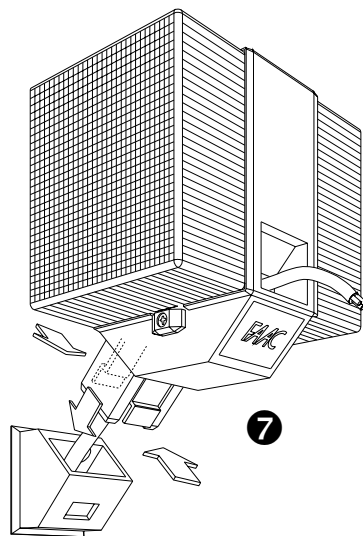
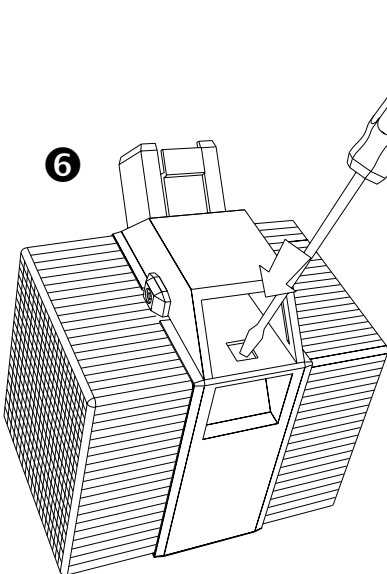
BILAMP



APP ELETTRONICA (N° morsetto)
 CONTROL UNIT (Terminal number)
 COFFRET ELECTRONIQUE (N. Borne)
 STEUERUNGE (Klemme Nr)
 EQUIPO ELECTRONICO (N. Borne)

	410 MPS	450 MPS	460 P	624 MPS	746 MPS	748 MP	826 MPS	844 MPS	200 MPS
(L)	4	4	13	11	9	5	11	(L)	11

} 230V ~ (+6% -10%) 50Hz



DICHIARAZIONE CE DI CONFORMITÀ

Fabbricante: FAAC S.p.A.

Indirizzo: Via Benini, 1
40069 - Zola Predosa
BOLOGNA-ITALIA

Dichiara che: Il dispositivo luminoso mod. BILAMP

- è conforme ai requisiti essenziali di sicurezza delle seguenti direttive :

73/23 CEE e successiva modifica 93/68/CEE.

89/336 CEE e successiva modifica 92/31 CEE e 93/68/CEE

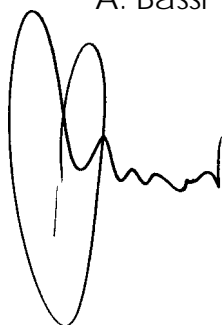
Nota aggiuntiva:

Questi prodotti sono stati sottoposti a test in una configurazione tipica omogenea (tutti prodotti di costruzione FAAC S.p.A.).

Bologna, 01,gennaio,1997

L'Amministratore
Delegato

A. Bassi



AVVERTENZE PER L'INSTALLATORE

OBBLIGHI GENERALI PER LA SICUREZZA

- 1) **ATTENZIONE! È importante per la sicurezza delle persone seguire attentamente tutte le istruzioni. Una errata installazione o un errato uso del prodotto può portare a gravi danni alle persone.**
- 2) Leggere attentamente le istruzioni prima di iniziare l'installazione del prodotto.
- 3) I materiali dell'imballaggio (plastica, polistirolo, ecc.) non devono essere lasciati alla portata dei bambini in quanto potenziali fonti di pericolo.
- 4) Conservare le istruzioni per riferimenti futuri.
- 5) Questo prodotto è stato progettato e costruito esclusivamente per l'utilizzo indicato in questa documentazione. Qualsiasi altro utilizzo non espressamente indicato potrebbe pregiudicare l'integrità del prodotto e/o rappresentare fonte di pericolo.
- 6) FAAC declina qualsiasi responsabilità derivata dall'uso improprio o diverso da quello per cui l'automatismo è destinato.
- 7) Non installare l'apparecchio in atmosfera esplosiva: la presenza di gas o fumi infiammabili costituisce un grave pericolo per la sicurezza.
- 8) Gli elementi costruttivi meccanici devono essere in accordo con quanto stabilito dalle Normative UNI8612, CEN pr EN 12604 e CEN pr EN 12605.
Per i Paesi extra-CEE, oltre ai riferimenti normativi nazionali, per ottenere un livello di sicurezza adeguato, devono essere seguite le Norme sopra riportate.
- 9) FAAC non è responsabile dell'inosservanza della Buona Tecnica nella costruzione delle chiusure da motorizzare, nonché delle deformazioni che dovessero intervenire nell'utilizzo.
- 10) L'installazione deve essere effettuata nell'osservanza delle Norme UNI8612, CEN pr EN 12453 e CEN pr EN 12635. Il livello di sicurezza dell'automazione deve essere C+E.
- 11) Prima di effettuare qualsiasi intervento sull'impianto, togliere l'alimentazione elettrica.
- 12) Prevedere sulla rete di alimentazione dell'automazione un interruttore onnipolare con distanza d'apertura dei contatti uguale o superiore a 3mm. È consigliabile l'uso di un magnetotermico da 6A con interruzione onnipolare.
- 13) Verificare che a monte dell'impianto vi sia un interruttore differenziale con soglia da 0,03A.
- 14) Verificare che l'impianto di terra sia realizzato a regola d'arte e collegarvi le parti metalliche della chiusura. Collegare inoltre a terra il filo Giallo/Verde dell'automatismo.
- 15) L'automazione dispone di una sicurezza intrinseca antischiacciamento costituita da un controllo di coppia che deve comunque essere sempre accompagnato ad altri dispositivi di sicurezza.
- 16) I dispositivi di sicurezza (Es.: fotocellule, coste sensibili, ecc.) permettono di proteggere eventuali aree di pericolo da **Rischi meccanici di movimento**, come ad Es. schiacciamento, convogliamento, cesoiamento.
- 17) Per ogni impianto è indispensabile l'utilizzo di almeno una segnalazione luminosa (es: FAAC LAMP MINILAMP, ecc.) nonché di un cartello di segnalazione fissato adeguatamente sulla struttura dell'infisso, oltre ai dispositivi citati al punto "16".
- 18) FAAC declina ogni responsabilità ai fini della sicurezza e del buon funzionamento dell'automazione in caso vengano utilizzati componenti dell'impianto non di produzione FAAC.
- 19) Per la manutenzione utilizzare esclusivamente parti originali FAAC.
- 20) Non eseguire alcuna modifica sui componenti facenti parte del sistema d'automazione.
- 21) L'installatore deve fornire tutte le informazioni relative al funzionamento manuale del sistema in caso di emergenza e consegnare all'utilizzatore dell'impianto la "Guida per l'Utente" allegata al prodotto.
- 22) Non permettere ai bambini o persone di sostare nelle vicinanze del prodotto durante il funzionamento.
- 23) Tenere fuori dalla portata dei bambini radiocomandi o qualsiasi altro datore di impulso, per evitare che l'automazione possa essere azionata involontariamente.
- 24) L'utilizzatore deve astenersi da qualsiasi tentativo di riparazione o d'intervento diretto e rivolgersi solo a personale qualificato.
- 25) **Tutto quello che non è previsto espressamente in queste istruzioni non è permesso**

1. DESCRIZIONE

L'accessorio FAAC BILAMP è un dispositivo di segnalazione luminosa dotato di luce bianca di cortesia temporizzata di 150 secondi, e di una luce gialla lampeggiante intermittente.

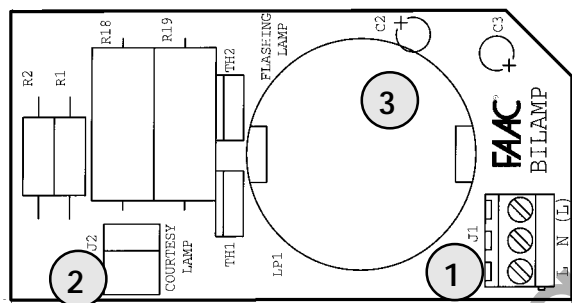
Trova applicazione sia all'esterno, posizionato su pilastri o colonne, sia all'interno installato in garages, corselli, ecc.

1.1 CARATTERISTICHE TECNICHE

Tab. 1 : Caratteristiche FAAC BILAMP

Tensione d'alimentazione	230 V~ (+6% -10%) 50 Hz
Potenza max assorbita	50 W
Grado di protezione	IP55
Lampadina	Sfera E27 230V/25W
Carico max lampadina	25W
Temperatura ambiente	-20 °C +55 °C
Ingressi in morsettiera	Alimentazione / Start temporizzazione
Connettore	Lampada di cortesia

1.2 LAY-OUT



- ① Morsettiera J1: Alimentazione e comando di Start luce di cortesia (vedi fig.5).
 ② Morsettiera J2: Alimentazione luce di cortesia max 25W.
 ③ Lampada di segnalazione luminosa intermittente max 25W (FAACLAMP).

2. INSTALLAZIONE BILAMP

Attenzione: Prima di effettuare qualsiasi tipo di intervento sul dispositivo di segnalazione luminosa FAAC BILAMP (collegamenti, manutenzione), togliere sempre l'alimentazione elettrica.

- 1) Determinare il punto di fissaggio del dispositivo luminoso FAAC BILAMP, verificando la buona visibilità della segnalazione sia dall'interno, sia dall'esterno della proprietà.

Sono possibili due soluzioni d'installazione:

- Posizionamento a parete (fig.1);
- Posizionamento in piano (fig.2).

Il dispositivo luminoso FAAC BILAMP è predisposto per il fissaggio della ricevente (vedi paragrafo 3).

In tal caso prevedere un cavo multipolare a tre conduttori di sezione 0.5 mm² per il collegamento della ricevente.

Nota bene: Non utilizzare lo stesso cavo multipolare per collegare la ricevente e il dispositivo di segnalazione luminosa.

Per evitare qualsiasi disturbo elettrico, è comunque preferibile utilizzare guaine separate o cavi schermati per collegare la ricevente.

- 2) Fissare il supporto del dispositivo tramite viti o tasselli ad espansione.
Prima di eseguire tale operazione, canalizzare il/i cavo/i elettrico/i nell'apposito foro ricavato sulla base del supporto (fig. 1-2).
- 3) Predisporre i cavi di collegamento all'apparecchiatura elettronica di comando.
La sezione dei cavi non deve essere inferiore a 1 mm². Per agevolare le operazioni di cablaggio, fare fuoriuscire il cavo dalla parete (o dal piano) di circa 25 cm.
- 4) Con l'ausilio di un cacciavite a croce smontare le calotte gialla e bianca del FAAC BILAMP (fig.3).
- 5) Smontare le lampade di segnalazione luminosa.
- 6) Smontare il diaframma (A) situato dalla parte opposta la freccia serigrafata sul corpo del dispositivo luminoso (fig.4).
- 7) Eseguire i cablaggi elettrici sulla scheda FAAC BILAMP e sull'apparecchiatura elettronica come da fig.5 rispettando le polarità assegnate sulla serigrafia della scheda.
- 8) Rimontare il tutto.

3. INSTALLAZIONE RICEVENTE

Il corpo del dispositivo luminoso è predisposto per l'eventuale fissaggio di una ricevente.

In tal caso procedere come segue:

- 1) Sfondare il diaframma come da fig.6.
- 2) Canalizzare il cavo e innestare il dispositivo nel supporto premendo le due linguette di accoppiamento come da fig.7.
- 3) Inserire nel dispositivo di segnalazione luminosa lo sportello inferiore in dotazione come da fig.8.
- 4) Introdurre i cavi elettrici all'interno del supporto della ricevente.
Fissare il supporto della ricevente utilizzando la viteria a corredo (fig.8).
- 5) Eseguire i cablaggi elettrici.

4. MANUTENZIONE

Il FAAC BILAMP è equipaggiato con due lampade accessibili smontando la relativa calotta laterale (fig.3).

Sostituire il componente guasto con altro equivalente, come riportato da specifica in tab.1.

Il montaggio di lampade con potenza superiore a quella indicata, danneggia irreparabilmente il circuito elettronico contenuto all'interno del dispositivo di segnalazione luminosa FAAC BILAMP.

EC MACHINE DIRECTIVE COMPLIANCE DECLARATION

Manufacturer: FAAC S.p.A.

Address: Via Benini, 1
40069 - Zola Predosa
BOLOGNA - ITALY

Hereby declares that: The luminous signalling device model BILAMP

- complies with the essential safety requirements of the following directives :

73/23/EEC and subsequent amendment 93/68/EEC.
89/336/EEC and subsequent amendment 92/31/EEC and 93/68/EEC

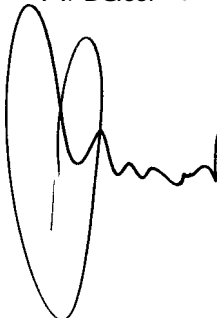
Additional note:

These products have undergone tests in a typical uniform configuration (all products manufactured by FAAC S.p.A.).

Bologna, 1 January 1997

Managing
Director

A. Bassi



IMPORTANT NOTICE FOR THE INSTALLER

GENERAL SAFETY REGULATIONS

- 1) **WARNING! FAAC strongly recommends to follow these instructions literally for the safety of persons. Improper installation or misuse of the product will cause very serious damages to persons.**
- 2) Packaging material (plastic, polystyrene etc.) is a potential hazard and must be kept out of reach of children.
- 3) Read the instructions carefully before installing the product.
- 4) Keep these instructions for future reference.
- 5) This product has been designed and manufactured only for the use stated in this manual. Any other use not expressly set forth will affect the reliability of the product and/or could be source of hazard.
- 6) FAAC S.p.A. cannot be held responsible for any damage caused by improper use or different from the use for which the automation system is destined to.
- 7) Do not use this device in areas subject to explosion: the presence of flammable gas or fumes is a serious hazard.
- 8) Mechanical constructive elements must comply with UNI8612, CEN pr EN 12604 and CEN pr EN 12605 standards.
Countries outside the EC shall follow the regulations above besides their national normative references in order to offer the utmost safety.
- 9) FAAC cannot be held responsible for failure to observe technical standards in the construction of gates and doors, or for any deformation of the gates which may occur during use.
- 10) Installation must comply with UNI8612, CEN pr EN 12453 and CEN pr EN 12635.
The degree of safety of the automation must be C+E.
- 11) Before carrying out any operations, turn off the system's main switch.
- 12) An omnipower switch shall be provided for the installation with an opening distance of the contacts of 3 mm or more. Alternatively, use a 6A thermomagnetic breaker with multi-pole switching.
- 13) Ensure that there is a differential switch up-line of the electrical system, with a trip threshold of 0.03A.
- 14) Check that the earthing plant is in perfect condition and connect it to the metallic parts. Also earth the yellow/green wire of the operator.
- 15) The automation is fitted with an anti-crush safety system that is a torque control device. In any case, further safety devices shall be installed.
- 16) The safety devices (e.g. photocells, safety edges etc.) protect areas where there is a mechanical movement hazard, e.g. crushing, entrapment and shearing.
- 17) Each installation must be fitted with at least one flashing light (e.g. FAAC LAMP, MINILAMP etc.) as well as a warning plate suitably fixed to the gate, besides the safety devices as per point 16. above.
- 18) FAAC cannot be held responsible regarding safety and correct functioning of the automation in the event that parts other than FAAC original parts are used.
- 19) Use only FAAC original spare parts for maintenance operations.
- 20) Do not carry out any modifications to automation components.
- 21) The installer must supply all information regarding manual operation of the system in the event of an emergency and provide the end-user with the "End-user Guide" attached to the product.
- 22) Keep out of persons when the product is in operation.
- 23) Keep out of reach of children the remote radio controls and any control devices. The automation could be operated unintentionally.
- 24) The end-user must avoid any attempt to repair or adjust the automation personally. These operations must be carried out exclusively by qualified personnel.
- 25) **What is not explicitly stated in these instructions is not permitted.**

1. DESCRIPTION

The FAAC BILAMP accessory is a luminous signalling device comprising a white courtesy lamp with 150-second timer and an intermittent yellow flashing light.

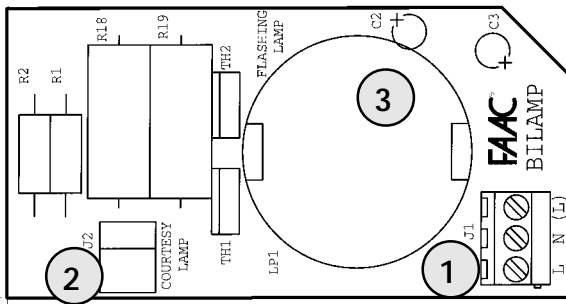
It may be utilised either externally, positioned on pillars or posts, or internally installed in garages, passageways, etc.

1.1 TECHNICAL SPECIFICATIONS

Table 1: FAAC BILAMP specifications

Supply voltage	230 V~ (+6% -10%) 50 Hz
Input	50 W
Degree of protection	IP55
Lamp	Miniature ball E27 230V/25W
Max load of lamp	25W
Ambient temperature	-20 °C +55 °C
Terminal block inputs	Power supply / Timer start
Connector	Courtesy lamp

1.2 LAY-OUT



- ① **J1 Terminal block:** Courtesy-lamp power supply and Start control - see fig.5.
- ② **J2 Terminal block:** Courtesy-lamp power supply, max. 25W.
- ③ **Luminous** intermittent signal lamp (FAACLAMP), max. 25W.

2. BILAMP INSTALLATION

Warning: before carrying out any type of operation on the FAAC BILAMP luminous signalling device (connections, maintenance), always disconnect the electrical power supply.

- 1) Determine the installation point of the FAAC BILAMP luminous device, by checking that the signal lamp is fully visible from both inside and outside the property. There are two possible installation solutions:

- Wall positioning (fig.1);
- Floor positioning (fig.2).

The FAAC BILAMP luminous device allows optional fitting of the receiver (see paragraph 3).

In such case a multicore cable with three .5 mm² conductors will be required for the connection of the receiver.

NB: Do not use the same multicore cable for connecting the receiver and the luminous signalling device.

However, in order to avoid any electrical disturbance, it is preferable to use separate sheathing or shielded cable for connecting the receiver.

- 2) Secure the support of the device using screws or screw anchors.

NB: Before carrying out such operation, channel the electric cable/s into the special hole machined from the base of the support (fig. 1/2).

- 3) Prepare the cables for connection to the electronic board.
Cable diameter should be not less than 1 mm².
In order to facilitate wiring operations, make the cable trail from the wall (or floor) by about 25cm.
- 4) Using a Philips screwdriver, remove the yellow and white covers of the FAAC BILAMP (fig.3).
- 5) Remove the luminous signal lamps.
- 6) Remove the diaphragm (A) situated on the opposite side of the arrow engraved on the body of the luminous device (fig.4).
- 7) Effect the wiring on the FAAC BILAMP card and the electronic board as per fig. 5, respecting the polarity engraved on the card.
- 8) Refit everything.

3. RECEIVER INSTALLATION

The body of the luminous device is designed to allow optional fitting of a receiver.

In such case, proceed as follows:

- 1) Pierce the diaphragm as per fig.6.
- 2) Channel the cable and insert the device into the support by pressing the two coupling tabs, as per fig. 7.
- 3) Insert the supplied lower door into the luminous signalling device, as per fig. 8.
- 4) Insert the electric cables into the receiver support.
Secure the receiver support using the screws supplied as shown in fig.8
- 5) Effect the wiring.

4. MAINTENANCE

The FAAC LAMP is fitted with two lamps that can be accessed by removing the respective side cover, (fig. 3). Replace the faulty component with a similar one, as detailed by the specifications, table1

The fitting of lamps with a greater rating than that requested can cause irreparable damage to the electronic circuit situated inside the FAAC BILAMP luminous signalling device.

DÉCLARATION CE DE CONFORMITÉ

Fabricant: FAAC S.p.A.

Adresse: 1, via Benini
40069 - Zola Predosa
BOLOGNA-ITALIE

Déclare que : le dispositif de signalisation lumineuse mod. BILAMP

- est conforme aux règles de sécurité visées par les directives suivantes :

73/23 CEE, modifiée 93/68/CEE.

89/336 CEE, modifiée 92/31 CEE et 93/68/CEE

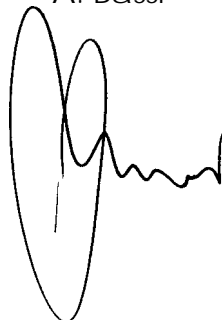
Remarque supplémentaire:

Ces produits ont été soumis à un test dans une configuration typique homogène (tous les produits sont de fabrication FAAC S.p.A.).

Fait à Bologna, le 1 janvier 1997

L'Administrateur
délégué

A. Bassi



CONSIGNES POUR L'INSTALLATEUR

RÈGLES DE SÉCURITÉ

- 1) **ATTENTION! Il est important pour la sécurité des personnes de lire attentivement toute la notice d'instructions. Une mauvaise installation et/ou utilisation du produit peut faire courir de graves risques aux personnes.**
- 2) Lire attentivement les instructions avant de commencer le montage de l'automatisme
- 3) Tenir à l'écart des enfants tous les matériaux d'emballage (plastique, polystyrène, etc...).
- 4) Toujours conserver la notice pour toute consultation future.
- 5) Cet automatisme a été conçu exclusivement pour l'utilisation indiquée sur la présente notice. Tout autre utilisation pourrait compromettre son efficacité et/ou représenter une source de danger.
- 6) FAAC décline toute responsabilité en cas d'utilisation impropre ou autre que celle pour laquelle l'automatisme est destiné.
- 7) Ne pas installer l'automatisme en atmosphère explosive: la présence de gaz ou de fumées inflammables représente un grave risque pour la sécurité.
- 8) Les parties mécaniques de construction de l'automatisme doivent satisfaire les exigences essentielles des normes UNI8612, EN pr EN 12604 et CEN pr EN 12605.
Dans les pays ne faisant pas partie de la CEE, outre le respect à la législation nationale, l'installateur doit se conformer aux normes ci-dessus pour garantir un niveau de sécurité adéquat.
- 9) FAAC ne saurait être tenu pour responsable de l'inobservation des règles de l'art dans la construction des fermetures à motoriser ni de leurs détériorations pendant leur durée de fonctionnement.
- 10) L'installation doit être réalisée conformément aux normes UNI8612, CEN pr EN 12453 et CEN pr EN 12635. Le niveau de sécurité de l'automatisme doit être C + E.
- 11) Avant toute intervention sur l'installation, couper l'alimentation en énergie électrique.
- 12) Prévoir sur le réseau d'alimentation de l'automatisme un interrupteur omnipolaire avec distance d'ouverture des contacts égale ou supérieure à 3 mm. En alternative, il est recommandé l'emploi d'un interrupteur magnéto-thermique de 6 A de calibre avec coupure omnipolaire.
- 13) Vérifier la présence en amont de l'installation électrique d'un interrupteur différentiel avec un seuil de 0,03 A.
- 14) Vérifier l'efficacité de l'installation de terre et y raccorder les parties métalliques de la fermeture. Mise à la terre par fil vert/jaune de l'automatisme.
- 15) L'automatisme dispose d'une sécurité anti-écrasement constituée d'un limiteur de couple qui doit être toujours associé à d'autres dispositifs de sécurité.
- 16) Les dispositifs de sécurité (ex.: cellules photo-électriques, tranches de sécurité etc.) permettent de protéger des zones de danger contre tous risques mécaniques de mouvement comme, par exemple, l'écrasement et le cisaillement.
- 17) FAAC préconise l'utilisation d'au moins une signalisation lumineuse pour chaque système (ex.: FAAC LAMP, MINILAMP etc...) ainsi que d'une plaque signalétique fixée judicieusement sur la fermeture en adjonction aux dispositifs indiqués au point 16).
- 18) FAAC décline toute responsabilité quant à la sécurité et au bon fonctionnement de l'automatisme dans le cas d'utilisation de composants d'une origine autre que FAAC.
- 19) Utiliser exclusivement des pièces (ou parties) d'origine FAAC pour tous les travaux d'entretien.
- 20) Ne pas procéder à des modifications ou réparations des composants de l'automatisme.
- 21) L'installateur doit fournir toutes les informations relatives au déverrouillage du système en cas d'urgence et les "Instructions pour l'utilisateur" accompagnant le produit.
- 22) Empêcher quiconque de rester à proximité de l'automatisme pendant son fonctionnement
- 23) Tenir à l'écart des enfants toutes radiocommandes ou n'importe quel autre générateur d'impulsions, afin d'éviter toute manœuvre accidentelle de l'automatisme.
- 24) L'utilisateur doit s'abstenir de faire toute tentative de réparation pour remédier à un défaut, et demander uniquement l'intervention d'un personnel qualifié.
- 25) **Toutes les interventions ou réparations qui ne sont pas prévues expressément dans la présente notice ne sont pas autorisées.**

1. DESCRIPTION

L'accessoire FAAC BILAMP est un dispositif de signalisation lumineuse, équipé d'un éclairage à lumière blanche minuté à 150 secondes et d'un clignotant à lumière orange.

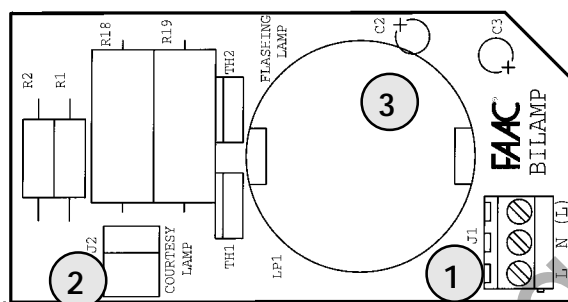
Il trouve son application soit en plein air, sur piliers ou bornes, soit à l'intérieur, pour garages, couloirs etc.

1.1 CARACTERISTIQUES TECHNIQUES

Table 1: Caractéristiques FAAC BILAMP

Tension d'alimentation	230 V~ (+6% -10%) 50 Hz
Puissance absorbée	50 W
Degré de protection	IP55
Lampe	Sphérique E27 230V/25W
Charge max. lampe	25W
Température d'utilisation	-20 °C +55 °C
Entrées du bornier	Alimentation / Start temporisation
Sortie	Eclairage

1.2 CONFIGURATION



- ① **Bornier J1:** Alimentation et commande de l'éclairage, voir fig. 5.
- ② **Bornier J2:** Alimentation de l'éclairage max. 25W.
- ③ **Lampe** de signalisation lumineuse intermittente max. 25W (FAACLAMP).

2. INSTALLATION DU BILAMP

Attention: Avant toute intervention sur le dispositif de signalisation lumineuse FAAC BILAMP (raccordements, maintenance), mettre toujours l'appareil hors tension.

- 1) Choisir l'emplacement du dispositif lumineux FAAC BILAMP en vérifiant si le signal lumineux est bien visible, de l'intérieur comme de l'extérieur de la propriété.

L'installateur a deux solutions de pose:

- Pose en applique (fig. 1).
- Pose noyée (fig. 2).

Le dispositif lumineux FAAC BILAMP a été conçu pour la fixation d'un récepteur (voir section 3).

Dans ce cas, prévoir un câble multipolaire à trois conducteurs ayant une section de 0,5 mm² pour le raccordement du récepteur.

Nota bene: Ne pas utiliser le même câble multipolaire pour relier le récepteur et le dispositif de signalisation lumineuse.

Pour éviter toute interférence électrique, il est conseillé d'utiliser des gaines séparées ou des câbles blindés pour relier le récepteur.

- 2) Fixer le support du dispositif avec des vis ou des chevilles à expansion.

Nota bene: Avant d'effectuer cette opération, faire passer le/s câble/s électrique/s dans le trou sur la base du support (fig. 1 et fig. 2).

- 3) Préparer les câbles pour raccorder l'appareil électronique de commande.

La section des câbles ne doit pas être inférieure à 1 mm².

Pour faciliter les opérations de câblage, faire sortir de 25 cm environ le câble du mur (ou du plan de pose).

- 4) Au moyen d'un tournevis cruciforme, démonter les cabochons orange et blanc du FAAC BILAMP (fig. 3).
- 5) Démonter les lampes de signalisation.
- 6) Démonter le diaphragme (A) situé de l'autre côté de la flèche gravée sur le corps du dispositif lumineux (fig. 4).
- 7) Effectuer les câblages électriques sur la carte FAAC BILAMP et sur le bloc électronique comme l'indique la fig. 5 en respectant les polarités affectées sur le circuit imprimé.
- 8) Remonter le tout.

3. INSTALLATION DU RECEPTEUR

Le corps du dispositif lumineux est conçu pour l'éventuelle fixation d'un récepteur.

Dans ce cas, procéder comme suit:

- 1) Percer le diaphragme comme l'indique la fig. 6.
- 2) Faire passer le câble et monter le dispositif dans le support en pressant les deux languettes d'assemblage comme l'indique la fig. 7.
- 3) Monter la porte fournie dans le kit au dispositif de signalisation lumineuse comme l'indique la fig. 8.
- 4) Introduire les câbles dans le support du récepteur. Fixer le support du récepteur au moyen de la visserie fournie comme indique en fig. 8.
- 5) Effectuer les câblages électriques.

4. MAINTENANCE

FAAC BILAMP est équipé de deux lampes auxquelles on peut accéder en démontant le cabochon latéral (fig. 3). Remplacer la pièce défectueuse par une équivalente, comme le reporte la table 1.

Le montage de lampes ayant une puissance supérieure à celle spécifiée endommage de manière irréparable le circuit électronique contenu à l'intérieur du dispositif de signalisation lumineuse FAAC BILAMP.

EG-KONFORMITÄTSERKLÄRUNG ZU MASCHINEN

Hersteller: FAAC S.p.A.

Adresse: Via Benini, 1
40069 - Zola Predosa
BOLOGNA - ITALIEN

erklärt hiermit, daß:

die Signaleinrichtung Mod. BILAMP

- entspricht den wesentlichen Sicherheitsanforderungen folgender Richtlinien:

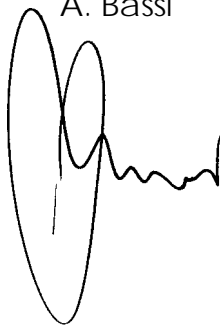
73/23 EWG und nachträglicher Änderung 93/68/EWG.
89/336 EWG und nachträglicher Änderung 92/31 EWG sowie 93/68/EWG

Zusatzbemerkung:

Diese Produkte wurden in einer typischen und einheitlichen Konfiguration
(Fabrikat der Produkte durchgehend FAAC S.p.A.) geprüft.

Bologna, den 01. Januar 1997

Der Geschäftsführer
A. Bassi



HINWEISE FÜR DEN INSTALLATIONSTECHNIKER

ALLGEMEINE SICHERHEITSVORSCHRIFTEN

- 1) **ACHTUNG!** Zur persönlichen Sicherheit sollten die Anleitungen in allen Teilen befolgt werden. Eine fehlerhafte Installation bzw. Verwendung des Produkts kann zu schweren Verletzungen führen.
- 2) Vor Installation des hierin beschriebenen Produktes die Anleitungen aufmerksam durchlesen und aufbewahren.
- 3) Verpackungsmaterial (Kunststoff, Styropor usw.) stellen eine Gefahrenquelle für Kinder dar und sind daher außerhalb ihrer Reichweite zu verwahren.
- 4) Die Installationsanleitungen für künftigen Bedarf aufbewahren.
- 5) Vorliegendes Produkt ist ausschließlich für den in dieser Dokumentation angegebenen Zweck entwickelt und gefertigt worden. Nicht ausdrücklich erwähnte Einsätze können die Fehlerfreiheit des Produktes beeinträchtigen bzw. eine Gefahrenquelle darstellen.
- 6) FAAC Spa lehnt jedwede Haftung bei unsachgemäßem und bestimmungsfremdem Gebrauch des Antriebs ab.
- 7) Das Produkt nicht in Ex-Bereichen anwenden: Brennbare Gase oder Rauchemissionen sind ein schwerwiegendes Sicherheitsrisiko.
- 8) Die mechanischen Bauelemente haben den Bestimmungen der Norm UNI8612, EN pr EN 12604 und CEN pr EN 12605 zu entsprechen. Im Hinblick auf das EG-Ausland müssen zur Gewährleistung eines angemessenen Sicherheitsstands außer den landeseigenen Bestimmungen ebenfalls die oben genannten Normen zur Anwendung kommen.
- 9) FAAC kann nicht für die Mißachtung des technischen Stands bei der Herstellung der anzutreibenden Tore haftbar gemacht werden, desto weniger für die während der Nutzung auftretenden Strukturverformungen.
- 10) Bei der Installation müssen die Normen UNI8612, CEN pr EN 12453 und CEN pr EN 12635 erfüllt werden. Der Sicherheitsstand des Antriebs soll C + E betragen.
- 11) Vor jeglichen Arbeiten an der Anlage unbedingt die Stromversorgung unterbrechen.
- 12) Das Versorgungsnetz des Antriebs ist durch einen allpoligen Schalter mit Kontaktöffnungsabstand von mindestens 3 mm zu schützen. Als Alternative kann ein 6A Schutzschalter mit allpoliger Unterbrechung verwendet werden.
- 13) Der elektrischen Anlage einen Fehlerstromschutzschalter mit 0,03A Auslöseschwelle vorschalten.
- 14) Den Erdschluß auf Wirksamkeit überprüfen und anschließend mit dem Tor verbinden. Grün/gelbes Antriebskabel ebenfalls erden.
- 15) Das eigensichere Einklemmschutz-System der Anlage mit Drehmomentüberwachung muß stets durch andere Sicherheitsvorrichtungen ergänzt werden.
- 16) Mit den Sicherheiten (z.B. Lichtschranken, pneumatische Kontakteleisten usw.) werden Gefahrenbereiche vor mechanischen Bewegungsrisiken wie Einklemmen, Mitreißen und Scheren geschützt.
- 17) Zu jeder Anlage gehört außerdem mindestens eine Leuchtmeldung (z.B. FAAC LAMP, MINILAMP usw.) sowie ein entsprechendes Warnschild an der Torkonstruktion und die unter 16) genannten Sicherheiten.
- 18) FAAC lehnt jegliche Haftung in punkto Sicherheit und korrekte Antriebsfunktion ab, falls die Anlage mit Fremdkomponenten ausgerüstet ist.
- 19) Zur Wartung ausschließlich FAAC-Originalteile verwenden.
- 20) Änderungen an Komponenten des Antriebssystems sind untersagt.
- 21) Der Installationstechniker soll sämtliche Informationen zur Notentriegelung des Systems erteilen und dem Anwender die dem Produkt beigegebene "Benutzerinformation" aushändigen.
- 22) Kinder oder Erwachsene sind während des Betriebs vom Produkt fernzuhalten.
- 23) Funksteuerungen oder andere Impulsgeber dürfen nicht von Kindern gehandhabt werden, damit keine unbeabsichtigte Bedienung des Antriebs erfolgt.
- 24) Der Anwender darf keine eigenmächtigen Reparaturen oder Eingriffe vornehmen, sondern damit ausschließlich Fachpersonal.
- 25) **Alle weiteren, nicht ausdrücklich in dieser Anleitung vorgesehenen Maßnahmen sind untersagt.**

1. BESCHREIBUNG

Beim Zubehör FAAC BILAMP handelt es sich um eine Signaleinrichtung mit einer gelben Blinklampe und einem zeitgesteuerten weißen Hilfslicht.

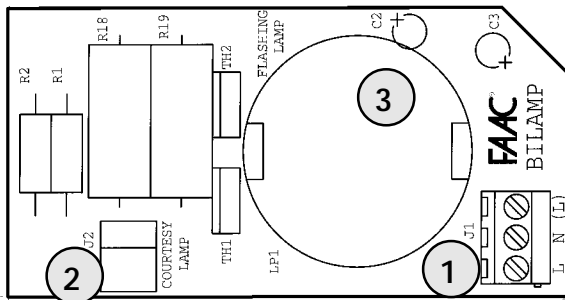
Sie eignet sich sowohl zur Außeninstallation an Masten und Säulen als auch zur Inneninstallation in Garagen, Höfen usw.

1.1 TECHNISCHE EIGENSCHAFTEN

Tab. 1: Eigenschaften FAAC BILAMP

Speisespannung	230 V~ (+6% -10%) 50 Hz
Anschlußwert	50 W
Schutzart	IP55
Lampe	Glühlampe E27 230V/25W
Höchstlast Lampe	25W
Umgebungstemperatur	-20 °C +55 °C
Eingangsklemmen	Speisung /EIN Zeitsteuerung
Steckverbinder	Hilfslicht

1.2 AUSLEGUNG



- ① Klemmenleiste J1: Speisung und Einschaltsteuerung des Hilfslichts, siehe Abb. 5.
 ② Klemmenleiste J2: Speisung des Hilfslichts, max. 25 W.
 ③ Blinklampe (FAACLAMP), max. 25 W.

2. INSTALLATION DES BILAMP

Achtung: Vor Ausführung eines beliebigen Eingriffs an der Signaleinrichtung FAAC BILAMP (Anschlüsse, Wartung) das Gerät stets von der Stromquelle trennen.

- 1) Den Befestigungspunkt für die Signaleinrichtung FAAC BILAMP festlegen; hierbei sicherstellen, daß das Signal sowohl innerhalb als auch von außerhalb des Grundstücks gut sichtbar ist.

Es sind zwei Installationsarten möglich:

- Wandbefestigung (Abb. 1).
- Befestigung auf Säule (Abb. 2).

Die Signaleinrichtung FAAC BILAMP ist für die Befestigung des Empfängers vorgerüstet (siehe Abschnitt 3).

In diesem Fall ein dreiadriges Kabel mit Leiterquerschnitt von 0,5 mm² für den Anschluß des Empfängers vorsehen.

Hinweis: Nicht das gleiche mehradrige Kabel für den Anschluß des Empfängers und der Signaleinrichtung verwenden.

Zur Vermeidung von elektrischen Störungen ist es in jedem Fall vorzuziehen, getrennte Kabelkanäle oder abgeschirmte Kabel für den Anschluß des Empfängers zu verwenden.

- 2) Die Halterung der Einrichtung mit den Schrauben und Spreizdübeln befestigen.

Hinweis: Vor Ausführung dieses Arbeitsschritts das/die Kabel durch die Bohrung auf dem Unterteil der Halterung führen (Abb. 1/2).

- 3) Die Verbindungskabel des elektronischen Steuergeräts vorbereiten.

Der Kabelquerschnitt muß mindestens 1 mm² betragen. Zur Erleichterung der Verdrahtung das Kabel rund 25 cm aus der Wand (aus der Oberseite der Säule) austreten lassen.

- 4) Mit Hilfe eines Kreuzschlitzschraubendrehers die gelbe und die weiße Abdeckung der FAAC BILAMP abnehmen (Abb. 3).

- 5) Die Lampen ausbauen.

- 6) Ebenfalls die Halterung (A) auf der Seite, die dem auf den Körper der Signaleinrichtung aufgedruckten Pfeil gegenüberliegt (Abb. 4), abnehmen.

- 7) Die Verdrahtung auf der Platine FAAC BILAMP und dem elektronischen Gerät wie in Abb. 5 gezeigt ausführen; hierbei die Kennzeichnungen der Drähte auf der Platine beachten.

- 8) Wieder alle Teile zusammenbauen.

3. INSTALLATION DES EMPFÄNGERS

Der Körper der Signaleinrichtung ist für die Befestigung eines Empfängers vorgerüstet.

In diesem Fall wie folgt vorgehen:

- 1) Die Halterung wie in Abb. 6 gezeigt durchstoßen.
 2) Das Kabel einführen und die Vorrichtung in die Halterung einrasten; hierzu die beiden Verbindungslaschen wie in Abb. 7 gezeigt zusammendrücken.
 3) Die mitgelieferte untere Klappe wie in Abb. 8 gezeigt in die Signaleinrichtung einsetzen.
 4) Anschlußkabel in die Halterung des Empfängers einführen.

Die Halterung gemäß Abb. 8 anhand der mitgelieferten Schrauben befestigen.

- 5) Die Verdrahtung ausführen.

4. WARTUNG

Die FAAC BILAMP verfügt über zwei Lampen, auf die nach Ausbau der entsprechenden Seitenabdeckung zugegriffen werden kann (Abb. 3).

Die defekte Komponente nach den Angaben in Tabelle 1 durch eine gleichwertige Komponente ersetzen.

Wenn man ein Lampe einsetzt, deren Leistung höher ist als vorgeschrieben, wird die elektronische Schaltung im Innern der Signaleinrichtung FAAC BILAMP in irreparabler Weise beschädigt.

DECLARACIÓN DE CONFORMIDAD CE PARA MÁQUINAS

Fabricante: FAAC S.p.A.

Dirección: Via Benini, 1
40069 - Zola Predosa
BOLOGNA - ITALIA

Declara que: el dispositivo de señalación luminosa mod. BILAMP

- cumple los requisitos esenciales de seguridad de las siguientes directivas:

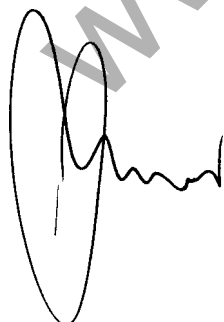
73/23 CEE y sucesiva enmienda 93/68/CEE
89/336 CEE y sucesivas enmiendas 92/31 CEE y 93/68/CEE

Nota accesoria:

Los sistemas fueron probados en una configuración típica homogénea (todos productos fabricados por FAAC S.p.A.).

Bologna, 1º de enero de 1997.

A. Bassi
Administrador Delegado



ADVERTENCIAS PARA EL INSTALADOR

REGLAS GENERALES PARA LA SEGURIDAD

- 1) **¡ATENCIÓN! Para poder garantizar la seguridad personal, es importante seguir atentamente todas las instrucciones. La instalación incorrecta o el uso inapropiado del producto pueden provocar graves daños personales.**
- 2) Leer detenidamente las instrucciones antes de empezar a instalar el equipo.
- 3) No dejar los materiales de embalaje (plástico, poliestireno, etc.) al alcance de los niños, ya que constituyen fuentes potenciales de peligro.
- 4) Conservar las instrucciones para futuras consultas.
- 5) Este producto ha sido proyectado y construido exclusivamente para el uso indicado en el presente manual. Cualquier aplicación no expresamente indicada podría resultar perjudicial para el equipo o para las personas circunstantes.
- 6) FAAC SpA declina toda responsabilidad ante inconvenientes derivados del uso impropio del equipo o de aplicaciones distintas de aquella para la cual el mismo fue creado.
- 7) No instalar el aparato en una atmósfera explosiva. La presencia de gases o humos inflamables implica un grave peligro para la seguridad.
- 8) Los elementos mecánicos de construcción deben ser conformes a lo establecido en las Normativas UNI 8612, EN pr EN 12604 y CEN pr EN 12605.
En los países no pertenecientes a la CEE, además de respetarse las normativas nacionales, para obtener un nivel de seguridad adecuado deben cumplirse las normas arriba mencionadas.
- 9) FAAC SpA no es responsable por la inobservancia de los adecuados criterios técnicos en la construcción de los cierres que se van a motorizar, ni por las deformaciones que puedan verificarse con el uso.
- 10) La instalación debe efectuarse de conformidad con las Normas UNI 8612, CEN pr EN 12453 y CEN pr EN 12635. El nivel de seguridad del equipo automático debe ser C+E.
- 11) Antes de efectuar cualquier operación en el equipo, desconéctelo de la alimentación eléctrica.
- 12) La red de alimentación del equipo automático debe estar dotada de un interruptor omnipolar con una distancia de apertura de los contactos igual o superior a 3 mm. Como alternativa, se aconseja utilizar un interruptor magnetotérmico de 6 A con interrupción omnipolar.
- 13) Comprobar que antes de la instalación eléctrica haya un interruptor diferencial con umbral de 0,03 A.
- 14) Cerciorarse de que la conexión a tierra está correctamente realizada. Conectar a ella las partes metálicas del cierre y el cable amarillo/verde del equipo automático.
- 15) El equipo automático cuenta con un dispositivo de seguridad antiaplastamiento, constituido por un control de par. No obstante, también deben instalarse otros dispositivos de seguridad.
- 16) Los dispositivos de seguridad (por ej.: fotocélulas, bandas sensibles, etc.) permiten evitar peligros derivados de **acciones mecánicas de movimiento** (aplastamiento, arrastre, cercenamiento).
- 17) Para cada equipo es indispensable utilizar por lo menos una señalización luminosa (por ej.: FAAC LAMP, MINILAMP, etc.), así como también un letrero de señalización correctamente fijado a la estructura de la cancela, además de los dispositivos citados en el punto 16.
- 18) FAAC SpA declina toda responsabilidad respecto a la seguridad y al correcto funcionamiento del equipo automático en el caso de que se utilicen otros componentes del sistema que no hayan sido producidos por dicha empresa.
- 19) Para el mantenimiento, utilizar exclusivamente recambios originales FAAC.
- 20) No efectuar ninguna modificación de los elementos que componen el sistema de automatización.
- 21) El técnico instalador debe facilitar toda la información relativa al funcionamiento manual del sistema en casos de emergencia, y entregar al usuario del sistema las "Instrucciones para el usuario" que se anexa al producto.
- 22) No permitir que los niños, ni ninguna otra persona, permanezcan en proximidad del equipo durante el funcionamiento.
- 23) No dejar al alcance de los niños mandos a distancia ni otros generadores de impulsos, para evitar que el equipo automático sea accionado involuntariamente.
- 24) **El usuario debe abstenerse de todo intento de reparación o de intervención directa; es preciso consultar siempre con personal especializado.**
- 25) **Todo aquello que no esté expresamente especificado en estas instrucciones habrá de considerarse no permitido.**

1. DESCRIPCION

El accesorio FAAC BILAMP, es un dispositivo de señalación luminosa dotado de una luz blanca de cortesía temporizada 150 segundos, y por una luz amarilla que se ilumina intermitentemente.

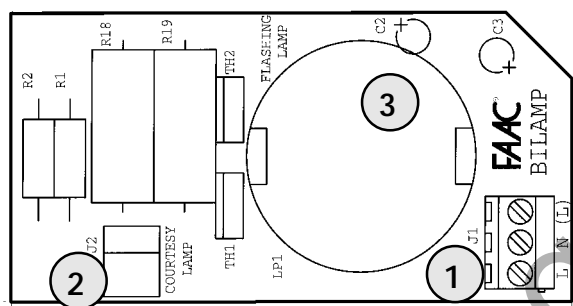
Se puede utilizar tanto en el exterior, colocada sobre pilares o columnas, como en el interior, instalada en garages, pasillos, etc.

1.1 CARACTERISTICAS TECNICAS

Cuadro 1: Características FAAC BILAMP

Tensión de alimentación	230 V~ (+6% -10%) 50 Hz
Potencia absorbida	50 W
Grado de protección	IP55
Bombilla	Esfera pequeña E27 230V/25W
Carga máx. Bombilla	25W
Temperatura ambiente	-20 °C +55 °C
Entradas en el tablero de bornes	Alimentación / Start Temporización
Conector	Lámpara de cortesía

1.2 ESQUEMA



- ① Tablero de bornes J1: Alimentación y mando de Start luz de cortesía ver fig.5.
- ② Tablero de bornes J2: Alimentación luz de cortesía máx 25W.
- ③ Lámpara de señalación luminosa intermitente máx 25W (FAACLAMP).

2. INSTALACION BILAMP

Cuidado: Antes de realizar cualquier tipo de intervención en el dispositivo de señalación luminosa FAAC BILAMP (enlaces, mantenimiento), quitar siempre la alimentación eléctrica.

- 1) Determinar el punto de fijación del dispositivo luminoso FAAC BILAMP, comprobando la buena visibilidad de la señalación tanto en el interior como en el exterior de la propiedad.

Hay dos posibles soluciones de instalación:

- Colocación en la pared (fig.1);
- Colocación en horizontal (fig.2);

El dispositivo luminoso FAAC BILAMP está preparado para la sujeción de la receptora (ver párrafo 3).

En tal caso preparar un cable multipolar con tres conductores de 0,5 mm² de diámetro para el enlace de la receptora.

Importante: No utilizar el mismo cable multipolar para enlazar la receptora y el dispositivo de señalación luminosa.

De todas formas es preferible para evitar cualquier problema eléctrico utilizar vainas separadas o cables protegidos para enlazar la receptora.

- 2) Sujetar el soporte del dispositivo con tornillos o cuñas de expansión.

Importante: Antes de realizar la citada operación, canalizar el cable/ los cables eléctrico/s por el agujero que se ha preparado en la base del soporte (fig.1/2).

- 3) Preparar los cables de enlace a la centralita electrónica de mando.

El diámetro de los cables no puede ser inferior a 1 mm². Para facilitar las operaciones de cableado, hacer salir el cable de la pared (o del plano) aproximadamente 25 cm.

- 4) Con la ayuda de un destornillador de estrella desmontar la tapa amarilla y blanca del FAAC BILAMP (fig. 3).
- 5) Desmontar las lámparas de señalación luminosa.
- 6) Desmontar el diafragma (A) situado en la parte opuesta a la flecha grabada en el cuerpo del dispositivo luminoso (Fig. 4).
- 7) Realizar los cableados eléctricos en la ficha FAAC BILAMP y en la centralita electrónica como se muestra en la fig.5 respetando las polaridades asignadas en el grabado de la ficha.
- 8) Volver a montar todo.

3. INSTALACION RECEPTORA

El cuerpo del dispositivo luminoso está preparado para la posible fijación de una receptora.

En tal caso proceder como se indica a continuación:

- 1) Desfondar el diafragma como en la fig.6.
- 2) Canalizar el cable y ensamblar el dispositivo en el soporte apretando las dos laminillas de emparejamiento como en la fig.7.
- 3) Introducir en el dispositivo de señalación luminosa el postigo inferior que se incluye como en la fig.8.
- 4) Introducir los cables eléctricos en el soporte del receptor.

Fijar el soporte del receptor mediante la tornillería que se entrega de serie (fig. 8).

- 5) Realizar los cableados eléctricos.

4. MANTENIMIENTO

El FAAC BILAMP está equipado con dos lámparas a las cuales se puede acceder desmontando la correspondiente tapa lateral (fig. 3).

Sustituir la parte estropeada por otra equivalente, como se señala en el cuadro 1.

El montaje de lámparas con una potencia superior a la necesaria, perjudica irremediabilmente el circuito electrónico situado en el interior del dispositivo de señalación luminosa FAAC BILAMP.

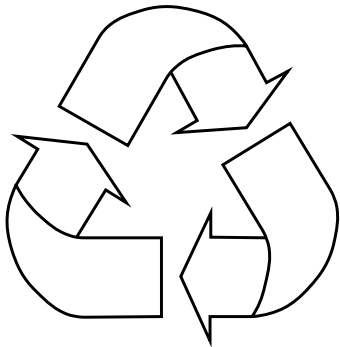
Le descrizioni e le illustrazioni del presente manuale non sono impegnative. La FAAC si riserva il diritto, lasciando inalterate le caratteristiche essenziali dell'apparecchiatura, di apportare in qualunque momento e senza impegnarsi ad aggiornare la presente pubblicazione, le modifiche che essa ritiene convenienti per miglioramenti tecnici o per qualsiasi altra esigenza di carattere costruttivo o commerciale.

The descriptions and illustrations contained in the present manual are not binding. FAAC reserves the right, whilst leaving the main features of the equipments unaltered, to undertake any modifications it holds necessary for either technical or commercial reasons, at any time and without revising the present publication.

Les descriptions et les illustrations du présent manuel sont fournies à titre indicatif. FAAC se réserve le droit d'apporter à tout moment les modifications qu'elle jugera utiles sur ce produit tout en conservant les caractéristiques essentielles, sans devoir pour autant mettre à jour cette publication.

Die Beschreibungen und Abbildungen in vorliegendem Handbuch sind unverbindlich. FAAC behält sich das Recht vor, ohne die wesentlichen Eigenschaften dieses Gerätes zu verändern und ohne Verbindlichkeiten in Bezug auf die Neufassung der vorliegenden Anleitungen, technisch bzw. konstruktiv/kommerziell bedingte Verbesserungen vorzunehmen.

Las descripciones y las ilustraciones de este manual no comportan compromiso alguno. FAAC se reserva el derecho, dejando inmutadas las características esenciales de los aparatos, de aportar, en cualquier momento y sin comprometerse a poner al día la presente publicación, todas las modificaciones que considere oportunas para el perfeccionamiento técnico o para cualquier otro tipo de exigencia de carácter constructivo o comercial.



FAAC per la natura

- La presente istruzione è realizzata al 100% in carta riciclata.
- Non disperdete nell'ambiente gli imballaggi dei componenti dell'automazione bensì selezionate i vari materiali (es. cartone, polistirolo) secondo prescrizioni locali per lo smaltimento rifiuti e le norme vigenti.

FAAC for the environment

- The present manual is produced in 100% recycled paper
- Respect the environment. Dispose of each type of product packaging material (card, polystyrene) in accordance with the provisions for waste disposal as specified in the country of installation.

FAAC der Umwelt zuliebe

- Vorliegende Anleitungen sind auf 100% Altpapier gedruckt.
- Verpackungstoffe der Antriebskomponenten (z.B. Pappe, Styropor) nach den einschlägigen Normen der Abfallwirtschaft sortenrein sammeln.

FAAC écologique

- La présente notice a été réalisée 100% avec du papier recyclé.
- Ne pas jeter dans la nature les emballages des composants de l'automatisme, mais sélectionner les différents matériaux (ex.: carton, polystyrène) selon la législation locale pour l'élimination des déchets et les normes en vigueur.

FAAC por la naturaleza.

- El presente manual de instrucciones se ha realizado, al 100%, en papel reciclado.
- Los materiales utilizados para el embalaje de las distintas partes del sistema automático (cartón, poliestireno) no deben tirarse al medio ambiente, sino seleccionarse conforme a las prescripciones locales y las normas vigentes para el desecho de residuos sólidos.



FAAC

FAAC S.p.A.
Via Benini, 1
40069 Zola Predosa (BO) - ITALIA
Tel.: 051/6172411 - Tlx.: 521087
Fax: 051/758518

Timbro del Rivenditore:/Distributor's Stamp:/Timbre de l'Agent:/ Fachhändlerstempel:/Sello del Revendedor:

