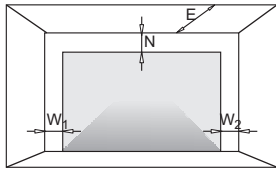


MakroTherm





Sposób prawidłowego pomiaru przedstawia rysunek obok. Dla prawidłowej zabudowy bramy wymagane jest nadproże **N**, przestrzenie boczne **W₁**, **W₂** oraz głębokość pomieszczenia **E**.

Typ montażu	Rodzaj napędu	Wysokość nadproża N_{min} [mm]	Wymagana minimalna przestrzeń boczna W_1 lub W_2 [mm] od strony mechanizmu otwierającego	Wymagana minimalna przestrzeń boczna W_1, W_2 [mm] od strony wolnej	Wymagana minimalna głębokość pomieszczenia E [mm]
STL	napęd ręczny	Tab.1 str. 29	150 [mm]	150 [mm]	Ho+800 [mm]
	przekładnia łańcuchowa		250 [mm]		
	napęd elektryczny boczny		280 [mm]		
HL	napęd ręczny	> 600 [mm] Tab.2 str. 30	150 [mm]	150 [mm]	Ho-N+1400 [mm]
	przekładnia łańcuchowa		250 [mm]		
	napęd elektryczny boczny		280 [mm]		
VL	napęd ręczny	dla $H_o \leq 3100$ = $H_o + 800$ [mm] dla $H_o > 3100$ = $H_o + 850$ [mm] Tab.3 str. 31	150 [mm]	150 [mm]	400 [mm]
	przekładnia łańcuchowa		250 [mm]		
	napęd elektryczny boczny		280 [mm]		

Wysokość otworu H_o w [mm] do	Szerokość otworu (S_o) w [mm] do											
	2250	2500	2750	3000	3250	3500	3750	4000	4250	4500	4750	5000
2000												
2125												
2250												
2375												
2500												
2625												
2750												
2875												
3000												
3125												
3250												
3375												
3500												
3625												
3750												
3875												
4000												
4125												
4250												
4375												
4500												
4625												
4750												
4875												
5000												

$N_{min}=420$ [mm]

Tab.1 Zakres wymiarowy oraz minimalne wymagane nadproże dla bram MakroTherm z prowadzeniem STL

Wysokość otworu Ho w [mm] do	Szerokość otworu (So) w [mm] do											
	2250	2500	2750	3000	3250	3500	3750	4000	4250	4500	4750	5000
2000												
2125												
2250												
2375												
2500												
2625												
2750												
2875												
3000												
3125												
3250												
3375												
3500												
3625												
3750												
3875												
4000												
4125												
4250												
4375												
4500												
4625												
4750												
4875												
5000												

N_{min} > 600 [mm]

Tab.2 Zakres wymiarowy oraz minimalne nadproże dla bram MakroTherm z prowadzeniem HL

Wysokość otworu Ho w [mm] do	Szerokość otworu (So) w [mm] do											
	2250	2500	2750	3000	3250	3500	3750	4000	4250	4500	4750	5000
2000												
2125												
2250												
2375												
2500												
2625												
2750												
2875												
3000												
3100												
3250												
3375												
3500												
3625												
3750												
3875												
4000												
4125												
4250												
4375												
4500												

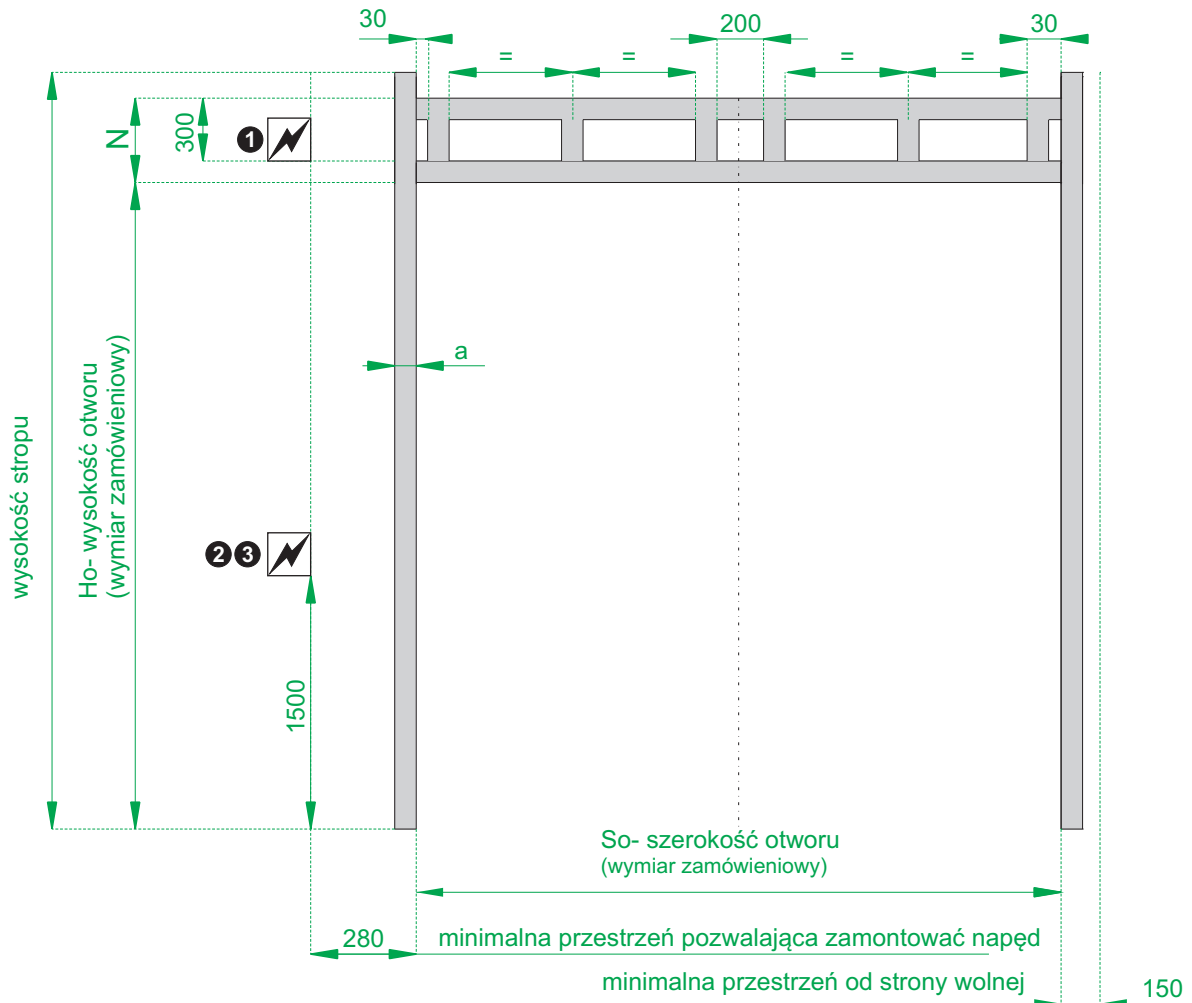
= Ho + 800 [mm]

= Ho + 850 [mm]

Tab.3 Zakres wymiarowy oraz minimalne nadproże dla bram MakroTherm z prowadzeniem VL

STL-prowadzenie standardowe

N=420mm



Legenda:

a - profili zamknięty 100 x100 x4mm

 - źródło zasilania

① - gniazdo 3x400V 16A - dla silownika serii TOTMANN, przewód zasilający 5x1,5mm² bezpiecznik zwłoczny 10 A

② - gniazdo 3x400V 16A - dla silownika serii AUTOMATIK, przewód zasilający 5x1,5mm² bezpiecznik zwłoczny 10 A

③ - gniazdo 1x230V 16A - dla silownika serii TOTMANN, AUTOMATIK, przewód zasilający 3x1,5mm² bezpiecznik zwłoczny 10 A

Konstrukcja wykonana z profili zamkniętych 100x100x4 lub większych, powinna tworzyć od wewnątrz pomieszczenia równą płaszczyznę. Przestrzeń potrzebna do wmontowania bramy musi być wolna od wszelkiego rodzaju rur, przewodów itp.

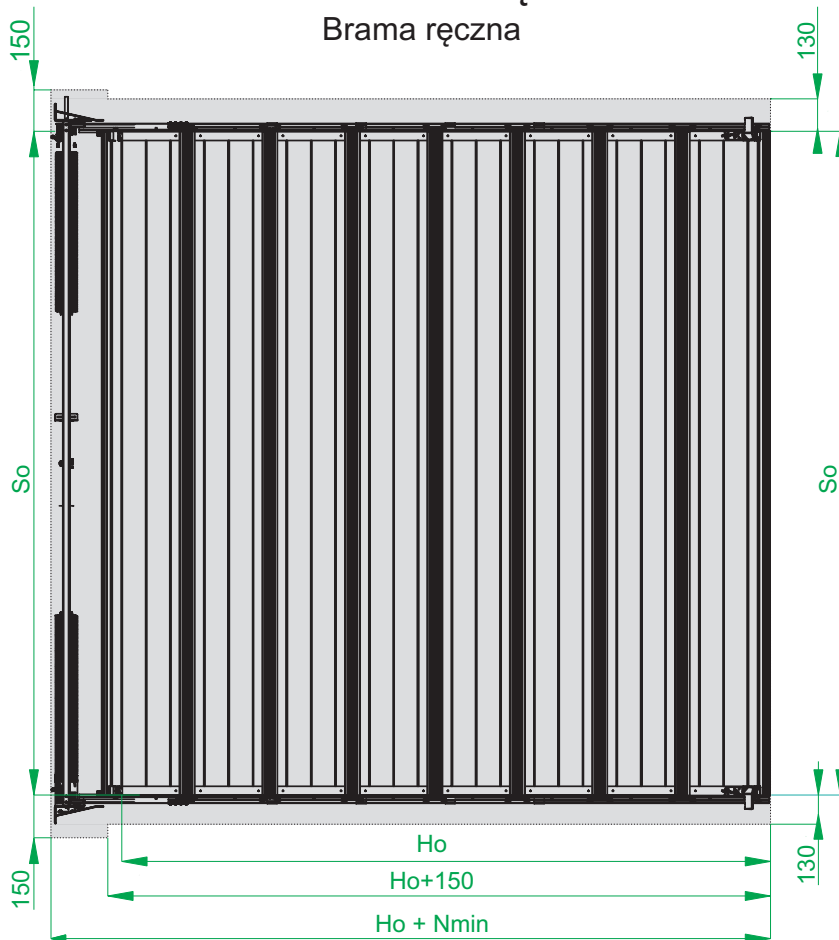
Niniejszy rysunek nie jest projektem konstrukcji do zamontowania bramy, pokazuje jedynie miejsca zamontowania podzespołów. Przed wykonaniem konstrukcji powinna być ona zaprojektowana przez projektanta posiadającego stosowne uprawnienia budowlane.

Rysunek przedstawia rozwiązanie dla montażu silnika po lewej stronie. W przypadku montażu silnika po prawej stronie źródło zasilania należy przygotować po prawej stronie konstrukcji (lustrzane odbicie).

STL-prowadzenie standardowe

N=420mm

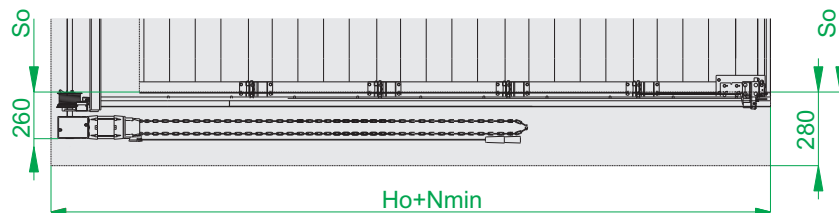
Widok wewnątrz
Brama ręczna



Brama wyposażona w przekładnię łańcuchową



Brama wyposażona w siłownik kompaktowy

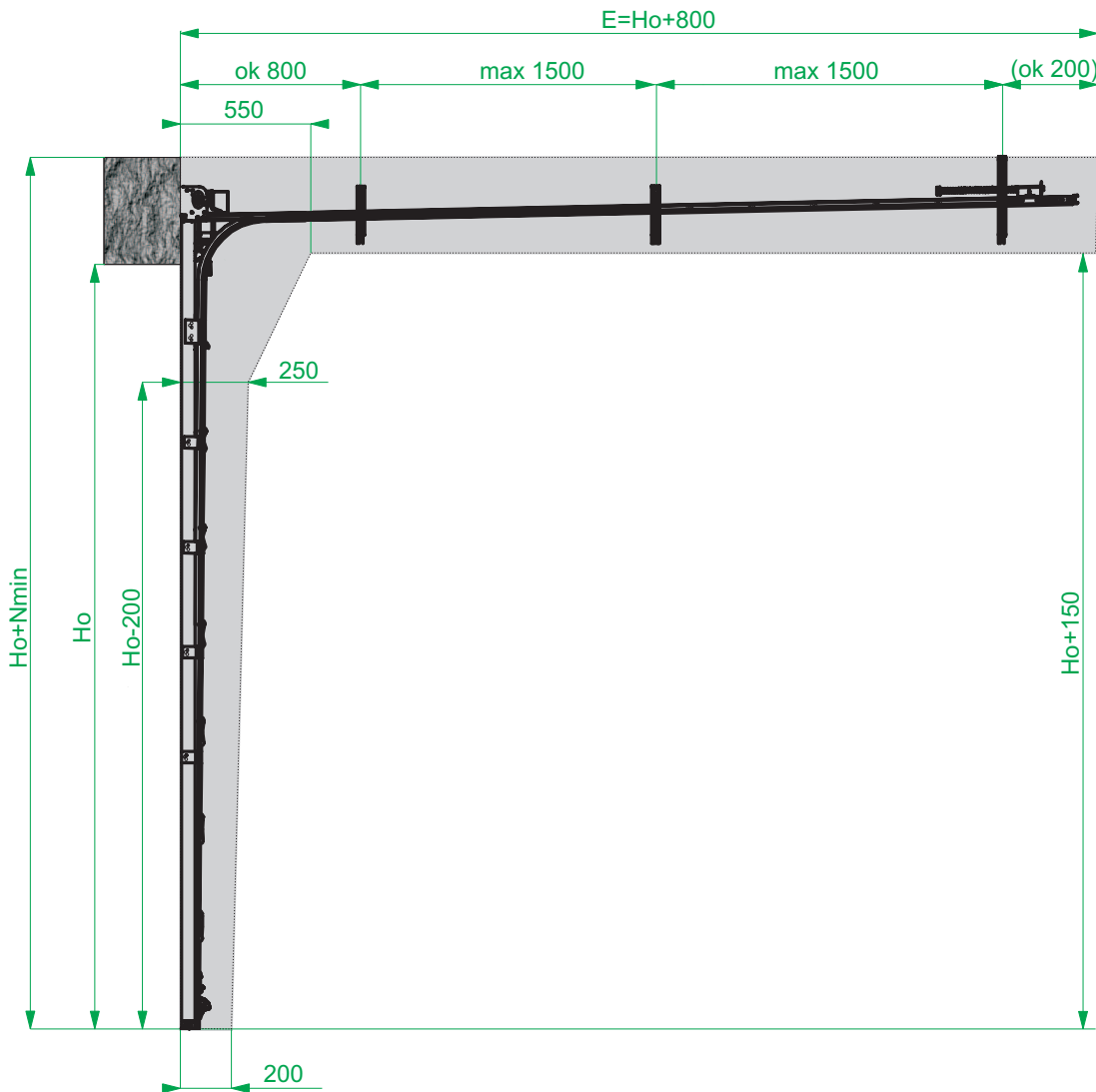


-wymagana wolna przestrzeń potrzebna do zamontowania bramy

STL-prowadzenie standardowe

N=420mm

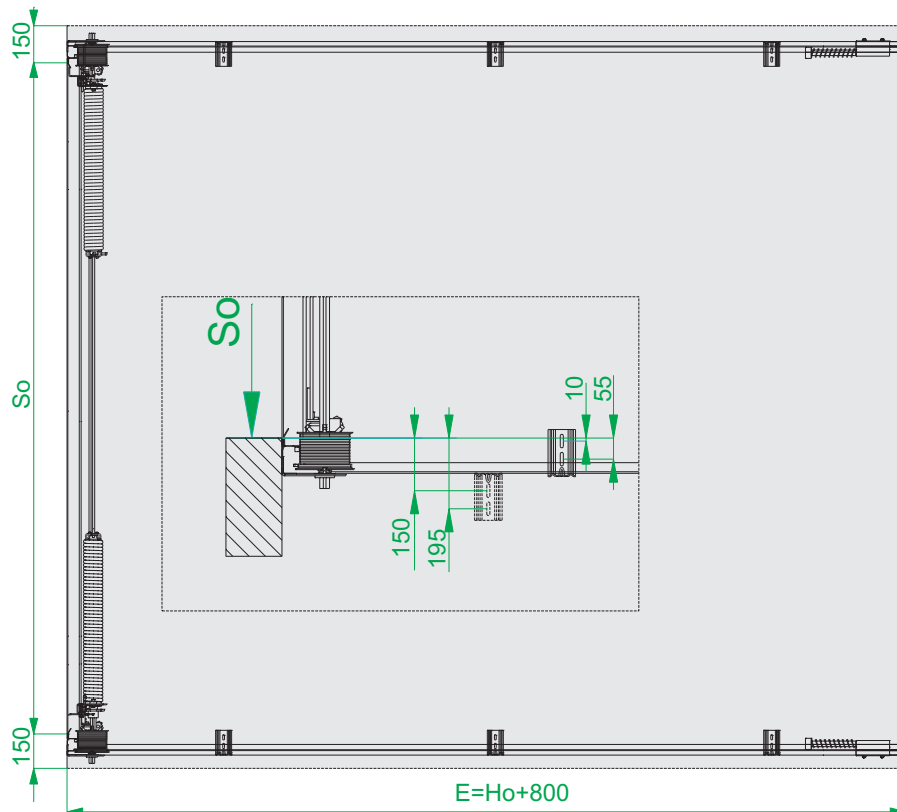
Widok z boku



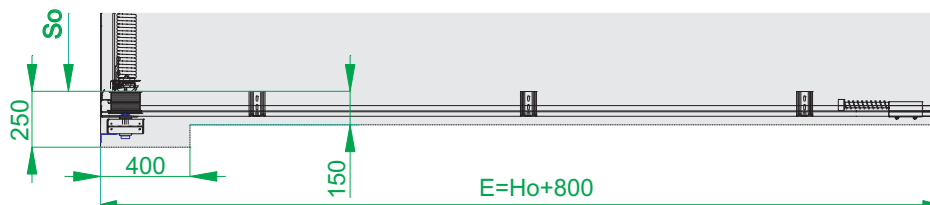
STL-prowadzenie standardowe

N=420mm

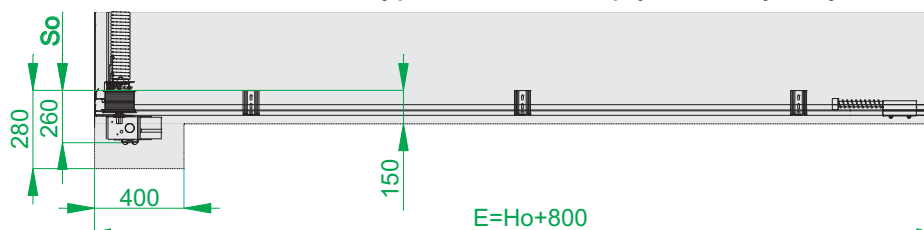
Widok z góry
Brama ręczna



Brama wyposażona w przekładnię łańcuchową

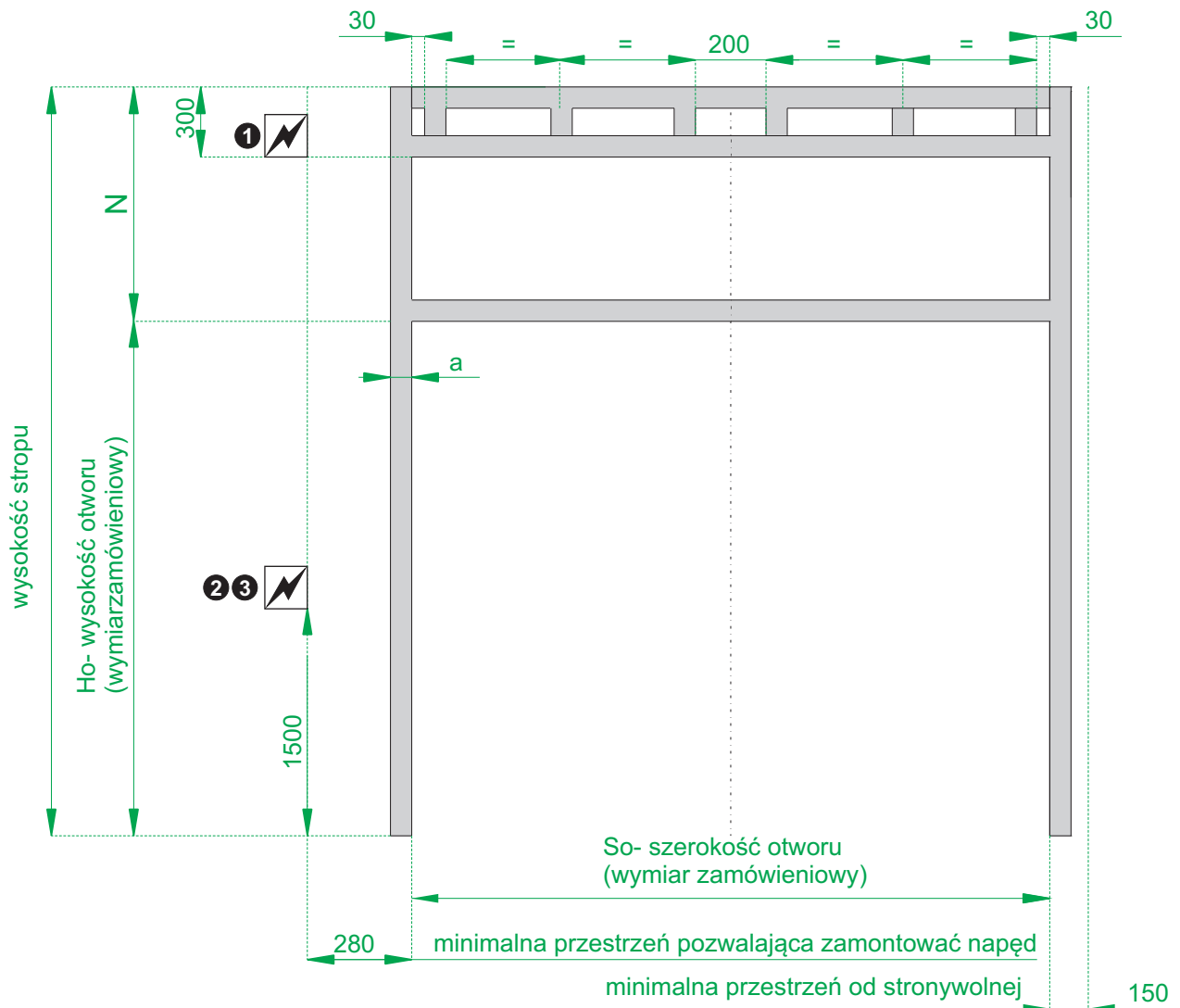


Brama wyposażona w napęd elektryczny



HL- prowadzenie wysokie

N>600



Legenda:

a - profili zamknięty 100 x100 x4 [mm]

 - źródło zasilania

① - gniazdo 3x400V 16A - dla silownika serii TOTMANN, przewód zasilający 5x1,5 mm² bezpiecznik zwłoczny 10 A

② - gniazdo 3x400V 16A - dla silownika serii AUTOMATIK, przewód zasilający 5x1,5mm² bezpiecznik zwłoczny 10 A

③ - gniazdo 1x230V 16A - dla silownika serii TOTMANN, AUTOMATIK, przewód zasilający 3x1,5mm² bezpiecznik zwłoczny 10 A

Konstrukcja wykonana z profili zamkniętych 100x100x4 lub większych, powinna tworzyć od wewnątrz pomieszczenia równą płaszczyznę. Przestrzeń potrzebna do wmontowania bramy musi być wolna od wszelkiego rodzaju rur, przewodów itp.

Niniejszy rysunek nie jest projektem konstrukcji do zamontowania bramy, pokazuje jedynie miejsca zamontowania podzespółów. Przed wykonaniem konstrukcji powinna być ona zaprojektowana przez projektanta posiadającego stosowne uprawnienia budowlane.

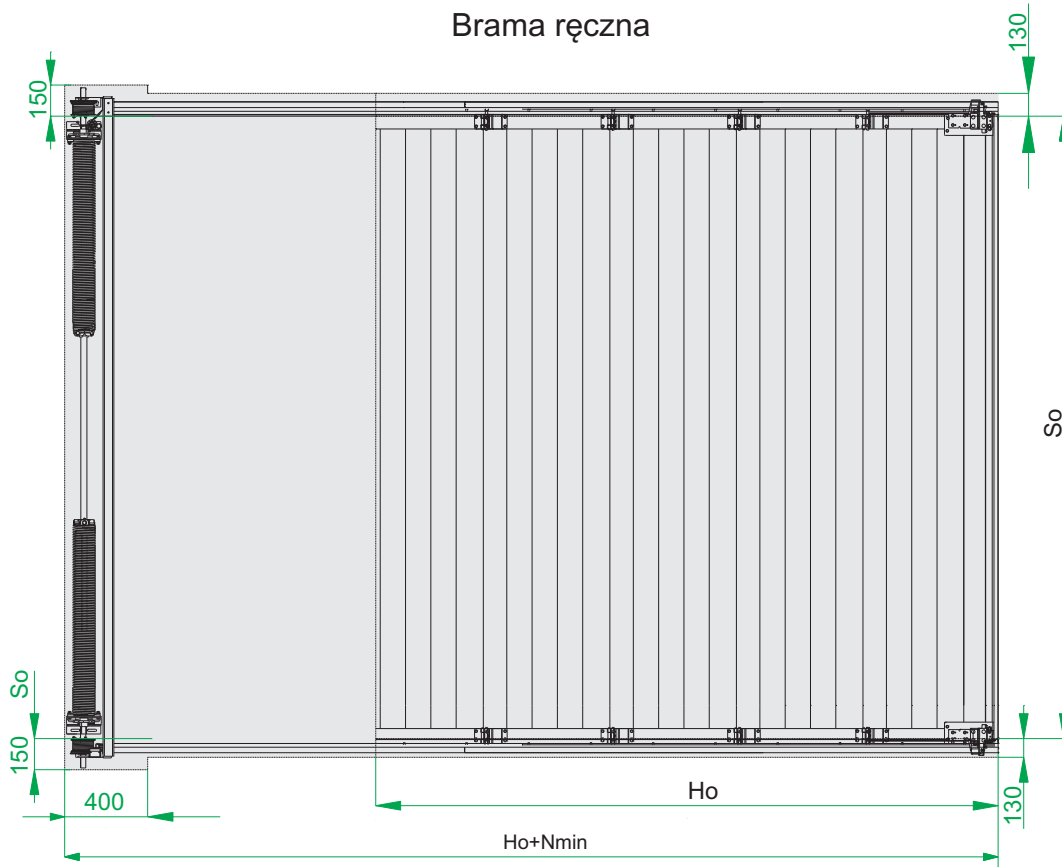
Rysunek przedstawia rozwiązanie dla montażu silnika po lewej stronie. W przypadku montażu silnika po prawej stronie źródło należy przygotować po prawej stronie konstrukcji.

HL-prowadzenie wysokie

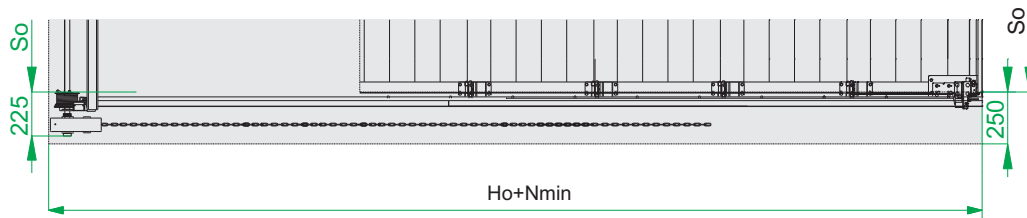
N>600

Widok wewnątrz

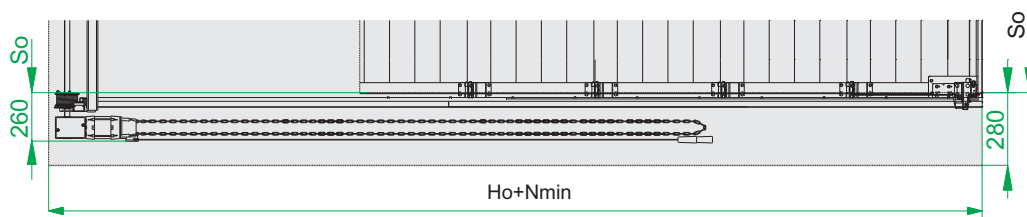
Brama ręczna



Brama z przekładnią łańcuchową



Brama z napędem elektrycznym

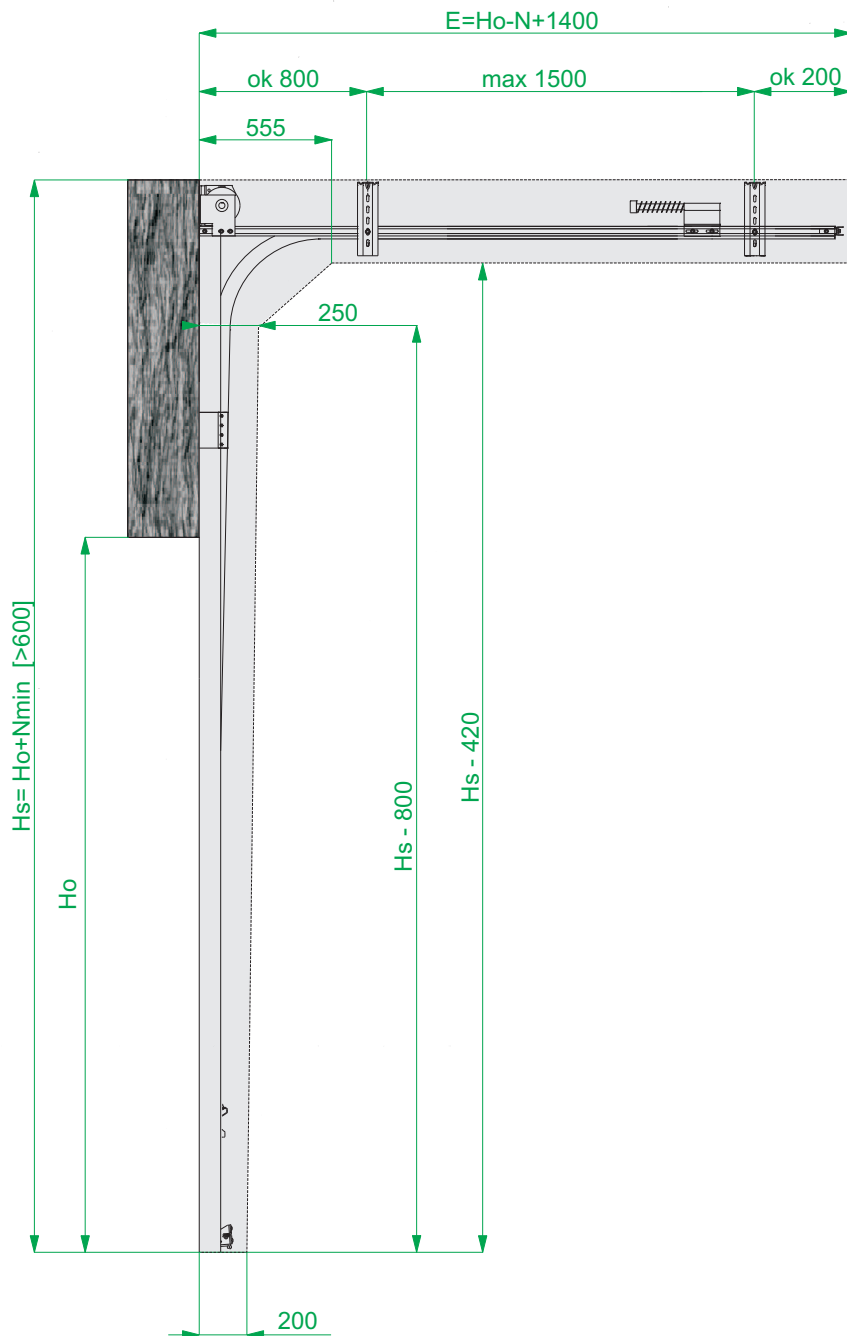


- wymagana wolna przestrzeń potrzebna do zamontowania bramy

HL-prowadzenie wysokie

N>600

Widok z boku

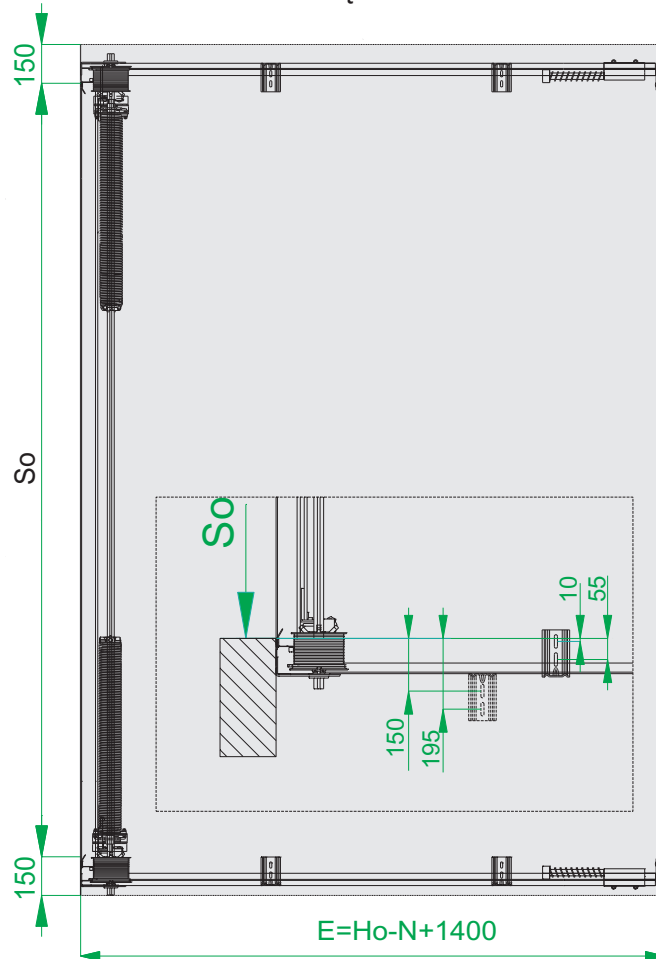


- wymagana wolna przestrzeń potrzebna do zamontowania bramy

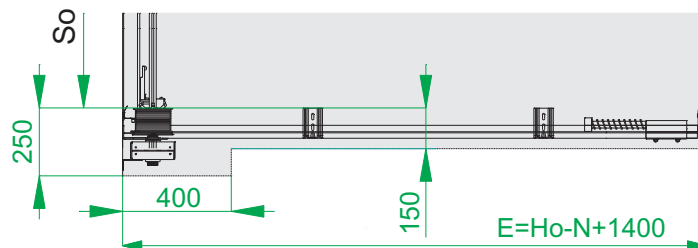
HL-prowadzenie wysokie

N>600

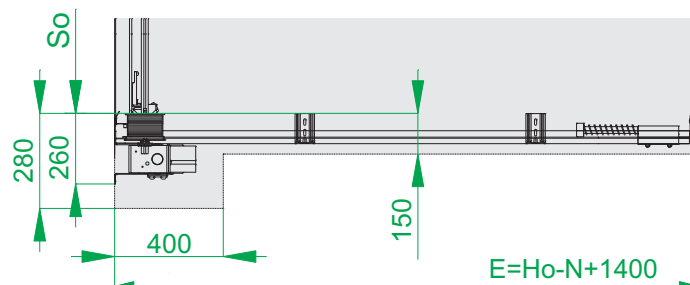
Widok z góry
Brama ręczna



Brama z przekładnią łańcuchową



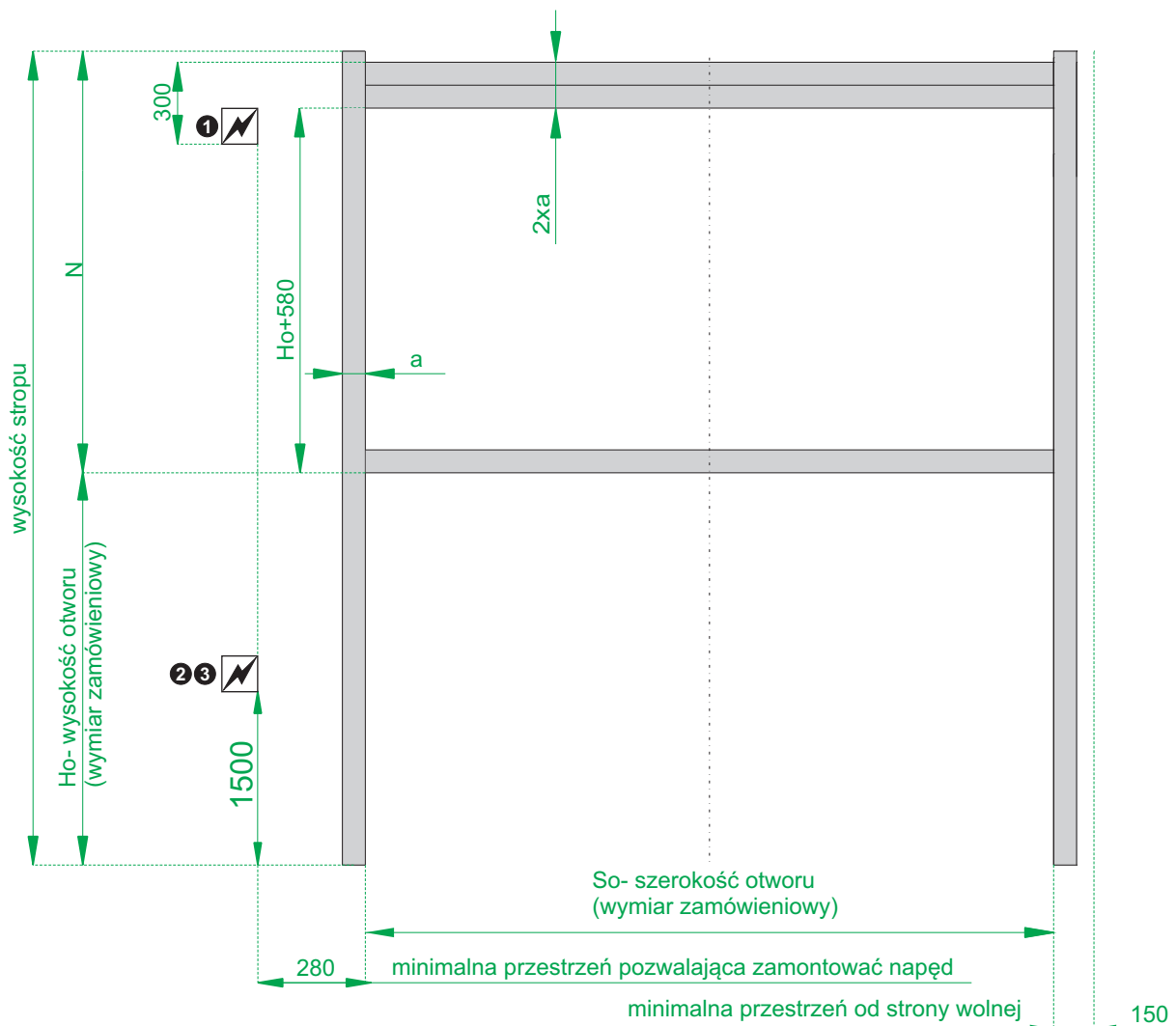
Brama z napędem elektrycznym



- wymagana wolna przestrzeń potrzebna do zamontowania bramy

VL-prowadzenie pionowe

$N=H_o+800$ dla $H_o \leq 3100$
 $N=H_o+850$ dla $H_o > 3100$



Legenda:

a - profili zamknięty 100 x100 x4 [mm]

 - źródło zasilania

① - gniazdo 3x400V 16A - dla silownika serii TOTMANN, przewód zasilający 5x1,5 mm² bezpiecznik zwłoczny 10 A

② - gniazdo 3x400V 16A - dla silownika serii AUTOMATIK, przewód zasilający 5x1,5 mm² bezpiecznik zwłoczny 10 A

③ - gniazdo 1x230V 16A - dla silownika serii TOTMANN, AUTOMATIK, przewód zasilający 3x1,5 mm² bezpiecznik zwłoczny 10 A

Konstrukcja wykonana z profili zamkniętych 100x100x4 lub większych, powinna tworzyć od wewnątrz pomieszczenia równą płaszczyznę. Przestrzeń potrzebna do wmontowania bramy musi być wolna od wszelkiego rodzaju rur, przewodów itp.

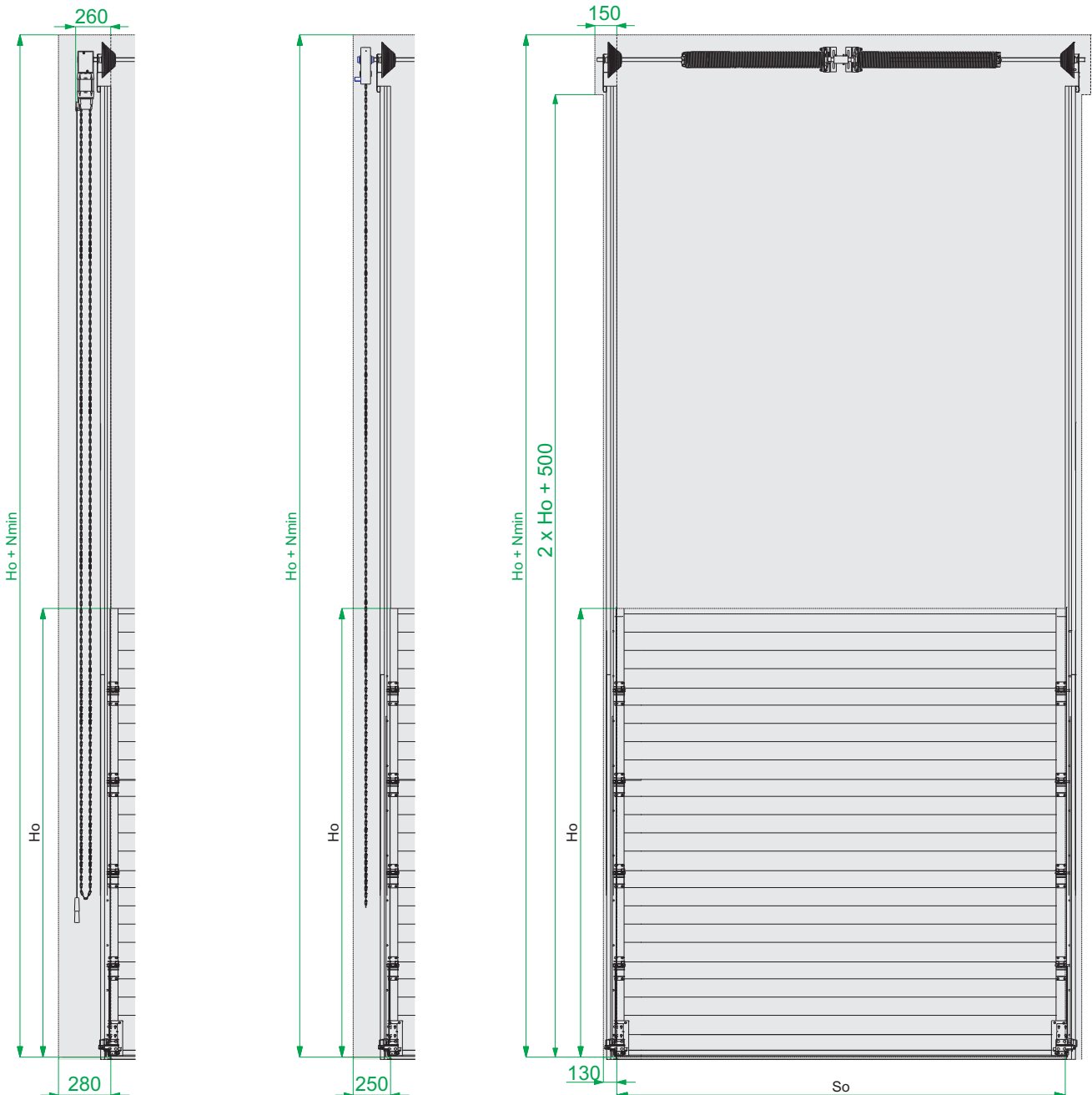
Niniejszy rysunek nie jest projektem konstrukcji do zamontowania bramy, pokazuje jedynie miejsca zamontowania podzespołów. Przed wykonaniem konstrukcji powinna być ona zaprojektowana przez projektanta posiadającego stosowne uprawnienia budowlane.

Rysunek przedstawia rozwiązanie dla montażu silnika po lewej stronie. W przypadku montażu silnika po prawej stronie źródło zasilania należy przygotować po prawej stronie konstrukcji (lustrzane odbicie).

VL -prowadzenie wysokie

$N=H_o+800\text{mm}$ dla $H_o \leq 3100$
 $N=H_o+850\text{mm}$ dla $H_o > 3100$
 brama ręczna, z przekładnią lub z napędem elektrycznym

Widok wewnątrz



Brama z napędem elektrycznym

Brama z przekładnią łańcuchową

Brama ręczna

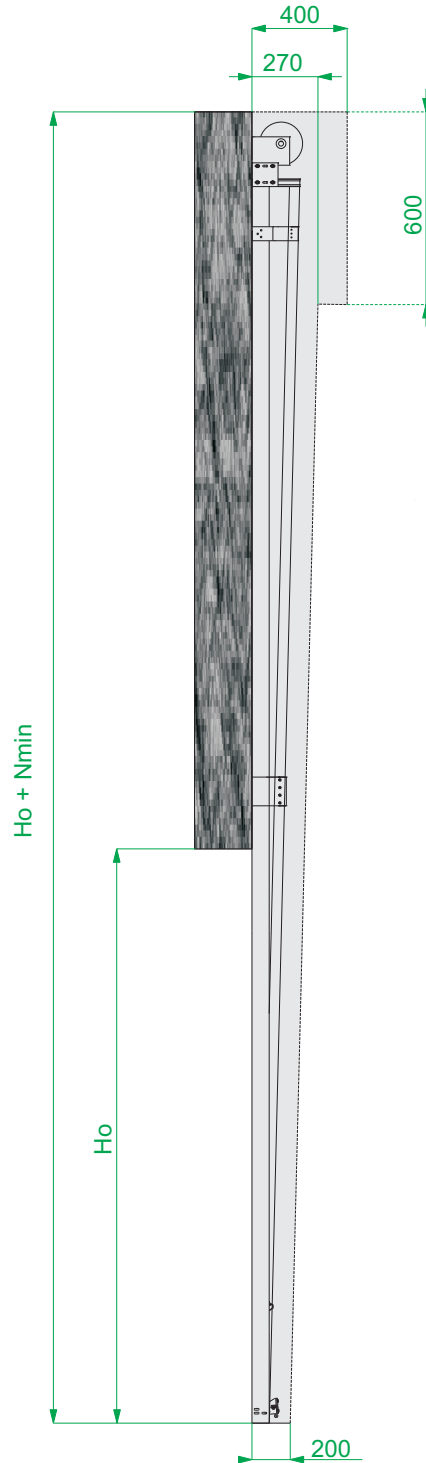
- wymagana wolna przestrzeń potrzebna do zamontowania bramy

VL -prowadzenie wysokie

$N=H_o+800\text{mm}$ dla $H_o \leq 3100$
 $N=H_o+850\text{mm}$ dla $H_o > 3100$
 brama ręczna, z przekładnią lub z napędem elektrycznym

Widok z boku

Brama ręczna



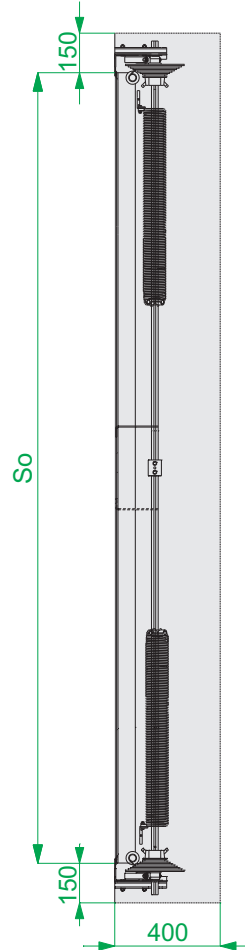
- wymagana wolna przestrzeń potrzebna do zamontowania bramy

VL -prowadzenie wysokie

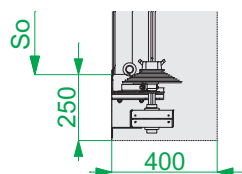
$N=H_o+800\text{mm}$ dla $H_o \leq 3100$
 $N=H_o+850\text{mm}$ dla $H_o > 3100$
 brama ręczna, z przekładnią lub z napędem elektrycznym

Widok z góry

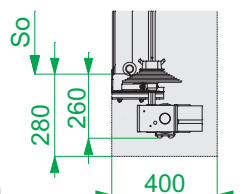
Brama ręczna



Brama z przekładnią łańcuchową



Brama z napędem elektrycznym



- wymagana wolna przestrzeń potrzebna do zamontowania bramy