

## ITALIANO

### Caratteristiche Tecniche

Modello	900LUMY-230	900LUMY-230E	900LUMY-24	900LUMY-115	900LUMY-115E
Alimentazione Lampada	230V 25W	230V 25W	24V 25W	115V 25W	115V 25W
Lampeggiatore interno	SI	NO	NO	SI	NO
Frequenza Antenna	433,92MHz	433,92MHz	433,92MHz	433,92MHz	433,92MHz
Ciclo Max funzionamento	40%	40%	40%	40%	40%
Grado di Protezione	IP44	IP44	IP44	IP44	IP44
Colore	giallo	giallo	giallo	giallo	giallo
Dimensioni (LxPxH mm)	150x67x160	150x67x160	150x67x160	150x67x160	150x67x160

## ENGLISH

### Technical Characteristics

Model	900LUMY-230	900LUMY-230E	900LUMY-24	900LUMY-115	900LUMY-115E					
Power Supply	230V 25W	230V 25W	24V 25W	115V 25W	115V 25W					
Internal flashing light	YES	NO	NO	YES	NO					
Aerial frequency	433,92MHz	433,92MHz	433,92MHz	433,92MHz	433,92MHz					
Duty cycle	40%	40%	40%	40%	40%					
Protection class	IP44	IP44	IP44	IP44	IP44					
Colour	Yellow	Yellow	Yellow	Yellow </tr <tr> <td>Dimensions</td> <td>150x67x160</td> <td>150x67x160</td> <td>150x67x160</td> <td>150x67x160</td> <td>150x67x160</td> </tr>	Dimensions	150x67x160	150x67x160	150x67x160	150x67x160	150x67x160
Dimensions	150x67x160	150x67x160	150x67x160	150x67x160	150x67x160					

## ITALIANO

### Precauzioni

L'installazione del prodotto deve essere fatta da personale qualificato, secondo le norme e le leggi vigenti nel territorio. Verificare che la tensione di alimentazione sia quella presente sui morsetti del quadro elettrico. Prima di effettuare i collegamenti elettrici è opportuno togliere tensione alla centrale.

### Installazione del prodotto

Inserire i cavi all'interno della basetta tramite i fori ricavati sfondando le preforme sul fondo. Collegare i cavi al circuito e fissare lo stesso alla basetta mediante le apposite viti. Posizionare la calotta e fissarla mediante le viti laterali.

### Smaltimento

Questo prodotto potrebbe contenere sostanze non riciclabili. Lo smaltimento deve essere fatto da persone qualificate e rispettando i regolamenti vigenti nel territorio. È vietato gettare questo prodotto nei rifiuti domestici. Le sostanze contenute non riciclabili possono essere dannose per l'ambiente e per la salute umana.

## ENGLISH

### Safety Precaution

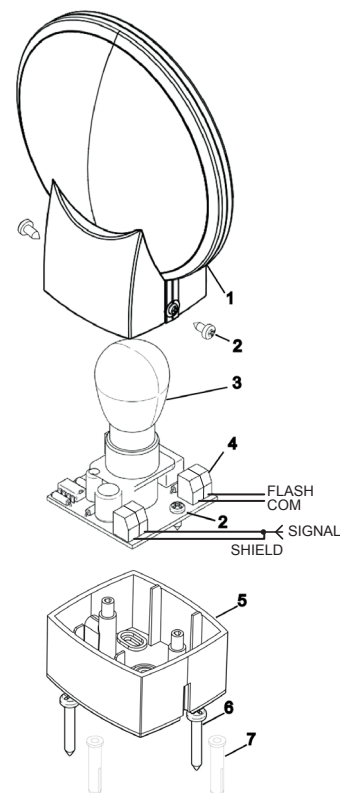
Installation of product must be carried out by qualified personnel in compliance with current local legislation and regulation. Check the power supply is the same of the control unit terminals to the connections of the flashing light. Power to control unit must be disconnected before making electrical connection.

### Product Installation

Insert cables from the preformed holes in the bottom of the black plastic base. Insert cables in their connections on the main board. Fix the main board to the base with the two dedicated screws. Put the transparent cover and fix it by its two lateral screws.

### Disposal

Product must be removed by qualified personnel according with local regulation and laws for disposal system of this category product. This product cannot be disposed in household waste because materials inside it should be dangerous for environment and human health.



### LISTA PARTI / PART LIST

- |                     |                             |
|---------------------|-----------------------------|
| 1. Calotta          | 5. Scatola di fondo         |
| 2. Viti 2,9x13 inox | 6. Vite 3,5x30 truc. TPS Zn |
| 3. Lampada          | 7. Tassello plastico 5x25   |
| 4. Scheda 230V/24V  |                             |

# DICHIARAZIONE DI INCORPORAZIONE DI QUASI-MACCHINA

## DECLARATION OF INCORPORATION OF PARTLY COMPLETED MACHINERY

Il sottoscritto Nicola Michelin, Amministratore Delegato dell'azienda  
*The undersigned Nicola Michelin, General Manager of the company*

Key Automation srl, Via Alessandro Volta, 30 - 30020 Noventa di Piave (VE) – ITALIA

dichiara che il prodotto tipo:  
*declares that the product type:*

**LUMY**  
Lampeggiante a incandescenza per automazioni  
*Incandescent flashing light for automations*

Models:  
*Models:*

900LUMY-230, 900LUMY-230E, 900LUMY-24, 900LUMY-115, 900LUMY-115E

E' conforme a quanto previsto dalle seguenti direttive comunitarie:  
*Is in conformity with the following community (EC) regulations:*

Direttiva macchine / *Machinery Directive 2006/42/EC*  
Direttiva bassa tensione / *Low voltage Directive 2006/95/EC*  
Direttiva compatibilità elettromagnetica / *EMC Directive 2004/108/EC*

Secondo quanto previsto dalle seguenti norme armonizzate:  
*In accordance with the following harmonized standards regulations:*

EN 55014-1:2006 + A1:2009 + A2:2011  
EN 55014-2:1997 + A1:2001+ A2:2008  
EN 61000-3-2:2006 + A1 + A2:2009  
EN 61000-3-3:2008  
EN 60335-1  
EN 60335-2  
EN 55022

Dichiara che la documentazione tecnica pertinente al prodotto è stata redatta conformemente a quanto previsto dalla direttiva 2006/42/CE Allegato VII parte B e verrà fornita a fronte di una richiesta adeguatamente motivata dalle autorità nazionali.

*Declares that the technical documentation is compiled in accordance with the directive 2006/42/EC Annex VII part B and will be transmitted in response to a reasoned request by the national authorities.*

Dichiara altresì che non è consentita la messa in servizio del prodotto finché la macchina, in cui il prodotto è incorporato, non sia stata dichiarata conforme alla direttiva 2006/42/CE.

*He also declares that is not allowed to use the above mentioned product until the machine, in which this product is incorporated, has been identified and declared in conformity with the regulation 2006/42/EC.*

Noventa di Piave (VE), 30/04/13

Amministratore Delegato  
*General Manager*  
Nicola Michelin

Key Automation S.r.l.  
Via A. Volta, 30  
30020 Noventa di Piave (VE)  
P.IVA 03627650264 C.F. 03627650264  
[info@keyautomation.it](mailto:info@keyautomation.it)

Capitale sociale 1.000.000,00 i.v.  
Reg. Imprese di Venezia 03627650264  
REA VE 326953  
[www.keyautomation.it](http://www.keyautomation.it)



Organizzazione con sistema di gestione certificato  
ISO 9001:2008



Management  
System  
ISO 9001:2008

[www.tuv.com](http://www.tuv.com)  
ID 9105043769

**Key Automation S.r.l.**

Via A. Volta 30 - 30020 Noventa di Piave (VE)  
T. +39 0421.307.456 - F. +39 0421.656.98  
[info@keyautomation.it](mailto:info@keyautomation.it) - [www.keyautomation.it](http://www.keyautomation.it)

**Instruction version**  
**580ISLUMY rev.03**