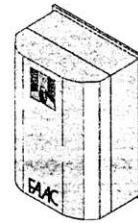


# PHOTOBEAM



## DOKUMENTACJA TECHNICZNO – RUCHOWA

Fotokomórka PHOTOBEAM, kierunkowa z osiowaniem złożona jest z nadajnika i odbiornika na promienie podczerwone modulowane. Wykorzystywana jest jako urządzenie zabezpieczające. Zasłonięcie promienia świetlnego powoduje zmianę stanu styku elektrycznego na odbiorniku.

<b>Zasilanie</b> 24VDC(19-35VDC)/24VAC(21.5-25.5VAC)	<b>Typ styków</b> NO/NZ
<b>Pobór prądu</b> Tx=20mA Rx=30mA	<b>Obciążenie max. styków</b> 100mA/24VDC
<b>Zasięg max.</b> 30m	<b>Kąt zadziałania</b> +/- 4°
<b>IP</b> 54	<b>Temperatura robocza</b> -20°C / +55°C
<b>Czas pomiaru przeszkody</b> 10msec	<b>Instalacja</b> na ścianie lub na słupku

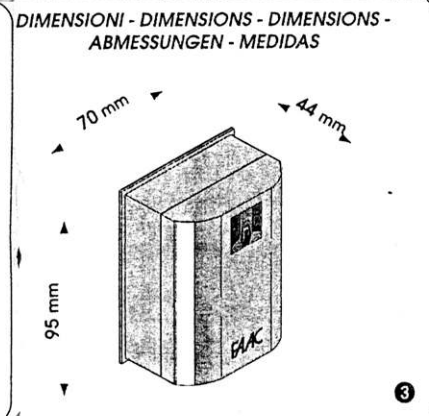
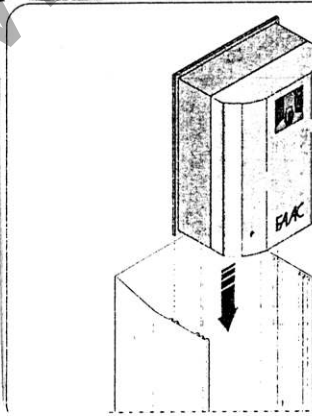
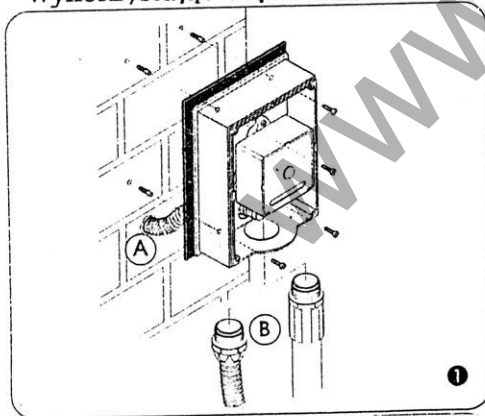
### 1. MONTAŻ

Dla prawidłowej pracy umiejscowić nadajnik i odbiornik w osi.

W przypadku gdy przewidziane są dwie pary fotokomórek, dla uniknięcia wzajemnych interferencji strumieni, rozmieścić odbiorniki po przeciwnych stronach.

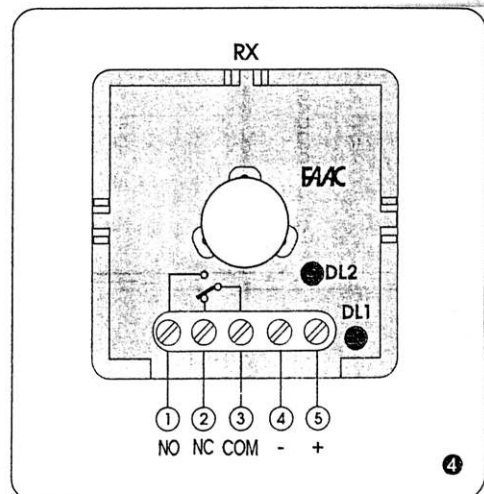
Montaż jest możliwy na dwa sposoby;

- Na ścianie z rurą wbudowaną (rys.1 – odn.A) lub z rurą/osłoną zewnętrzną (rys.1-odn.B)
- Na specjalnej kolumnie (rys.2)
- Wykonać przygotowania dla połączeń elektrycznych.
- W przypadku instalacji na ścianie, zamocować pojemniki Photobeam z odpowiednią uszczelką wykorzystując odpowiednie śruby i podkładki.



### 2. PODŁĄCZENIA ELEKTRYCZNE

- Wykonać połączenia elektryczne na listwach zaciskowych odbiornika (rys.4) i nadajnika (rys.5)
- Wykonać przewodowanie elektryczne do aparatury elektronicznej sterującej i fotokomórek obecnych w instalacji.
- Przystąpić do osiowania.



### 3. OSIOWANIE

Jeżeli odległość między odbiornikiem a nadajnikiem jest mniejsza od 15 metrów, nie wykonywać punktów 1),2),3) ale przystąpić od razu do punktu 4).

- 1). Wykonując delikatnie śrubokrętem dźwignię (rys.6) podważyć pokrywę odbiornika.
- 2). Przeciąć mostek LK1 (rys.7).
- 3). Założyć ponownie pokrywę.
- 4). Zasiłnić fotokomórkę sprawdzając zaświecenie się Led DL1 na odbiorniku (rys.5).
- 5). Wyosiować ręcznie nadajnik i odbiornik ustawiając w kierunku poziomym i pionowym, szukając pozycji, w której Led DL2 na odbiorniku (rys.4) zaczyna coraz szybciej pulsować.
  - wyosiowanie jest optymalne kiedy częstotliwość pulsowania jest tak duża, że Led świeci ciągle.
- 6). Po wyosiowaniu dokręcić śruby mocujące (rys.8).
- 7). Zakończyć montaż Photobeam używając detali z wyposażenia (rys.9).

