

Automatyka do bram
skrzydłowych

FA01165-PL



WWW.GARTECKI.PL

AX3024/AX5024

INSTRUKCJE INSTALACJI

PL Polski



UWAGA!

Ważne wskazówki dotyczące bezpieczeństwa osób: PROSIMY O UWAŻNE PRZECZYTANIE!



WSTĘP

• PRODUKT JEST PRZEZNACZONY WYŁĄCZNIE DO UŻYTKOWANIA DO CELÓW, DLA JAKICH ZOSTAŁ ZAPROJEKTOWANY. KAŻDE INNE UŻYTKOWANIE JEST NIEBEZPIECZNE. CAME S.p.A NIE PONOSI ODPOWIEDZIALNOŚCI ZA EWENTUALNE SZKODY WYNIKAJĄCE Z BŁĘDNego, NIEWŁAŚCIWego LUB NIEROZSADNEGO UŻYTKOWANIA. • NINIEJSZE WSKAZÓWKI MUSZĄ BYĆ PRZECHOWYWANE RAZEM Z INSTRUKCJAMI INSTALACJI I UŻYTKOWANIA NAPĘDU.

CZYNNOŚCI PRZED INSTALACJĄ

(KONTROLA ISTNIEJĄCYCH WARUNKÓW: W PRZYPADKU NIEKORZYSTNEJ OCENY AKTUALNYCH WARUNKÓW DLA INSTALACJI NIE NALEŻY PRZYSTĘPOWAĆ DO MONTAŻU PRZED WYKONANIEM CZYNNOŚCI MAJĄCYCH NA CELU ZAPEWNIENIE PEŁNEGO BEZPIECZEŃSTWA)

• SKONTROLOWAĆ, CZY ELEMENT PRZEZNACZONY DO AUTOMATYZACJI JEST W DOBRYM STANIE, CZY JEST WYWAŻONY, OSIOWANY I WYPOZIOMOWANY ORAZ CZY OTWIERA SIĘ I ZAMYKA W POPRAWNY SPOSÓB. SPRAWDZIĆ TAKŻE, CZY ISTNIEJĄ ODPOWIEDNIE MECHANICZNE OGRANICZNIKI KRAŃCOWE. • W PRZYPADKU INSTALACJI NAPĘDU NA WYSOKOŚCI MNIEJSZEJ NIŻ 2,5 M OD POSADZKI LUB OD INNEGO PODŁOŻA NALEŻY SPRAWDZIĆ, CZY JEST KONIECZNY MONTAŻ OGRÓDZEŃ OCHRONNYCH LUB TABLIC OSTRZEGAWCZYCH. • JEŻELI ISTNIEJĄ BRAMKI DLA PIESZYCH, MUSZĄ BYĆ ONE WYPOSAŻONE W SYSTEM UNIEMOŻLIWIĄCY ICH OTWARCIE W FAZIE RUCHU. • NALEŻY UPEWNIĆ SIĘ, ŻE OTWARCIE SKRZYDŁA AUTOMATYCZNEGO NIE INTERFERUJE ZE STAŁYMI ELEMENTAMI ZNAJDUJĄCYM SIĘ W POKLIĘTU BRAMY. • NIE NALEŻY MONTOWAĆ NAPĘDU W ODRÓCZONEJ POZYCJI ANI TEŻ NA ELEMENTACH, KTÓRE MOGĘBY SIĘ UGIĄĆ POD JEGO CIĘŻAREM. JEŚLI JEST TO KONIECZNE, NALEŻY ODPOWIEDNIO WZMOCNIĆ PUNKTY MOCOWANIA. • NIE INSTALOWAĆ NAPĘDU W MIEJSCACH USYTUOWANYCH NA POCHYLEM PODŁOŻU. • UPEWNIĆ SIĘ, BY EWENTUALNE URZĄDZENIA NAWADNIĄCE NIE ZRASZAŁY NAPĘDU OD DOŁU. • SPRAWDZIĆ, CZY PRZEDZIAŁ TEMPERATURY WSKAZANY NA NAPĘDZIE JEST ODPOWIEDNIM DLA MIEJSCA INSTALACJI. • NALEŻY STOSOWAĆ SIĘ DO WSZYSTKICH INSTRUKCJI, PONIEWAŻ NIEPRAWIDŁOWO WYKONANA INSTALACJA MOŻE SPOWODOWAĆ POWAŻNE OBRAŻENIA. • DOKŁADNE ZASTOSOWANIE SIĘ DO TYCH INSTRUKCJI JEST BARDZO WAŻNE DLA ZACHOWANIA BEZPIECZEŃSTWA UŻYTKOWNIKÓW. ZACHOWAĆ NINIEJSZE INSTRUKCJE.

MONTAŻ

• Należy odpowiednio oznaczyć oraz ogrodzić całą strefę prac montażowych, aby uniemożliwić dostęp osobom nieupoważnionym, a zwłaszcza nieletnim i dzieciom. • Zachować ostrożność przy manipulowaniu napędem o wadze powyżej 20 kg. W takim przypadku należy zaopatrzyć się w odpowiednie narzędzia i urządzenia do bezpiecznego przemieszczania urządzenia. • Wszystkie elementy sterownicze związane z otwieraniem (przyciski, przełączniki kluczykowe, czytniki kart magnetycznych itp.) muszą być instalowane w odległości nie mniejszej niż 1,85 m od obwodu siłowy manewru bramy i nie powinny być dostępne od zewnątrz, poprzez bramę. Ponadto bezpośrednie sterowania (takie, jak klasyczne przyciski czy przyciski dotykowe) muszą być instalowane na wysokości nie mniejszej od 1,5 m i nie mogą być publicznie dostępne. • Wszystkie sterowania typu "TOTMAN" (operator obecny) muszą być usytuowane w miejscach, z których poruszające się skrzydło oraz siłowy przejazd i manewru są w pełni widoczne. • W przypadku braku stałej tabliczki wskaźującej usytuowanie urządzenia wysprzęglającego należy przygotować taką sygnalizację i umieścić ją w widocznym miejscu. • Przed przekazaniem urządzenia użytkownikowi należy zweryfikować zgodność instalacji z normą EN 12453 (próba uderzeniowa); skontrolować, czy napęd został odpowiednio uregulowany i czy urządzenia zabezpieczające wraz z systemem ręcznego wysprzęglania funkcjonują poprawnie. • Tam, gdzie jest to konieczne należy umieścić w łatwo widocznym miejscu symbole ostrzegawcze (na przykład tabliczka na bramie).

INSTRUKCJE I SZCZEGÓLNE ZALECENIA DLA UŻYTKOWNIKA

• Utrzymywać w czystości oraz wolną od przeszkód strefę manewru bramy. Sprawdzić, czy krzewy lub inne rośliny nie zakłócają działania fotokomórek i upewnić się, czy w strefie ruchu napędu nie ma innych przeszkód. • Nie pozwalać dzieciom na bawienie się stałymi urządzeniami siłowymi oraz na przebywanie w strefie ruchu bramy. Urządzenia zdalnego sterowania (piloty) i wszelkie inne urządzenia sterujące muszą być przechowywane poza zasięgiem dzieci, aby uniknąć niezamierzonego włączenia napędu. • Urządzenie może być użytkowane przez dzieci w wieku powyżej 8 lat lub przez osoby o upośledzonych funkcjach psychorycznych lub osoby nieposiadające wystarczającej wiedzy i doświadczenia tylko pod nadzorem innej osoby odpowiedzialnej za ich bezpieczeństwo, która udzieli wszelkich niezbędnych informacji w zakresie użytkowania urządzenia. Dzieci nie mogą bawić się urządzeniem. Czyszczenie i konserwacja, należące do obowiązków użytkownika, nie mogą

być wykonywane przez dzieci bez nadzoru osoby dorosłej. • Kontrolować często stan instalacji celem wykrycia ewentualnych usterek, śladów zużycia lub też uszkodzeń konstrukcji ruchomych, uszkodzeń elementów napędu i wszystkich miejsc mocowania, w tym urządzeń mocujących, przewodów oraz dostępnych połączeń. Punkty przegubowe (zawiasy) i miejsca poddawane tarciu (przewodnice) muszą być zawsze odpowiednio nasmarowane i utrzymane w czystości. • Kontrolować działanie fotokomórek i listew bezpieczeństwa co sześć miesięcy. W celu sprawdzenia działania fotokomórek należy przesunąć przed nimi dowolny przedmiot podczas zamykania napędu. Zmiana kierunku ruchu lub zatrzymanie oznaczać będzie, że fotokomórki działają poprawnie. Jest to jedyna czynność konserwacyjna wykonywana przy napędzie podłączonym do zasilania. Utrzymywać zasilanie w czystości kłosez fotokomórek (posługiwać się szmatką i fiko 7mi 7oną wodą, nie stosować rozpuszczalników lub innych produktów chemicznych). • W przypadku konieczności naprawy czy regulacji instalacji należy odblokować napęd i nie używać go do chwili przywrócenia warunków pełnego bezpieczeństwa. • Odcłodzić zasilanie elektryczne przed odblokowaniem napędu dla otwierania ręcznego czy innych operacji, aby uniknąć niebezpiecznych sytuacji. Przeczytać instrukcje. • Uszkodzony przewód zasilania musi być wymieniony przez producenta, przez jego serwis techniczny lub inną osobę o podobnych kwalifikacjach, co pozwoli uniknąć zaistnienia niebezpiecznych sytuacji. • Zabrania się użytkownikowi wykonywanie jakiegokolwiek operacji oprócz tych, których przeprowadzenie zostało w jasny sposób wskazane i opisane w instrukcjach. Celem dokonania napraw, zmian regulacji czy konserwacji nadszytżajnej należy zwrócić się do serwisu technicznego. • Odnotować wykonane czynności i kontrole w rejestrze konserwacji okresowej.

DODATKOWE INFORMACJE I SZCZEGÓLNE ZALECENIA PRZEZNACZONE DLA WSZYSTKICH

• Uniknąć przebywania czy wykonywania czynności w pobliżu zawiasów czy poruszających się elementów mechanicznych. • Nie wchodzić w pole działania napędu w fazie ruchu. • Nie należy przeciwstawiać się ruchowi napędu, ponieważ może to doprowadzić do niebezpiecznych sytuacji. • Należy zawsze zwracać szczególną uwagę na niebezpieczne miejsca, które muszą być sygnalizowane przez zastosowanie piktogramów i/lub czarno-białej taśmy. • Podczas użytkowania przełącznika lub sterowania typu TOTMAN (operator obecny) należy stale kontrolować, aż do momentu zwolnienia sterowania, czy w strefie działania poruszających się części nie przebywają inne osoby. • Brama może w każdej chwili dokonać niespodziewanego ruchu. • Podczas czynności związanych z czyszczeniem czy konserwacją należy zawsze odłączyć zasilanie.



Niebezpieczeństwo zmiążdżenia stóp



Niebezpieczeństwo zmiążdżenia rąk



Niebezpieczeństwo porażenia prądem



Zakaz przechodzenia w fazie ruchu urządzenia

LEGENDA

- Ten symbol oznacza akapity, które należy uważnie przeczytać.
- Ten symbol oznacza akapity dotyczące bezpieczeństwa.
- Ten symbol oznacza uwagi, które należy przekazać użytkownikowi.

OPIS

AX3024 Napęd samoblokujący do bram skrzydłowych o długości jednego skrzydła do 3 m.

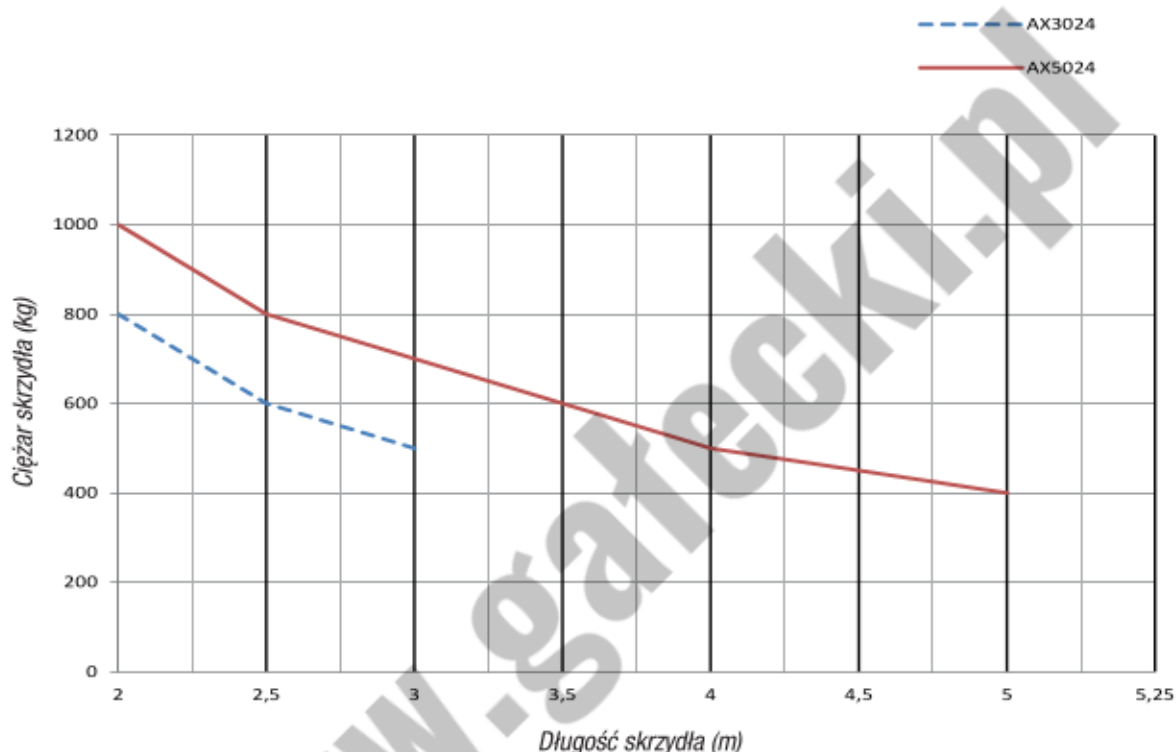
AX5024 Napęd samoblokujący do bram skrzydłowych o długości jednego skrzydła do 5 m.

Przeznaczenie

Napęd został zaprojektowany i skonstruowany w celu zautomatyzowania bram skrzydłowych w rezydencjach lub budynkach wielomieszkaniowych.

Każdy sposób instalacji i użytkowania inny, niż opisany w niniejszych instrukcjach jest niedozwolony.

Zakres zastosowania



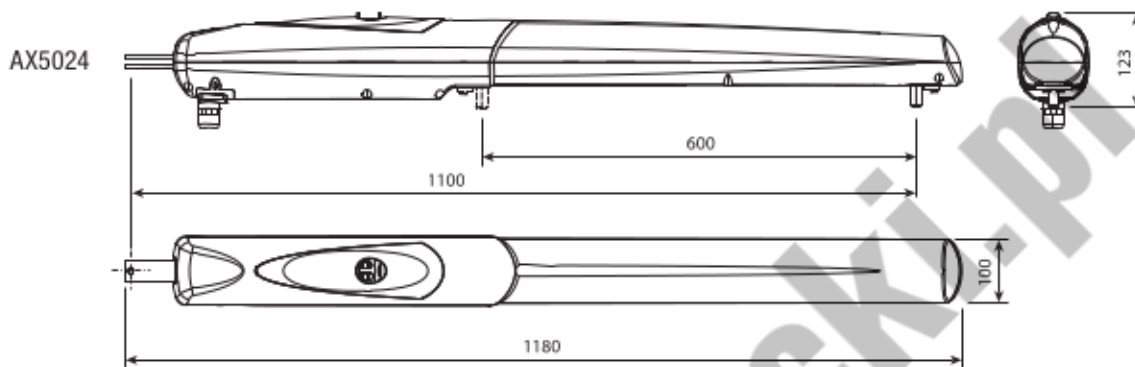
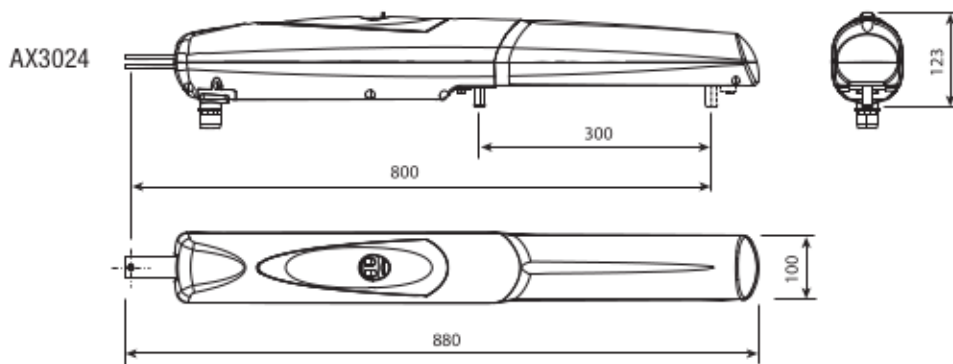
Aby zapewnić skuteczne i niezawodne zamykanie na bramach skrzydłowych, zawsze zaleca się zainstalowanie elektrozamka. Przy napędach samoblokujących montaż elektrozamka jest obowiązkowy, jeśli długość skrzydła przekracza 2,5 m.

Dane techniczne

Typ	AX3024 / AX5024
Stopień ochrony (IP)	44
Zasilanie (V - 50/60 Hz)	230 AC
Zasilanie silnika (V)	24 DC
Maks. pobór prądu (A)	10
Moc (W)	120
Siła ciągu (N)	500 ÷ 4500
Czas otwierania do 90° (s)	REGULOWANE
Sprawność (%)	INTENSYWNY SERVICE
Temperatura robocza (°C)	-20 ÷ +55
Ochrona termiczna silnika (°C)	150
Ciężar (kg)	-

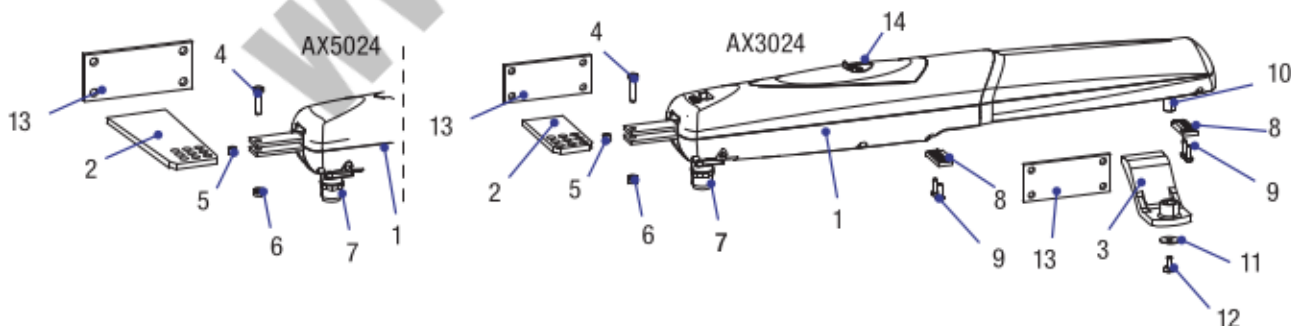
Wymiary

(mm)



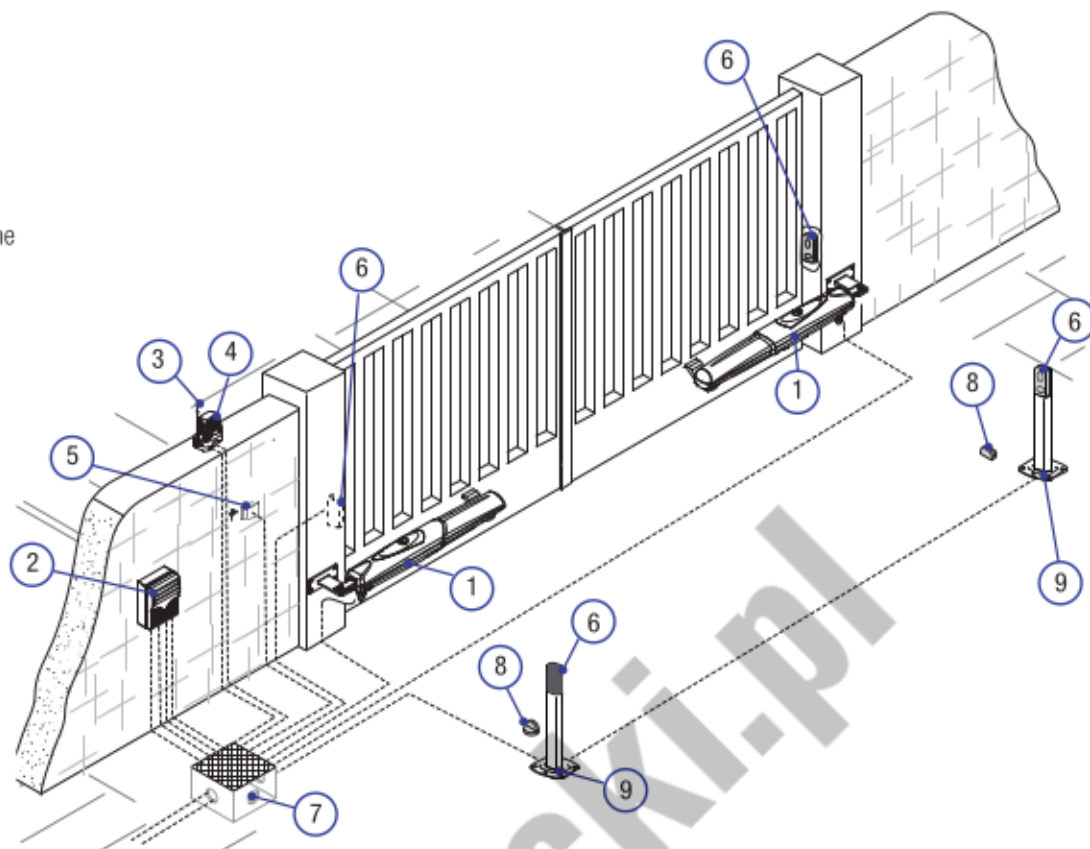
Opis części składowych

1. Motoreduktor
2. Wspornik słupa
3. Wspornik bramy
4. Śruba M8 x 35 UNI 5737 do mocowania wspornika słupa
5. Tulejka
6. Nakrętka M8 UNI 5588 do mocowania wspornika słupa
7. Pierścień
8. Ogranicznik mechaniczny
9. Śruby M6 x 20 UNI 5739 do ogranicznika mechanicznego
10. Trzpień śruby ślimakowej
11. Podkładka $\varnothing 8 \times 24$ UNI 6593
12. Śruba do mocowania wspornika bramy na trzpieniu M8 x 10 UNI 5739
13. Wspornik mocujący
14. Okienko do odblokowania



Przykładowa instalacja

1. Motoreduktor
2. Panel sterowania
3. Antena
4. Migacz
5. Przełącznik
6. Fotokomórki
7. Studzienka rozdzielcza
8. Ograniczniki mechaniczne
9. Słupki dla fotokomórek



OGÓLNE WSKAZÓWKI DOTYCZĄCE INSTALACJI

△ Instalacja musi być przeprowadzona zgodnie z obowiązującymi przepisami prawnymi przez wykwalifikowany personel.

Kontrole wstępne

△ Przed przystąpieniem do instalacji należy:

- sprawdzić, czy konstrukcja bramy jest wystarczająco solidna, zawiasy sprawne i czy nie ma tarcia pomiędzy stałymi a ruchomymi częściami;
- sprawdzić, czy wymiar C nie przekracza wartości przedstawionej w odpowiedniej tabeli;
- sprawdzić, czy obecny jest mechaniczny ogranicznik położenia krańcowych, zarówno przy otwieraniu, jak i zamykaniu;
- sprawdzić, czy miejsce mocowania napędu nie jest narażone na uderzenia i czy powierzchnia mocowania jest solidna;
- zgodnie z normami technicznymi dotyczącymi instalacji zaopatrzyć sieć zasilania w odpowiedni wyłącznik dwubiegunowy, który umożliwi całkowite odłączenie zasilania w warunkach III kategorii napięcia (tzn. z rozwarciem styków powyżej 3 mm);
- ⊕ zweryfikować, czy ewentualne połączenia wewnątrz obudowy (wykonane dla ciągłości obwodu zabezpieczającego) posiadają dodatkową izolację w stosunku do innych wewnętrznych elementów przewodzących;
- przygotować odpowiednie rury i korytka kablowe dla przeprowadzenia przewodów elektrycznych w celu ich ochrony przed uszkodzeniami mechanicznymi.

Narzędzia i materiały

Upewnić się, czy zostały przygotowane wszystkie narzędzia i materiały niezbędne dla bezpiecznego dokonania instalacji, zgodnie z obowiązującymi przepisami. Na rysunku widoczne są niektóre z narzędzi niezbędnych podczas instalacji.



Typy przewodów i minimalne grubości

Połączenie	Typ przewodu	Długość przewodu 1 < 15 m	Długość przewodu 15 < 30 m
Zasilanie centrali sterującej 230 V AC	H05RN-F	3G x 1,5 mm ²	3G x 2,5 mm ²
Zasilanie silnika 24 V AC	FROR CEI 20-22 CEI EN 50267-2-1	4G x 1,5 mm ²	4G x 2,5 mm ²
Lampa sygnalizacyjna		2 x 0,5 mm ²	
Nadajniki fotokomórek		2 x 0,5 mm ²	
Odbiorniki fotokomórek		4 x 0,5 mm ²	
Urządzenia sterujące i zabezpieczające		2 x 0,5 mm ²	
Antena	RG58	max 10 m	

☐ Jeżeli długość przewodów różni się od wartości podanych w tabeli, należy określić ich średnicę na podstawie rzeczywistego poboru prądu podłączonych urządzeń oraz zgodnie z zaleceniami normy CEI EN 60204-1.

Dla połączeń przewidujących kilka urządzeń na tej samej linii (sekwencyjne), parametry określone w tabeli muszą być zmodyfikowane w zależności od rzeczywistych wartości poboru prądu i odległości. W sprawie połączenia produktów nieobjętych niniejszymi instrukcjami należy posłużyć się załączoną do nich dokumentacją techniczną.

MONTAŻ

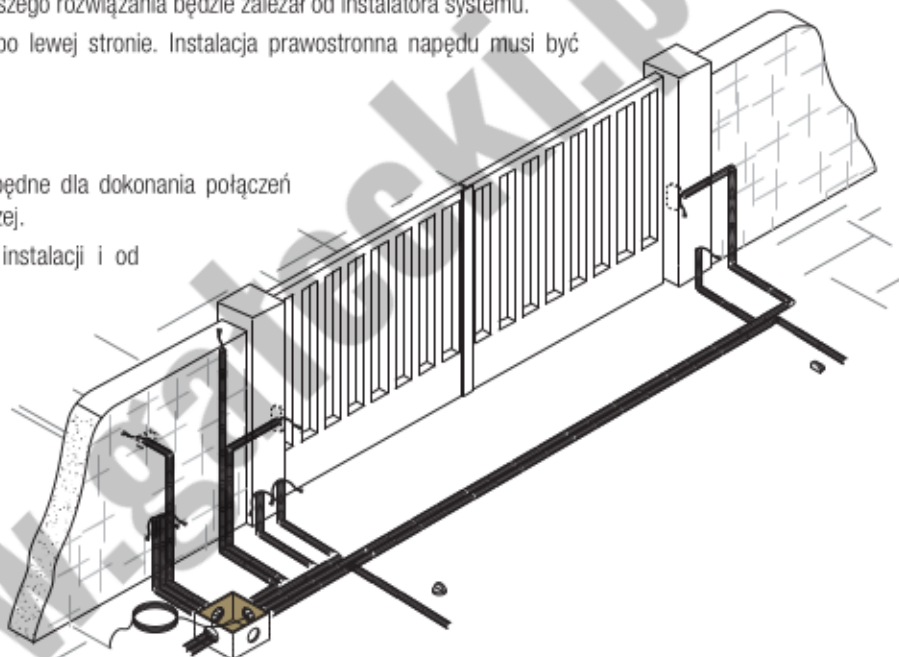
⚠ Poniższe ilustracje są jedynie przykładowe, ponieważ wymiary oraz przestrzeń mocowania napędu i akcesoriów zmieniają się w zależności od rzeczywistych rozmiarów. Wybór najodpowiedniejszego rozwiązania będzie zależał od instalatora systemu.

☐ Rysunki odnoszą się do montażu napędu po lewej stronie. Instalacja prawostronna napędu musi być wykonana symetrycznie.

Montaż peszli

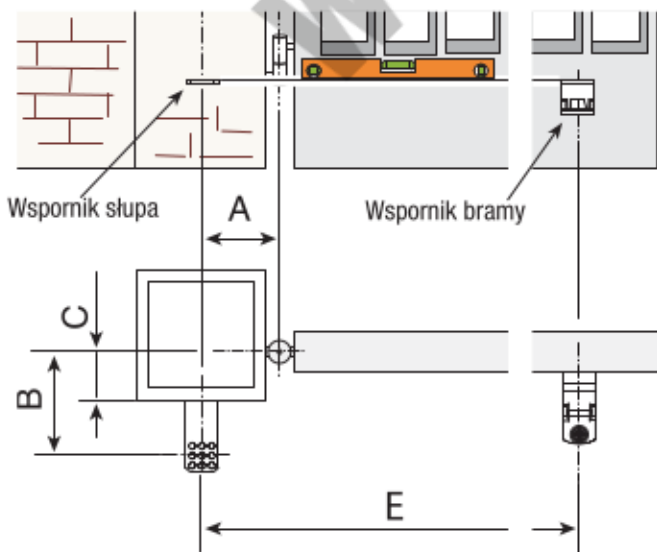
Przygotować puszkę połączeniową i peszle niezbędne dla dokonania połączeń przewodów odchodzących ze studzienki rozdzielczej.

☐ Liczba peszli jest uzależniona od rodzaju instalacji i od przewidzianych akcesoriów.

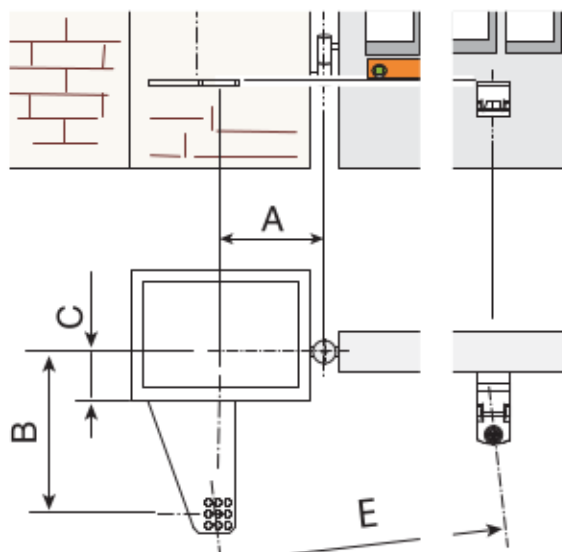


Mocowanie wsporników

Ustalić punkt mocowania wspornika na bramie i wspornika na słupie, przestrzegając wartości widocznych w tabeli.



AX3024



AX5024

Wymiary (mm)

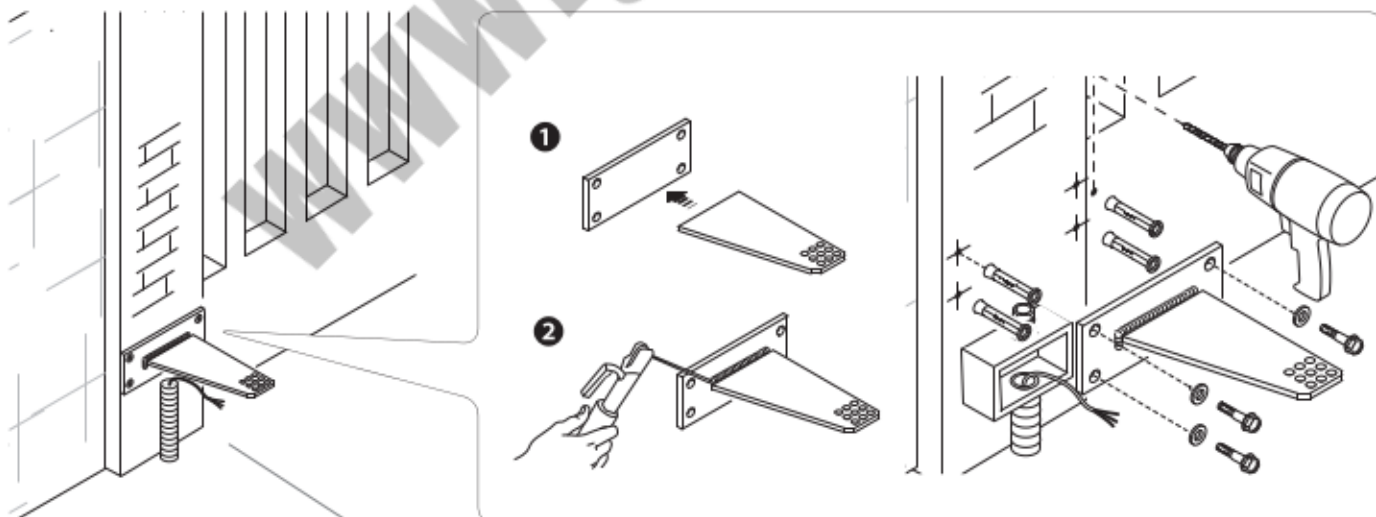
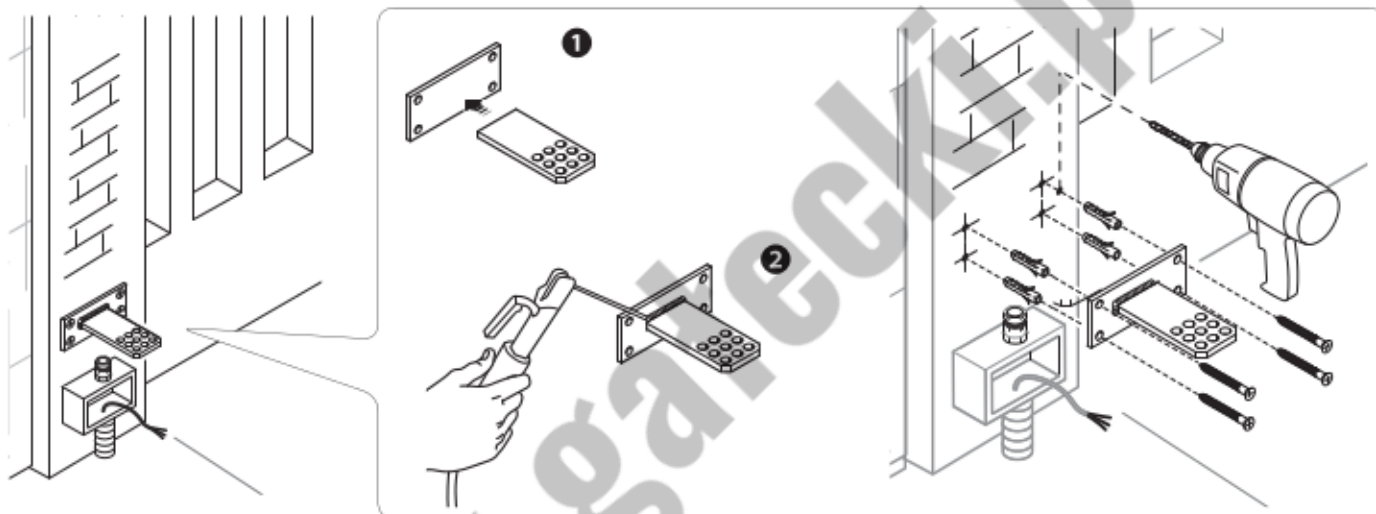
AX3024				
Kąt otwierania skrzydła (°)	A	B	C MAKS.	E
90°	130	130	70	
120°	150	80	0	800
120°	140	100	50	

AX5024				
Kąt otwierania skrzydła (°)	A	B	C MAKS.	E
90°	200		150	
120°	220	220	100	1100

Im większy kąt otwierania skrzydła, tym większa będzie prędkość otwierania, a mniejsza siła ciągu napędu.
 Im mniejszy kąt otwierania skrzydła, tym mniejsza będzie prędkość otwierania, a większa siła ciągu napędu.

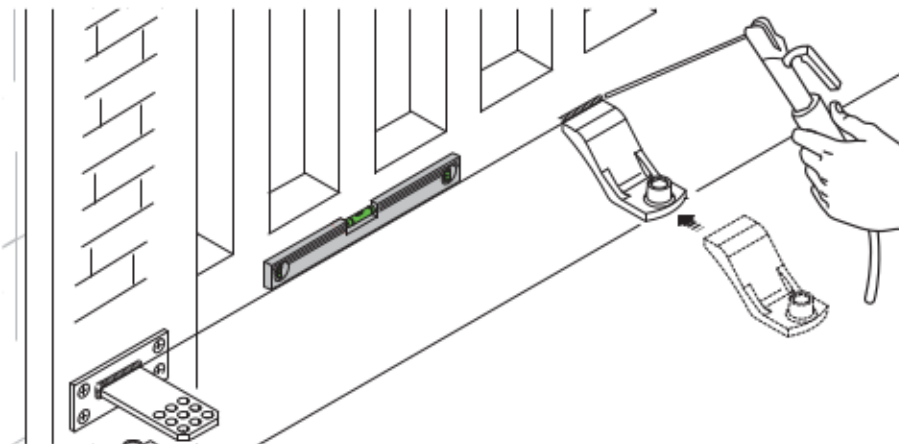
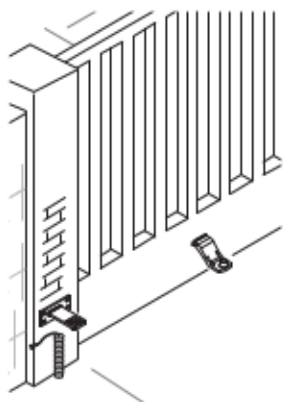
Połączyć i zespawać obie części wspornika do mocowania na słupie.

Przymocować wspornik w ustalonym punkcie przy pomocy odpowiednich kołków i śrub. Jeśli słup jest metalowy, przyspawać wspornik.

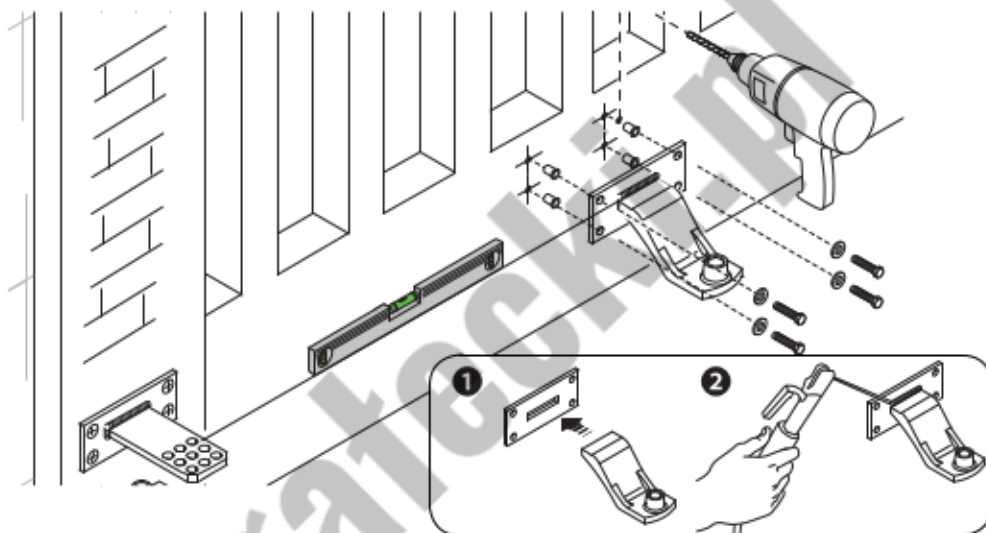
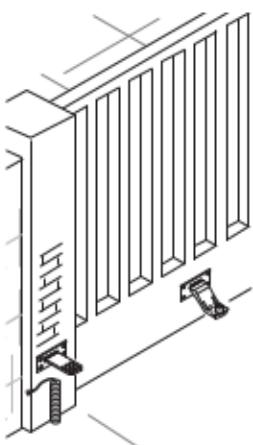


Wspornik bramy przymocować do skrzydła, przestrzegając wysokości przedstawionych w tabeli.

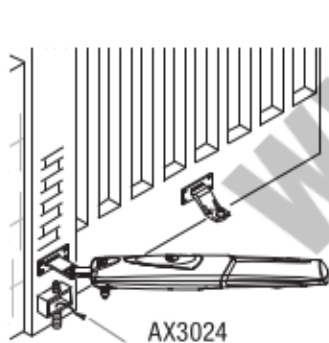
N.B.: montaż motoreduktora AX5024 wymaga włożenia pomiędzy bramę i wspornik dodatkowej podkładki o grubości 10 mm.



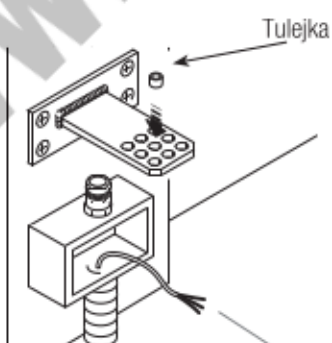
N.B.: w przypadku skrzydeł nie metalowych, złożyć i zesparować obie części, po czym przymocować je odpowiednimi śrubami.



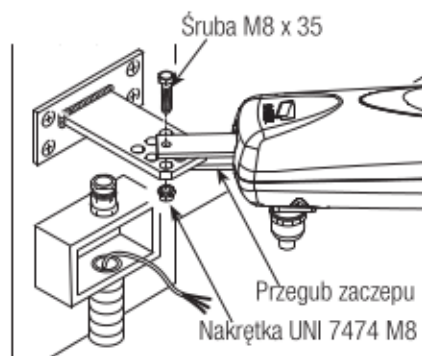
Włożyć tuleję (nasmarowaną) do otworu we wsporniku słupa. Wspornik posiada kilka otworów dla umożliwienia zmiany kąta otwarcia bramy. Zamocować przegub zaczepu do wspornika.



AX3024

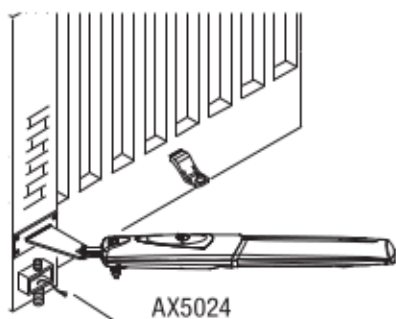


Tulejka

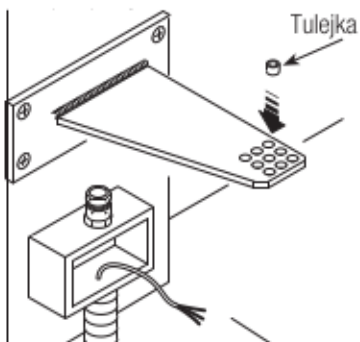


Śruba M8 x 35

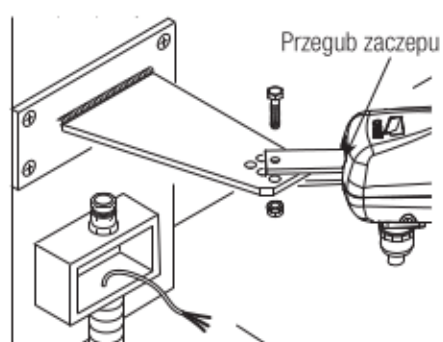
Przegub zaczepu
Nakrętka UNI 7474 M8



AX5024

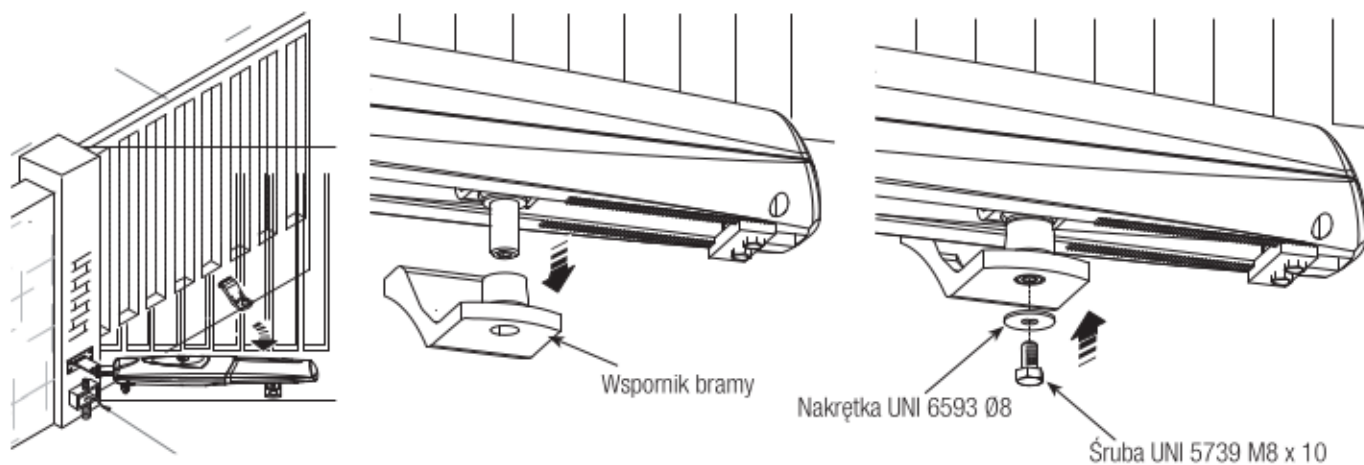


Tulejka

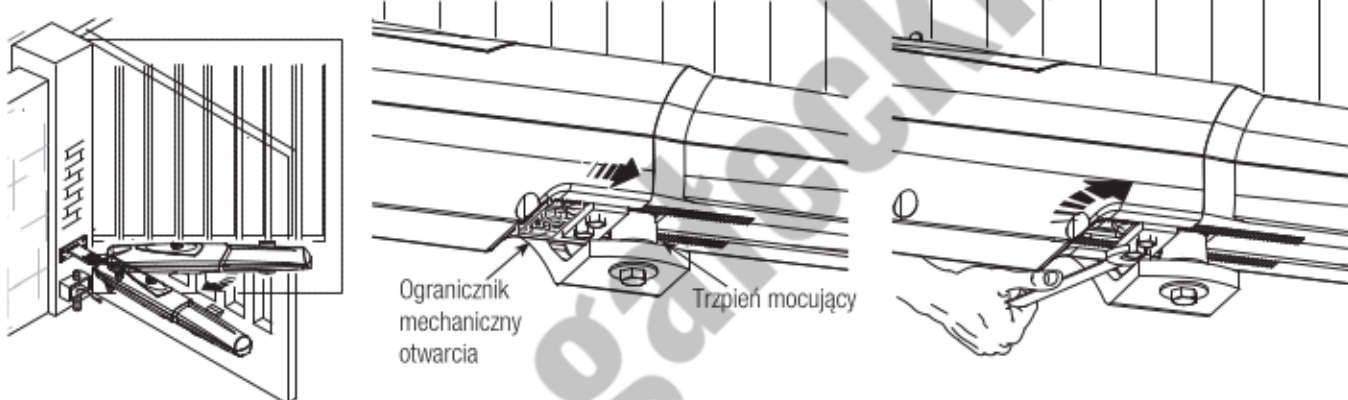


Przegub zaczepu

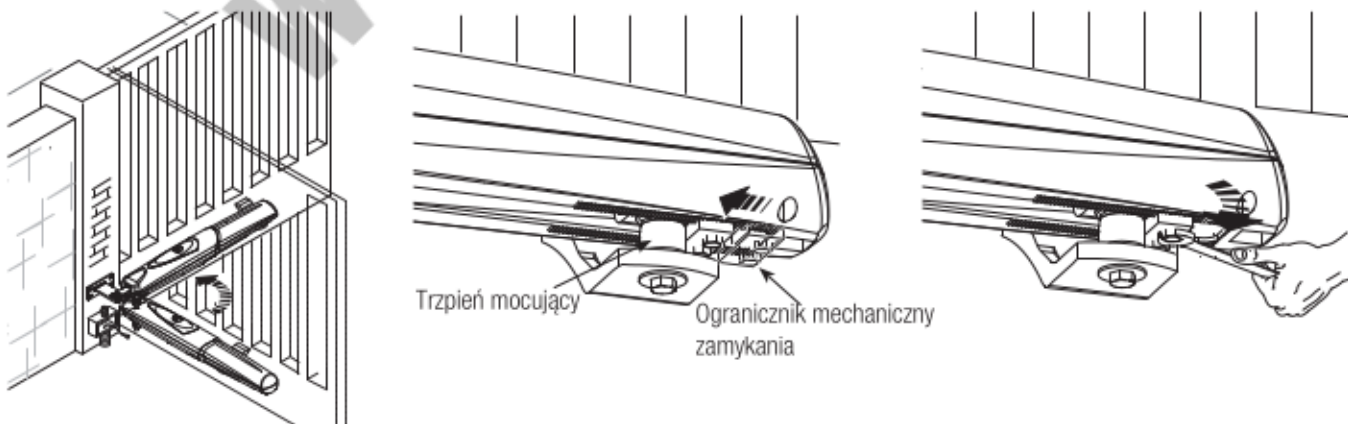
Otworzyć skrzydło, włożyć trzpień do otworu we wsporniku bramy i zamocować go przy pomocy podkładki i nakrętki dołączonej do urządzenia.



Odblokować motoreduktor (patrz paragraf dotyczący odblokowania ręcznego), otworzyć całkowicie skrzydło, poluzować nakrętki ogranicznika mechanicznego otwierania, umieścić go z trzpieniem mocującym w krańcowej pozycji i zablokować.



Zamknąć skrzydło, poluzować nakrętki ogranicznika mechanicznego zamykania, umieścić go z trzpieniem mocującym w krańcowej pozycji i zablokować.

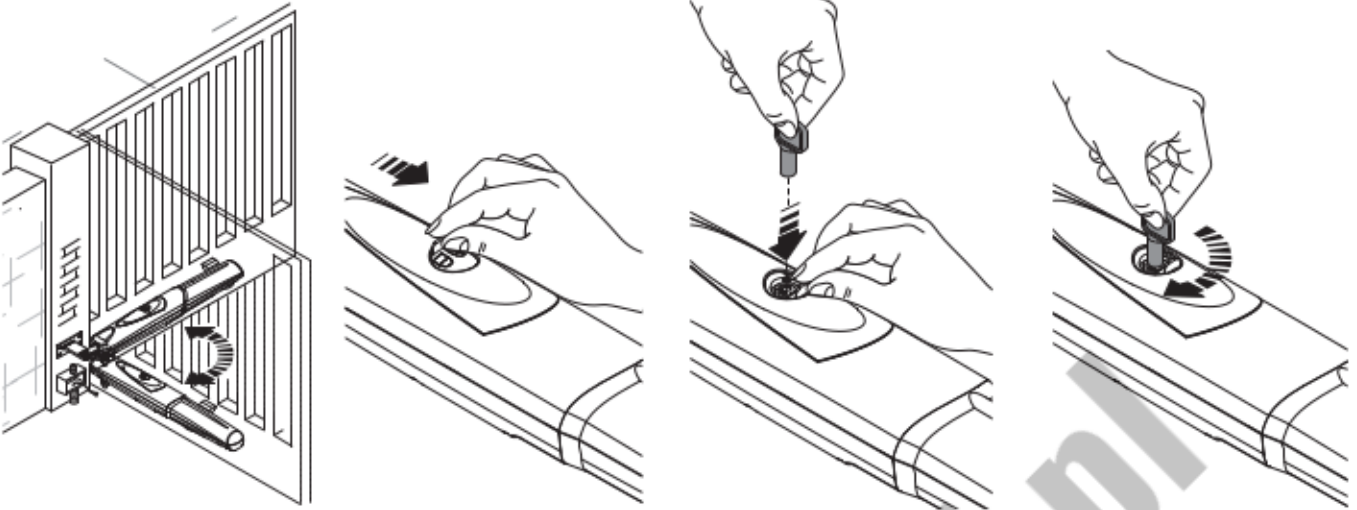


WYSPRZĘGLANIE NAPĘDU

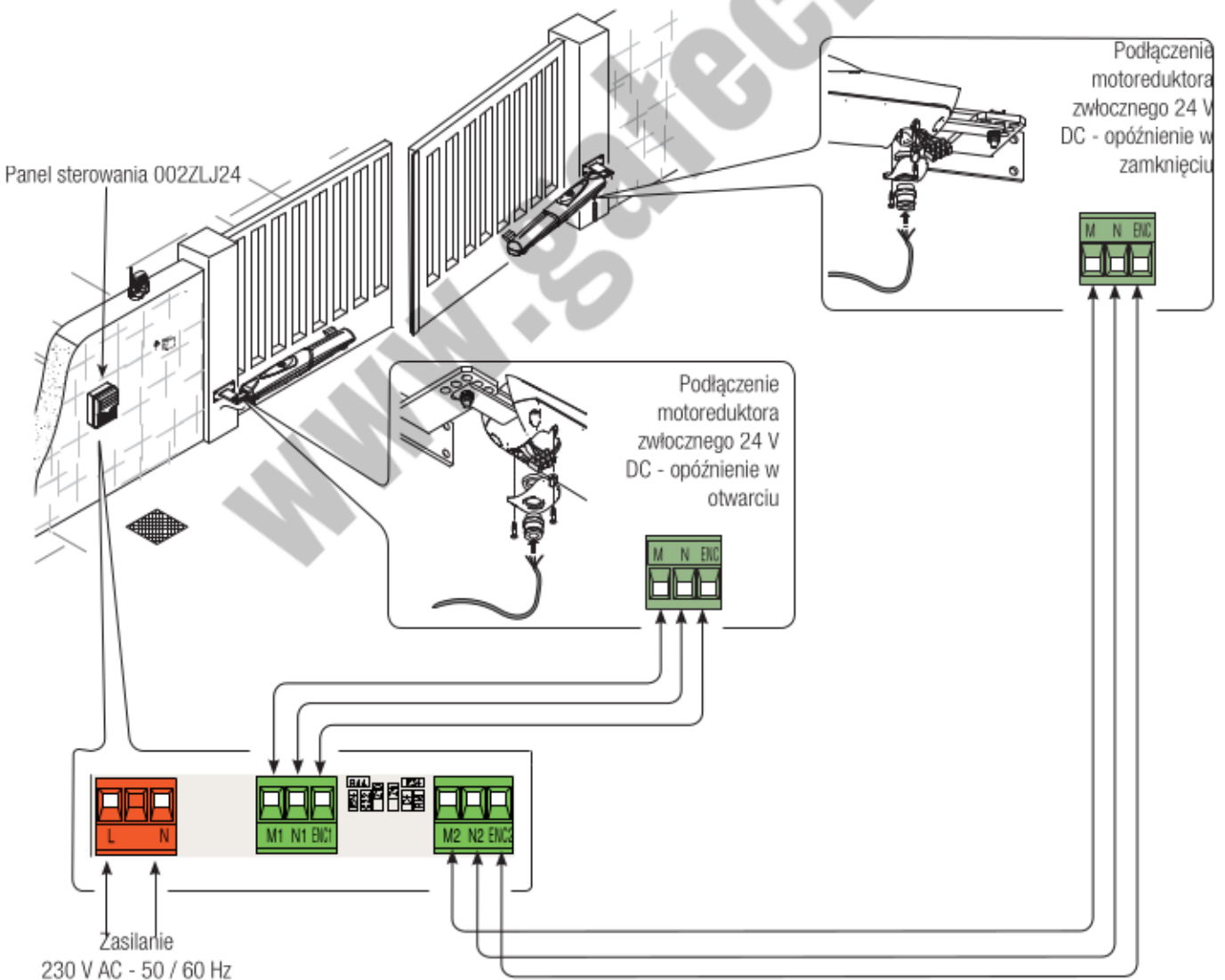
⚠ Czynność musi odbywać się przy odłączonym napięciu.

⚠ Ręczne wysprzęglanie napędu, w przypadku problemów mechanicznych lub przy nieprawidłowym wyważeniu bramy, może spowodować jej nieprzewidziany i niekontrolowany ruch.

Otworzyć okienko odblokowania (przesuwne), włożyć i przekręcić trójkątny klucz



Do połączenia elektrycznego użyć studzienki rozgałęznej i skrzynek rozgałęznych.



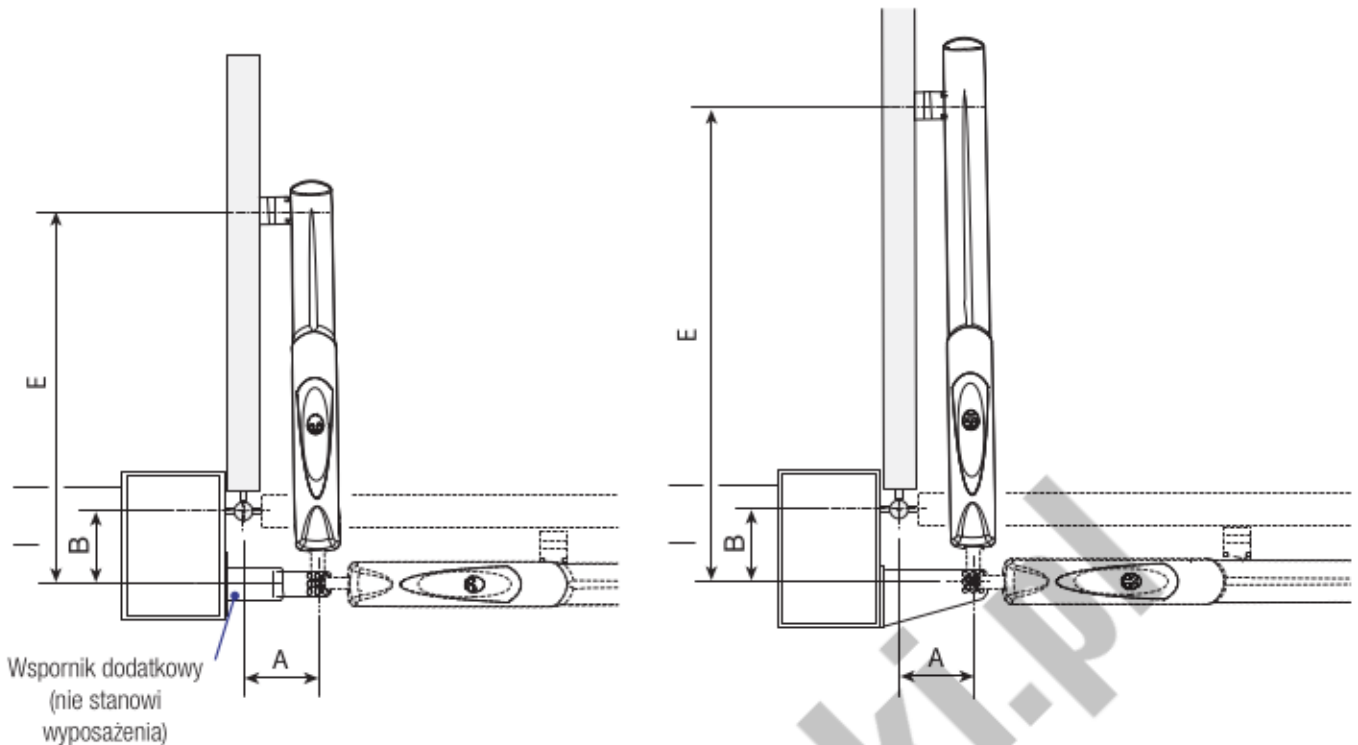


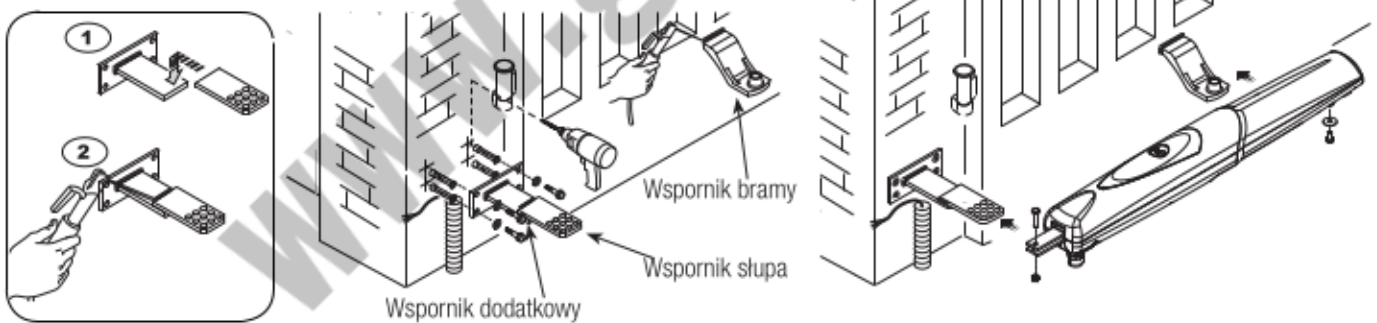
TABELA 1

Otwieranie	A (mm)	B (mm)	E (mm)
90°	130	130	800

TABELA 2

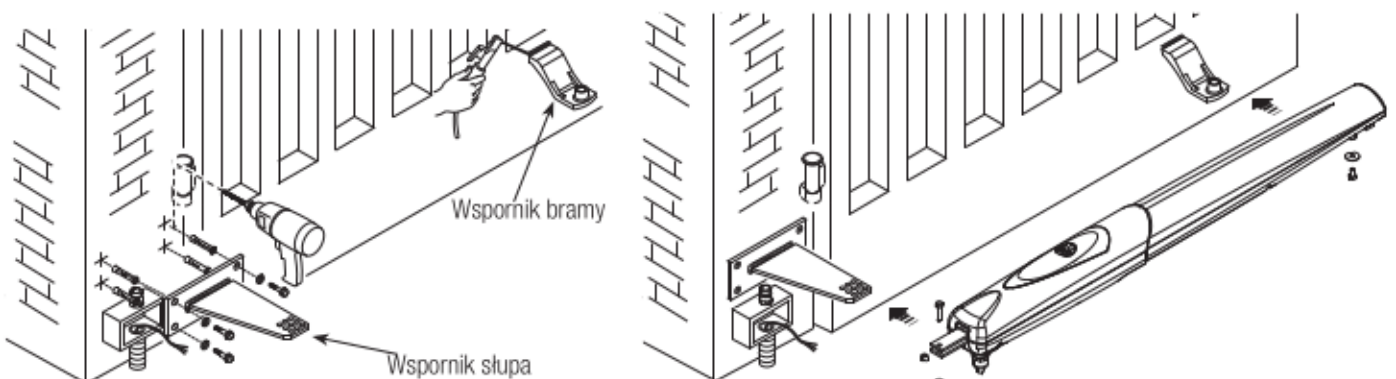
Otwieranie	A (mm)	B (mm)	E (mm)
90°	200	220	1100

Przyspawać wspornik słupa do wspornika dodatkowego (nie stanowi wyposażenia). Przy otwartej bramie, przymocować wsporniki do słupa, przestrzegając odległości A i B, podanych w TABELI 1. Przyspawać lub zamocować odpowiednimi śrubami wspornik bramy, przestrzegając odległość E podaną w TABELI 1. Przymocować motoreduktor, śrubami i podkładkami danymi w wyposażeniu.

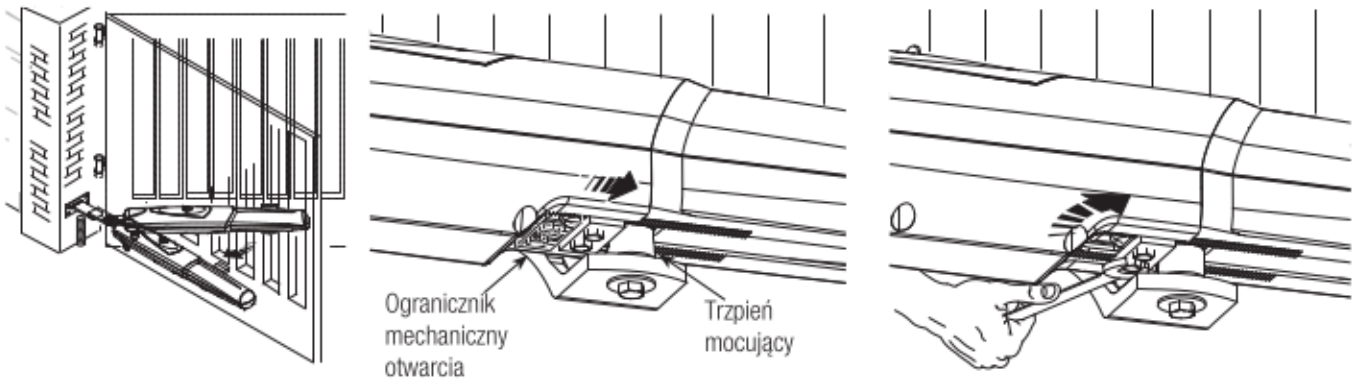


W przypadku motoreduktora 001AX5024 zamocować wspornik bezpośrednio na słupie bez użyciu dodatkowego wspornika i przestrzegać odległości podanych w TABELI 2.

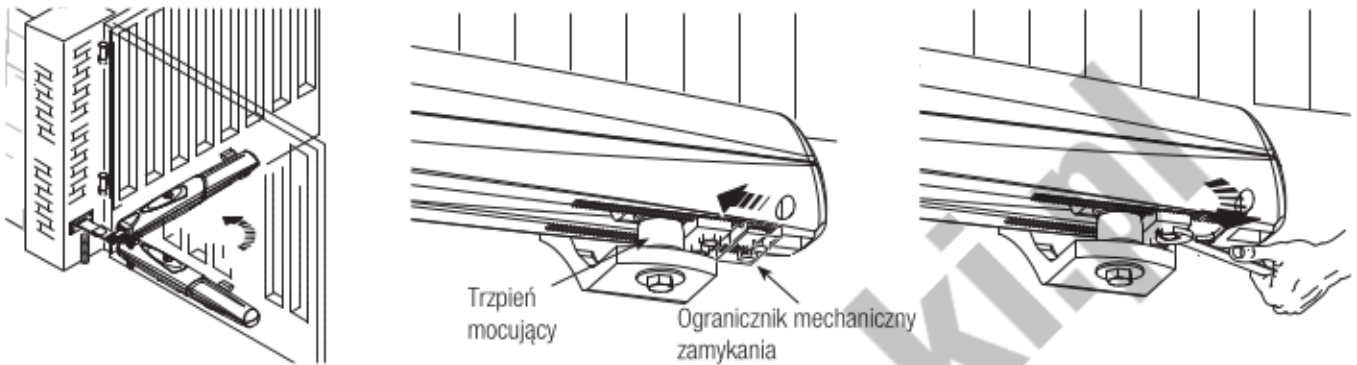
Przymocować motoreduktor, śrubami i podkładkami danymi w wyposażeniu.



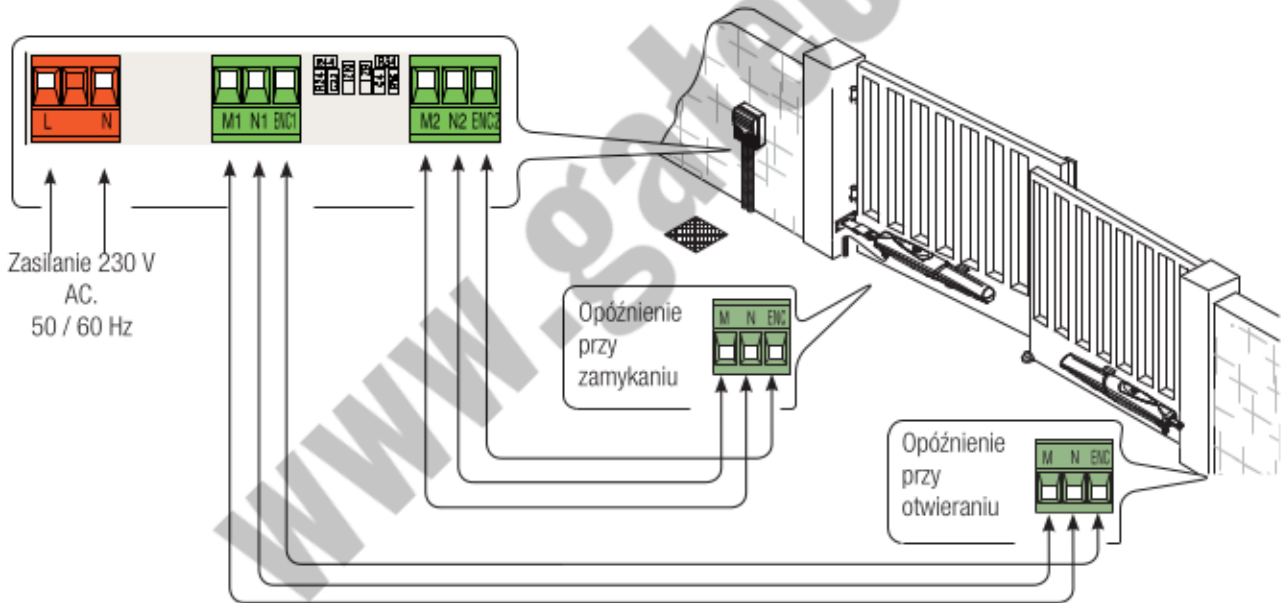
Zamknąć skrzydło, umieścić ogranicznik mechaniczny z trzpieniem mocującym w krańcowej pozycji i zablokować.



Otworzyć skrzydło, umieścić ogranicznik mechaniczny z trzpieniem mocującym w krańcowej pozycji i zablokować.



Podłączyć motoreduktory do panelu sterowniczego zgodnie ze schematem.



ROZWIĄZYWANIE PROBLEMÓW

PROBLEMY	MOŻLIWE PRZYCZYNY	ROZWIĄZANIE
Nie można otworzyć ani zamknąć bramy	<ul style="list-style-type: none"> • Brak zasilania • Napęd jest wysprężony • Baterie pilota są rozładowane • Pilot jest uszkodzony • Przycisk stop jest zablokowany albo zepsuty • Przycisk otwierania/zamykania lub przełącznik kluczykowy są zablokowane 	<ul style="list-style-type: none"> • Sprawdzić obecność zasilania • Zaspręglić napęd • Wymienić baterie • Wezwać serwis • Wezwać serwis • Wezwać serwis
Brama otwiera się, lecz nie można jej zamknąć	<ul style="list-style-type: none"> • Fotokomórki są zabrudzone 	<ul style="list-style-type: none"> • Sprawdzić prawidłowe działanie fotokomórek oraz wyczyścić ich klosze. Jeśli to nie rozwiąże problemu, wezwać serwis.
Migacz nie funkcjonuje	<ul style="list-style-type: none"> • Przepaliła się żarówka 	<ul style="list-style-type: none"> • Wezwać serwis

KONSERWACJA

Konserwacja okresowa

☞ Przed przystąpieniem do jakiegokolwiek czynności konserwacyjnej odłączyć zasilanie, aby uniknąć niebezpiecznych sytuacji wynikających z przypadkowego uruchomienia urządzenia.

Rejestr konserwacji okresowej obowiązujący użytkownika (co 6 miesięcy).

Data	Uwagi	Podpis

WWW.GATECKI.PL

Konserwacja nadzwyczajna

⚠ Poniższa tabela służy do rejestracji prac nadzwyczajnej konserwacji, napraw i poprawek, wykonanych przez wyspecjalizowane zakłady zewnętrzne.

📖 Interwencje nadzwyczajnej konserwacji muszą być wykonywane przez wyspecjalizowanych techników.

Rejestr konserwacji nadzwyczajnej

Pieczęć instalatora	Nazwa autoryzowanego serwisu
	Data przeglądu
	Podpis konserwatora
	Podpis zleceniodawcy
Interwencja wykonana _____ _____ _____	

Pieczęć instalatora	Nazwa autoryzowanego serwisu
	Data przeglądu
	Podpis konserwatora
	Podpis zleceniodawcy
Interwencja wykonana _____ _____ _____	

Pieczęć instalatora	Nazwa autoryzowanego serwisu
	Data przeglądu
	Podpis konserwatora
	Podpis zleceniodawcy
Interwencja wykonana _____ _____ _____	

Pieczęć instalatora	Nazwa autoryzowanego serwisu
	Data przeglądu
	Podpis konserwatora
	Podpis zleceniodawcy
Interwencja wykonana _____ _____ _____	

Pieczęć instalatora	Nazwa autoryzowanego serwisu
	Data przeglądu
	Podpis konserwatora
	Podpis zleceniodawcy
Interwencja wykonana _____ _____ _____	

Pieczęć instalatora	Nazwa autoryzowanego serwisu
	Data przeglądu
	Podpis konserwatora
	Podpis zleceniodawcy
Interwencja wykonana _____ _____ _____	

ZŁOMOWANIE

CAME S.p.A. w swoich zakładach wprowadził certyfikowany System Zarządzania Środowiskiem, zgodnie z normą UNI EN ISO 14001, dla zagwarantowania respektowania i ochrony środowiska.

W celu kontynuacji polityki w zakresie ochrony środowiska, stanowiącej dla firmy CAME jedną z podstaw własnych strategii operacyjnych i marketingowych, prosimy o przestrzeganie prostych zaleceń dotyczących usuwania produktów:

WYRZUCANIE OPAKOWANIA

Elementy opakowania (karton, plastik itd.) są przyjmowane ze stałymi odpadami miejskimi i mogą być likwidowane bez żadnej trudności, wykonując selektywną zbiórkę odpadów do ponownego przerobu.

Przed wykonaniem złomowania należy zawsze zapoznać się z regulacjami prawnymi dotyczącymi danego rodzaju materiału obowiązującymi w miejscu instalacji.

NIE PORZUCAĆ W ŚRODOWISKU!

ZŁOMOWANIE PRODUKTU

Nasze wyroby wykonane są z różnych materiałów. Większość z nich (aluminium, plastik, żelazo, kable elektryczne) jest przyjmowana z miejskimi odpadami stałymi. Po selektywnej zbiórce mogą być oddane do upoważnionego punktu zbiorczego celem ich ponownego przetworzenia.

Inne elementy (karty elektroniczne, baterie nadajników itd.) mogą natomiast zawierać substancje zanieczyszczające.

Należy je więc usunąć i oddać do autoryzowanych zakładów zajmujących się ich przetwarzaniem i likwidacją.

Przed złomowaniem należy zawsze zapoznać się z regulacjami prawnymi dotyczącymi danego rodzaju materiału obowiązującymi w miejscu złomowania.

NIE PORZUCAĆ W ŚRODOWISKU!

DEKLARACJA ZGODNOŚCI

Produkt jest zgodny z obowiązującymi dyrektywami referencyjnych.

www.gatecki.pl

Polski - Kod instrukcji: **FA00437-PL** - wersja **1** - 09/2016 - © CAME S.p.A.
Producent zastrzega sobie prawo wprowadzania zmian w treści instrukcji bez wcześniejszego powiadomienia.

www.gatecki.pl

Producent zastrzega sobie prawo do wprowadzania zmian w treści instrukcji bez wcześniejszego powiadomienia.

CAME 

CAME.COM

CAME S.P.A.

Via Martiri Della Libertà, 15

31030 Dosson di Casier - Treviso - Italy

tel. (+39) 0422 4940 - fax. (+39) 0422 4941