

319U17PL

TABLICA STEROWNICZA DO  
MOTOREDUKTORÓW NA 24V

SERIA **ZL180**



INSTRUKCJA INSTALACJI

**ZL180**

Polski




PL

## “WAŻNE INSTRUKCJE DOTYCZĄCE BEZPIECZEŃSTWA INSTALACJI”

“UWAGA: NIEPRAWIDŁOWA INSTALACJA MOŻE SPOWODOWAĆ POWAŻNE USZKODZENIA. NALEŻY PRZESTRZEGAĆ INSTRUKCJI INSTALACJI”

“NINIEJSZY PODRĘCZNIK PRZEZNACZONY JEST WYŁĄCZNIE DLA ZAWODOWYCH INSTALATORÓW LUB OSÓB KOMPETENTNYCH”

## 1 Legenda symboli

-  Symbol ten wskazuje części instrukcji do uważnego przeczytania.
-  Symbol ten wskazuje części instrukcji dotyczące bezpieczeństwa.
-  Symbol ten wskazuje uwagi do zakomunikowania użytkownikowi.

## 2 Przeznaczenie i zakres zastosowania

### 2.1 - PRZEZNACZENIE

Tablica sterownicza ZL180 została zaprojektowana do sterowania automatami do bram skrzydłowych F7024N, A3024N oraz A5024N.

-  Wszelka instalacja i użycie inne niż przedstawiono w niniejszej instrukcji, uważa się za wzbronione.

### 2.2 - ZAKRES ZASTOSOWANIA

Należy przestrzegać odległości i średnic kabli, tak jak przedstawiono w tabeli “typ kabli i minimalne grubości”.  
Całkowita moc silników nie może przekraczać 300 W.

## 3 Zastosowane normy

Came Cancelli Automatici jest zakładem posiadającym certyfikat odnośnie systemu zarządzania jakością zakładową ISO 9001:2000, oraz zarządzania środowiskiem ISO 14001. Zakład Came projektuje i produkuje całkowicie we Włoszech.

Dany produkt jest zgodny z następującymi normami: patrz paragraf 13 - Deklaracja zgodności - str. 21.

## 4 Opis

Produkt ten został zaprojektowany i wykonany przez CAME Cancelli Automatici S.p.A.

Posiada gwarancję 24 miesiące, jeżeli wyrób nie ulegnie manipulacji.

Tablica sterownicza zasilana jest na 230V AC, z częstotliwością max. 50/60 Hz.

Urządzenia sterujące i akcesoria są na 24 V. Uwaga! Akcesoria nie powinny przekraczać w całości 34 W.

Tablica sterownicza wyposażona jest w urządzenie amperometryczne, które stale kontroluje wartość nacisku silnika.

Gdy brama napotka przeszkodę, czujnik amperometryczny natychmiast wykrywa przeciążenie w nacisku i reaguje na ruch bramy, odwracając kierunek ruchu:

- ponownie ją otwiera w trakcie zamykania <sup>(1)</sup>;
- ponownie ją zamyka w trakcie otwierania.

<sup>(1)</sup> Uwaga: w tym przypadku, po 3 kolejnych wykryciach przeszkody, brama zatrzymuje się w otwarciu i zostaje wyłączony automatyczny zamknięcie; aby przywrócić ruch, należy nacisnąć przycisk sterujący lub użyć nadajnika.

Wszystkie połączenia zabezpieczone są bezpiecznikami bezzwłocznymi, patrz tabela.

Karta zarządza i kontroluje następującymi funkcjami:

- automatyczne zamknięcie po sterze otwarcia;
- wstępne miganie wskaźnika ruchu;
- wykrywanie przeszkody z zatrzymaniem bramy w jakimkolwiek punkcie;
- ciągła weryfikacja funkcjonowania fotokomórek.

Rodzaje sterów możliwych do zdefiniowania:

- otwarcie/zamknięcie;
- otwarcie/zamknięcie z utrzymaną akcją;
- otwarcie częściowe;
- totalny stop;
- otwarcie/stop/zamknięcie.
- apertura/stop/chiusura.

Po wykryciu przeszkody, fotokomórki mogą spowodować, w zależności od typu połączenia:

- ponowne otwarcie, jeżeli brama zamyka się;
- stop częściowy.

Odnośne trymery regulują:

- czas interwencji automatycznego zamknięcia;
- opóźnienie w zamknięciu motoreduktora M2;
- czułość wykrywania urządzenia amperometrycznego, zarówno dla normalnego tempa ruchu, jak i spowolnienia.

Dodatkowe opcje możliwe do uzupełnienia:

- Zarządzanie jednym motoreduktorem;
- Redukcja prędkości peryferyjnej (dla skrzydeł o szerokości powyżej 3 m.);
- Możliwość przekształcenia funkcji ogranicznika otwarcia, ze „Stop” na „Spowolnienie”. Przy funkcji spowolnienia obowiązkowy jest mechaniczny ogranicznik;
- Połączenie elektrycznego zamka (w alternatywie z 2. kanałem radiowym, albo lampką kontrolną „brama otwarta”), z ewentualnym dodaniem funkcji „bodźca”.

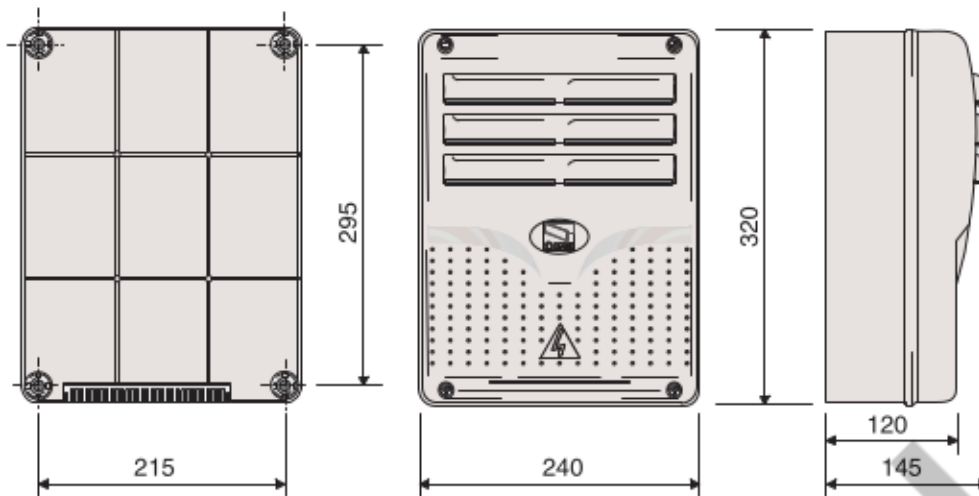
### DANE TECHNICZNE

Zasilanie	230 V - 50/60 Hz
Moc max.	300 W
Pochłanianie spoczynkowe	85 mA
Moc maksymalna dla akcesoriów na 24 V	34 W
Klasa izolacji	II
Materiał obudowy	ABS
Stopień zabezpieczenia obudowy	IP54
Temperatura robocza	-20 / +55°C

### TABELA BEZPIECZNIKÓW

zabezpieczenie:	bezpiecznik:
Silnik/silniki	6.4 A-F
Karta elektroniczna (linia)	1.6 A-F
Akcesoria	2 A-F
Urządzenia sterujące (tablica)	630 mA-F

#### 4.1 - WYMIARY, ROZSTAW OSI I OTWORY MOCOWANIA

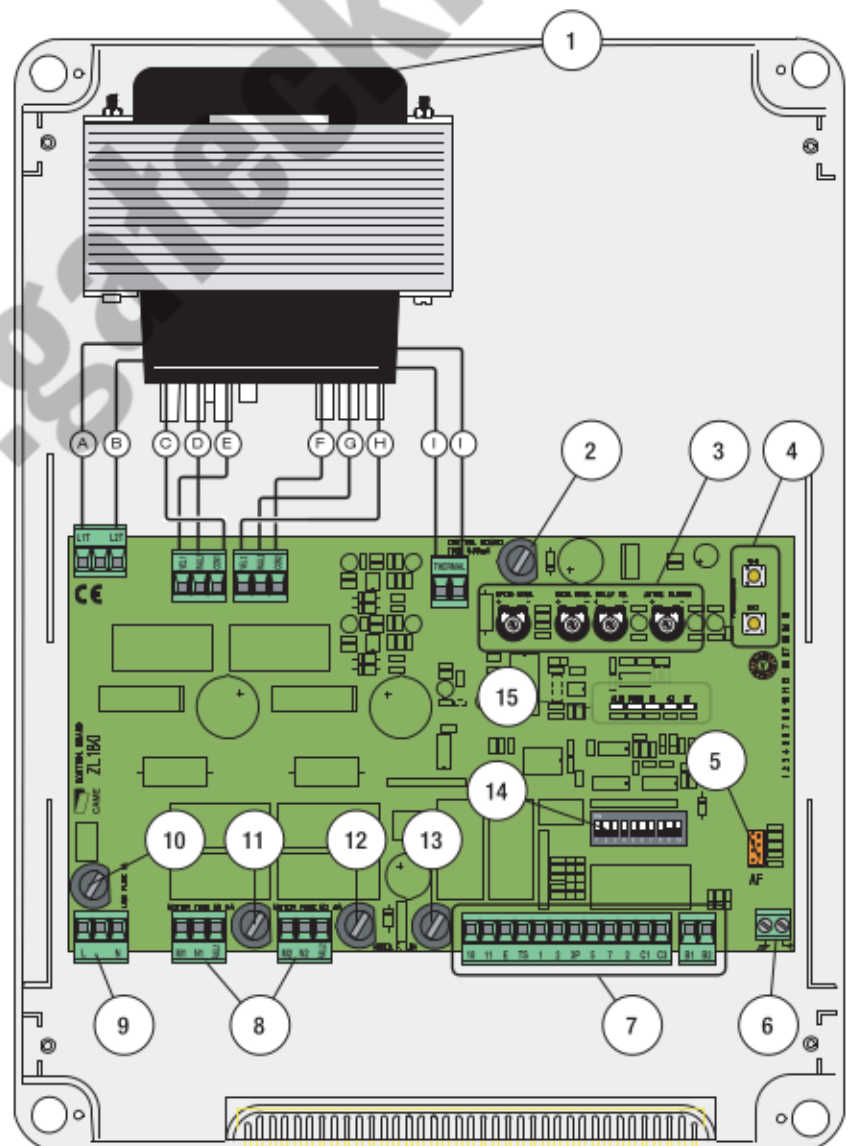


#### 4.2 - GŁÓWNE KOMPONENTY

1. Transformator
2. Bezpiecznik tablicy sterowniczej
3. Trymer regulacji (patrz str. 9)
4. Przyciski do zapamiętania kodu radiowego
5. Łącznik karty radioczęstotliwości do steru na odległość
6. Skrzynka zaciskowa połączenia anteny
7. Skrzynka zaciskowa połączenia akcesoriów, urządzeń sterujących i urządzeń bezpieczeństwa.
8. Skrzynki zaciskowe połączenia motoreduktorów
9. Skrzynka zaciskowa zasilania na 230 V AC
10. Bezpiecznik linii
11. Bezpiecznik silnika M1
12. Bezpiecznik silnika M2
13. Bezpiecznik akcesoriów
14. Przelącznik funkcji
15. Zespół diod LED kontrolnych i sygnalizacyjnych

##### POŁĄCZENIA DO TRANSFORMATORA

- A = Biały  
 B = Czarny  
 C = Fioletowy  
 D = Popielaty  
 E = Pomarańczowy  
 F = Czerwony  
 G = Niebieski  
 H = Brązowy  
 I = Żółty



**!** Uwaga! Przed przystąpieniem do prac przy urządzeniu, należy odłączyć liniowe napięcie i odłączyć baterie awaryjne (jeżeli są obecne).

## 5 Instalacja

### 5.1 - KONTROLA WSTĘPNA

**!** Przed przystąpieniem do wykonania instalacji mechanizmu, należy:

- Sprawdzić, aby punkt mocowania tablicy sterowniczej był w strefie zabezpieczonej przed uderzeniami, aby powierzchnia kotwiczenia była solidna, oraz aby przymocowanie do powierzchni było wykonane przy pomocy odpowiednich materiałów (śruby, kołki, itd.).
- Przygotować odpowiednie urządzenie rozłączenia każdoręgunowego, z odległością większą od 3 mm między stykami, o odłączeniu zasilania.
- $\oplus$  Sprawdzić, aby ewentualne wewnętrzne połączenia w obudowie (wykonane do ciągłości obwodu zabezpieczenia), posiadały dodatkową izolację w stosunku do innych przewodnych wewnętrznych części.
- Przygotować rury i kanały odpowiednie do przeprowadzenia kabli elektrycznych, zapewniając zabezpieczenie przed mechanicznym uszkodzeniem;

### 5.2 - NARZĘDZIA I MATERIAŁY

Upewnić się, że posiada się wszystkie potrzebne narzędzia i materiały do wykonania instalacji, przy maksymalnym bezpieczeństwie i zgodnie z obowiązującymi normami. Poniżej przedstawiono rysunek niektórych przykładów wyposażenia instalatora.

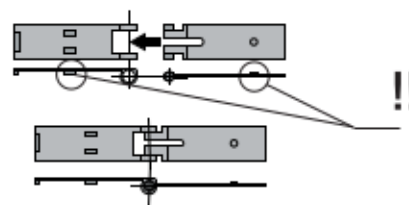
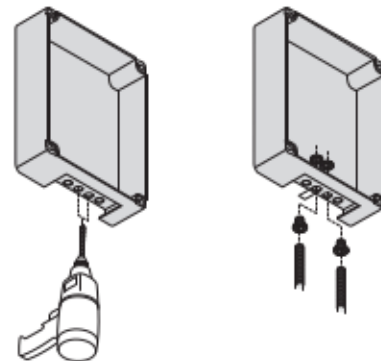
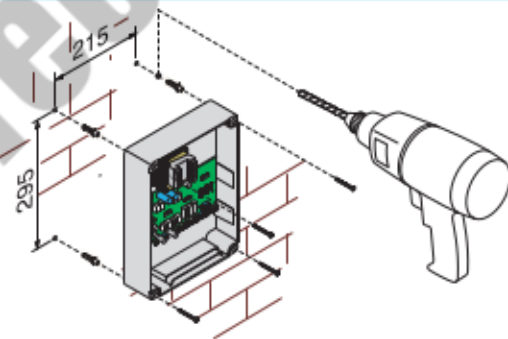


### 5.3 - MOCOWANIE I MONTAŻ OBUDOWY

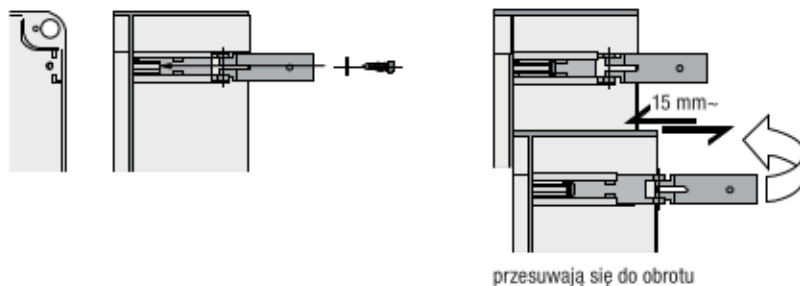
Podstawę tablicy umocować w zabezpieczonej strefie; zaleca się użycie śrub o średnicy max. 6 mm., z łbem wypukłym z nacięciem krzyżkowym.

W oznaczonych miejscach wywiercić otwory i włożyć zaciski kabli z rurami falistymi do przeprowadzenia kabli elektrycznych. N.B.: Oznaczone miejsca otworów mają różne średnice: 23, 29 i 37 mm.

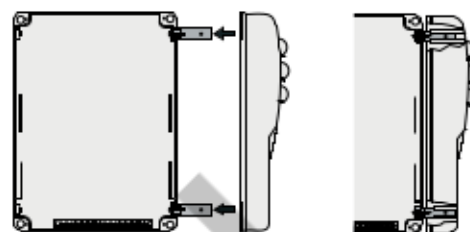
Zmontować zawiasy.



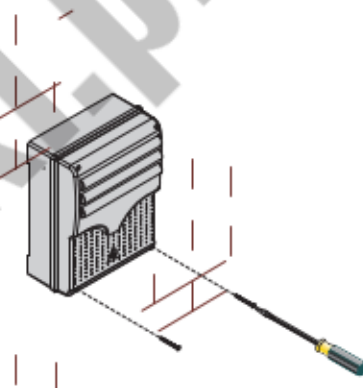
Zawiasy zamontować do obudowy (do wyboru po prawej lub lewej stronie), a następnie przymocować je śrubami z podkładkami danymi w wyposażeniu.



Poprzez docisk założyć pokrywkę na zawiasy. Pokrywkę zamknąć i przymocować śrubami danymi w wyposażeniu.



Po wykonaniu regulacji, pokrywkę przymocować śrubami danymi w wyposażeniu.



## 6 Połączenia elektryczne

### 6.1 TYP KABLI I MINIMALNE GRUBOŚCI

Połączenie	Typ kabla	Długość kabla 1 < 10 m	Długość kabla 10 < 20 m	Długość kabla 20 < 30 m
Zasilanie tablicy sterowniczej 230 V	FROR CEI 20-22 CEI EN 50267-2-1	3G x 1,5 mm <sup>2</sup>	3G x 2,5 mm <sup>2</sup>	3G x 4 mm <sup>2</sup>
Zasilanie silnika 24 V		3 x 1 mm <sup>2</sup>	3 x 1,5 mm <sup>2</sup>	3 x 2,5 mm <sup>2</sup>
Migacz		2 x 0,5 mm <sup>2</sup>	2 x 1 mm <sup>2</sup>	2 x 1,5 mm <sup>2</sup>
Fotokomórki TX		2 x 0,5 mm <sup>2</sup>	2 x 0,5 mm <sup>2</sup>	2 x 0,5 mm <sup>2</sup>
Fotokomórki RX		4 x 0,5 mm <sup>2</sup>	4 x 0,5 mm <sup>2</sup>	4 x 0,5 mm <sup>2</sup>
Zasilanie akcesoriów		2 x 0,5 mm <sup>2</sup>	2 x 0,5 mm <sup>2</sup>	2 x 1 mm <sup>2</sup>
Urządzenia sterujące i zabezpieczenia		2 x 0,5 mm <sup>2</sup>	2 x 0,5 mm <sup>2</sup>	2 x 0,5 mm <sup>2</sup>
Antena	RG58	max. 10 m		

N.B.: Gdyby kable miały inną długość niż przedstawiono w tabeli, wówczas przekrój kabli należy określić na podstawie faktycznego pochłaniania połączonych urządzeń i według przepisów wskazanych normą CEI EN 60204-1.

Dla połączeń przewidujących wyższe obciążenia na tej samej linii (sekwencyjne), wymiarowość tabeli musi być ponownie obliczona w oparciu o faktyczne pochłanianie i faktyczne odległości.

Odnosnie połączeń produktów nie przedstawionych w niniejszej instrukcji, patrz dokumentacja załączona do tych produktów.

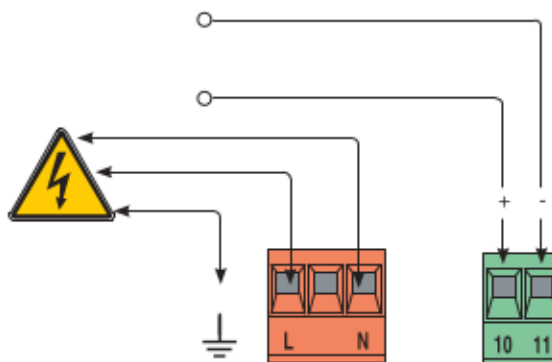
## 6.4 - ZASILANIE I AKCESORIA

Zaciski do zasilania akcesoriów:

- na 24 V AC (prąd przemienny), normalnie;
- na 24 V DC (prąd stały), gdy zainterweniują baterie awaryjne;

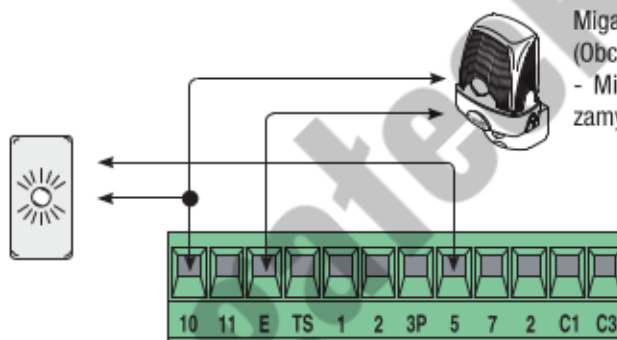
Całkowita dopuszczalna moc: 34 W

Zasilanie na 230 V AC,  
częstotliwość 50/60 Hz



## 6.3- URZĄDZENIA SYGNALIZACYJNE I ŚWIETLNE

Lampka kontrolna otwartej bramy  
(Obciążenie styku: 24 V - 3 W max).  
- Sygnalizuje pozycję otwartej bramy. Wyłącza się, gdy brama jest zamknięta (patrz także rozdz. 6.5).

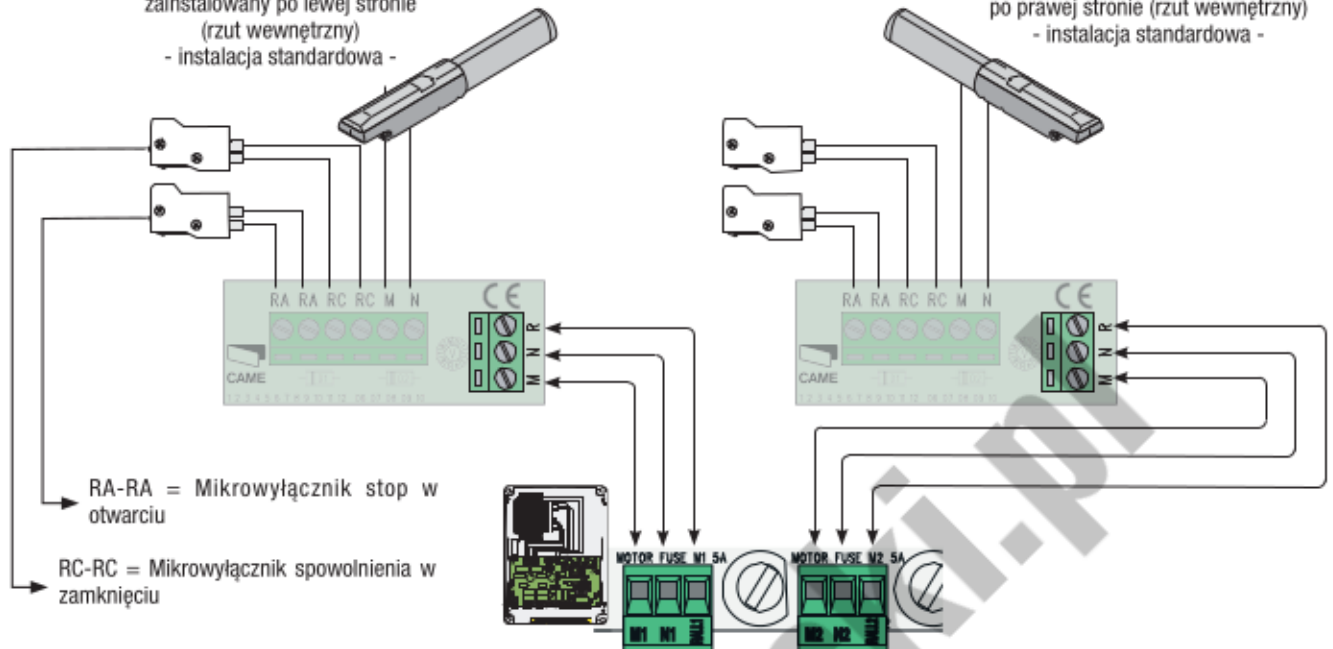


Migacz ruchu  
(Obciążenie styku: 24 V - 25 W max.)  
- Miga w trakcie faz otwierania i zamykania bramy.

### motoreduktory A3024N-A5024N

Motoreduktor na 24 V DC o zwłocznym działaniu w otwarciu (M1), zainstalowany po lewej stronie (rzut wewnętrzny) - instalacja standardowa -

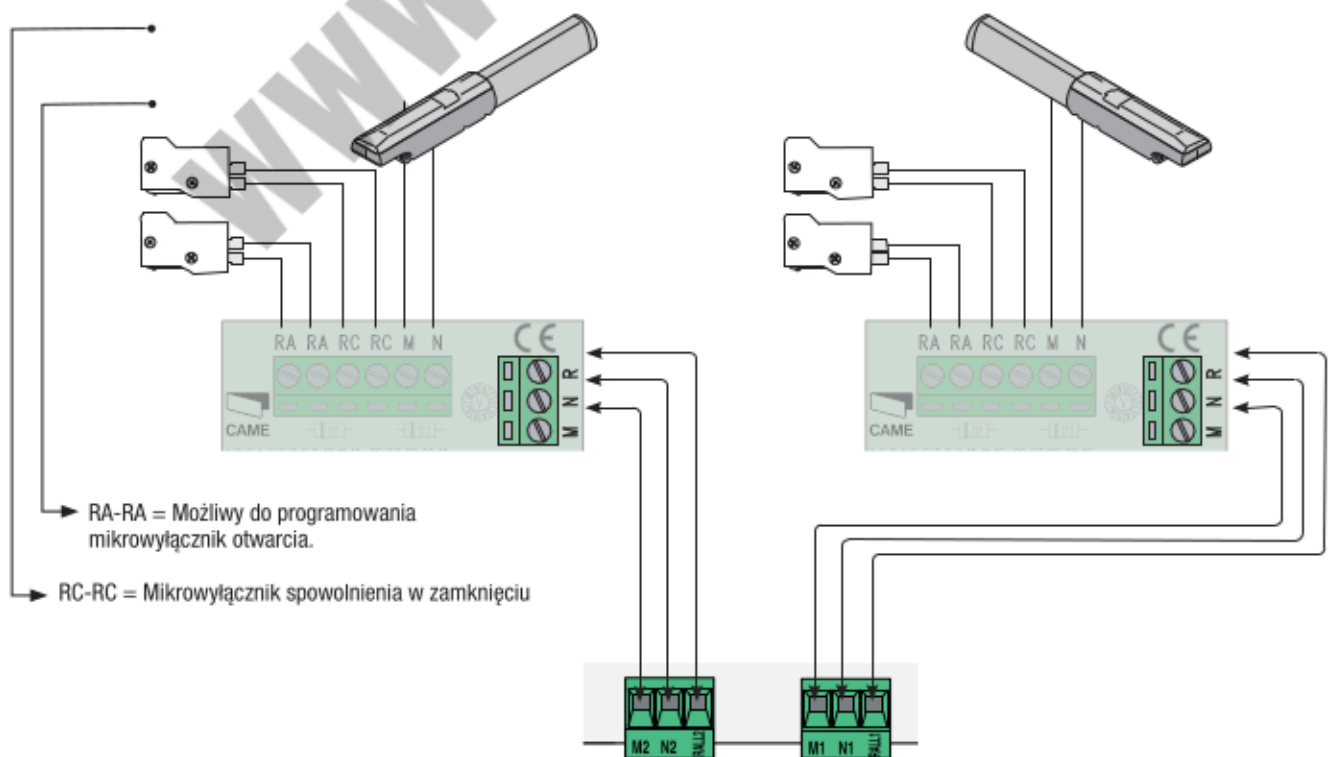
Motoreduktor na 24 V DC o zwłocznym działaniu w zamknięciu (M2), zainstalowany po prawej stronie (rzut wewnętrzny) - instalacja standardowa -



### motoreduktory A3024N-A5024N

Motoreduktor na 24 V DC o zwłocznym działaniu w zamknięciu (M2), zainstalowany po prawej stronie (rzut wewnętrzny) - instalacja standardowa -

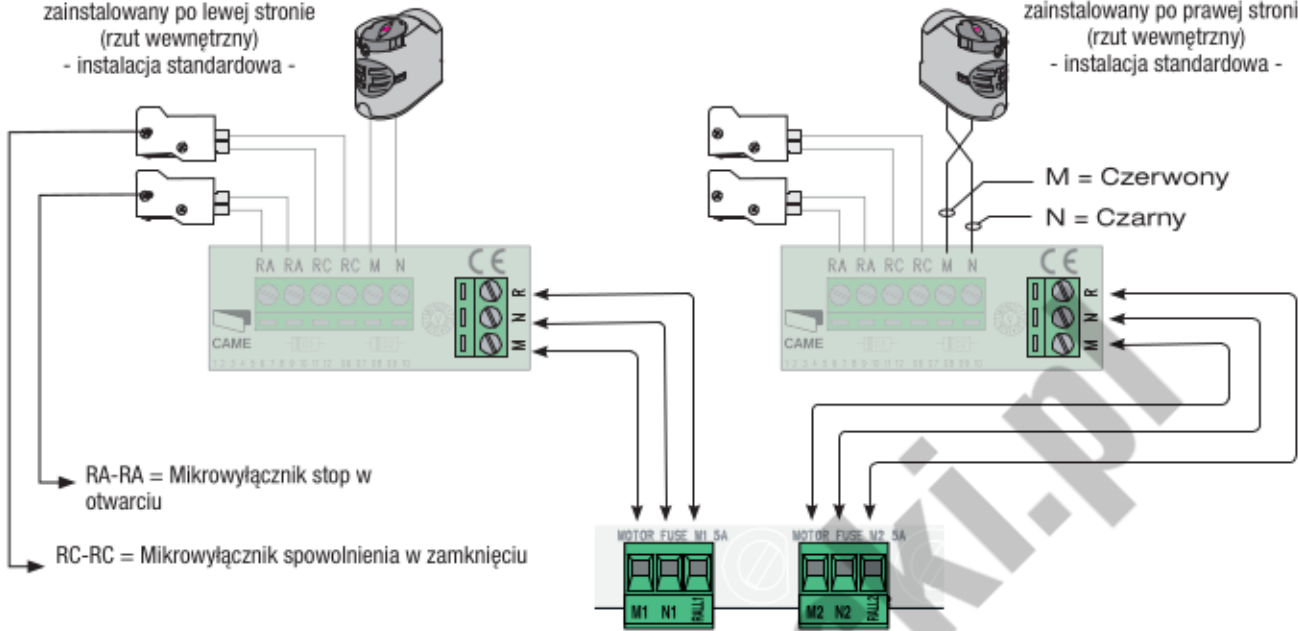
Motoreduktor na 24 V DC o zwłocznym działaniu w otwarciu (M1), zainstalowany po lewej stronie (rzut wewnętrzny) - instalacja standardowa -



## motoreduktory F7024N

Motoreduktor na 24 V DC o zwłocznym działaniu w otwarciu (M1), zainstalowany po lewej stronie (rzut wewnętrzny) - instalacja standardowa -

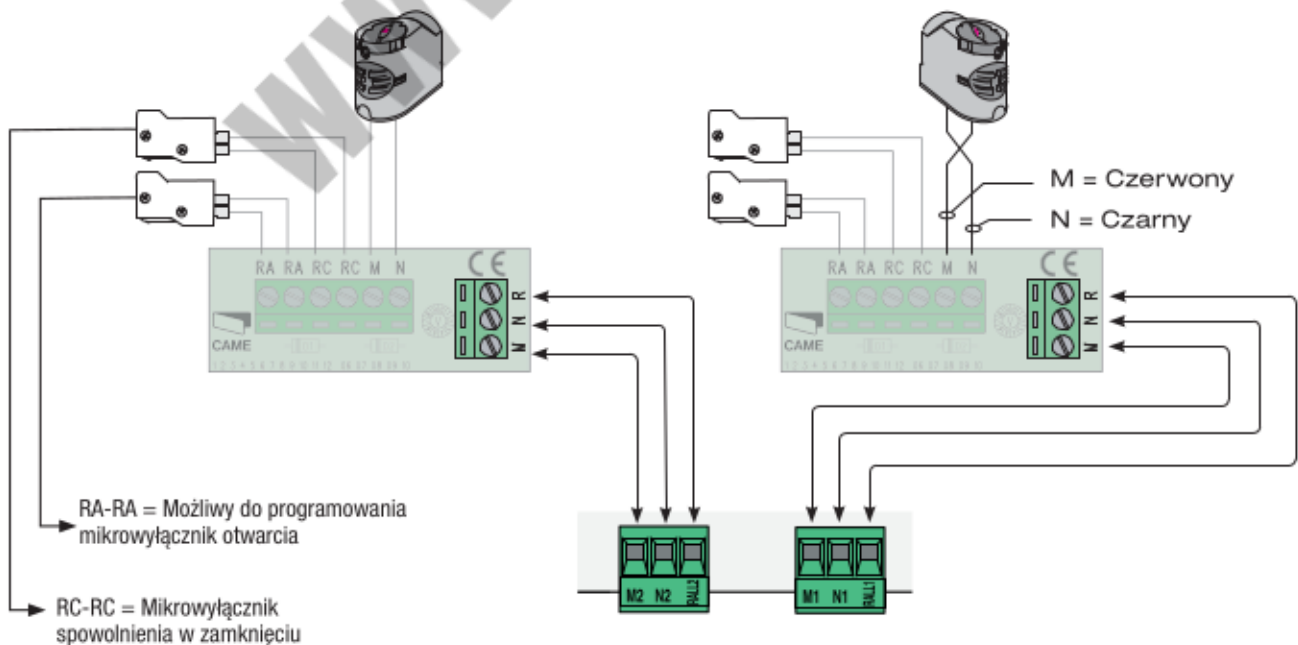
Motoreduktor na 24 V DC o zwłocznym działaniu w zamknięciu (M2), zainstalowany po prawej stronie (rzut wewnętrzny) - instalacja standardowa -



## motoreduktor F7024N

Motoreduktor na 24 V DC o zwłocznym działaniu w zamknięciu (M2), zainstalowany po lewej stronie (rzut wewnętrzny) - instalacja standardowa -

Motoreduktor na 24 V DC o zwłocznym działaniu w otwarciu (M1), zainstalowany po prawej stronie (rzut wewnętrzny) - instalacja standardowa -





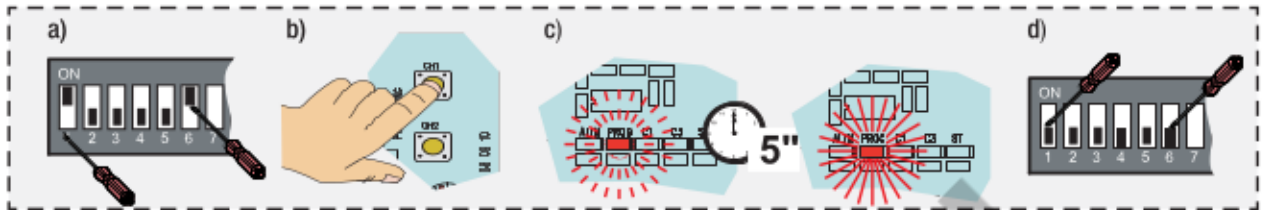
Tablica sterownicza ZL180 zaprogramowana jest do sterowania modeli F7024N lub A3024N, dla skrzydeł o szerokości do 3 metrów.

Aby sterować modelem A5024N (dla skrzydeł o szerokości powyżej 3 m) i aby zmniejszyć prędkość peryferyjną, należy postępować następująco:

- Ustawić dip 1 i 6 na ON (a dip 2, 3, 4, 5 na OFF);
- Nacisnąć CH1: czerwony LED PROG zacznie migać;
- Gdy LED pozostanie włączony (po około 5 sek.), operacja będzie zakończona;
- Dip ponownie ustawić na OFF (lub na poprzedni stan, określony przez selekcję funkcji; patrz par. 7, str. 12).

N.B.: Aby powrócić do selekcji domyślnej, wykonać tę samą procedurę naciskając CH2.

CH1 = A5024N



Tablica sterownicza przygotowana jest do kontroli dwóch motoreduktorów (bramy dwuskrzydłowe).

W razie jednego motoreduktora (bramy jednoskrzydłowe; silnik M2), postępować w następujący sposób:

- Ustawić dip 4 i 6 na ON (a dip 1, 2, 3, 5 na OFF);
- Nacisnąć CH1: czerwony LED PROG zacznie migać;
- Gdy LED pozostanie włączony (po około 5 sek.), operacja jest zakończona;
- Dip ponownie ustawić na OFF (lub na poprzedni stan, określony przez selekcję funkcji; patrz par. 7, str. 12).

N.B.: Aby powrócić do selekcji domyślnej, wykonać tę samą procedurę naciskając CH2.

CH1 = jedno skrzydło



Domyślnie  
CH2 = dwa skrzydła



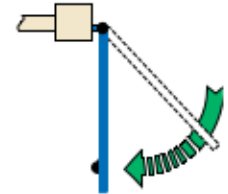
Mikrowyłączniki połączone do zacisków RA domyślnie określają „stop w otwarciu”.

Natomiast jeżeli chce się uzyskać spowolnienie w otwarciu, obowiązkowy jest ogranicznik mechaniczny; należy postępować następująco:

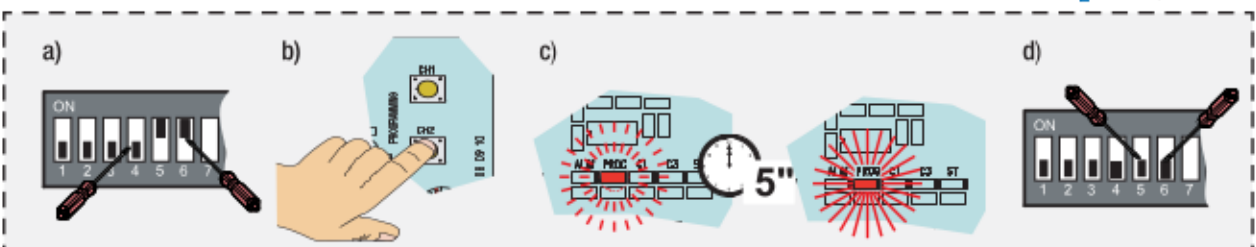
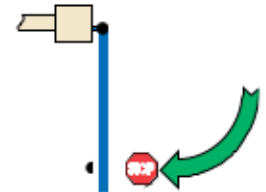
- Ustawić dip 5 i 6 na ON (a dip 1, 2, 3, 4 na OFF);
- Nacisnąć CH2: czerwony LED PROG zacznie migać;
- Gdy LED pozostanie włączony (po około 5 sek.), operacja jest zakończona;
- Dip ponownie ustawić na OFF (lub na poprzedni stan, określony przez selekcję funkcji; patrz par. 7, str. 12).

N.B.: Aby powrócić do selekcji domyślnej, wykonać tę samą procedurę naciskając CH1.

CH2 = Spowolnienie w otwarciu



domyślnie CH1 = Stop w otwarciu



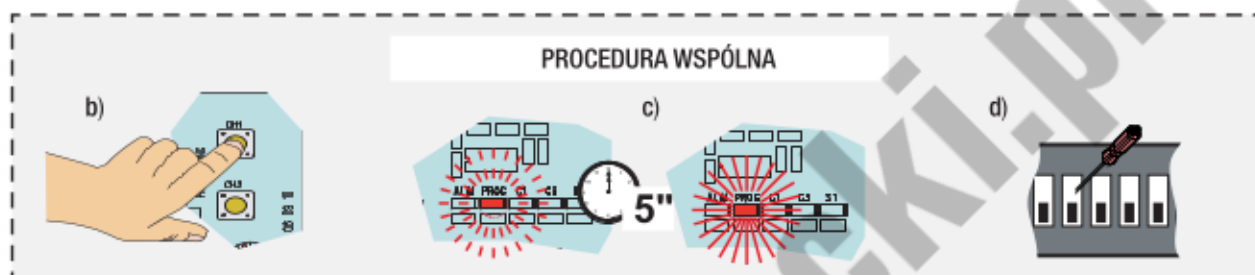
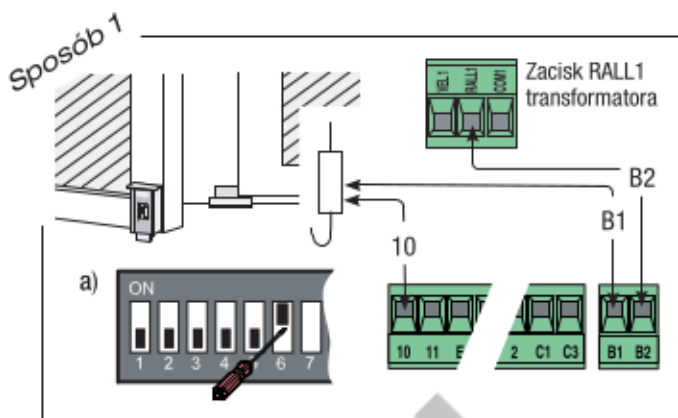
## 6.5- ZAMEK ELEKTRYCZNY

Tablica sterownicza ZL180 pozwala na podłączenie, na dwa alternatywne sposoby, zamek elektryczny na 12 V (15 W max.), oraz jeżeli to konieczne, także uaktywnienie funkcji „bodźca”.

**Sposób 1** - Wyklucza użycie 2. kanału radiowego na B1-B2; po podłączeniu zamka elektrycznego, postępować w następujący sposób:

- Dip 6 ustawić na ON (a dip 1, 2, 3, 4 na OFF);
- Nacisnąć CH1: czerwony LED PROG zacznie migać;
- Gdy LED pozostanie włączony (po około 5 sek.), operacja jest zakończona;
- Dip ponownie ustawić na OFF (lub na poprzedni stan, określony przez selekcję funkcji; patrz par. 7, str. 12).

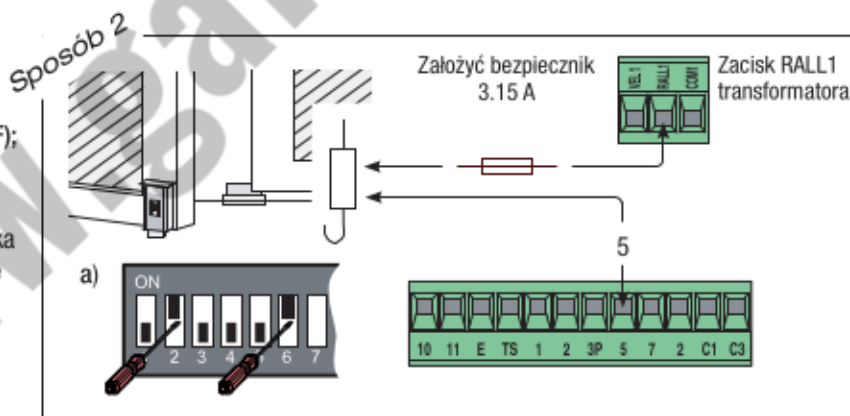
N.B.: Aby powrócić do selekcji domyślnej (2. kanał radiowy na B1-B2), wykonać tę samą procedurę naciskając CH2.



**Sposób 2** - Nie pozwala na podłączenie lampki kontrolnej na 10-5; po podłączeniu zamka elektrycznego, należy postępować następująco:

- Dip 2 i 6 ustawić na ON (a dip 1, 3, 4, 5 na OFF);
- b), c), d) - postępować według opisu PROCEDURY WSPÓLNEJ.

N.B.: Aby powrócić do selekcji domyślnej (lampa kontrolna na 10-5), wykonać tę samą procedurę naciskając CH2.



W obu sposobach, aby uaktywnić „bodziec” (1):

- Dip 3 i 6 ustawić na ON (a dip 1, 2, 4, 5 na OFF);
- b), c), d) - postępować według opisu PROCEDURY WSPÓLNEJ.

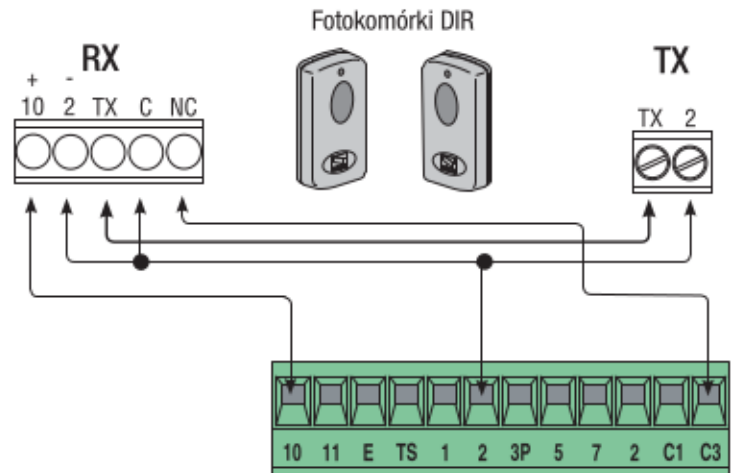
N.B.: Aby wyłączyć „bodziec”, wykonać tę samą procedurę naciskając CH2.

<sup>1)</sup> Przy każdym sterze otwarcia, skrzydła bramy naciskają przez sekundę na ogranicznik zamknięcia, ułatwiając operację odhaczenia elektrycznego zamka.



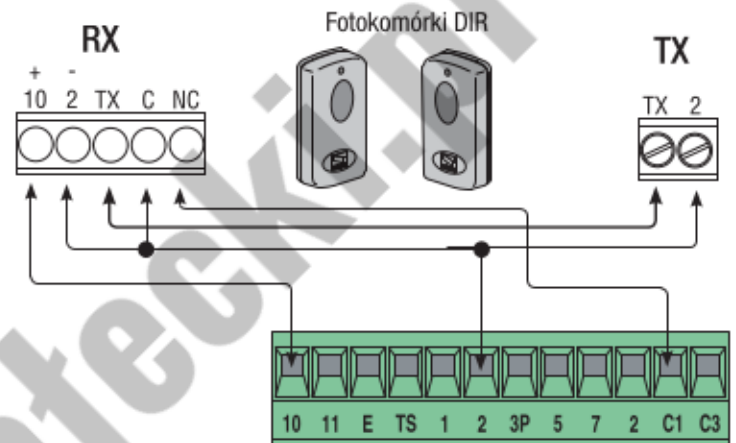
**Styk (N.C.) «częściowego stop»**

- Wejście dla urządzeń zabezpieczających typu fotokomórki. Zatrzymanie skrzydeł bramy - jeżeli są w ruchu - z następującym przygotowaniem do automatycznego zamknięcia.

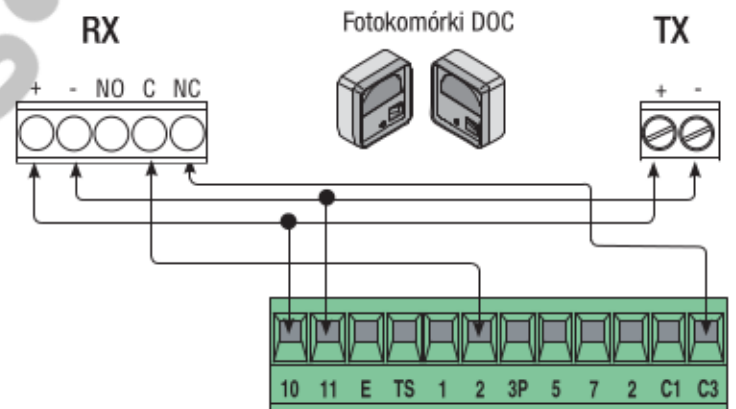


**Styk (N.C.) «ponownego otwarcia w trakcie zamykania»**

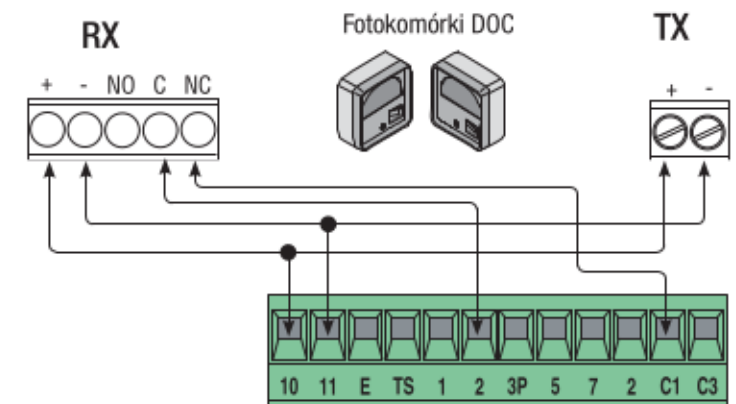
- Wejście dla urządzeń zabezpieczających typu fotokomórki. W fazie zamykania skrzydeł bramy, otwarcie styku powoduje odwrócenie kierunku ruchu aż do całkowitego otwarcia bramy.



**Styk (N.C.) «częściowego stop»**



**Styk (N.C.) «ponownego otwarcia w trakcie zamykania»**



## 6.7- URZĄDZENIA STERUJĄCE

Przycisk stop (styk N.C.)

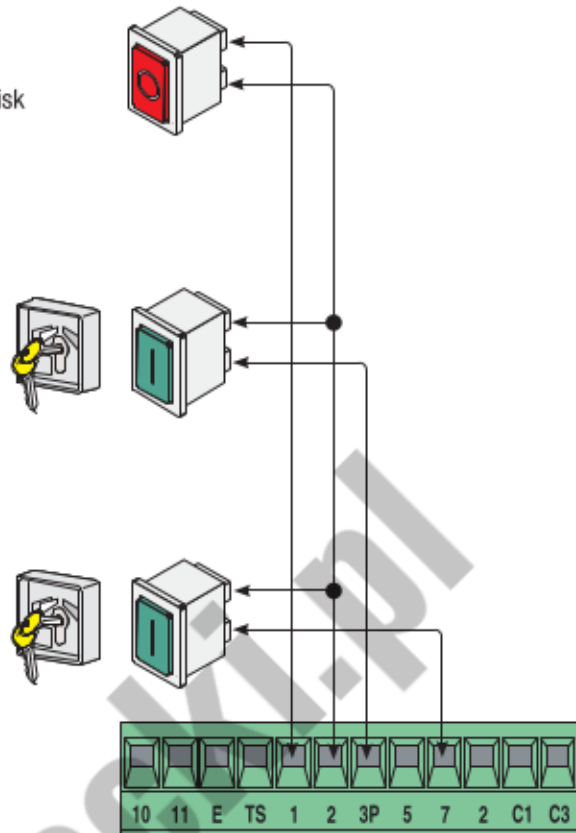
- Przycisk zatrzymania bramy z wykluczeniem cyklu automatycznego zamykania; aby ponownie przywrócić ruch, należy nacisnąć ster lub przycisk nadajnika.

Przełącznik na klucz i/lub przycisk częściowego otwarcia (styk N.O.)

- Otwarcie bramy dla furtki.

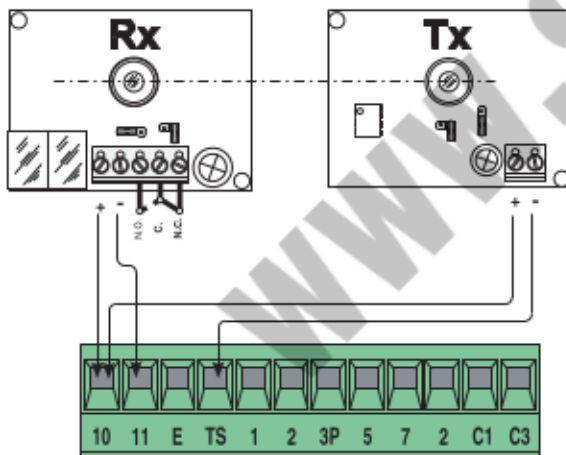
Przełącznik na klucz i/lub przycisk dla sterów (styk N.O.)

- Stery dla otwarcia i zamknięcia bramy. Naciskając przycisk lub przekręcając klucz przełącznika, brama odwraca kierunek ruchu lub zatrzymuje się, zależnie od wykonanej selekcji na dip-switch (patrz selekcje funkcji, dip 2 i 3).

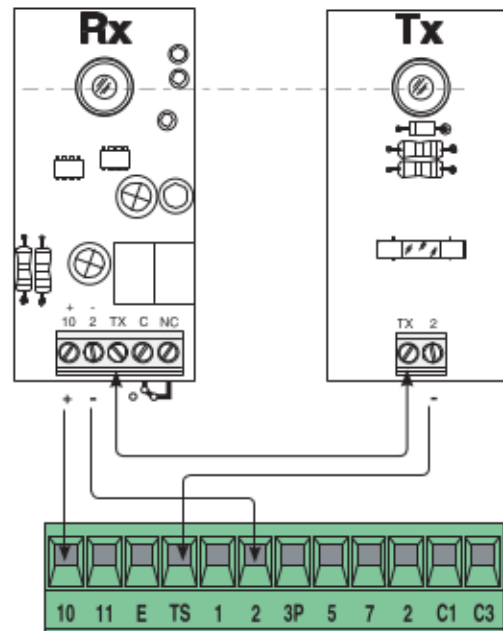


## 6.8- POŁĄCZENIE ELEKTRYCZNE DLA TESTU BEZPIECZEŃSTWA FOTOKOMÓREK

(DOC)



(DIR)



Przy każdym sterze otwarcia lub zamknięcia, karta weryfikuje skuteczność urządzeń bezpieczeństwa (fotokomórek).

Ewentualna awaria fotokomórek zostaje identyfikowana poprzez miganie LED (PROG) na tablicy sterowniczej, anulując jakikolwiek ster z nadajnika radiowego lub przycisku.

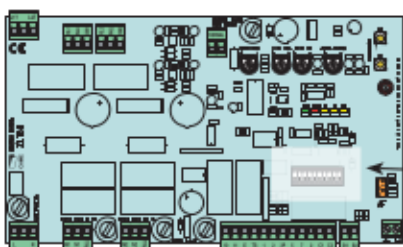
Połączenie elektryczne dla funkcjonowania testu bezpieczeństwa fotokomórek:

- nadajnik i odbiornik muszą być podłączone tak jak przedstawiono na rysunku;
- aby uaktywnić test, należy dip 9 ustawić na ON.

### WAŻNE:

Gdy uaktywnia się funkcję testu bezpieczeństwa, styki N.C. - jeżeli nie są używane - zostają wyłączone na odnośnych DIP (patrz rozdział 7 "selekcja funkcji").

## 7 Selekcja funkcji



### DIP-SWITCH

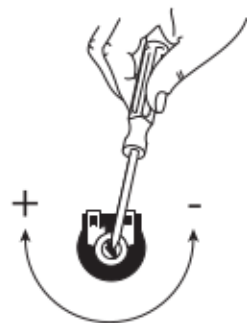
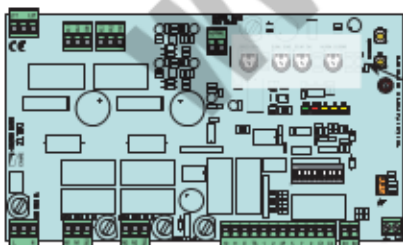
Nastawienie domyślne



- 1 ON - Automatyczne zamknięcie - czasowy regulator automatycznego zamknięcia uaktywnia się przy ograniczniku w otwarciu. Ustalony czas jest możliwy do regulacji, jest zależny od ewentualnej interwencji urządzeń bezpieczeństwa, oraz nie uaktywnia się po całkowitym «stop» bezpieczeństwa, albo przy braku energii elektrycznej.
- 2 ON - Funkcja «otwiera-stop-zamyka-stop» przyciskiem (2-7) i nadajnikiem radiowym (z wprowadzoną kartą radioczęstotliwości).
- 2 OFF - Funkcja «otwiera-zamyka» przyciskiem (2-7) i nadajnikiem radiowym (z wprowadzoną kartą radioczęstotliwości).
- 3 ON - Funkcja «tylko otwiera» przyciskiem (2-7) i nadajnikiem radiowym (z wprowadzoną kartą radioczęstotliwości).
- 4 ON - Wstępne miganie przy otwieraniu i zamykaniu- Po sterze otwarcia lub zamknięcia, migacz połączony na 10-E miga przez 5 sekund przed rozpoczęciem manewru.
- 5 ON - Wykrywanie obecności przeszkody - Przy wyłączonym silniku (brama zamknięta, otwarta, lub po sterze totalnego stop), nie pozwala na jakiegokolwiek ruch jeżeli urządzenia bezpieczeństwa (np. fotokomórki) wykrywają jakąś przeszkodę.
- 6 ON - Utrzymana akcja - Funkcjonowanie bramy przez czas naciskania przycisku: przycisk (2-3P) dla otwarcia, przycisk (2-7) dla zamknięcia.
- 7 OFF - Ponowne otwarcie w fazie zamykania - Jeżeli fotokomórki wykrywają przeszkodę w trakcie fazy zamykania skrzydła, powodują odwrócenie kierunku ruchu, aż do całkowitego otwarcia; urządzenie bezpieczeństwa podłączyć na zacisku (2-C1); jeżeli nie będzie używany, dip ustawić na ON.
- 8 OFF - Stop częściowy - Zatrzymanie bramy w ruchu, z następującym przygotowaniem do automatycznego zamknięcia; urządzenie bezpieczeństwa podłączyć na zacisku (2-C3); jeżeli nie jest używany, dip ustawić na ON.
- 9 ON - Funkcjonowanie testu bezpieczeństwa fotokomórek - Pozwala tablicy sterowniczej zweryfikować skuteczność urządzeń bezpieczeństwa (fotokomórki) po każdym sterze otwarcia lub zamknięcia;
- 10 ON - Czas reakcji - Zwiększa czas aktywacji odwrócenia kierunku ruchu, sterowanego przez czujnik amperometryczny, do 2".

N.B.: - Dip'y od 1 do 6 są używane, w sposób niezależny, także dla opcji podłączenia motoreduktorów i elektrycznego zamka (strony 7-8-9).

## 8 Regulacja trymera

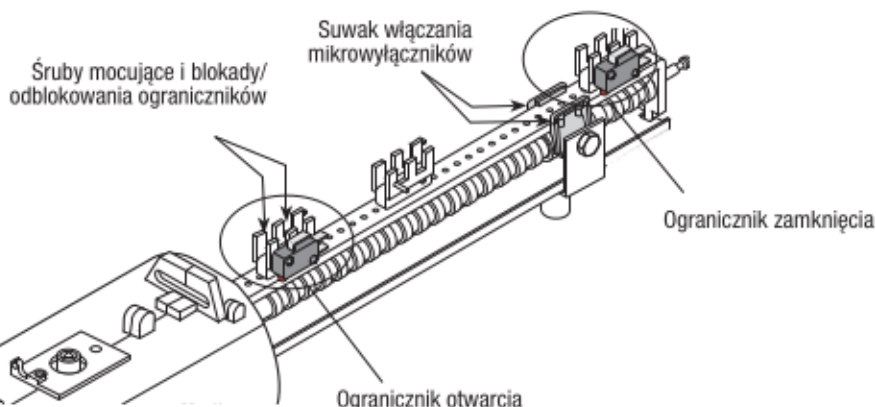
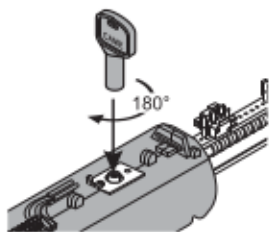


- «SPEED SENS.» Reguluje czułość urządzenia amperometrycznego w trakcie normalnego ruchu.
- «SLOW.SENS.» Reguluje czułość urządzenia amperometrycznego w trakcie fazy spowolnienia.
- «DELAY 2M» Reguluje czas oczekiwania drugiego silnika przy każdym manewrze zamknięcia. Może być nastawiony od 1" do 17".
- «AUTOM. CLOSING» Reguluje czas oczekiwania na pozycji otwarcia. Po upływie tego czasu, automatycznie wykonywany jest manewr zamknięcia. Czas oczekiwania może być nastawiony od 1" do 150".

## 9 Regulacja ograniczników

### motoreduktor A3024N

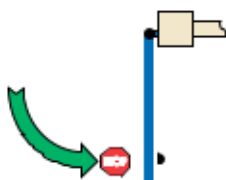
Regulacje do wykonania z odblokowanymi motoreduktorami: włożyć klucz odblokowania i przekręcić go w kierunku zgodnym z ruchem wskazówek zegara.



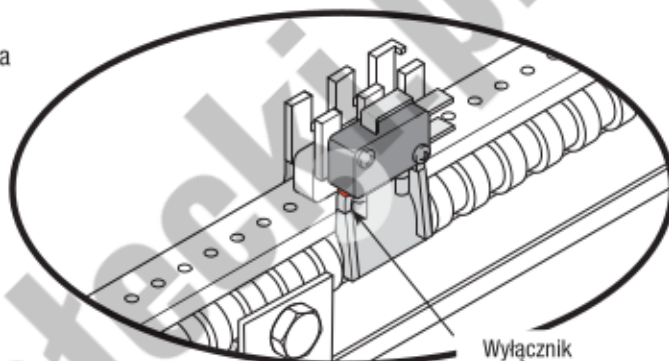
#### - OGRANICZNIK OTWARCIA – ATI

Zależnie od przydzielonej funkcji przy ograniczniku otwarcia (patrz paragraf 6.2, str. 7), rodzaje regulacji są następujące:

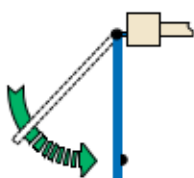
##### Stop otwarcia (funkcja domyślna)



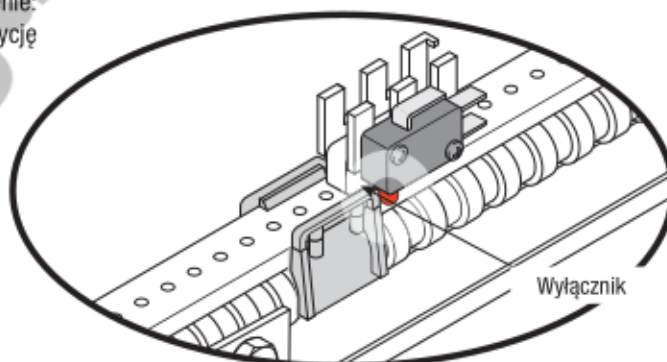
- Jeżeli zainterweniuje powodując Stop:
- skrzydło bramy doprowadzić ręcznie na pozycję maksymalnego otwarcia;
  - odblokować lub odłączyć ogranicznik i przesunąć go, lub ponownie umieścić w punkcie aktywacji wyłącznika, tak jak przedstawiono na rysunku;
  - zablokować zespół na tej pozycji.



##### Spowolnienie w otwarciu (opcja)



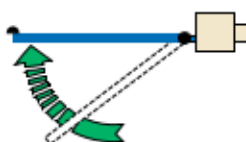
- Jeżeli zainterweniuje uaktywniając Spowolnienie:
- skrzydło bramy doprowadzić ręcznie na pozycję maksymalnego otwarcia;
  - odblokować lub odłączyć ogranicznik i przesunąć go, lub ponownie ustawić z wyłącznikiem przy suwaku, tak jak przedstawiono na rysunku;
  - zablokować zespół na tej pozycji.



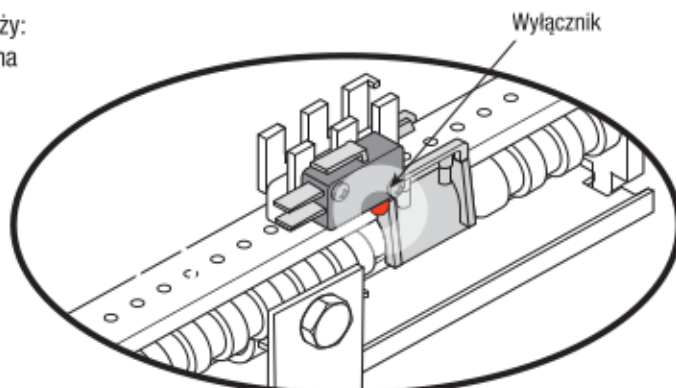
#### OGRANICZNIK ZAMKNIĘCIA - ATI

Ogranicznik zamknięcia uaktywnia tylko spowolnienie.

##### Spowolnienie w zamknięciu



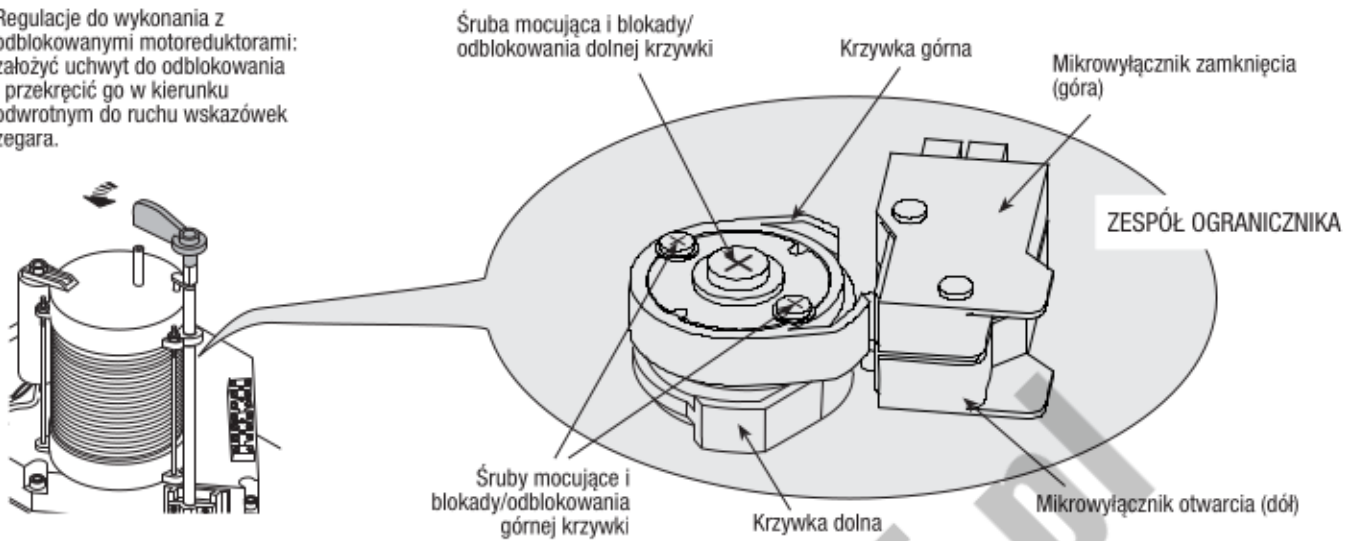
- Aby wyregulować mikrowyłącznik, należy:
- skrzydło bramy doprowadzić ręcznie na pozycję maksymalnego zamknięcia;
  - odblokować lub odłączyć ogranicznik i przesunąć go lub ponownie ustawić z wyłącznikiem przy suwaku, tak jak przedstawiono na rysunku;
  - zablokować zespół na tej pozycji.



## motoreduktory serii FAST

UWAGA! Skontrolować, czy zmienione zostało połączenie M-N dla SILNIKA PRAWEGO, tak jak przedstawiono na str. 8.

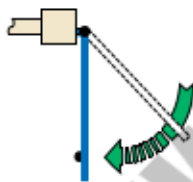
Regulacje do wykonania z odblokowanymi motoreduktorami: założyć uchwyt do odblokowania i przekręcić go w kierunku odwrotnym do ruchu wskazówek zegara.



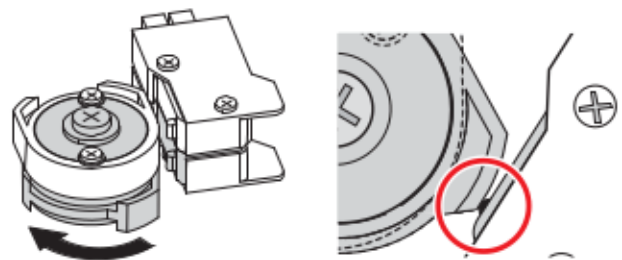
### OGRANICZNIK OTWARCIA - MOTOREDUKTOR LEWY (RZUT WEWNĘTRZNY)

Zależnie od przydzielonej funkcji przy ograniczniku otwarcia (patrz paragraf 6.2, str. 7), rodzaje regulacji są następujące:

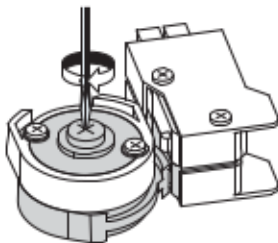
- Z odblokowanym silnikiem, skrzydło bramy ustawić 5 cm od ogranicznika otwarcia.



- Dolną krzywkę obrócić w kierunku zgodnym z ruchem wskazówek zegara, aż do aktywacji mikrowyłącznika.



- Krzywkę przymocować środkową śrubą.

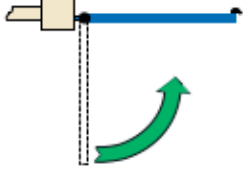


## OGRANICZNIK ZAMKNIĘCIA - MOTOREDUKTOR LEWY (RZUT WEWNĘTRZNY)

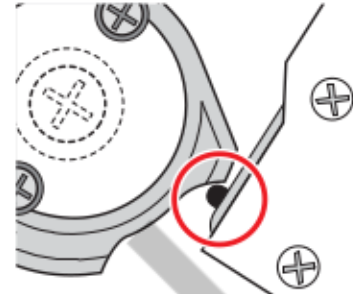
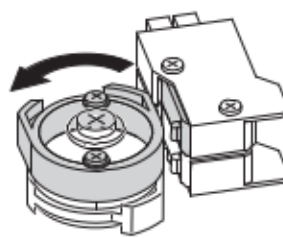
N.B. Regulacja ogranicznika w zamknięciu wykonywana jest po wyregulowaniu mikrowyłącznika w otwarciu.

Uwaga: Siłownik posiada zespół ogranicznika z górną krzywką przygotowaną do skrzydła o szerokości od 1,20 m. do 2,20 m.

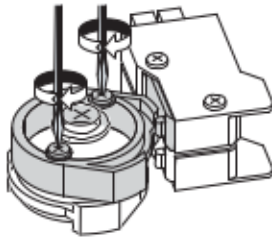
- Z odblokowanym motoreduktorem doprowadzić skrzydło bramy na pozycję zamknięcia.



- Górną krzywkę obrócić w kierunku odwrotnym do ruchu wskazówek zegara, aż do uwolnienia mikrowyłącznika.



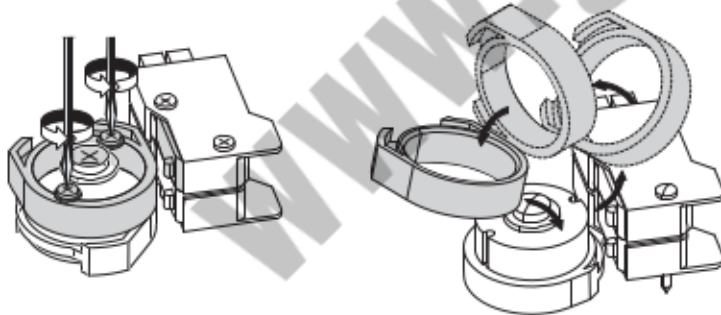
- Krzywkę przymocować bocznymi śrubami.



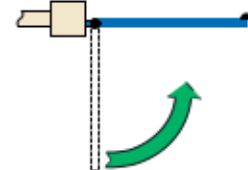
### MOTOREDUKTOR LEWY - RZUT WEWNĘTRZNY -

W razie gdy szerokość skrzydła bramy będzie wynosiła mniej niż 1,20 m., należy odwrócić górną krzywkę, a następnie wyregulować mikrowyłącznik.

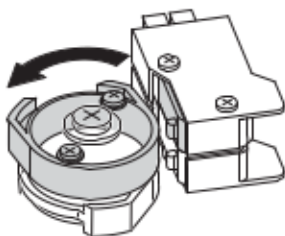
- Wyjąć śruby mocujące górną krzywkę i odwrócić ją.



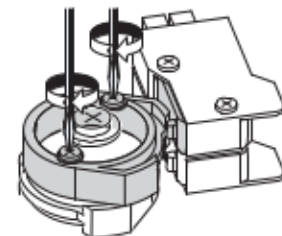
- Z odblokowanym motoreduktorem zamknąć całkowicie skrzydło bramy.



- Obrócić górną krzywkę w kierunku odwrotnym do ruchu wskazówek zegara, aż do uwolnienia mikrowyłącznika.

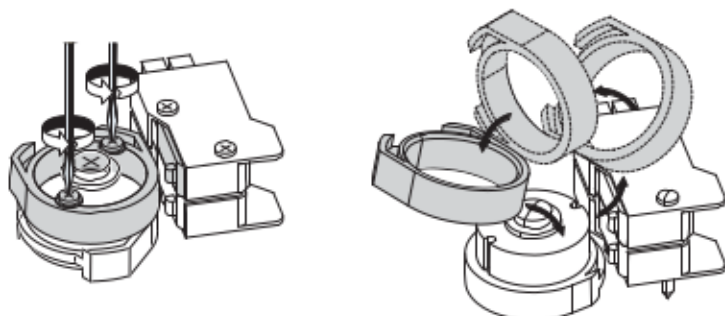


- Krzywkę umocować bocznymi śrubami.

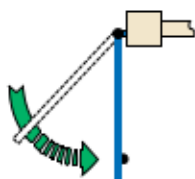




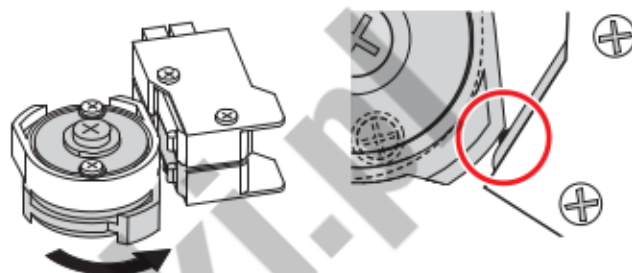
- Wyjąć śruby mocujące górną krzywkę i odwrócić ją.



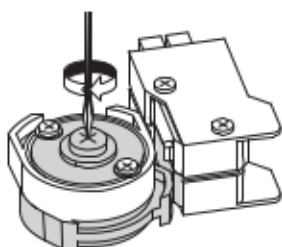
- Z odblokowanym silnikiem, skrzydło bramy ustawić 5 cm od ogranicznika otwarcia.



- Dolną krzywkę obrócić w kierunku odwrotnym do ruchu wskazówek zegara, aż do aktywacji mikrowyłącznika.



- Krzywkę przymocować środkową śrubą.

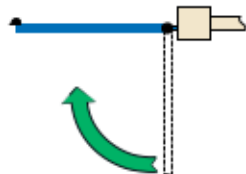


## - OGRANICZNIK ZAMKNIĘCIA - MOTOREDUKTOR PRAWY (RZUT WEWNĘTRZNY)

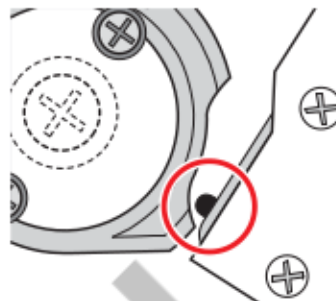
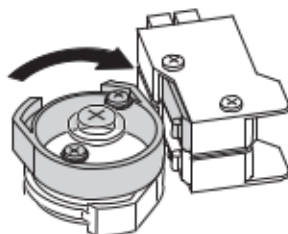
N.B. Zawsze należy najpierw wyregulować ogranicznik otwarcia, a później ogranicznik zamknięcia.

Uwaga: Siłownik posiada zespół ogranicznika z górną krzywką przygotowaną do skrzydła o szerokości od 1,20 m. do 2,20 m.

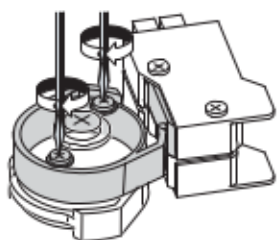
- Z odblokowanym motoreduktorem całkowicie zamknąć skrzydło bramy.



- Górną krzywkę obrócić w kierunku zgodnym z ruchem wskazówek zegara, aż do uwolnienia mikrowyłącznika.



- Krzywkę przymocować bocznymi śrubami.

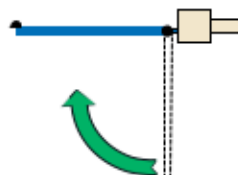
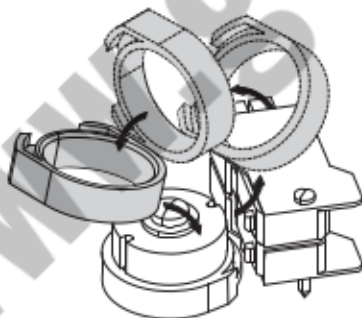
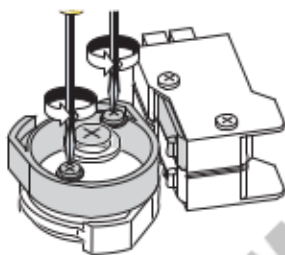


## MOTOREDUKTOR PRAWY - RZUT WEWNĘTRZNY -

W razie gdy szerokość skrzydła bramy będzie wynosiła mniej niż 1,20 m., należy odwrócić górną krzywkę, a następnie wyregulować mikrowyłącznik.

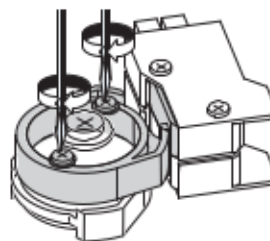
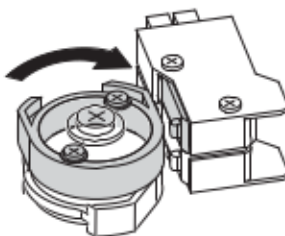
- Wyjąć śruby mocujące górną krzywkę i odwrócić ją.

- Z odblokowanym motoreduktorem zamknąć całkowicie skrzydło bramy.

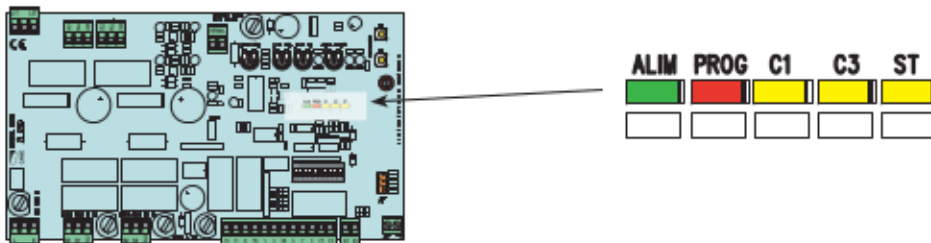


- Górną krzywkę obrócić w kierunku zgodnym z ruchem wskazówek zegara, aż do uwolnienia mikrowyłącznika.

- Krzywkę przymocować bocznymi śrubami.



## 10 LED sygnalizacji

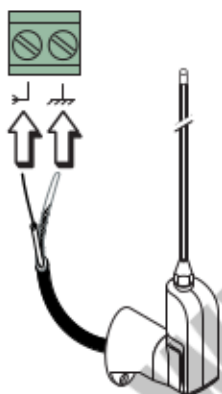


### WYKAZ SYGNALIZACJI KONTROLNYCH LED URZĄDZEŃ STERUJĄCYCH I URZĄDZEŃ BEZPIECZEŃSTWA

- «ALIM» LED w kolorze zielonym. Zwykle włączony.  
Sygnalizuje prawidłowe zasilanie karty;
- «PROG» LED w kolorze czerwonym. Zwykle wyłączony.  
W trakcie procedury aktywacji nadajnika, włącza się na stałe, lub miga. Miga szybciej w kombinacji z LED C1/C3/ST;
- «C1» LED w kolorze żółtym. Zwykle wyłączony.  
Włączony i z migającym LED PROG, sygnalizuje obecność przeszkody między fotokomórkami (połączonymi w funkcji PONOWNEGO OTWARCIA W TRAKCIE ZAMYKANIA), lub w razie nie funkcjonowania tych fotokomórek;
- «C3» LED w kolorze żółtym. Zwykle wyłączony.  
Włączony i z migającym LED PROG, sygnalizuje obecność przeszkody między fotokomórkami (połączonymi w funkcji CZĘŚCIOWEGO STOP), lub w razie nie funkcjonowania tych fotokomórek;
- «ST» LED w kolorze żółtym. Zwykle wyłączony.  
Włączony i z migającym LED PROG, sygnalizuje naciśnięcie przycisku TOTALNEGO STOP, lub w razie nie funkcjonowania tego przycisku.

## 11 Aktywacja steru radio

### 11.1 - ANTENA



Kabel RG58 anteny podłączyć do odpowiednich zacisków.

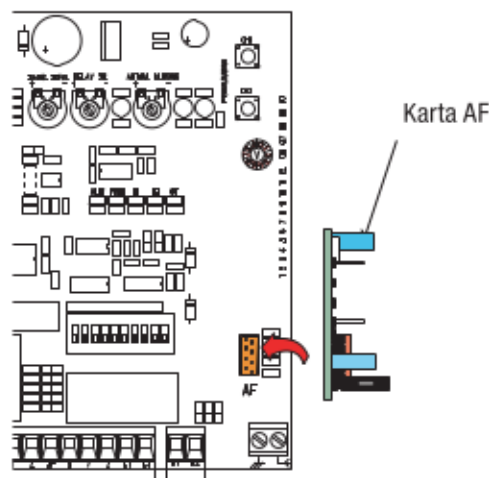


Ewentualne wyjście drugiego kanału odbiornika radiowego (styk N.O.).  
Obciążenie styku: 5 A-24 V DC (patrz także rozdz. 6.5)

### 11.2 - KARTA RADIOCZĘSTOTLIWOŚCI

PO ODŁĄCZENIU NAPIĘCIA (lub odłączeniu baterii), podłączyć kartę radioczęstotliwości do karty elektronicznej.

N.B.: Karta elektroniczna rozpoznaje kartę radioczęstotliwości dopiero gdy będzie zasilana.



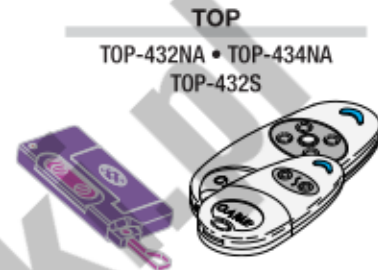


**ATOMO**  
AT01 • AT02  
AT04

Patrz instrukcja dołączona do opakowania karty radioczęstotliwości AF43SR.



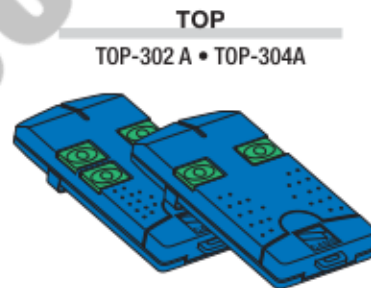
**TOUCH**  
TCH 4024 • TCH 4048



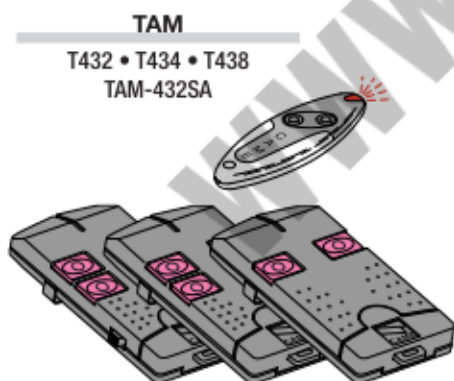
**TOP**  
TOP-432NA • TOP-434NA  
TOP-432S



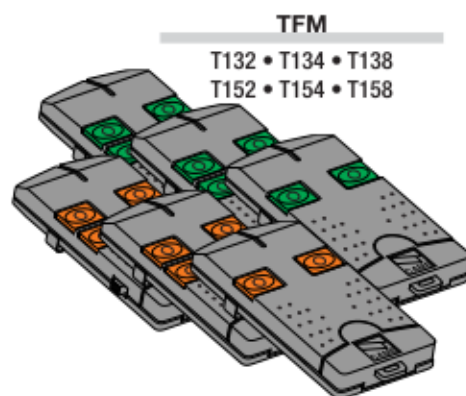
**TOP**  
TOP-432 A • TOP-434A



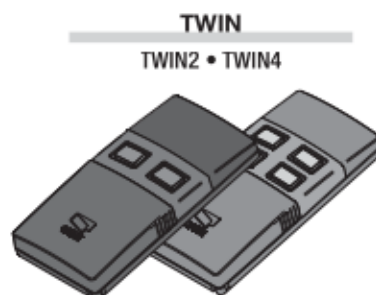
**TOP**  
TOP-302 A • TOP-304A



**TAM**  
T432 • T434 • T438  
TAM-432SA



**TFM**  
T132 • T134 • T138  
T152 • T154 • T158



**TWIN**  
TWIN2 • TWIN4

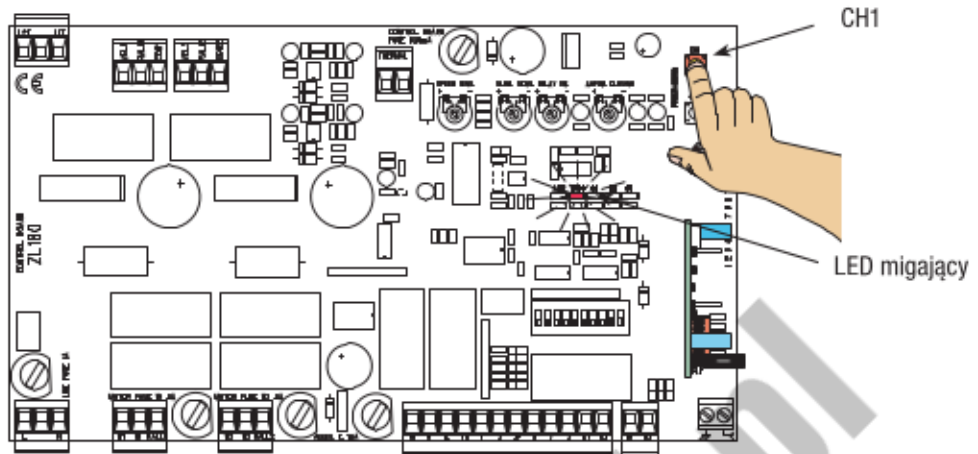
Patrz instrukcja na opakowaniu.

## 11.4 - ZAPAMIĘTYWANIE

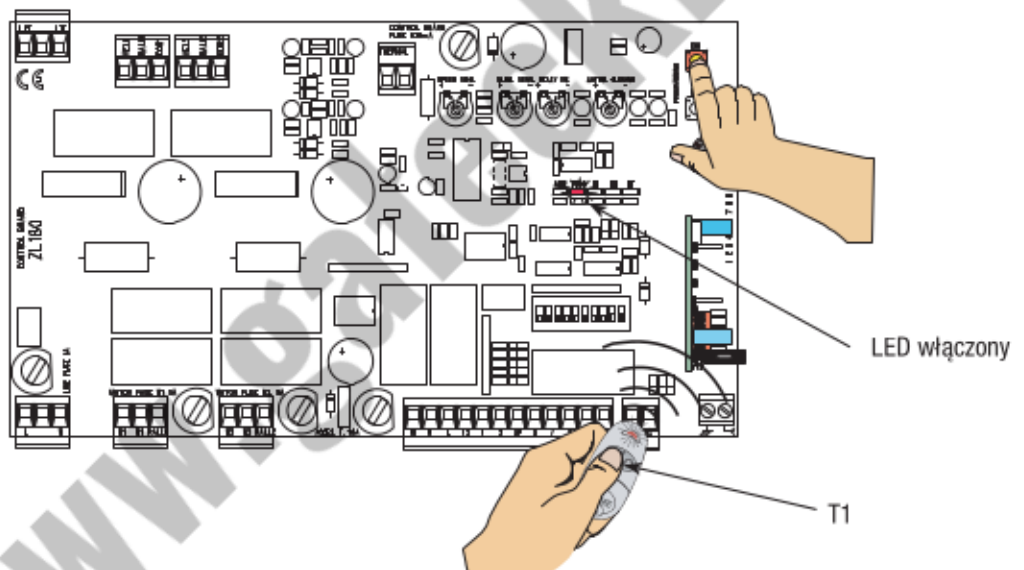
**CH1** = Kanał dla sterów skierowanych do funkcji karty motoreduktora (ster "tylko otwiera" / "otwiera-zamyka-odwrócenie", albo "otwiera-stop-zamyka-stop", zależnie od wykonanej selekcji na dip-switch 2 i 3).

**CH2** = Kanał dla steru skierowanego do dodatkowego urządzenia podłączonego na B1-B2.

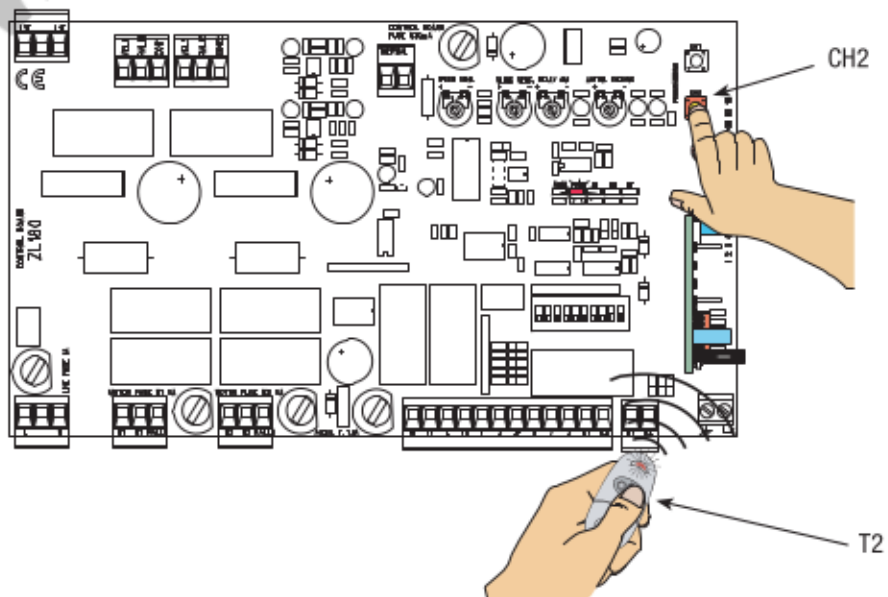
1) Trzymać naciśnięty przycisk "CH1" na karcie elektronicznej. LED miga.



2) Nacisnąć przycisk nadajnika do zapamiętania. LED pozostanie włączony, aby sygnalizować dokonane zapamiętanie.



3) Powtórzyć procedurę opisaną w punkcie 1 i 2 dla przycisku "CH2", wiążąc z innym przyciskiem nadajnika.



## 12 Likwidacja



Nasze wyroby wykonane są z różnych materiałów. Większość z nich (aluminium, plastik, żelazo, kable elektryczne), jest przyjmowana ze stałymi i miejskimi odpadami. Mogą być oddane do upoważnionego punktu zbiorczego i likwidacji.



nne komponenty (karty elektroniczne, baterie nadajników, itd.), mogą natomiast zawierać substancje zanieczyszczające. Należy więc je usunąć i oddać do upoważnionych zakładów ich odzysku i likwidacji.

## 13 Deklaracja



### EC DECLARATION OF CONFORMITY

Pursuant to the Low Voltage Directive 2006/95/CE

#### IMPORTANT WARNING!

Do not use the equipment specified here above, before completing the full installation in full compliance to the Low Voltage Directive 2006/95/CE



CAME Cancelli Automatici S.p.A.  
via Martiri della Libertà, 15  
31030 Dosson di Casier - Treviso - ITALY  
tel (+39) 0422 4940 - fax (+39) 0422 4941  
internet: www.came.it - e-mail: info@came.it

Declares under its own responsibility that the equipments for automatic garage doors and gates listed below:  
**CONTROL PANELS FOR SWING GATES**

**ZL180**

... comply with the National Law related to the following European Directives and to the applicable parts of the following Standards.

2006/95/EC DYREKTYWA DOTYCZĄCA NISKIEGO NAPIĘCIA  
2014/30/UE DYREKTYWA ZGODNOŚCI ELEKTROMAGNETYCZNEJ

DYREKTOR  
Sig. Gianni Michielan

EN 60335-1                    EN 61000-6-2  
EN 60335-2-103            EN 61000-6-3  
EN 13241-1

Odnosny kod ządania kopii zgodnej z oryginałem: **DDF L IT Z002f**

STRONA PUSTA POZOSTAWIONA SPECJALNIE

www.gatecki.pl

**CAME France S.a.**  
7, Rue Des Haras  
Z.i. Des Hautes Patures  
92737 **Nanterre Cedex**  
☎ (+33) 1 46 13 05 05  
☎ (+33) 1 46 13 05 00

FRANCE

GERMANY

**CAME GmbH**  
Kornwestheimer Str. 37  
70825 **Kornthal** Munchingen Bei Stuttgart  
☎ (+49) 71 5037830  
☎ (+49) 71 50378383

**CAME Automatismes S.a.**  
3, Rue Odette Jasse  
13015 **Marseille**  
☎ (+33) 4 95 06 33 70  
☎ (+33) 4 91 60 69 05

FRANCE

GERMANY

**CAME GmbH Seefeld**  
Akazienstrasse, 9  
16356 **Seefeld** Bei Berlin  
☎ (+49) 33 3988390  
☎ (+49) 33 39883985

**CAME Automatismos S.a.**  
C/Juan De Mariana, N. 17-local  
28045 **Madrid**  
☎ (+34) 91 52 85 009  
☎ (+34) 91 46 85 442

SPAIN

U.A.E.

**CAME Gulf Fze**  
Office No: S10122a2o210  
P.O. Box 262853  
Jebel Ali Free Zone - **Dubai**  
☎ (+971) 4 8860046  
☎ (+971) 4 8860048

**CAME United Kingdom Ltd.**  
Unit 3 Orchard Business Park  
Town Street, Sandiacre  
**Nottingham** - Ng10 5bp  
☎ (+44) 115 9210430  
☎ (+44) 115 9210431

GREAT BRITAIN

RUSSIA

**CAME Rus Umc Rus Lic**  
Ul. Otradnaya D. 2b, Str. 2, office 219  
127273, **Moscow**  
☎ (+7) 495 739 00 69  
☎ (+7) 495 739 00 69 (ext. 226)

**CAME Group Benelux S.a.**  
Zoning Ouest 7  
7860 **Lessines**  
☎ (+32) 68 333014  
☎ (+32) 68 338019

BELGIUM

CHINA

**CAME (Shanghai) Automatic Gates Co. Ltd.**  
1st Floor, Bldg 2, No. 1755, South Hongmei Road  
**Shanghai** 200237  
☎ (+86) 021 61255005  
☎ (+86) 021 61255007

**CAME Americas Automation Lic**  
11405 NW 122nd St.  
**Medley, FL** 33178  
☎ (+1) 305 433 3307  
☎ (+1) 305 396 3331

U.S.A

PORTUGAL

**CAME Portugal Ucj Portugal Unipessoal Lda**  
Rua Júlio Dinis, N. 825, 2esq  
4050 327 **Porto**  
☎ (+351) 915 371 396

Polski - Kod instrukcji: 319U17 ver. 1.2 04/2010 © CAME cancelli automatici s.p.a.  
- Dane i informacje zawarte w tej instrukcji mogą ulec modyfikacji w jakikolwiek momencie, bez obowiązku uprzedzenia przez CAME Cancelli Automatici S.p.A.

**CAME Cancelli Automatici S.p.a.**  
Via Martiri Della Libertà, 15  
31030 **Dossan Di Casler** (Tv)  
☎ (+39) 0422 4940  
☎ (+39) 0422 4941  
Informazioni Commerciali 800 848095

ITALY

ITALY

**CAME Sud s.r.l.**  
Via F. Imperato, 198  
Centro Mercato 2, Lotto A/7  
80146 **Napoli**  
☎ (+39) 081 7524455  
☎ (+39) 081 7529190

**CAME Service Italia S.r.l.**  
Via Della Pace, 28  
31030 **Dossan Di Casler** (Tv)  
☎ (+39) 0422 383532  
☎ (+39) 0422 490044

ITALY

**Assistenza Tecnica 800 295830**