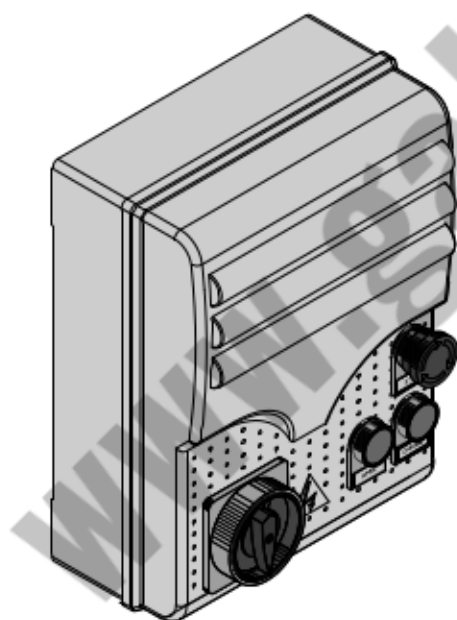


CAME

CENTRALA STERUJĄCA
DO SIŁOWNIKÓW ZASILANYCH NAPIĘCIEM 230 V

FA00692-PL

CE



INSTRUKCJE INSTALACJI

ZC3C

PL Polski

"WAŻNE WSKAZÓWKI DOTYCZĄCE BEZPIECZEŃSTWA PODCZAS INSTALACJI"

"UWAGA: NIEPOPRAWNA INSTALACJA MOŻE SPOWODOWAĆ POWAŻNE SZKODY. NALEŻY PRZESTRZEGAĆ WSZYSTKICH ZALECEŃ DOTYCZĄCYCH INSTALACJI"

"NINIEJSZE INSTRUKCJE SĄ PRZEZNACZONE DLA ZAWODOWYCH INSTALATORÓW LUB DLA KOMPETENTNYCH OPERATORÓW"

Znaczenie symboli



Ten symbol oznacza akapity, które należy uważnie przeczytać



Ten symbol oznacza akapity dotyczące bezpieczeństwa.



Ten symbol oznacza uwagi, które należy przekazać użytkownikowi.

Przeznaczenie i zakres użytkowania

Przeznaczenie

Centrala sterująca ZC3C została zaprojektowana do sterowania silownikami do przemysłowych bram przesuwnych z serii C-BX i F4000, zasilanych napięciem 230 V.



Każdy sposób instalacji i użytkowania inny, niż opisany w niniejszych instrukcjach należy uważać za niedozwolony.

Zakres użytkowania

Przestrzegać odległości i przekrojów przewodów wskazanych w tabeli "rodzaj i przekrój przewodów".
Całkowita moc podłączonego silnika nie może przekraczać 600 W.

Opis

Wyrób w całości zaprojektowany i wyprodukowany przez CAME S.p.A.

Panel sterowania jest zasilany napięciem 230 V AC o maksymalnej częstotliwości 50/60 Hz, podanym na zaciski L1 i L2.

Napięcie urządzeń sterujących i akcesoriów 24 V.

Uwaga! Całkowita moc podłączonych akcesoriów nie może przewyższać 20W.

Wszystkie połączenia są chronione przez bezpieczniki szybkie, patrz tabela.

Na obudowie urządzenia została zainstalowana blokada zabezpieczająca oraz przyciski zamykania, otwierania i przycisk stop.

Płyta oferuje użytkownikowi sterowanie i korzystanie z następujących funkcji:

- automatyczne zamykanie po wydaniu polecenia otwarcia;
- otwieranie częściowe - przejście dla pieszych;
- wykrywanie przeszkody przy bramie nieruchomej w jakiegokolwiek pozycji;
- "TOTMAN";
- Wstępne miganie lampy ostrzegawczej;
- Regulacja momentu silnika podłączonego mechanizmu;
- Funkcja testu bezpieczeństwa.

Możliwe funkcje sterowań:

- otwieranie/zamykanie;
- otwieranie/zamykanie w trybie "TOTMAN";
- otwieranie częściowe;
- całkowite zatrzymanie.

Interwencja fotokomórek po wykryciu przeszkody może spowodować:

- ponowne otwarcie, jeżeli trwała faza zamykania bramy;

- ponowne zamknięcie, jeżeli trwała faza otwierania bramy;
- zatrzymanie częściowe;
- całkowite zatrzymanie.

Specjalne regulatory ustawiają:

- czas automatycznego zamykania;
- czas pracy;
- czas otwierania częściowego.

Do centrali można podłączyć także:

- lampę sygnalizującą otwartą bramę;
- lampę oświetlającą strefę ruchu bramy przez stały, określony okres czasu;
- lampę oświetlającą strefę ruchu podczas cyklu otwierania/zamykania bramy.

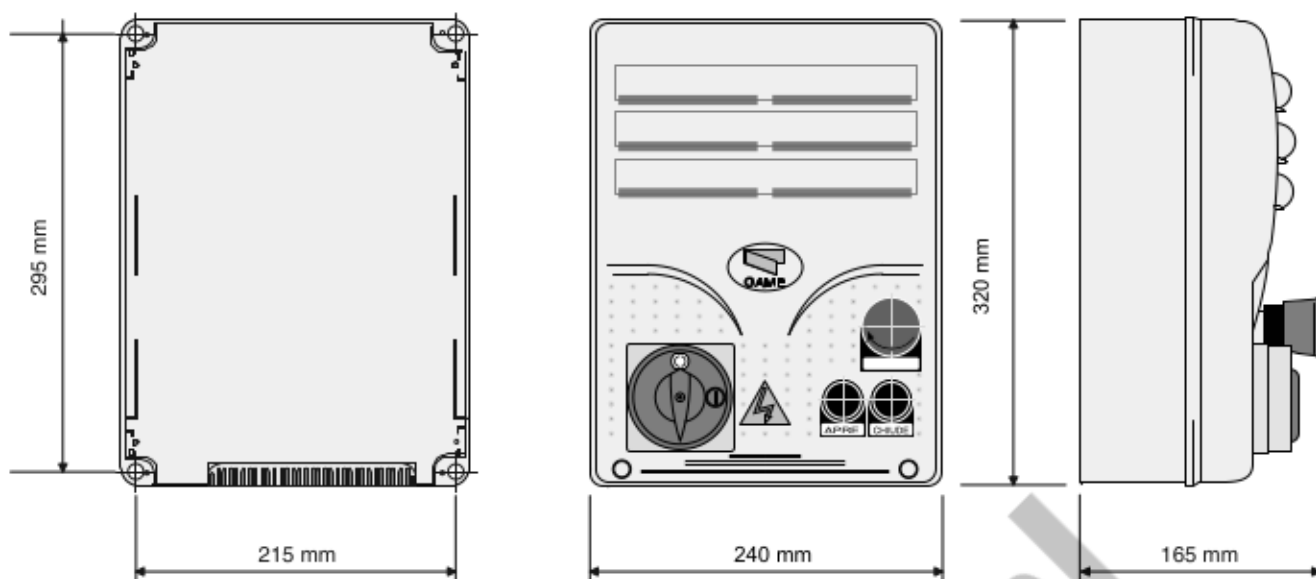
DANE TECHNICZNE

napięcie zasilania	230 V - 50/60 Hz
maksymalna dopuszczalna moc	600 W
pobór prądu w stanie spoczynku	60 mA
maksymalna moc dla akcesoriów zasilanych napięciem 24 V	20 W
klasa izolacji obwodów	□
materiał obudowy	ABS
stopień ochrony obudowy	IP54
temperatura funkcjonowania	-20 + 55 °C

TABELA BEZPIECZNIKÓW

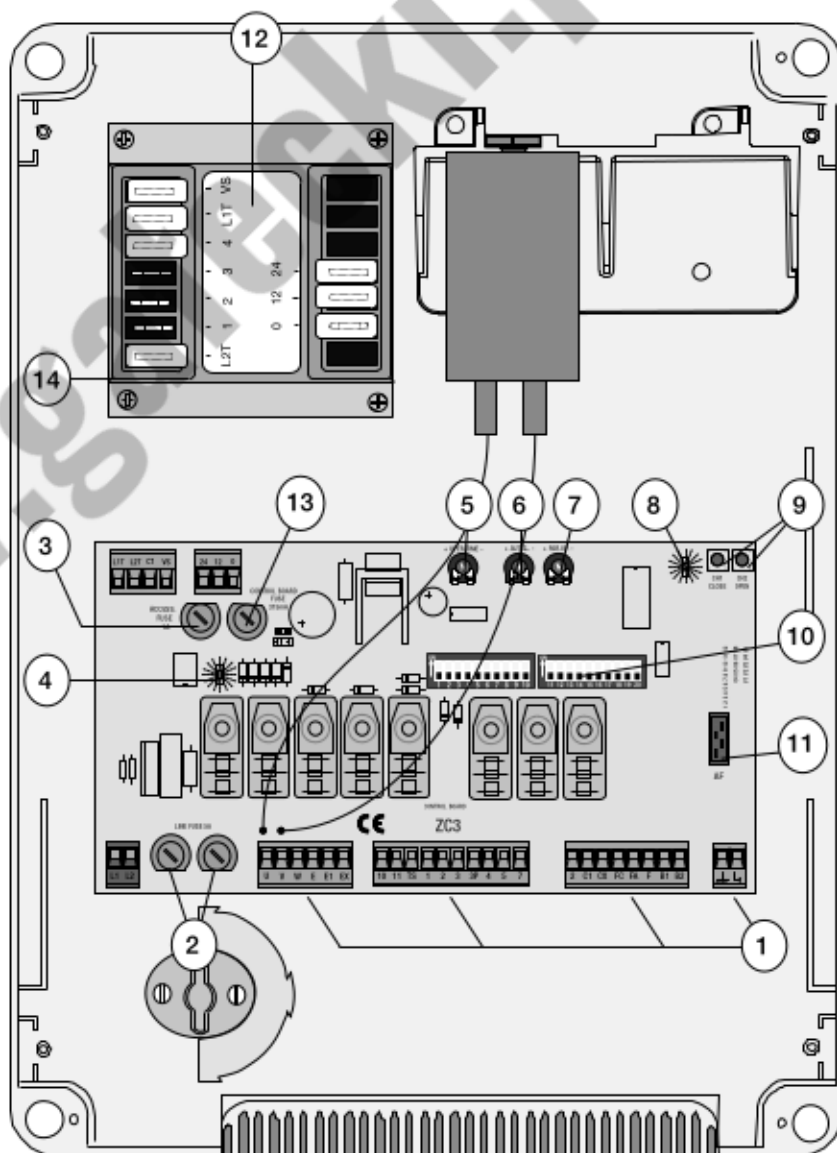
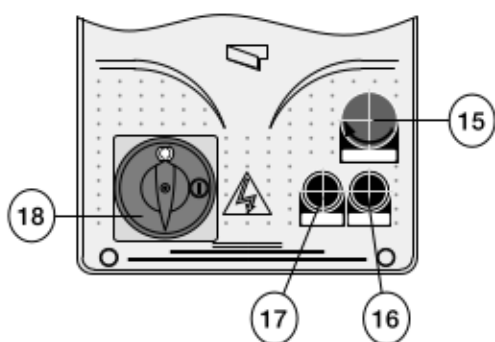
dla ochrony:	bezpiecznik:
Płyta elektroniczna (linii)	2 bezpiecznik 5 A
Urządzenia sterujące (centralka)	630 mA
Urządzenia sterujące	1 A

Wymiary, odległości i otwory mocowania



Główne komponenty

- 1 Kostki połączeniowe
- 2 Bezpiecznik sieciowy 5 A
- 3 Bezpiecznik akcesoriów 1 A
- 4 Dioda LED sygnalizująca obecność napięcia sieci o wysokości 24 V
- 5 Regulator czasu pracy
- 6 Trymer regulacji czasu zamykania automatycznego
- 7 Regulator czasu otwierania częściowego
- 8 Dioda LED sygnalizacyjna
- 9 Przyciski zapamiętywania kodu
- 10 Przelącznik funkcji
- 11 Gniazdo karty odbiornika radiowego
- 12 Ogranicznik momentu silnika
- 13 Bezpiecznik płyty 630 mA
- 14 Transformator
- 15 Przycisk zatrzymywania STOP
- 16 Przycisk ZAMYKANIA
- 17 Przycisk OTWIERANIA
- 18 Błokada zabezpieczająca



Uwaga! Przed wykonaniem jakiegokolwiek interwencji na urządzeniu, odłączyć zasilanie sieciowe oraz baterie awaryjne (jeśli obecne).

Uwaga! Podłączyć czarne przewody wychodzące z płyty do gniazd na kondensatorze.

Instalacja

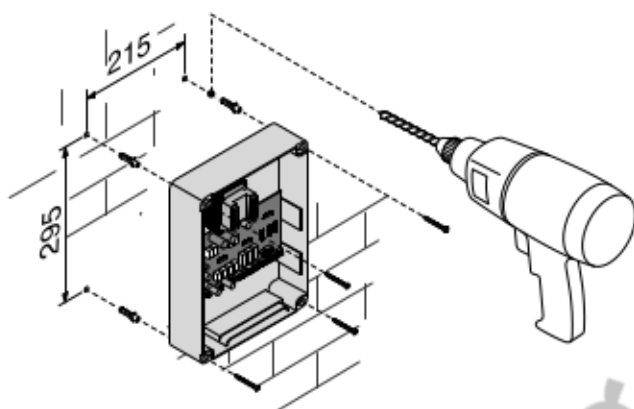
Kontrole wstępne

! Przed przystąpieniem do instalacji jest konieczne:

- Zweryfikować, czy punkt mocowania centrali znajduje się w miejscu chronionym od wstrząsów czy uderzeń, czy powierzchnie mocowania są solidne i czy montaż odbywa się przy użyciu elementów odpowiednich (śruby, kołki, itp.) do powierzchni.
- Zaoptażyć się w odpowiedni wyłącznik wielobiegunowy, z rozwarciem styków powyżej 3 mm, dla umożliwienia sekcjonowania zasilania
- ⚡ Zweryfikować, czy ewentualne połączenia wewnątrz obudowy (wykonane dla ciągłości obwodu zabezpieczającego) posiadają dodatkową izolację w stosunku do innych wewnętrznych elementów przewodzących..
- Przygotować odpowiednie rury i korytka kablowe dla przeprowadzenia przewodów elektrycznych dla ochrony przed uszkodzeniami mechanicznymi.

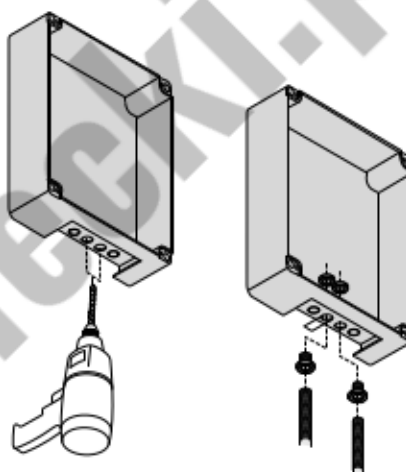
Mocowanie i montaż obudowy

1) Przycumować podstawę centrali w zabezpieczonym miejscu, zaleca się stosować śruby o maksymalnej średnicy 6 mm z łbem wypukłym o nacięciu krzyżowym.

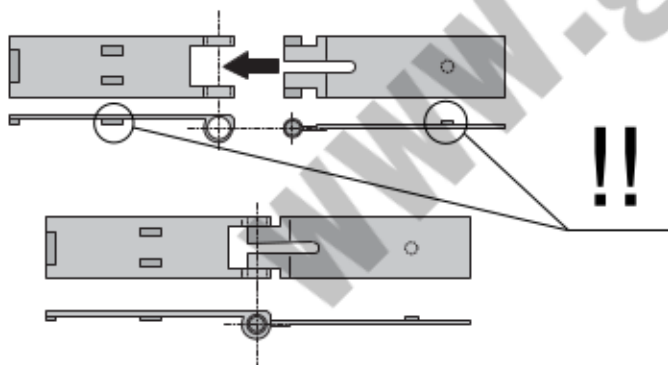


2) Wykonać otwory w podłożu przez otwory przygotowane fabrycznie i włożyć dławice z rurami karbowanymi do przeprowadzenia przewodów elektrycznych.

N.B.: średnica otworów przygotowanych fabrycznie 20 mm.

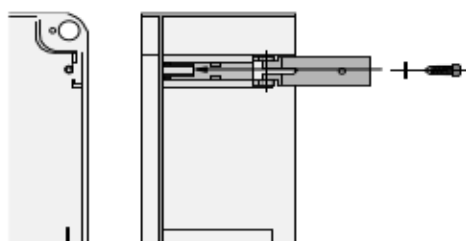


3) Zmontować zawiasy, wywierając nacisk na ich części.

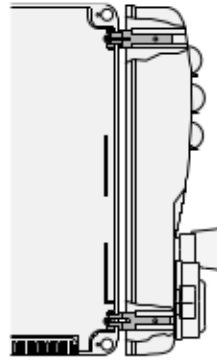
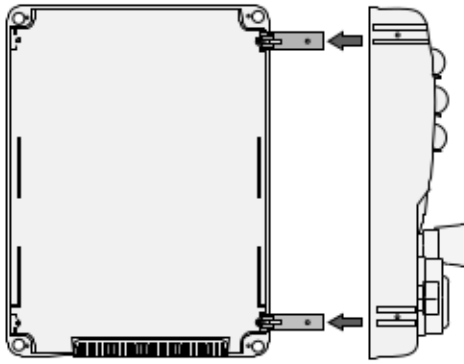


4) Włożyć zawiasy do obudowy (w zależności od zapotrzebowania, po lewej, lub po prawej stronie) i zablokować je przy pomocy podkładek znajdujących się w wyposażeniu.

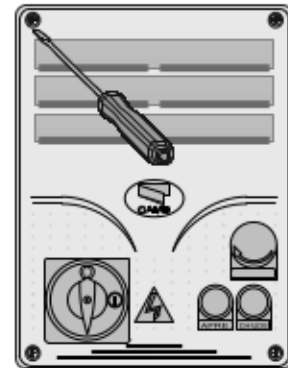
aby obrócić zawiasy, należy je przesunąć



5) Włożyć pokrywkę na zawiasy tak, aż zaskoczy na swoje miejsce.



6) Po dokonaniu regulacji i ustawień przymocować pokrywkę przy pomocy śrub dołączonych do produktu.



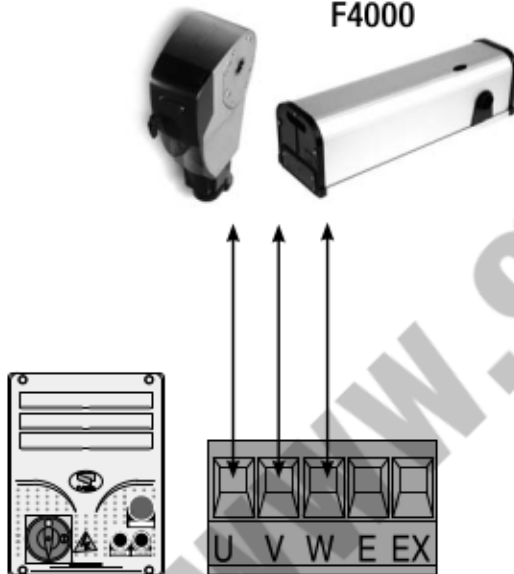
Połączenia elektryczne

Silownik

Silnik jednofazowy 230 V AC

C-BX

F4000



Ewentualne wyłączniki krańcowe:

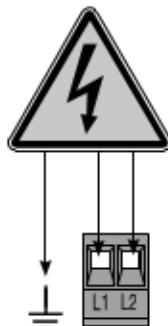
FA-F = wyłącznik krańcowy otwierania (styk NC)

FC-F = wyłącznik krańcowy zamykania (styk NC)

⚠ zmostkować odpowiednie zaciski, jeśli wyłączniki nie są podłączone.



Zasilanie



Zasilanie centrali sterującej 230 V A.C.
50/60 Hz



Zaciski do zasilania akcesoriów napięciem 24 V AC. Maksymalna dozwolona moc: 20W

Lampa oświetleniowa (Obciążalność styku: 230 V - 60W maks.):

- Lampa cyklu _ oświetla strefę ruchu i pozostaje zapalona od chwili, gdy brama przesuwna zaczyna się otwierać, aż do całkowitego zamknięcia (włącznie z czasem automatycznego zamykania). Jeżeli nie jest uruchomiona funkcja zamykania automatycznego, lampa pozostaje zapalona tylko podczas ruchu skrzydeł. (dip nr 16 ustawiony w pozycji OFF - 17 w pozycji ON).
- Lampa oświetleniowa _ oświetla strefę ruchu bramy, po wydanym poleceniu otwarcia świeci się przez stały ustalony czas 5 minut i 30 sekund (dip nr16 ustawiony w pozycji ON - 17 w pozycji OFF).

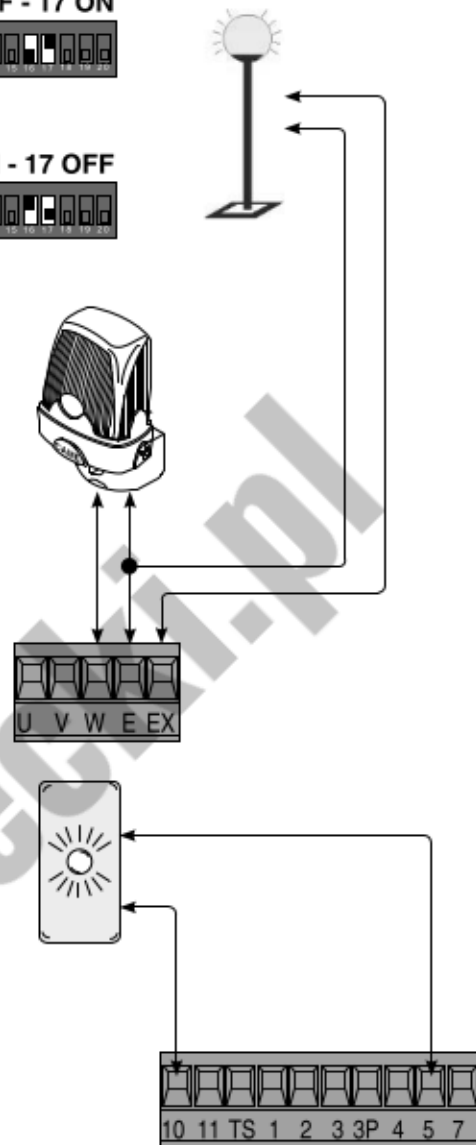
Lampa ostrzegawcza (Obciążalność styku: 230 V AC - 25 W maks.)
Miga w trakcie otwierania i zamykania skrzydła.

Lampka kontrolna otwartej bramy (Obciążalność styku: 24 V - 3W maks.)
Sygnalizuje pozycję otwartej bramy, gaśnie, gdy brama jest zamknięta.

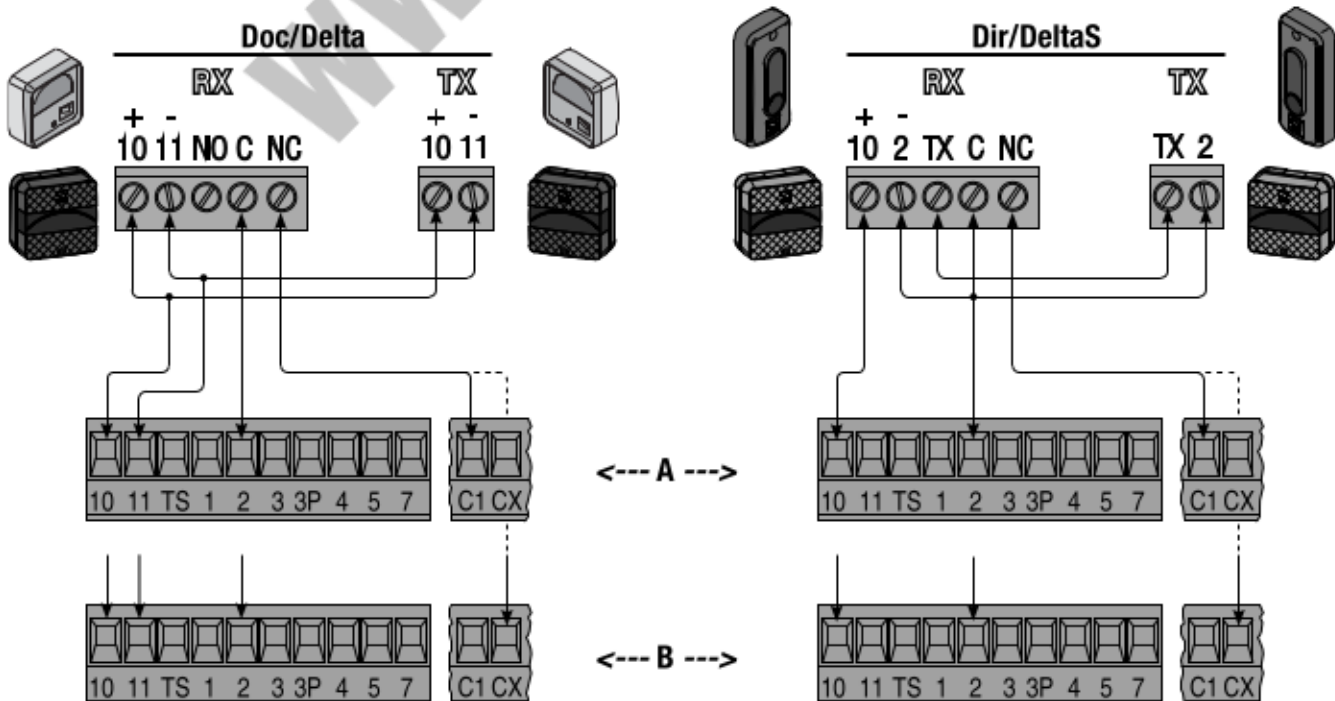
16 OFF - 17 ON



16 ON - 17 OFF



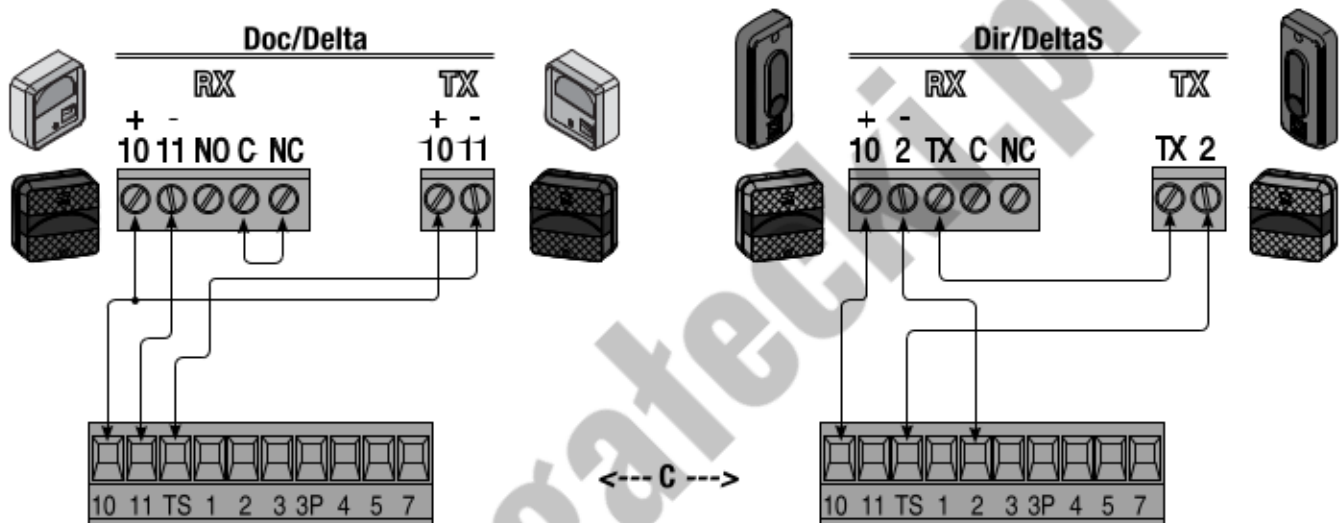
Urządzenia zabezpieczające



A (C1) **Styk (N.C.) «ponowne otwieranie w trakcie zamykania»**
 - Wejście dla urządzeń zabezpieczających takich jak, fotokomórki, listwy optyczne i innych urządzeń zgodnych z wymogami norm EN 12978. W trakcie zamykania bramy otwarcie styku powoduje odwrócenie ruchu, aż do całkowitego otwarcia bramy.

B (CX) **Styk (N.C.) «ponowne zamknięcie po otwarciu»**
 - Wejście dla urządzeń zabezpieczających takich jak, fotokomórki, listwy optyczne i innych urządzeń zgodnych z wymogami norm EN 12978. W trakcie otwierania bramy otwarcie styku powoduje odwrócenie ruchu, aż do całkowitego zamknięcia bramy.

Dip 8 OFF - 9 ON **Styk (N.C.) «częściowy stop»**
 - Wejście urządzeń zabezpieczających takich jak, fotokomórki, listwy optyczne i innych urządzeń zgodnych z wymogami norm EN 12978. Zatrzymanie bramy, jeżeli jest w ruchu z konsekwentnym przygotowaniem do zamknięcia automatycznego.



C (TS) **Dip 13 ON** **Funkcja testu bezpieczeństwa**
 - Przy każdym sterze otwarcia lub zamknięcia, karta weryfikuje skuteczność fotokomórek. Ewentualna usterka fotokomórek zostaje zidentyfikowana miganiem LED (8) na karcie elektronicznej, oraz anuluje jakikolwiek ster z nadajnika radiowego lub przycisku.
WAŻNE:
 Gdy uaktywnia się funkcję testu bezpieczeństwa, styki N.C. - jeżeli nie są używane - muszą być wyłączone na odnośnych DIP (patrz rozdział "selekcja funkcji").

Urządzenia sterujące

Przycisk zatrzymania (**styk N.C.**)

- Przycisk zatrzymywania bramy z wykluczeniem cyklu zamykania automatycznego, aby przywrócić ruch skrzydeł należy nacisnąć przycisk sterowania lub przycisk pilota.

Przełącznik kluczowy i/lub przycisk otwierania (**styk N.O.**)

- Polecenie otwierania bramy.

Przełącznik kluczowy i/lub przycisk częściowego otwierania (**styk N.O.**)

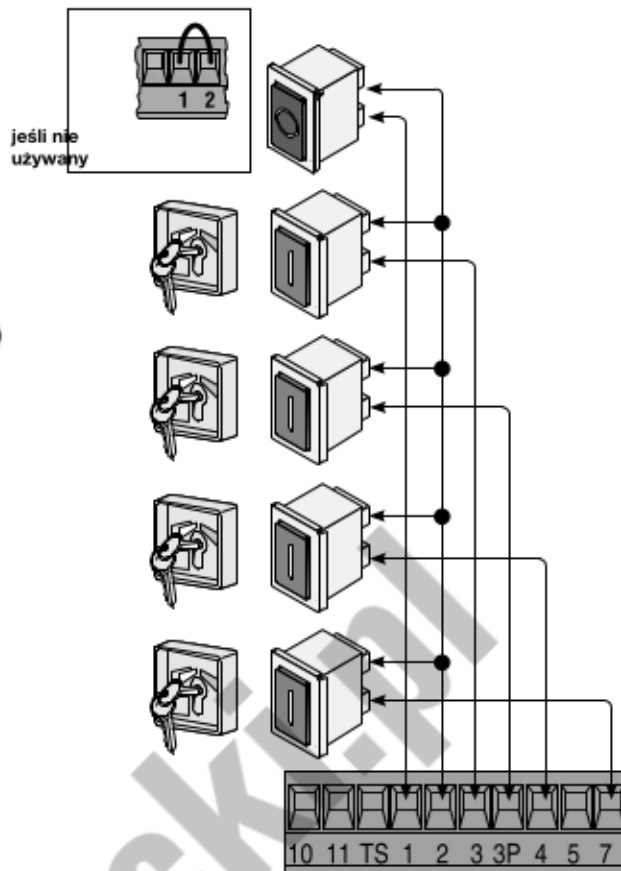
- Częściowe otwieranie bramy - przejście dla pieszych. Czas otwierania jest regulowany poprzez funkcję OTW.CZĘŚĆ. Czas zamykania automatycznego jest regulowany przy pomocy wyłącznika dip-switch 12.

Przełącznik kluczowy i/lub przycisk zamykania (**styk N.O.**)

- Polecenie zamykania bramy.

Przełącznik kluczowy i/lub przycisk do wydawania poleceń (**styk N.O.**)

- Polecenie otwierania i zamykania bramy, naciśnięcie na przycisk lub obrócenie klucza przełącznika powoduje odwrócenie ruchu bramy lub jej zatrzymanie, w zależności od wyboru dokonanego na wyłączniku dip-switch (patrz wybór funkcji, dip 1-10).

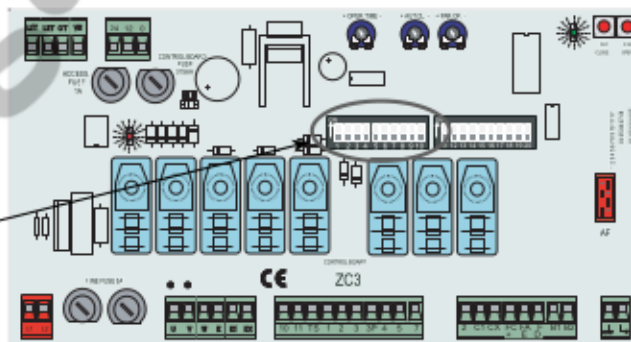


N.B.: Wszystkie styki i przyciski (N.C.) nie podłączone do akcesoriów muszą być zwarte na kostce połączeniowej.

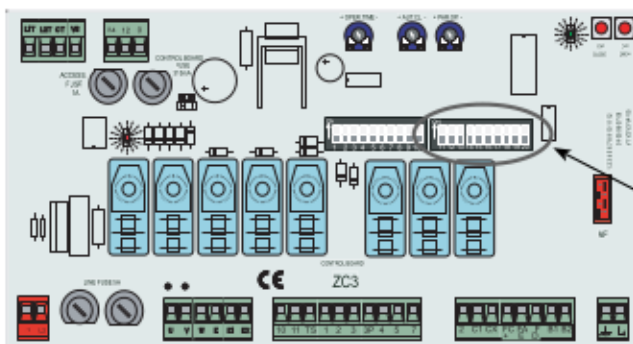
Wybór funkcji

DIP-SWITCH (1-10)

ON
OFF



- 1 ON - Aktywowana funkcja automatycznego zamykania; (10OFF-dezaktywowana)
- 2 ON - Aktywowana funkcja sterowania krok po kroku „Otwieranie-stop-zamykanie-stop” przyciskiem (2-7) i pilotem (zamontowana karta AF);
- 2 OFF - Aktywowana funkcja „Otwieranie-zamykanie” przyciskiem (2-7) i pilotem (zamontowana karta AF);
- 3 ON - Aktywowana funkcja „Tylko otwieranie” pilotem (zamontowana karta AF) (30FF - dezaktywowana)
- 4 OFF - Dezaktywowana funkcja „TOTMAN” (wyklucza funkcjonowanie pilota) (40N - aktywowana)
- 5 ON - Aktywowana funkcja wstępnego migania (50FF-dezaktywowana)
- 6 ON - Aktywowana funkcja wykrywania przeszkód; (60FF - dezaktywowana)
- 7 OFF - Aktywowana funkcja ponownego otwierania przy zamykaniu z urządzeniem zabezpieczającym podłączonym do zacisków 2 C1, (jeżeli żadne urządzenie nie jest podłączone, ustawić dip w pozycji ON)
- 8 OFF-9 OFF - Aktywowana funkcja ponownego otwierania przy zamykaniu z urządzeniem zabezpieczającym podłączonym do zacisków 2-CX;
- 8 OFF-9 ON - Aktywowana funkcja częściowego zatrzymania z urządzeniem zabezpieczającym podłączonym do zacisków 2 CX) (jeżeli nie ma urządzeń podłączonych do zacisków 2 CX, ustawić wyłącznik dip 8 w pozycji ON)
- 10 OFF - Funkcja całkowitego zatrzymania z przyciskiem podłączonym do zacisków 1-2. (jeżeli żadne urządzenie nie jest podłączone, ustawić dip w pozycji ON)

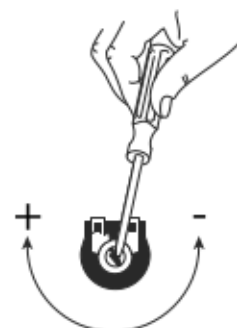
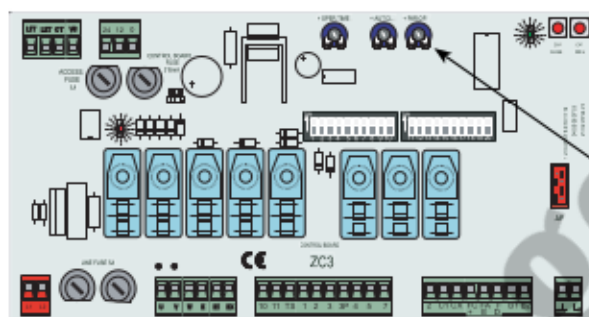


DIP-SWITCH (11-20)



- 11 - Jeżeli żadne urządzenie nie jest podłączone, dip musi pozostać w pozycji «OFF»
- 12 ON - Aktywowana funkcja częściowego otwierania (zamykanie automatyczne jest ustalone na 8")
- 12 OFF - Aktywowana funkcja częściowego otwierania (zamykanie automatyczne, jeśli zostało aktywowane, może być regulowane za pomocą regulatora)
- 13 ON - Aktywowana funkcja testu bezpieczeństwa dla kontroli skuteczności działania fotokomórek (patrz strona 18); (13 OFF-dezaktywowana)
- 14 - Jeżeli żadne urządzenie nie jest podłączone, dip musi pozostać w pozycji «OFF»
- 15 ON - Tylko dla C-BX i C-BXT, dla aktywacji hamulca podczas zamykania; w innym przypadku pozostawić w pozycji «OFF»
- 16 ON - Aktywowana lampa oświetleniowa; (16 OFF-dezaktywowana)
- 17 ON - Aktywowana lampa cyklu; (17 OFF-dezaktywowana)
- 18 - Jeżeli żadne urządzenie nie jest podłączone, dip musi pozostać w pozycji «OFF»
- 19 - Jeżeli żadne urządzenie nie jest podłączone, dip musi pozostać w pozycji «OFF»
- 20 - Jeżeli żadne urządzenie nie jest podłączone, dip musi pozostać w pozycji «OFF»

Regulacje



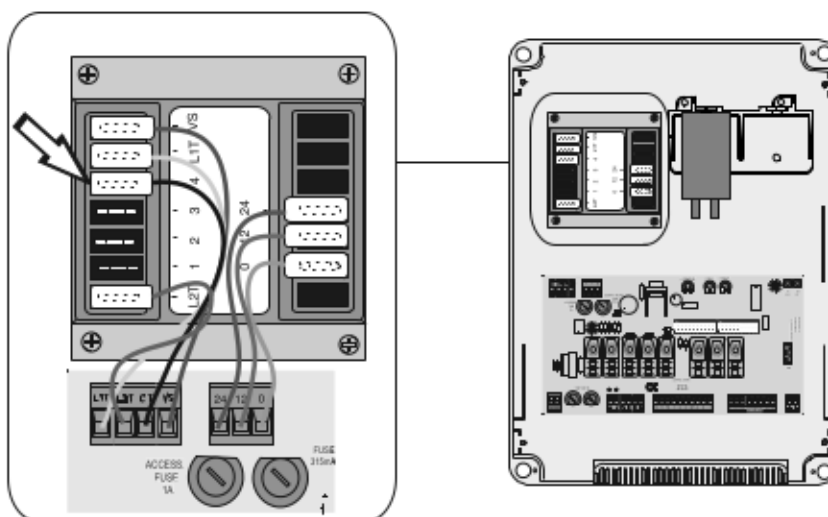
Regulator T.L. = Regulacja czasu pracy od minimum 10 sekund do maksymalnie 150 sekund.

Regulator T.L.A. = Regulacja czasu zamykania automatycznego od minimum 0 sekund do maksymalnie 120 sek.

Regulator OTW.CZĘŚĆ. = Regulacja czasu otwierania częściowego od minimum 0 sekund do maksymalnie 16 sekund.

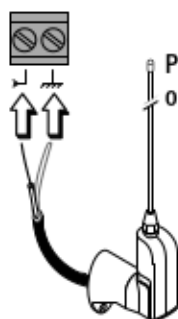
Ogranicznik momentu silnika

W celu zmiany momentu silnika, przemieścić łącznik faston (z przewodem czarnego koloru) w jedną z 4 pozycji; 1 min. - 4 maks.

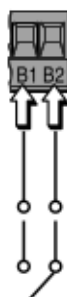


Aktywacja sterowania radiowego

Antena



Podłączyć przewód RG58 anteny do odpowiednich zacisków.



Ewentualne wyjście drugiego kanału odbiornika radiowego (styk N.O.).
Maksymalne obciążenie styku: 5 A-24 V D.C.

Piloty



ATOMO
AT01 • AT02
AT04

patrz instrukcje znajdujące się w opakowaniu karty radiowej AF43SR

patrz instrukcje w opakowaniu

TOUCH

TCH 4024 • TCH 4048



TOP

TOP-432A • TOP-434A
TOP-302A • TOP-304A



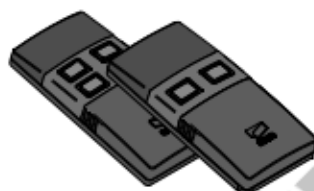
TOP

TOP-432NA • TOP-434NA
TOP-862NA • TOP 864NA • TOP-432S



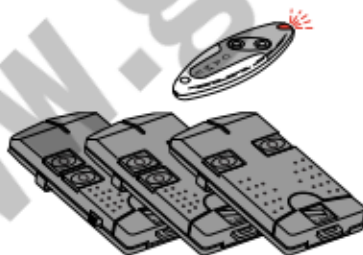
TWIN

TWIN 2 • TWIN 4



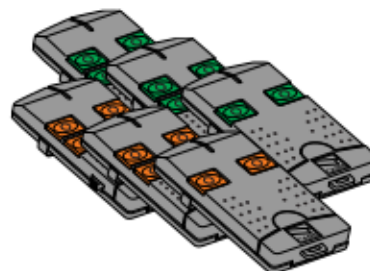
TAM

T432 • T434 • T438
TAM-432SA



TFM

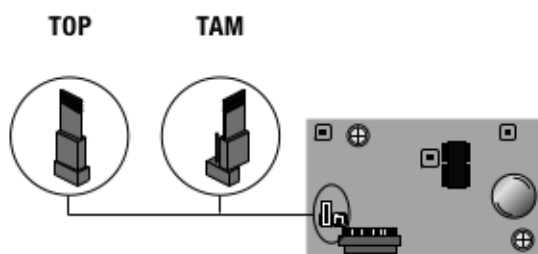
T132 • T134 • T138
T152 • T154 • T158



Karta radiowa

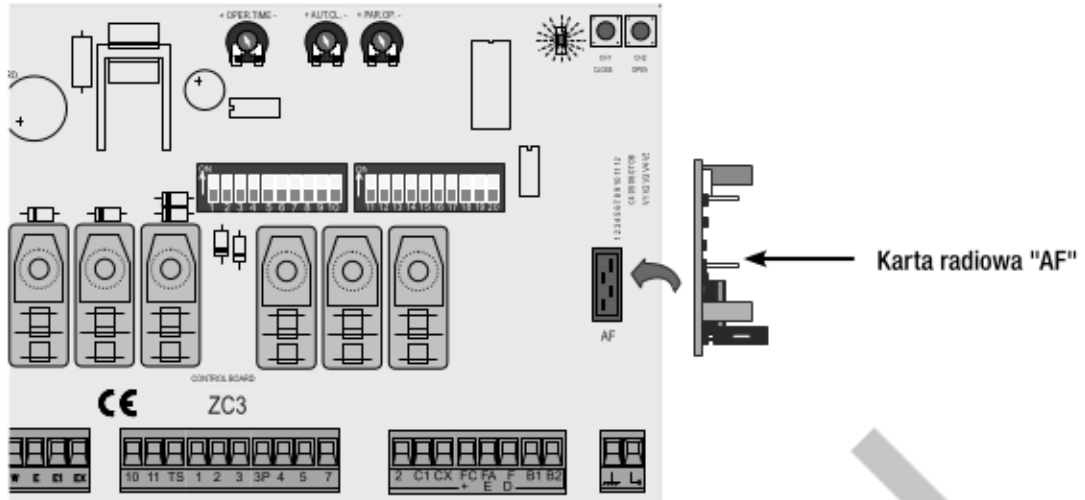
Tylko dla kart AF43S / AF43SM:

- ustawić zworkę, jak to widoczne, w zależności od serii stosowanego pilota.



Częstotliwość MHz	Karta radiowa	Seria pilotów
FM 26.995	AF130	TFM
FM 30.900	AF150	TFM
AM 26.995	AF26	TOP
AM 30.900	AF30	TOP
AM 433.92	AF43S / AF43SM	TAM / TOP
AM 433.92	AF43TW	TWIN (KeyBlock)
AM 433.92	AF43SR	ATOMO
AM 40.685	AF40	TOUCH
AM 863.35	AF868	TOP

Wpiąć kartę radiową do gniazda na płycie elektronicznej TYLKO PO ODEŁĄCZENIU NAPIĘCIA (i po wyjęciu baterii, jeżeli są obecne).
 N.B.: Płyta elektroniczna rozpoznaje kartę radiową tylko w momencie podania zasilania.



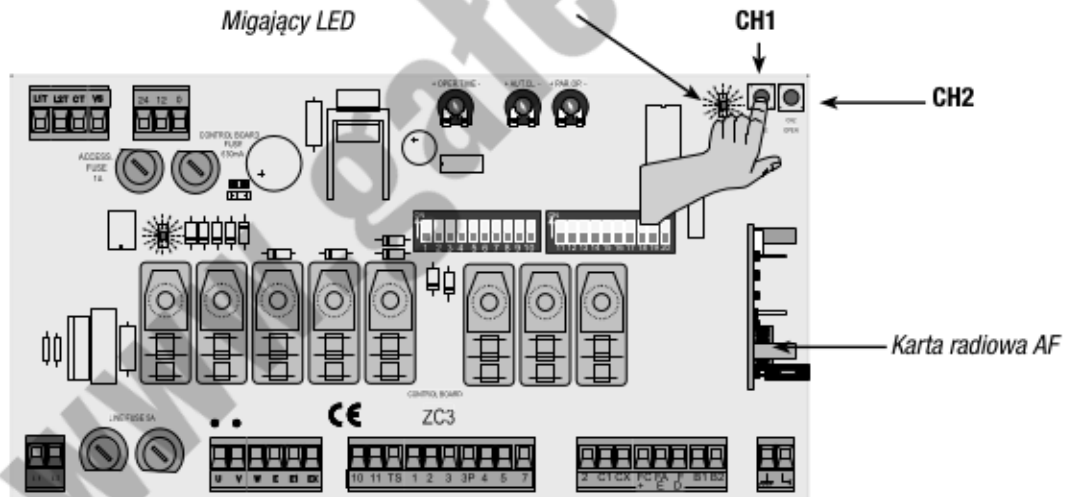
Zapamiętywanie

CH1 = Kanał bezpośrednich poleceń uruchamiających funkcję centrali siłownika (polecenie „tylko otwieranie” / „otwieranie-zamykanie-odwrócenie kierunku” lub „otwieranie-stop-zamykanie-stop”, odpowiednio do ustawienia dokonanego na przełącznikach dip 2 i 3).

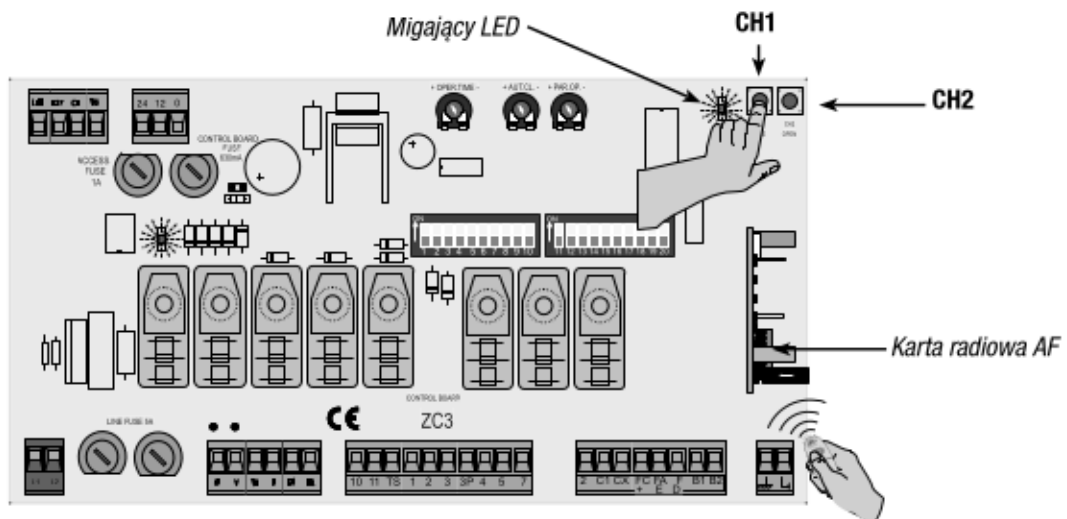
CH2 = Kanał bezpośrednich poleceń skierowanych do urządzenia dodatkowego podłączonego do B1-B2.

Wprowadzić kodu do pamięci karty w następujący sposób:

1) Trzymać wciśnięty przycisk "CH1" na płycie (dioda sygnalizacyjna miga).




2) Kod jest przesyłany przy pomocy przycisku pilota, a dioda pozostanie zapalona, sygnalizując wprowadzenie do pamięci.



3) Wykonać tą samą procedurę z przyciskiem "CH2" wiążąc z innym przyciskiem pilota.

N.B.: w przypadku późniejszej zmiany kodu, wykonać ten sam zestaw czynności.

Rozbiórka i usuwanie

 CAME S.p.A. implementuje we własnych zakładach System Zarządzania Środowiskowego certyfikowany i zgodny z normą UNI EN ISO 14001 jako gwarancję ochrony środowiska.

W celu kontynuacji polityki w zakresie ochrony środowiska, stanowiącej dla firmy CAME jedną z podstaw własnych strategii operacyjnych i marketingowych, prosimy o przestrzeganie prostych zaleceń dotyczących usuwania produktów:



WYRZUCANIE OPAKOWANIA

Elementy opakowania (karton, plastik, itd.), są są zakwalifikowane jako odpadki stałe nadające się do powtórnego przetworzenia.

Przed przystąpieniem do prac, zawsze należy sprawdzić specyficzne normy obowiązujące w miejscu instalacji.

NIE PORZUCAĆ W ŚRODOWISKU!



ZŁOMOWANIE PRODUKTU

Nasze wyroby wykonane są z różnych materiałów. Większość z nich (aluminium, plastik, żelazo, kable elektryczne) jest przyjmowana z miejskimi odpadami stałymi. Po selektywnej zbiórce mogą być oddane do upoważnionego punktu zbiorczego do ich ponownego przetworzenia.

Inne komponenty (karty elektroniczne, baterie pilotów radiowych, itd.), mogą natomiast zawierać substancje zanieczyszczające. Należy je więc usunąć i oddać do upoważnionych zakładów do ich odzysku i likwidacji.

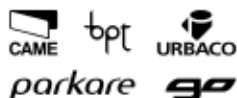
Przed złomowaniem, zawsze należy sprawdzić specyficzne normy obowiązujące w miejscu likwidacji.

NIE PORZUCAĆ W ŚRODOWISKU!

Normy

Produkt jest zgodny z obowiązującymi, odpowiednimi dyrektywami.

CAME
safety & comfort



Came S.p.A.

Via Martiri Della Libertà, 15

31030 **Dosson di Casier**
Treviso - Italy

☎ (+39) 0422 4940

☎ (+39) 0422 4941

Via Cornia, 1/b - 1/c

33079 **Sesto al Reghena**
Pordenone - Italy

☎ (+39) 0434 698111

☎ (+39) 0434 698434

www.came.com