



**CENTRALA STERUJĄCA  
DO NAPĘDÓW ZASILANYCH NAPIĘCIEM 24 V**

FA00993-PL



**ZL22N**

**INSTRUKCJE INSTALACJI**




**▲ Ważne instrukcje dotyczące bezpieczeństwa.****▲ Przestrzegać wszelkich instrukcji, ponieważ nieprawidłowa instalacja może powodować poważne obrażenia.**

Produkt należy wykorzystywać wyłącznie do celu, do którego został jednoznacznie przeznaczony, a jakiegokolwiek inne jego wykorzystanie jest uważane za niebezpieczne.

- Producent nie ponosi odpowiedzialności za ewentualne szkody wynikające z błędnego, niewłaściwego lub nierozsądnego użytkowania.
- Produkt omawiany w instrukcji został zaprojektowany w celu połączenia z innymi maszynami nieukończonymi lub wyposażeniem, tworząc w ten sposób maszynę, dla której ma zastosowanie Dyrektywa Europejska 2006/42/WE.
- Montaż końcowy musi zostać przeprowadzony zgodnie z Dyrektywą Maszynową 2006/42/WE oraz z obowiązującymi europejskimi standardami odniesienia.
- Producent zrzeka się wszelkiej odpowiedzialności za stosowanie produktów nieoryginalnych – prowadzi to do wygaśnięcia gwarancji.
- Wszelkie operacje opisane w tej instrukcji muszą być wykonywane wyłącznie przez personel doświadczony i wykwalifikowany oraz w pełnej zgodności z obowiązującymi przepisami.
- Przygotowanie przewodów, montaż, podłączenia elektryczne i kolaudacja muszą być przeprowadzone zgodnie z zasadami poprawnego i bezpiecznego wykonywania prac technicznych oraz obowiązującymi przepisami.
- Podczas każdej fazy instalacji należy się upewnić, że czynności są wykonywane po odłączeniu napięcia.
- Sprawdzić, czy przedział temperatury wskazany na automatyce jest odpowiedni dla miejsca instalacji.
- Przed przystąpieniem do instalacji sprawdzić, czy prowadzona część jest w dobrej kondycji mechanicznej oraz czy otwiera się i zamyka prawidłowo.
- Zwracać uwagę, aby nie kierować strumienia wody bezpośrednio na napęd (urządzenia nawadniające, myjki ciśnieniowe itd.).
- Sprawdzić, czy miejsce montażu nie jest narażone na uszkodzenia mechaniczne, czy powierzchnia montażu jest solidna oraz czy umocowanie do powierzchni będzie wykonane z zastosowaniem odpowiednich elementów (np. śruby i kołki).
- Zgodnie z normami technicznymi dotyczącymi instalacji zaopatrzyć sieć zasilania w odpowiedni wyłącznik wielobiegunowy, który umożliwi całkowite odłączenie zasilania w warunkach III kategorii przepięcia.
- Odpowiednio ograniczyć cały obszar, aby uniemożliwić dostęp osób nieupoważnionych, zwłaszcza niepełnoletnich i dzieci.
- Zaleca się stosować odpowiednie zabezpieczenia, aby uniknąć niebezpiecznych pod względem mechanicznym sytuacji spowodowanych przez obecność osób w obszarze działania napędu.
- Przewody elektryczne muszą przebiegać przez odpowiednie rury, kanały i prowadnice w celu zapewnienia odpowiedniej ochrony przed uszkodzeniem mechanicznym.
- Przewody elektryczne nie mogą się stykać z częściami, które mogą się nagrzewać podczas użytkowania (na przykład silnik i transformator).
- Wszystkie stałe elementy sterowania muszą być

dobrze widoczne po zakończeniu instalacji i znajdować się w takim położeniu, które umożliwi ich obsługę i jednoczesną bezpośrednią obserwację sterowanego elementu w bezpiecznej odległości od elementów ruchomych. • W przypadku elementu sterowania w trybie Totman należy go zainstalować na minimalnej wysokości 1,5 m od podłoża i zadbać, aby nie był dostępny dla osób postronnych. • Jeżeli jeszcze nie występuje, umieścić na stałe etykietę, która określa, w jaki sposób należy używać mechanizmu wysprzęglania ręcznego w pobliżu odpowiedniego elementu sprzęgającego. • Upewnić się, że automatyka została odpowiednio uregulowana, a urządzenia zabezpieczające i system ręcznego odblokowywania funkcjonują poprawnie. • Przed przekazaniem urządzenia użytkownikowi należy zweryfikować zgodność instalacji z normami zharmonizowanymi oraz z zasadniczymi wymaganiami Dyrektywy Maszynowej 2006/42/WE. • Umieścić w dobrze widocznym miejscu odpowiednią sygnalizację ostrzegającą przed potencjalnym ryzykiem resztkowym, z którą należy zapoznać użytkownika końcowego. • Umieścić tabliczkę identyfikacyjną urządzenia w dobrze widocznym miejscu po zakończeniu instalacji. • Uszkodzony przewód zasilania musi być wymieniony przez producenta, przez jego serwis techniczny lub inną osobę o podobnych kwalifikacjach, co pozwoli uniknąć zaistnienia każdej niebezpiecznej sytuacji. • Przechowywać niniejszą instrukcję w dokumentacji technicznej razem z instrukcjami do innych urządzeń wykorzystanych do realizacji automatyki. • Zaleca się przekazać użytkownikowi końcowemu wszelkie instrukcje obsługi dotyczące urządzeń, które składają się na maszynę finalną.

## LEGENDA

-  Ten symbol oznacza akapity, które należy uważnie przeczytać.
-  Ten symbol oznacza akapity dotyczące bezpieczeństwa.
-  Ten symbol oznacza uwagi, które należy przekazać użytkownikowi.

**Wszystkie wymiary są podane w milimetrach, o ile nie stwierdzono inaczej.**

## OPIS

Centrala sterująca dla szlabanu Unipark, z możliwością rozszerzenia do 4 szlabanów Unipark, 3 płyty LM22N. Funkcje można ustawiać i regulować przełącznikami DIP.

Polecenia wielokrotne: polecenie otwierania lub zamykania większej ilości napędów (od min. 2 szt. do maks. 4 szt. jednocześnie)

Z panelem ZL22N i LM22N, sterowanie wielokrotne może być tylko przewodowe (przycisk, przełącznik itd.).


 Wszystkie obwody i podłączenia są chronione przez bezpieczniki szybkie.

## Przeznaczenie

Panel sterowania ZL22N został zaprojektowany do sterowania szlabanów parkingowych UNIPARK o zasilaniu 24 V.

 Każdy sposób instalacji i użytkowania inny niż opisany w niniejszych instrukcjach jest zabroniony.

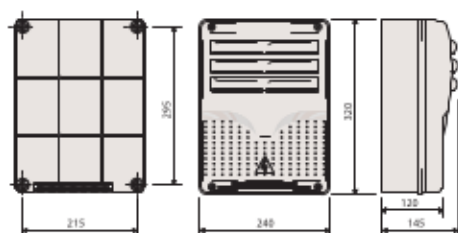
## Dane techniczne

Typ	ZL22N
Stopień ochrony (IP)	44
Zasilanie (V – 50/60 Hz)	230 AC
Zasilanie silnika (V)	24 DC
Pobór prądu w trybie Stand-by (mA)	25
Moc maks. (pojedynczy silnik) (W)	125
Moc akcesoriów (W)	25
Materiał obudowy	ABS
Temperatura robocza (°C)	-20 – +55
Klasa urządzenia	
Masa (kg)	3,4

## Bezpieczniki

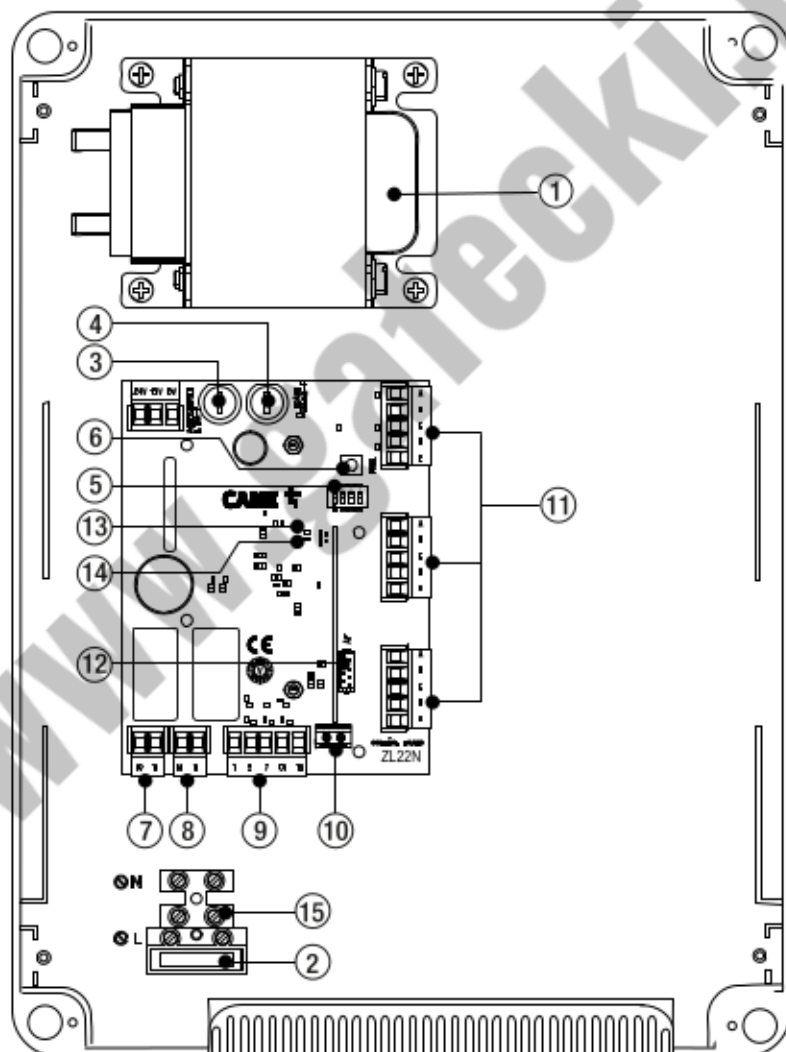
LINE FUSE – Sieć	1,6 A-F
C.BOARD – Płyta sterująca	315 mA-F
ACCESSORIES – Akcesoria	1 A-F

## Wymiary



## Opis części składowych

- |   |  |
|---|--|
| 1 – Transformator   | 10 – Tabliczka zaciskowa do podłączenia anteny               |
| 2 – Bezpiecznik sieciowy  | 11 – Tabliczka zaciskowa do podłączenia karty LM22N          |
| 3 – Bezpiecznik do akcesoriów   | 12 – Gniazdo do wpinanej karty częstotliwości radiowych (AF) |
| 4 – Bezpiecznik do płyty elektronicznej   | 13 – Dioda sygnalizacyjna LED                                |
| 5 – przełącznik DIP do programowania  | 14 – Dioda sygnalizująca obecności napięcia                  |
| 6 – Przycisk do programowania   | 15 – Zaciski do podłączenia zasilania                        |
| 7 – Tabliczka zaciskowa do podłączenia akcesoriów                               |  |
| 8 – Tabliczka zaciskowa do podłączenia motoreduktora                            |  |
| 9 – Tabliczka zaciskowa do podłączenia urządzeń sterujących i zabezpieczających |  |





## OGÓLNE WSKAZÓWKI DOTYCZĄCE INSTALACJI

⚠ Przed interweniowaniem na tablicy sterowania należy odłączyć napięcie sieci i odłączyć baterie, jeżeli występują.

### Typy przewodów i minimalne grubości

Połączenie	długość przewodu	
	< 20 m	20 < 30 m
Zasilanie płyty elektronicznej 230 V AC (1P+N)	2G × 1,5 mm <sup>2</sup>	2G × 2,5 mm <sup>2</sup>
Napęd 24 V AC	2G × 1,5 mm <sup>2</sup>	2G × 2,5 mm <sup>2</sup>
Fotokomórki TX		2 × 0,5 mm <sup>2</sup>
Fotokomórki RX		4 × 0,5 mm <sup>2</sup>
Akcesoria		2 × 0,5 mm <sup>2</sup>
Urządzenia sterujące		2 × 0,5 mm <sup>2</sup>

☐ W przypadku zasilania 230 V i używania na zewnątrz budynków wykorzystać przewody typu H05RN-F zgodne z normą 60245 IEC 57 (IEC), natomiast wewnątrz budynków wykorzystać przewody typu H05VV-F zgodne z normą 60227 IEC 53 (IEC). Do zasilania do 48 V mogą być używane przewody typu FROR 20-22 II zgodne z normą EN 50267-2-1 (CEI).

Do połączenia anteny zastosować kable typu RG58 do 10 m.

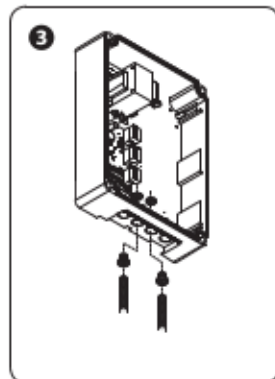
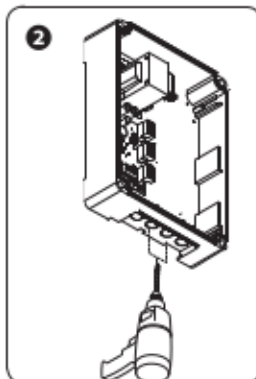
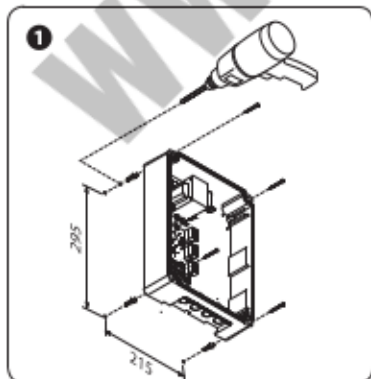
☐ Jeżeli długość przewodów różni się od wartości podanych w tabeli, należy określić ich średnicę na podstawie rzeczywistego poboru prądu podłączonych urządzeń oraz zgodnie z zaleceniami normy CEI EN 60204-1.

☐ W przypadku połączeń złożonych z kilku urządzeń na tej samej linii (sekwencyjne) parametry określone w tabeli muszą być zmodyfikowane w zależności od rzeczywistych wartości poboru prądu i odległości. W przypadku połączenia produktów nieobjętych niniejszymi instrukcjami należy posłużyć się załączoną do nich dokumentacją techniczną.

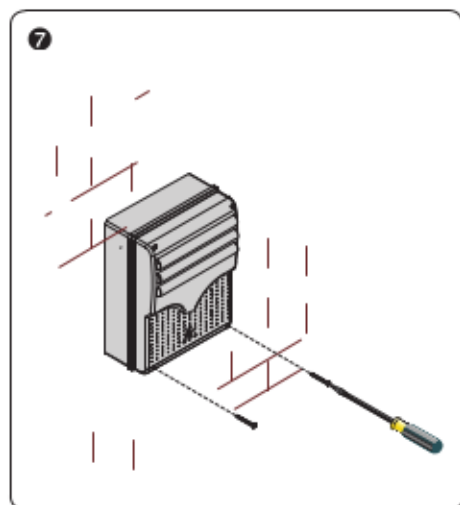
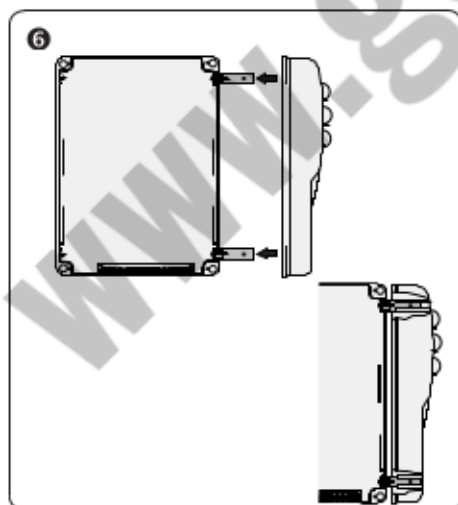
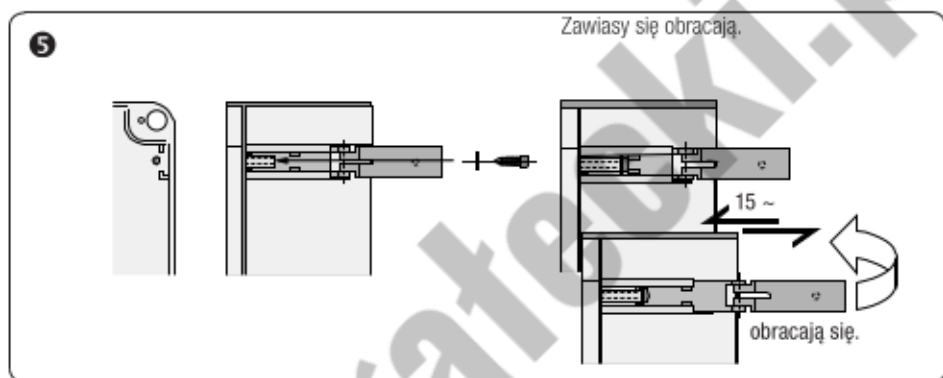
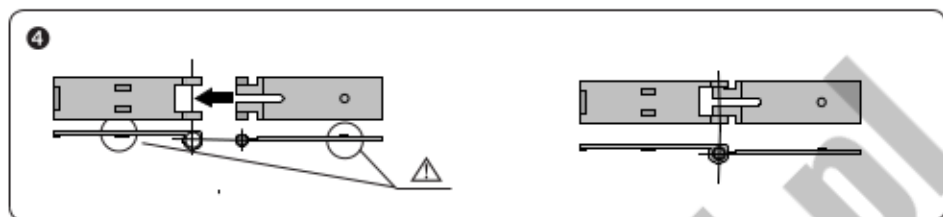
## INSTALACJA

### Mocowanie centrali sterującej

- 1 Przymocować podstawę centrali w zabezpieczonym miejscu przy pomocy śrub i kołków.
- ☐ Zaleca się użycie śrub cylindrycznych (6 × 70 mm).
- 2 Przewiercić wcześniej przygotowane otwory (18 i 20 mm) pod podstawą centrali.
- ⚠ Zachować ostrożność, aby nie uszkodzić płyty elektronicznej.
- 3 Włożyć dławice z peszlami do przeprowadzenia przewodów elektrycznych.



- 4 Zmontować zawiasy, wywierając nacisk na ich części.
- 5 Włożyć zawiasy do obudowy (w zależności od zapotrzebowania, po lewej lub po prawej stronie) i zablokować je przy pomocy śrub i podkładek dołączonych do zestawu.
- 6 Wprowadzić pokrywę na zawiasy metodą na zatrząsk. Zamknąć ją i przymocować przy pomocy dostarczonych śrub.
- 7 Po regulacjach i ustawieniach przymocować pokrywę przy pomocy dostarczonych śrub.







## Tryby pracy

**Tryb 1** (domyślny): 2-7 (NO) OTWIERA-ZAMYKA i 2-1 (NC) STOP.

**Tryb 2:** 2-7 (NO) OTWIERA i 2-1 (NO) ZAMYKA (zalecany w przypadku sterowania wielokrotnego).

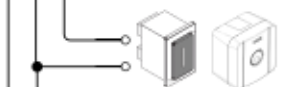
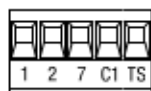
### Zmiana trybu pracy

Zasilic kartę, przytrzymując wciśnięty przycisk programowania przez 10 sekund:

- z trybu 1 do trybu 2, czerwona kontrolka LED miga 2 razy;
- z trybu 2 do trybu 1, czerwona kontrolka LED miga 1 raz;

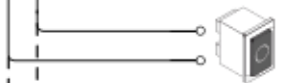
☞ Przy każdym uruchomieniu karty, jeżeli jest uruchomiony tryb 1, czerwona kontrolka LED pozostaje zgaszona, natomiast jeżeli jest uruchomiony tryb 2, czerwona kontrolka LED zamiga dwa razy.

## Urządzenia sterujące



**Tryb 1 (domyślny):** Funkcja OTWIERA-ZAMYKA (styk NO) od urządzenia sterowania.

**Tryb 2:** Funkcja OTWIERA (styk NO) od urządzenia sterowania.



**Tryb 1 (domyślny):** Przycisk STOP (styk NC). Przycisk zatrzymania szlabanu parkingowego.



**Tryb 2:** Funkcja ZAMYKA (styk NO) od urządzenia sterowania.



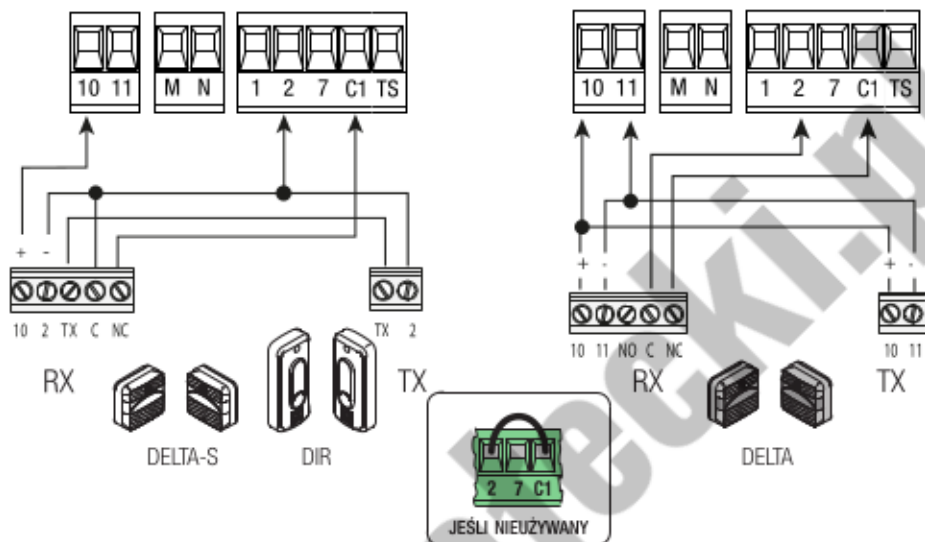
## Urządzenia zabezpieczające

### Fotokomórki

Wejście dla fotokomórek ze zwojem magnetycznym.

Ponowne otwieranie w fazie zamykania W fazie zamykania szlabanu otwarcie styku powoduje zmianę kierunku ruchu, aż do całkowitego otwarcia;

📖 Jeżeli nie jest używane urządzenie zabezpieczające, należy zewrzeć wejście 2 – C1.

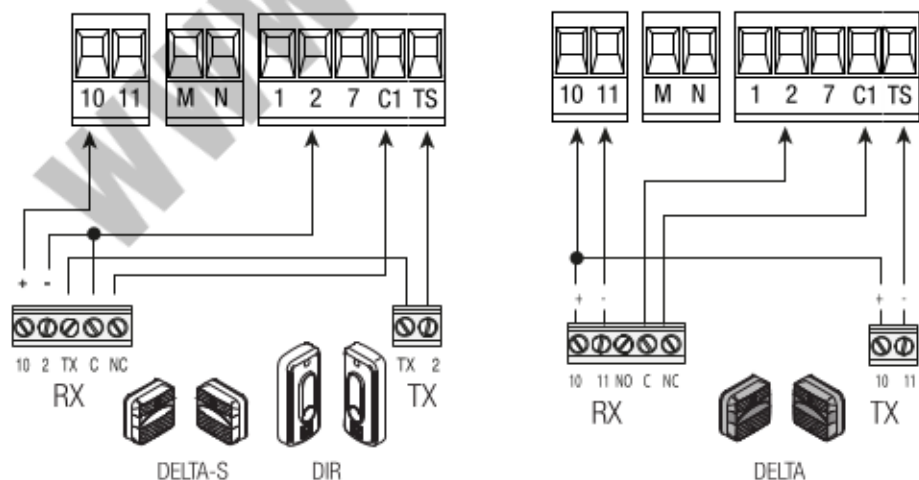


### Fotokomórki w teście bezpieczeństwa

Przy każdym poleceniu otwarcia lub zamknięcia karta kontroluje sprawność urządzeń zabezpieczających.

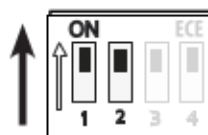
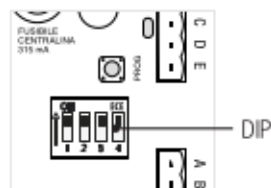
Pojawienie się ewentualnych anomalii wstrzymuje wszystkie sterowania.

Uruchomić funkcję z przełącznikiem DIP 3 ustawionym na ON.



## Regulacja czułości czujnika amperometrycznego

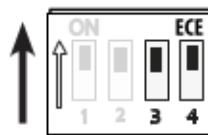
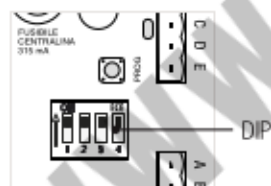
△ Prąd pochłaniany przez silnik jest proporcjonalny do siły szlabanu parkingowego.



Czułość	DIP 1	DIP 2
Poziom 1 (maks.)	OFF	OFF
Poziom 2	OFF	ON
Poziom 3	ON	OFF
Poziom 4 (min.)	ON	ON

☞ Tabela do regulacji czułości czujnika amperometrycznego w stosunku do siły osiągniętej przez silnik podczas etapów otwierania i zamykania (maksymalna czułość, mniejszy nacisk silnika). Jeżeli pochłaniany prąd przekracza wstępnie ustawiony poziom, szlaban parkingowy zatrzymuje się.

## Funkcje



Funkcje	DIP	Status
TEST SERWISOWY	3	OFF (ust. domyślne)
		ON
USUWANIE UŻYTKOWNIKÓW	4	OFF (ust. domyślne)
		ON

## Czynności wstępne

📖 Sprawdzić, czy przewód RG58 anteny jest podłączony do odpowiednich zacisków oraz czy jest wpięta karta AF do złącza na karcie elektronicznej.

📖 Przed wpięciem karty pamięci AF JEST KONIECZNE ODŁĄCZENIE ZASILANIA SIECIOWEGO oraz odłączenie ewentualnych akumulatorów.

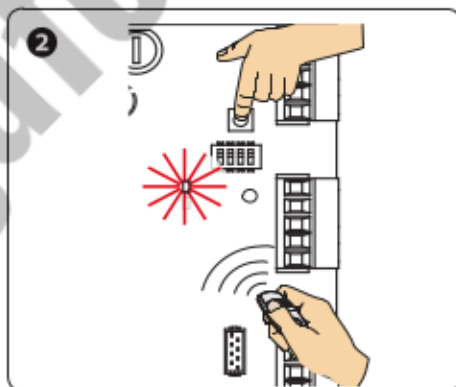
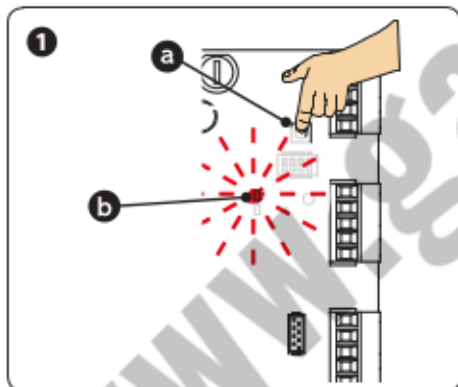
## Dodawanie użytkownika

W przypadku, gdyby do panelu została podłączona większa liczba kart LM22N, **nie można zapisać tego samego kodu radiowego na wszystkich kartach.**

Ustawić przełącznik DIP 4 w pozycji OFF.

📖 Można wprowadzić maksymalnie 50 różnych użytkowników.

- ❶ Trzymać wciśnięty przycisk programowania PROG **a** na płycie sterującej. Dioda LED programowania **b** miga.
- ❷ Nacisnąć przycisk pilota, który ma być zapamiętany. Dioda LED pozostanie zaświecona, sygnalizując zapamiętanie.

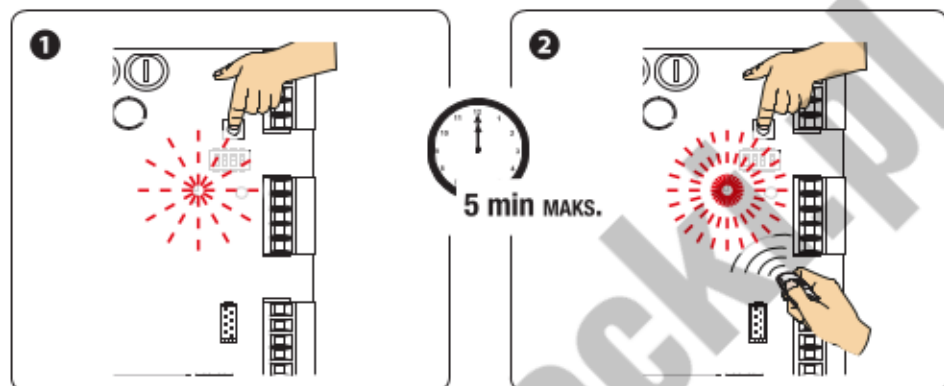


## Usuwanie poszczególnych użytkowników

Ustawić przełącznik DIP 4 w pozycji ON.

- 1 Trzymać wciśnięty przycisk PROG na płycie elektronicznej. Dioda LED programowania miga.
- 2 Przed upływem 5 s nacisnąć na pilocie przycisk użytkownika, którego chce się usunąć. Dioda LED miga szybko przez 1 sekundę, sygnalizując usunięcie, a następnie gaśnie.

Ponownie ustawić przełącznik DIP 4 w pozycji OFF.

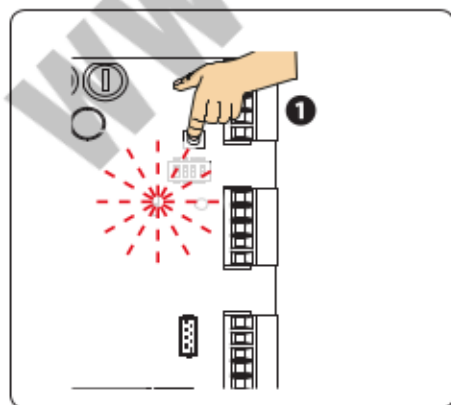


## Usuwanie wszystkich użytkowników

Ustawić przełącznik DIP 4 w pozycji ON.

- 1 Trzymać wciśnięty przycisk PROG na płycie elektronicznej przez około 10 s. Dioda LED programowania miga w średnim tempie (przez ok. 4 sekundy), powoli (przez około 4 sekundy) i szybko (przez około 2 sekundy), po czym gaśnie.

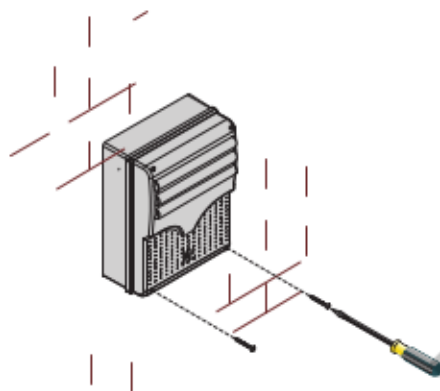
Ponownie ustawić przełącznik DIP 4 w pozycji OFF.



## OPERACJE KOŃCOWE

### Mocowanie pokrywy

Po wykonaniu połączeń elektrycznych i uruchomieniu założyć pokrywę i zamocować ją śrubami dołączonymi do zestawu.



## ZŁOMOWANIE

Przed wykonaniem tej czynności należy zapoznać się z regulacjami prawnymi dotyczącymi danego rodzaju materiału obowiązującymi w miejscu instalacji. Elementy opakowania (karton, plastik itd.) są przyjmowane ze stałymi odpadami miejskimi i mogą być likwidowane bez żadnej trudności poprzez selektywną zbiórkę odpadów do ponownego przetworzenia.

Inne elementy (karty elektroniczne, baterie przekaźników itd.) mogą natomiast zawierać substancje zanieczyszczające. Należy je więc wyjąć i przekazać do przedsiębiorstw autoryzowanych do przeprowadzania odzysku i utylizacji.

**NIE WYRZUCAĆ W MIEJSCU NIEDOZWOLONYM!**





www.gatecki.pl

**CAME** 

[CAME.COM](http://CAME.COM)

**CAME S.P.A.**

Via Martiri Della Libertà, 15  
31030 Dosson di Casier - Treviso - Italy  
tel. (+39) 0422 4940 - fax. (+39) 0422 4941