



CE

119DU31PL

AUTOMATYKA
DO BRAM SKRZYDŁOWYCH



INSTRUKCJE INSTALACJI

F7024N



Polski

PL



UWAGA!

ważne wskazówki dotyczące bezpieczeństwa osób: PROSIMY O UWAŻNE PRZECZYTANIE!



WSTĘP

• **PRODUKT JEST PRZEZNACZONY WYŁĄCZNIE DO UŻYTKOWANIA DO CELÓW, DLA JAKICH ZOSTAŁ ZAPROJEKTOWANY. KAŻDE INNE UŻYTKOWANIE JEST NIEBEZPIECZNE. CAME S.p.A. NIE PONOSI ODPOWIEDZIALNOŚCI ZA EWENTUALNE SZKODY WYNIKAJĄCE Z BŁĘDNego, NIEWŁAŚCIMEGO LUB NIEROZSĄDNEGO UŻYTKOWANIA.** • **BEZPIECZYSTWO PRODUKTU, A WIĘC JEGO PRAWIDŁOWA INSTALACJA JEST UZALEŻNIONA OD PRZESTRZEGANIA CHARAKTERYSTYKI TECHNICZNEJ I POPRAWNEGO SPOSOBU INSTALACJI URZĄDZENIA. INSTALACJA MUSI BYĆ WYKONANA ZGODNIE Z OBOWIĄZUJĄCYMI ZASADAMI, W BEZPIECZNYCH WARUNKACH I ZGODNIE Z PRZEZNACZENIEM, KTÓRE ZOSTAŁY JASNO WSKAZANE W DOKUMENTACJI TECHNICZNEJ DOTYCZĄCEJ PRODUKTÓW.** • **NINIEJSZE WSKAZÓWKI MUSZĄ BYĆ PRZECHOWYWANE RAZEM Z INSTRUKCJAMI OBSŁUGI ELEMENTÓW NAPĘDU.**

Czynności przed instalacją

(KONTROLA ISTNIEJĄCYCH WARUNKÓW: W PRZYPADKU NIEKORZYSTNEJ OCENY AKTUALNYCH WARUNKÓW DLA INSTALACJI, NIE NALEŻY PRZYSTĘPOWAĆ DO MONTAŻU PRZED WYKONANIEM CZYNNOŚCI MAJĄCYCH NA CELU ZAPEWNIENIE PEŁNEGO BEZPIECZEŃSTWA)

• **INSTALACJA I ODBIÓR TECHNICZNY MUSZĄ BYĆ WYKONYWANE WYŁĄCZNIE PRZEZ WYSPECJALIZOWANY PERSONEL.** • **PRZYGOTOWANIE PRZEWODÓW, MONTAŻ, PODŁĄCZENIA ELEKTRYCZNE I ODBIÓR TECHNICZNY MUSZĄ BYĆ PRZEPROWADZONE ZGODNIE Z ZASADAMI POPRAWNEGO I BEZPIECZNEGO WYKONYWANIA PRAC TECHNICZNYCH ORAZ PRZESTRZEGAJĄC OBOWIĄZUJĄCYCH PRZEPISÓW.** • **PRZED ROZPOCZĘCIEM JAKIEJKOLWIEK CZYNNOŚCI NALEŻY OBOWIĄZKOWO UWAŻNIE PRZECZYTAĆ CAŁE INSTRUKCJE; NIEPRAWIDŁOWO PRZEPROWADZONA INSTALACJA MOŻE BYĆ ŹRÓDŁEM ZAGROŻENIA I SPowodować szkody w odniesieniu dla osób lub rzeczy.** • **SPRAWDZIĆ, CZY ELEMENT PRZEZNACZONY DO AUTOMATYZOWANIA JEST W DOBRYM STANIE, CZY JEST WYMAŻONY I WYCIŚNIĘTY ORAZ, CZY OTWIERA SIĘ I ZAMYKA W POPRAWNY SPOSÓB. W RAZIE POTRZEBY NALEŻY TAKŻE ZAINSTALOWAĆ ODPOWIEDNIE ZABEZPIECZENIA LUB ZASTOSOWAĆ SPECJALNE CZUJNIKI BEZPIECZEŃSTWA.** • **W PRZYPADKU INSTALACJI NAPĘDU NA WYSOKOŚCI MNIEJSZEJ, NIŻ 2,5 M OD POSADZKI LUB OD INNEGO PODŁOŻA, NALEŻY SPRAWDZIĆ CZY KONECZNY JEST MONTAŻ OGRODZEŃ OCHRONNYCH I/LUB TABLIC OSTRZEGAWCZYCH.** • **NALEŻY UPEWNIĆ SIĘ, ŻE OTWIERANIE BRAMKI UCHYLENIEJ NIE PROWADZI DO POWSTANIA NIEBEZPIECZNYCH SYTUACJI.** • **NIE MONTOWAĆ AUTOMATYKI W ODWRÓCONEJ POZYCJI, ANI TEŻ NA ELEMENTACH, KTÓRE MOGŁYBY SIĘ UGIĄĆ POD JEJ CIĘŻAREM. JEŚLI JEST TO KONECZNE, NALEŻY ODPOWIEDNIO WZMOCNIĆ PUNKTY MOCOWANIA.** • **NIE INSTALOWAĆ W MIEJSCACH, KTÓRE SĄ USYTUOWANE NA POCHYLEM PODŁOŻU.** • **UPEWNIĆ SIĘ, BY EWENTUALNE URZĄDZENIA NAWADIAJĄCE NIE ZRASZAŁY NAPĘDU OD DOŁU.**

INSTALACJA

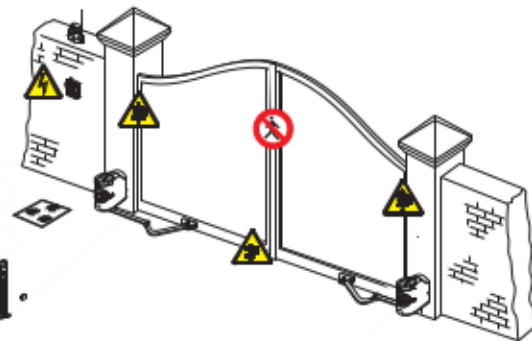
• **NALEŻY ODPOWIEDNIO OZNACZYĆ ORAZ OGRODZIĆ CAŁĄ STREFĘ PRAC MONTAŻOWYCH, ABY UNIEMOŻLIWIĆ NIEOSTROŻNY DOSTĘP POSTRONNYCH OSÓB, A ZWŁASZCZA DZIECI.** • **ZACHOWAĆ OSTROŻNOŚĆ PRZY MANIPULOWANIU NAPĘDEM O WADZE POWYŻEJ 25 KG. JEŚLI TO KONECZNE, NALEŻY ZAOPATRYĆ SIĘ W ŚRODKI PRZEZNACZONE DO BEZPIECZNEGO PRZENOSZENIA URZĄDZENIA.** • **URZĄDZENIA ZABEZPIECZAJĄCE ZAOPATRZONE W ZNAK CE (FOTOKOMÓRKA, MATY NACISKOWE, LISTWY ZABEZPIECZAJĄCE, PRZYCISKI AWARYJNE ITP.), MUSZĄ BYĆ ZAINSTALOWANE ZGODNIE Z WYMOGAMI OBOWIĄZUJĄCYCH PRZEPISÓW ORAZ WEDŁUG ZASAD POPRAWNEGO I BEZPIECZNEGO WYKONYWANIA PRAC TECHNICZNYCH, MAJĄC NA UWAGĘ PRZEZBIĄCZENIE I TYPI UŻYTKOWANIA (PRACA MNIEJ LUB BARDZIEJ INTENSYWNA), KTÓREMU BRAMKA UCHYLENIA BĘDZIE PODDANA. PUNKTY STANOWIĄCE ŹRÓDŁO ZAGROŻENIA ZGNIECENIEM, ZMIANEM CZY WCIĄGNIĘCIEM MUSZĄ BYĆ CHRONIONE ODPOWIEDNIMI CZUJNIKAMI.** • **NALEŻY UMEŚCIĆ SYGNALIZACJĘ OSTRZEGAJĄCĄ PRZED EWENTUALNYM POTENCJALNYM RYZYKIEM.** • **WSZYSTKIE ELEMENTY STERUJĄCE OTWIERANIEM (PRZYCISKI, PRZEŁĄCZNIKI KLUCZOWE, CZYNIKI KART MAGNETYCZNYCH, ITP.) MUSZĄ BYĆ INSTALOWANE W ODLEGŁOŚCI NIE MNIEJSZEJ, NIŻ 1,85 M OD OBWODU STREFY PRACY BRAMKI, GDZIE NIE BĘDĄ DOSTĘPNE OD ZEWNĄTRZ, POPRZEC BRAMKĘ. PONADTO BEZPOŚREDNIE STEROWANIA (JAKIE, JAK KLASYCZNE PRZYCISKI CZY PRZYCISKI DOTYKOWE) MUSZĄ BYĆ INSTALOWANE NA WYSOKOŚCI NIE MNIEJSZEJ OD 1,5 M I NIE MOGĄ BYĆ PUBLICZNIE DOSTĘPNE.** • **NA KOŁOWNOCE MUSZĄ BYĆ WIDOCZNE JEJ DANE IDENTYFIKACYJNE.** • **PRZED PODŁĄCZENIEM KOŁOWNOCE DO SIECI ZASILANIA UPEWNIĆ SIĘ, ŻE DANE IDENTYFIKACYJNE ODPOWIEDZAJĄ PARAMETROM SIECI ELEKTRYCZNEJ.** • **KOŁOWNÓT MUSI BYĆ PODŁĄCZONY DO SPRAWNEGO I ZGODNEGO Z OBOWIĄZUJĄCYMI PRZEPISAMI SYSTEMU UZIEMIĄCEGO.** • **PRODUCENT UCHYLE SIĘ OD ODPOWIEDZIALNOŚCI W PRZYPADKU STOSOWANIE PRODUKTÓW NIEORYGINALNYCH, CO POWODUJE TAKŻE UNIEWAŻNIENIE GWARANCJI.** • **WSZYSTKIE STEROWANIA TYPU "TOTMAN" (OPERATOR OBECNY) MUSZĄ BYĆ USYTUOWANE W MIEJSCACH, Z KTÓRYCH PORUSZAJĄCE SIĘ SKRZYDŁO ORAZ STREFY PRZEJAZDU I MANEWRU SĄ W PEŁNI WIDOCZNE.** • **PRZED PRZEKAZANIEM URZĄDZENIA UŻYTKOWNIKOWI NALEŻY ZWERYFIKOWAĆ ZGODNOŚĆ INSTALACJI Z NORMAMI EN 12453 I EN12445; SKONTROLOWAĆ, CZY NAPĘD ZOSTAŁ ODPOWIEDNIO UREGULOWANY I CZY URZĄDZENIA ZABEZPIECZAJĄCE FUNKCJONUJĄ POPRAWNIE.** • **TAM, GDZIE JEST TO KONECZNE, NALEŻY UMEŚCIĆ W ŁATWO WIDOCZNYM MIEJSCU SYMBOLE OSTRZEGAWCZCE.**

INSTRUKCJE I SZCZEGÓLNE ZALECENIA DLA UŻYTKOWNIKÓW

• **STREFĘ MANEWRU KOŁOWNOCE MUSZĄ BYĆ UTRZYMYWANE W CZYSTOŚCI ORAZ WOLNĄ OD PRZESZKÓD. KONTROLOWAĆ, CZY STREFA DZIAŁANIA FOTOKOMÓREK JEST WOLNA OD PRZESZKÓD.** • **DZIECI NALEŻY NADZOROWAĆ, ABY NIE BAWIŁY SIĘ STAŁYMI URZĄDZENIAMI STERUJĄCYMI LUB ABY NIE PRZEBYWAŁY W STREFIE RUCHU KOŁOWNOCE. URZĄDZENIA ZDAŁNEGO STEROWANIA (PILOTY) I WSZELKIE INNE URZĄDZENIA STERUJĄCE MUSZĄ BYĆ PRZECHOWYWANE POZA ZASIĘGIEM DZIECI, ABY UNIKAĆ NIEZAMIERZONEGO WŁĄCZENIA NAPĘDU.** • **URZĄDZENIE MOŻE BYĆ UŻYTKOWANE PRZEZ DZIECI W WIEKU POWYŻEJ 8 LAT LUB PRZEZ OSOBY O UPOSIĘDZONYCH FUNKCJACH PSYCHOFIZYCZNYCH, LUB OSOBY NIEPOSIAJĄCE WYSTARCZAJĄCEJ WIEDZY I DOŚWADCZENIA TYLKO POD NADZOREM INNEJ OSOBY ODPOWIEDZIALNEJ ZA ICH BEZPIECZYSTWO, KTÓRA UDZIELI WSZELKICH NIEBĘDNYCH INFORMACJI, CO DO UŻYTKOWANIA URZĄDZENIA. CZYSZCZENIE I KONSERWACJA, NALEŻĄCE DO OBOWIĄZKÓW UŻYTKOWNIKA NIE MOGĄ BYĆ WYKONYWANE PRZEZ DZIECI BEZ NADZORU OSOBY DOROSŁEJ.** • **KONTROLOWAĆ CZĘSTO STAN INSTALACJI. MA TO NA CELU WYKRYĆ EWENTUALNYCH USTEREK LUB ŚLADÓW ŻUŻYCIA, ALBO TEŻ USZKODZEŃ RUCHOMYCH ELEMENTÓW AUTOMATYKI, WSZYSTKICH MIEJSC MOCOWANIA I URZĄDZEŃ MOCUJĄCYCH, PRZEWODÓW ORAZ DOSTĘPNYCH POŁĄCZEŃ. PUNKTY PRZEGBOWE I MIEJSCA PODDAWANE TARCIE MUSZĄ BYĆ ZAWSZE ODPOWIEDNIO NASMAROWANE.** • **KONTROLOWAĆ FUNKCJONOWANIE FOTOKOMÓREK CO SZEŚĆ MIESIĘCY. UTRZYMYWAĆ ZAWSZE W CZYSTOŚCI KŁOSZE FOTOKOMÓREK (POSŁUGIWAC SIĘ SZPAJKĄ LĘKKO ZWIŁNĄ WODĄ, NIE STOSOWAĆ ROZPUSZCZALNIKÓW LUB INNYCH PRODUKTÓW CHEMICZNYCH, KTÓRE MOGŁYBY USZKODZIĆ URZĄDZENIA).** • **W PRZYPADKU KONECZNOŚCI NAPRAWY CZY REGULACJI SYSTEMU, NALEŻY ODŁĄCZYĆ ZASILANIE OD NAPĘDU I NIE UŻYWAĆ DO CHWILI PRZYWRÓCENIA WARUNKÓW PEŁNEGO BEZPIECZEŃSTWA.** • **ODŁĄCZYĆ ZASILANIE ELEKTRYCZNE PRZED ODBŁOKOWANIEM BRAMKI DO OTWIERANIA RĘCZNEGO. PRZECZYTAĆ INSTRUKCJE.** • **USZKODZONY PRZEWÓD ZASILANIA MUSI BYĆ WYMIENIONY PRZEZ PRODUCENTA, PRZEZ JEGO SERWIS TECHNICZNY LUB OSOBĘ O PODOBNYCH KWALIFIKACJACH, CO POZWOLI UNIKAĆ ZAISTNIENIA NIEBEZPIECZNYCH SYTUACJI.** • **ZABRANIA SIĘ UŻYTKOWNIKOWI WYKONYWANIA JAKIEJKOLWIEK CZYNNOŚCI OPRÓCZ TYCH, KTÓRYCH PRZEPROWADZENIE ZOSTAŁO W JASNY SPOSÓB WSKAZANE I OPISANE W INSTRUKCJACH. CELEM DOKONANIA NAPRAW, ZMIAN REGULACJI CZY KONSERWACJI NADWYMAGAJĄCEJ, NALEŻY ZWRÓCIĆ SIĘ DO SERWISU TECHNICZNEGO.** • **ODNOTOWAĆ WYKONANE CZYNNOŚCI I KONTROLE W REJESTRZE KONSERWACJI OKRESOWEJ.**

INSTRUKCJE I SZCZEGÓLNE ZALECENIA PRZEZNACZONE DLA WSZYSTKICH

• **UNIKAĆ PRZEBYWANIA CZY WYKONYWANIA CZYNNOŚCI W POBLIŻU BRAMKI CZY PORUSZAJĄCYCH SIĘ ELEMENTÓW MECHANICZNYCH.** • **NIE WCHODZIĆ W POLE DZIAŁANIA PORUSZAJĄCEJ SIĘ BRAMKI.** • **NIE NALEŻY PRZECIWKŁADAC SIĘ CZY UTRUĐNIAĆ RUCH NAPĘDU, PONIEMIAŻ MOŻE TO DOPROWADZIĆ DO NIEBEZPIECZNYCH SYTUACJI.** • **NALEŻY ZAWSZE ZWRACAĆ SZCZEGÓLNA UWAGĘ NA NIEBEZPIECZNE MIEJSCA, KTÓRE MUSZĄ BYĆ SYGNALIZOWANE PRZEZ ZASTOSOWANIE PIKTOGRAMÓW I/LUB CZARNO-ZÓŁTEJ TAŚMY.** • **PODCZAS UŻYTKOWANIA PRZEŁĄCZNIKA LUB STEROWANIA TYPU TOTMAN (OPERATOR OBECNY), AŻ DO CHWILI ZWOLNIENIA STEROWANIA NALEŻY STAŁE KONTROLOWAĆ, CZY W STREFIE DZIAŁANIA PORUSZAJĄCYCH SIĘ CZĘŚCI NIE PRZEBYWAJĄ INNE OSOBY.** • **BRAMKA MOŻE W KAŻDEJ CHWILI WYKONAĆ NIESPODZIEWANY RUCH.** • **PODCZAS CZYNNOŚCI ZWIĄZANYCH Z CZYSZCZENIEM CZY KONSERWACJĄ, NALEŻY ZAWSZE ODŁĄCZYĆ ZASILANIE.**



Niebezpieczeństwo zmiążdżenia stóp



Niebezpieczeństwo zmiążdżenia rąk



Niebezpieczeństwo porażenia prądem



Zakaz przechodzenia w fazie ruchu urządzenia

Znaczenie symboli

Ten symbol oznacza akapity, które należy uważnie przeczytać.

Ten symbol oznacza akapity dotyczące bezpieczeństwa.

Ten symbol oznacza uwagi, które należy przekazać użytkownikowi.

Przeznaczenie i warunki użytkowania

Przeznaczenie

Automatyka F7024N0 została zaprojektowana i skonstruowana przez CAME S.p.A. zgodnie z obowiązującymi przepisami w celu zautomatyzowania bram skrzydłowych o maksymalnej wadze skrzydła do 300 kg rezydencjach lub budynkach wielomieszkalnych. Każdy sposób instalacji i użytkowania inny, niż opisany w niniejszych instrukcjach jest niedozwolony.

Zakres zastosowania

Aby zapewnić skuteczne i niezawodne zamykanie na bramach skrzydłowych, zawsze zaleca się zainstalowanie elektrozamka.

Długość skrzydła	1 m	1,5 m	2 m	maks. 2,3 m
Ciężar skrzydła	maks. 300 Kg	250 kg	215 kg	200 kg
Otwieranie	maks. 110° C			

Opis

Automatyka

Samoblokujący siłownik z łamanym ramieniem transmisyjnym do skrzydeł o maksymalnej szerokości do 2,3 m.

Dane techniczne

Zasilanie centrali sterującej: 230V AC 50/60Hz

Zasilanie silnika: 24V DC

Maks. pobór prądu: 11A

Moc: 140W

Maks. moment obrotowy: 180Nm

Czas otwarcia (90°): od 16 do 45 sek.

Sprawność: praca intensywna

Stopień ochrony: IP54

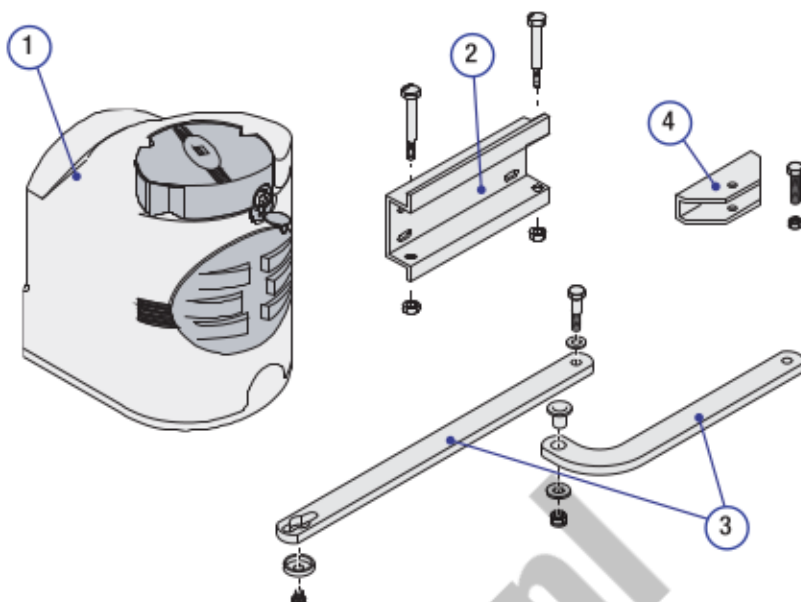
Waga: 10,1 Kg

Klasa izolacji:



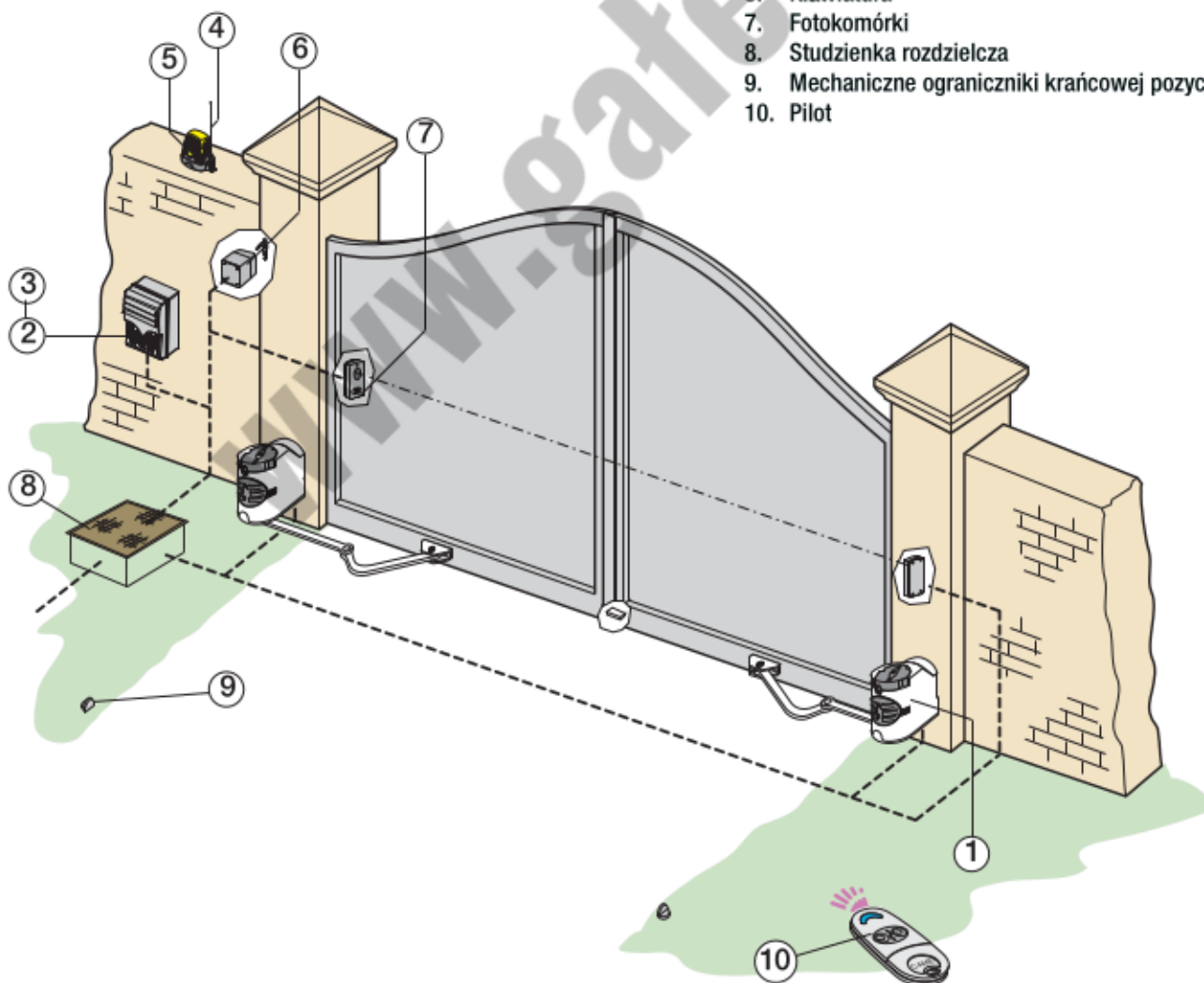
Opis części

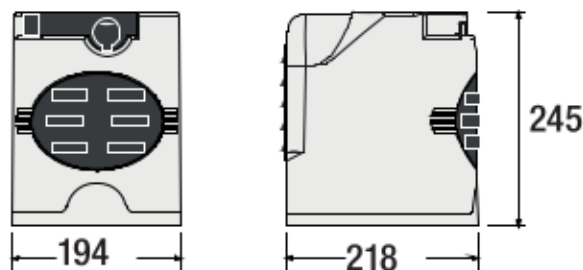
1. Siłownik
2. Wspornik mocowania do słupa
3. Ramię łamane
4. Wspornik mocowania do bramy



Instalacja standardowa

1. Siłownik
2. Centrala sterująca
3. Karta częstotliwości
4. Antena
5. Lampa ostrzegawcza
6. Klawiatura
7. Fotokomórki
8. Studzienka rozdzielcza
9. Mechaniczne ograniczniki krańcowej pozycji
10. Pilot





Ogólne wskazówki dotyczące instalacji

△ Instalacja musi być przeprowadzona zgodnie z obowiązującymi przepisami prawnymi przez wykwalifikowany personel.

Kontrole wstępne

△ Przed przystąpieniem do instalacji jest konieczne:

- sprawdzić, czy konstrukcja bramy jest wystarczająco solidna, zawiasy sprawne i czy nie ma tarcia między stałymi a ruchomymi częściami;
- jeśli brama nie posiada własnych odbojów lub, gdy nie można ich zainstalować, posłużyć się ogranicznikami mechanicznymi dołączonymi do zestawu;
- sprawdzić, czy miejsce mocowania silownika nie jest narażone na uderzenia i czy powierzchnia mocowania jest solidna;
- zgodnie z normami technicznymi dotyczącymi instalacji zaopatrzyć sieć zasilania w odpowiedni wyłącznik dwubiegunowy, który umożliwia całkowite odłączenie zasilania w warunkach III kategorii przepięcia (tzn. z rozwarciem styków powyżej 3 mm);
- ⚡ zweryfikować, czy ewentualne połączenia wewnątrz obudowy (wykonane dla ciągłości obwodu zabezpieczającego) posiadają dodatkową izolację w stosunku do innych wewnętrznych elementów przewodzących;
- przygotować odpowiednie rury i korytka kablowe dla przeprowadzenia przewodów elektrycznych w celu ich ochrony przed uszkodzeniami mechanicznymi.

Narzędzia i materiały

Upewnić się, czy zostały przygotowane wszystkie narzędzia i materiały niezbędne dla bezpiecznego dokonania instalacji, zgodnie z obowiązującymi przepisami. Na rysunku widoczne są niektóre z narzędzi niezbędnych podczas instalacji.



Typy przewodów i minimalne grubości

Podłączenie	Typ przewo- du	Długość przewodu 1 < 10 m	Długość przewodu 10 < 20 m	Długość przewodu 20 < 30 m
Zasilanie centrali sterującej 230 V	FROR CEI 20-22 CEI EN 50267-2-1	3G x 1,5 mm ²	3G x 2,5 mm ²	3G x 4 mm ²
Zasilanie silnika 24 V		3 x 1 mm ²	3 x 1,5 mm ²	3 x 2,5 mm ²
Lampa ostrzegawcza		2 x 0,5 mm ²	2 x 1 mm ²	2 x 1,5 mm ²
Nadajniki fotokomórek		2 x 0,5 mm ²	2 x 0,5 mm ²	2 x 0,5 mm ²
Odbiorniki fotokomórek		4 x 0,5 mm ²	4 x 0,5 mm ²	4 x 0,5 mm ²
Zasilanie akcesoriów		2 x 0,5 mm ²	2 x 0,5 mm ²	2 x 1 mm ²
Urządzenia sterujące i zabezpieczające		2 x 0,5 mm ²	2 x 0,5 mm ²	2 x 0,5 mm ²
Antena	RG58	maks. 10 m		

N.B. Jeżeli długość przewodów różni się od wartości podanych w tabeli, należy określić ich średnicę na podstawie rzeczywistego poboru prądu podłączonych urządzeń oraz zgodnie z zaleceniami normy CEI EN 60204-1.

Dla połączeń równoległych urządzeń na tej samej linii należy zmodyfikować grubości przewodów podanych w tabelce powyżej z uwzględnieniem faktycznych wartości pobieranego prądu i długości przewodu. W sprawie połączenia produktów nie objętych niniejszymi instrukcjami należy posłużyć się załączoną do nich dokumentacją techniczną.

⚠ Poniższe ilustracje są jedynie przykładowe, ponieważ wymiary i przestrzeń mocowania silownika i akcesoriów zmieniają się w zależności od rzeczywistych rozmiarów. Wybór najbardziej odpowiedniego rozwiązania będzie zależał od instalatora systemu.

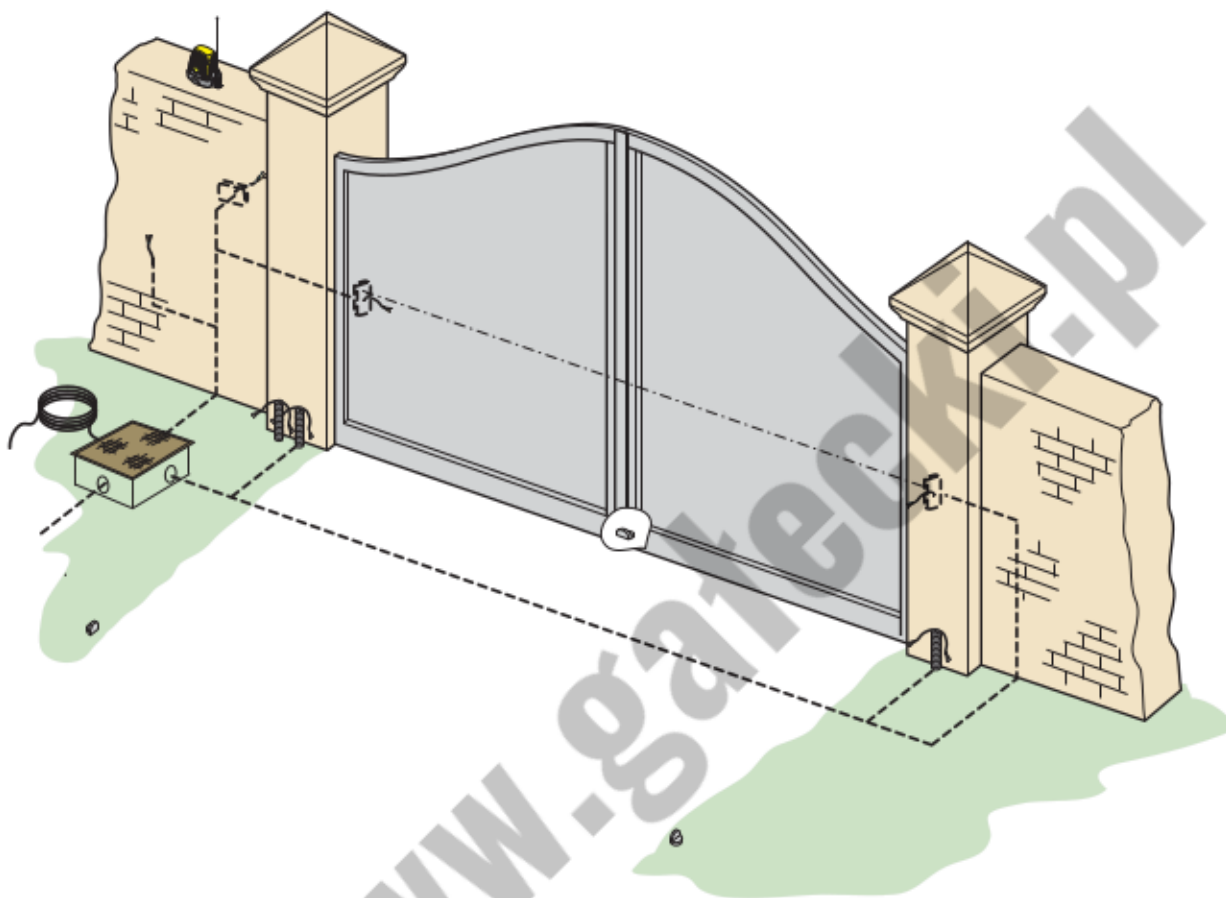
📖 Rysunki dotyczą napędu zainstalowanego po lewej stronie. Instalacja prawostronna silownika musi być wykonana symetrycznie.

Montaż peszli

Przygotować peszle niezbędne dla dokonania połączeń przewodów odchodzących ze studzienki rozdzielczej.

📖 Ich liczba jest uzależniona od rodzaju instalacji i od przewidzianych akcesoriów.

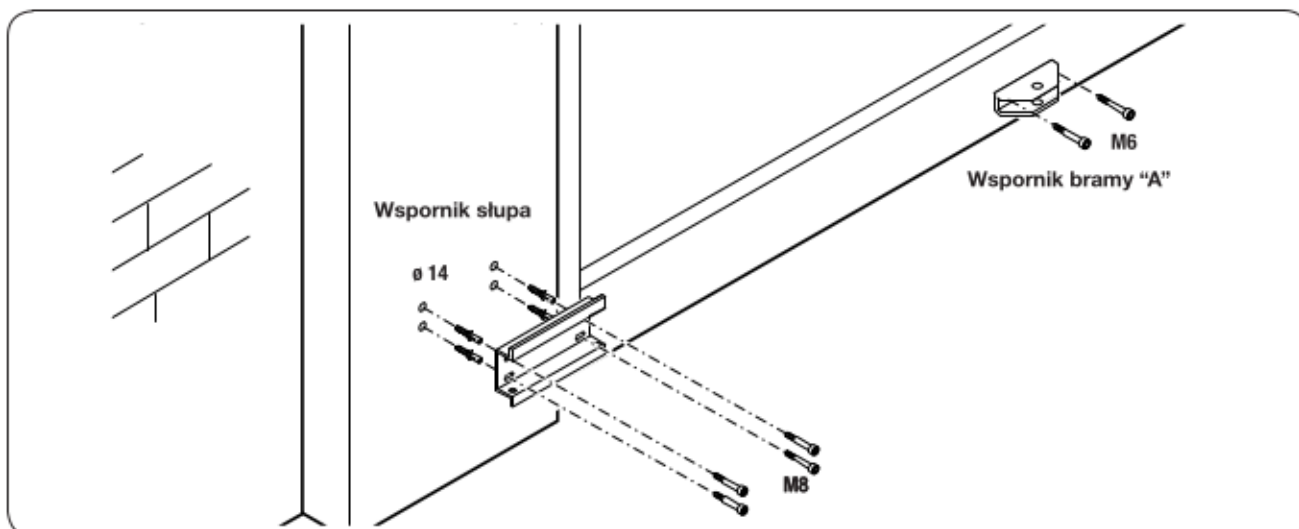
Należy przygotować 2 peszle, w których będzie instalowany napęd.

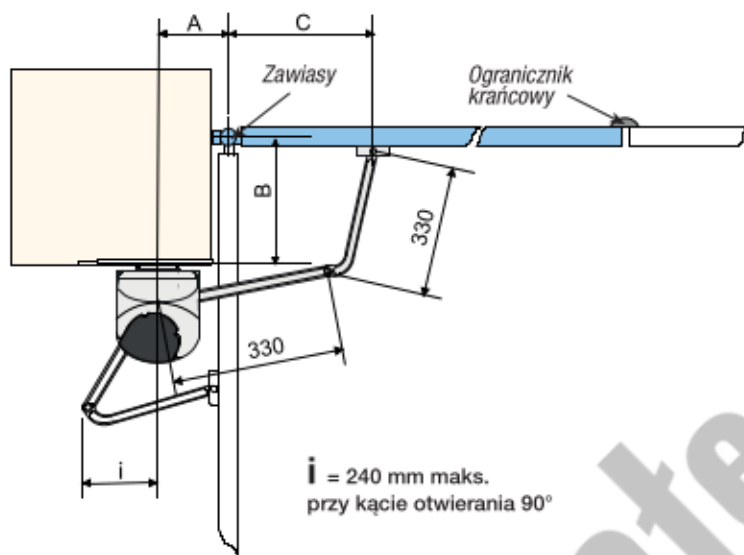
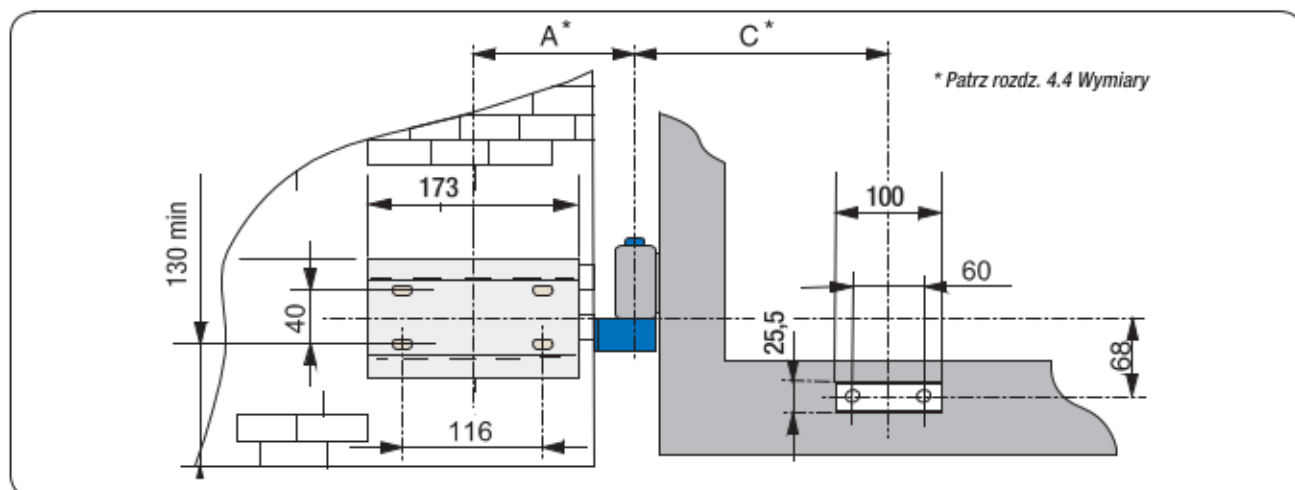


Montaż wspornika słupa i wspornika bramy A

- Przymocować wspornik do słupa za pomocą śrub M8 i kołków $\varnothing 14$, zachowując minimalną odległość 100 mm od posadzki.

- Zamocować wspornik "A" (przyspawać lub zamocować śrubami M6) do skrzydła bramy, zachowując odległości wskazane w tabeli na str. 3 oraz różnicę wysokości pomiędzy 2-ma wspornikami wynoszącą 68 mm.





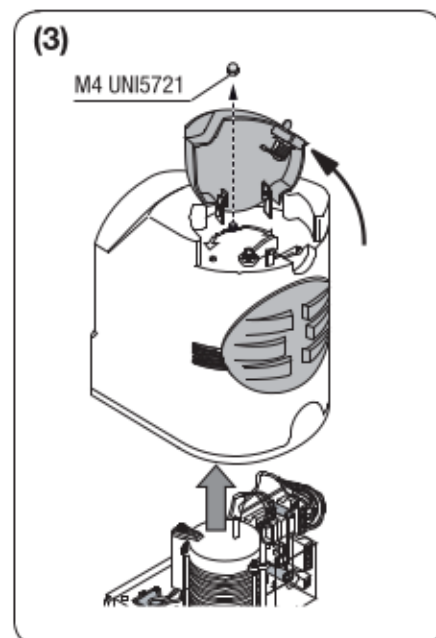
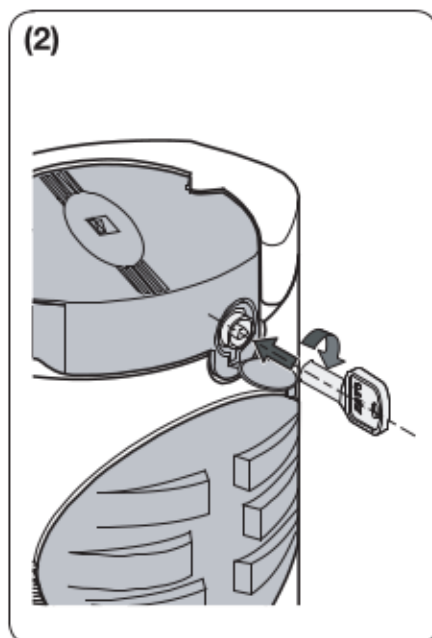
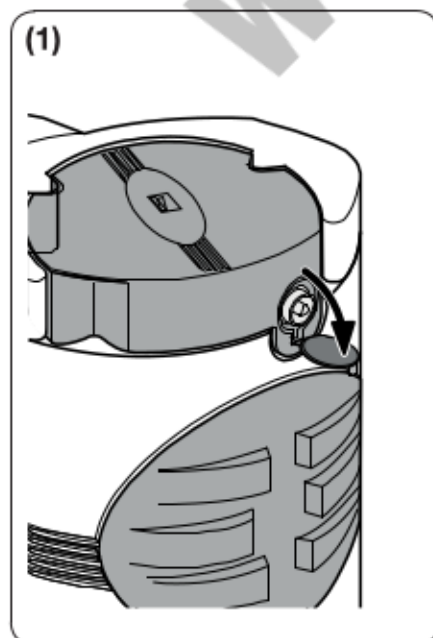
Kąt otwarcia	A	B	C
90°	140÷205	0÷50	430
	140÷195	75÷100	430
	140÷185	125÷150	400
	140÷175	175÷200	400
110	180÷210	0	430
	200÷205	50	430

Instalacja siłownika

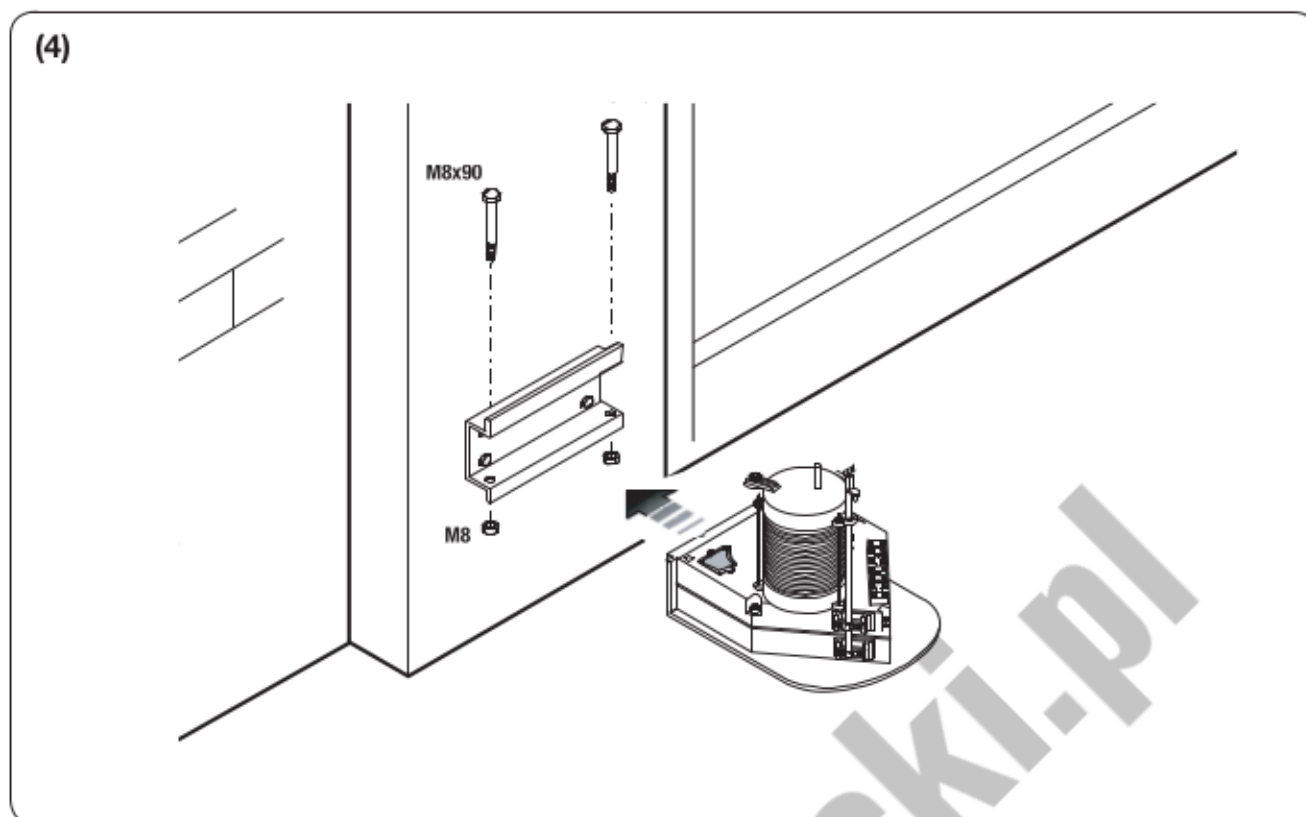
Otworzyć osłonę zamka (1).

Włożyć klucz, popchnąć go i obrócić w kierunku zgodnym z ruchem wskazówek zegara (2).

Podnieść pokrywę, poluzować nakrętkę sześciokątną M4 i zdjąć pokrywę z zespołu siłownika (3).



Wsunąć siłownik do wspornika zamocowanego na słupie w pobliżu 4 otworów i zamocować ją dwiema śrubami M8x90 i nakrętkami M8 dołączonymi do zestawu (4).

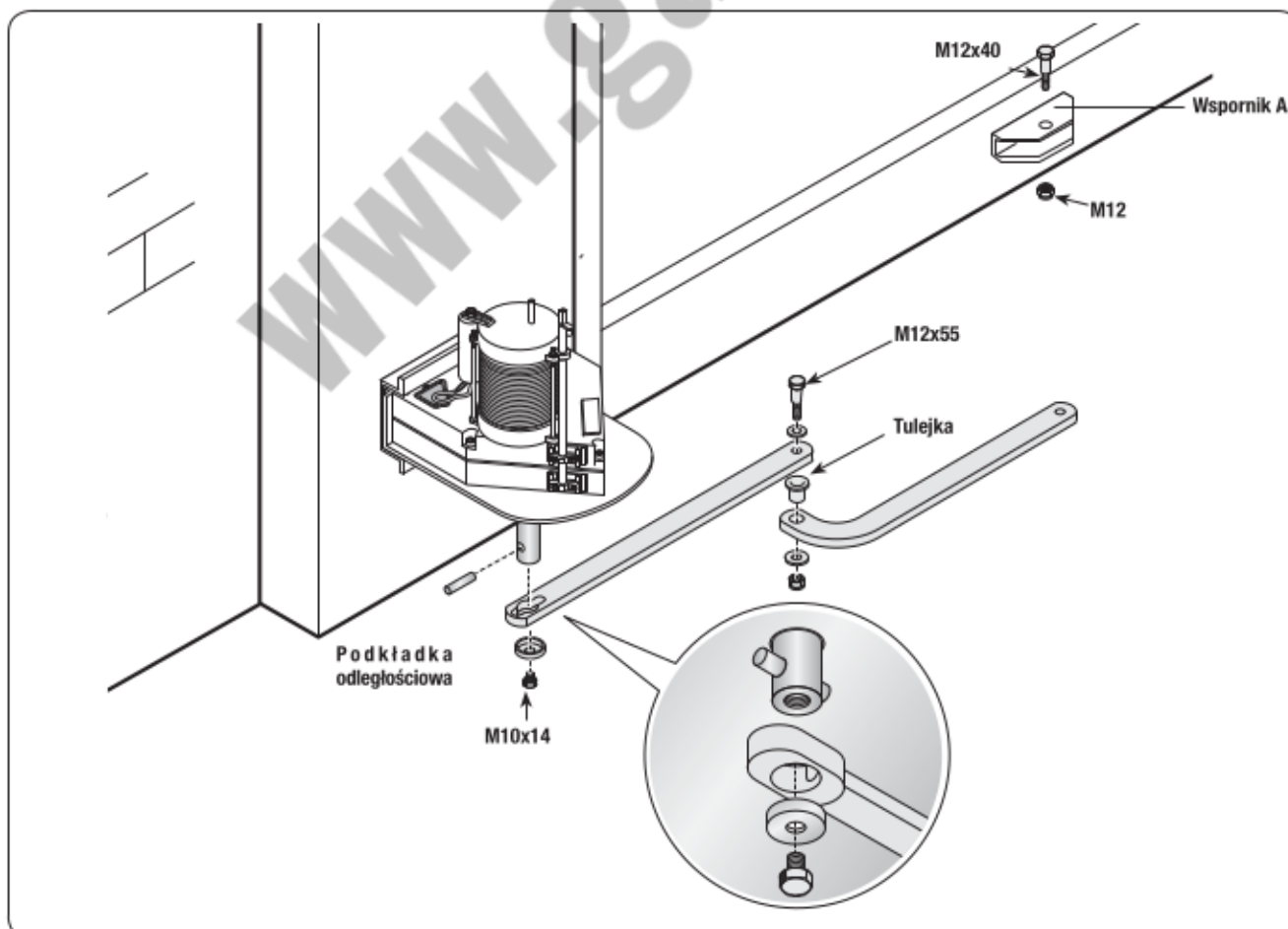


Montaż łamanego ramienia

- Włożyć i zamocować ramię proste do wału siłownika przy pomocy kołka, śruby i podkładki dystansowej.

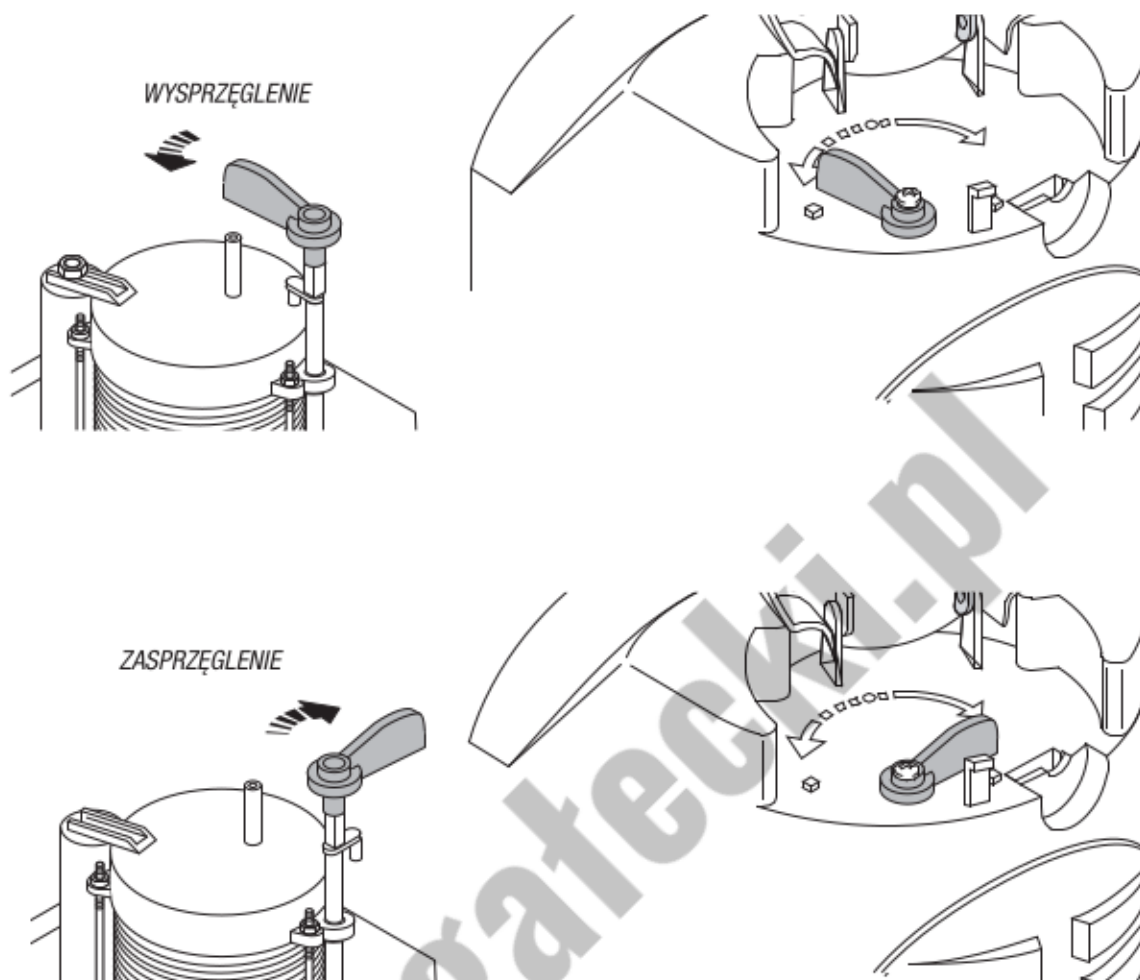
Nasmarować tulejkę, włożyć ją na ramię proste i połączyć ramię proste z ramieniem zakrzywionym przy pomocy podkładek i nakrętki dołączonych do zestawu.

Wysprząglić siłownik i przymocować ramię zakrzywione do wspornika A przy użyciu śruby i podkładki podkładki dołączonych do zestawu, po czym skontrolować, czy ramię obraca się swobodnie.



Wysprzężenie siłownika

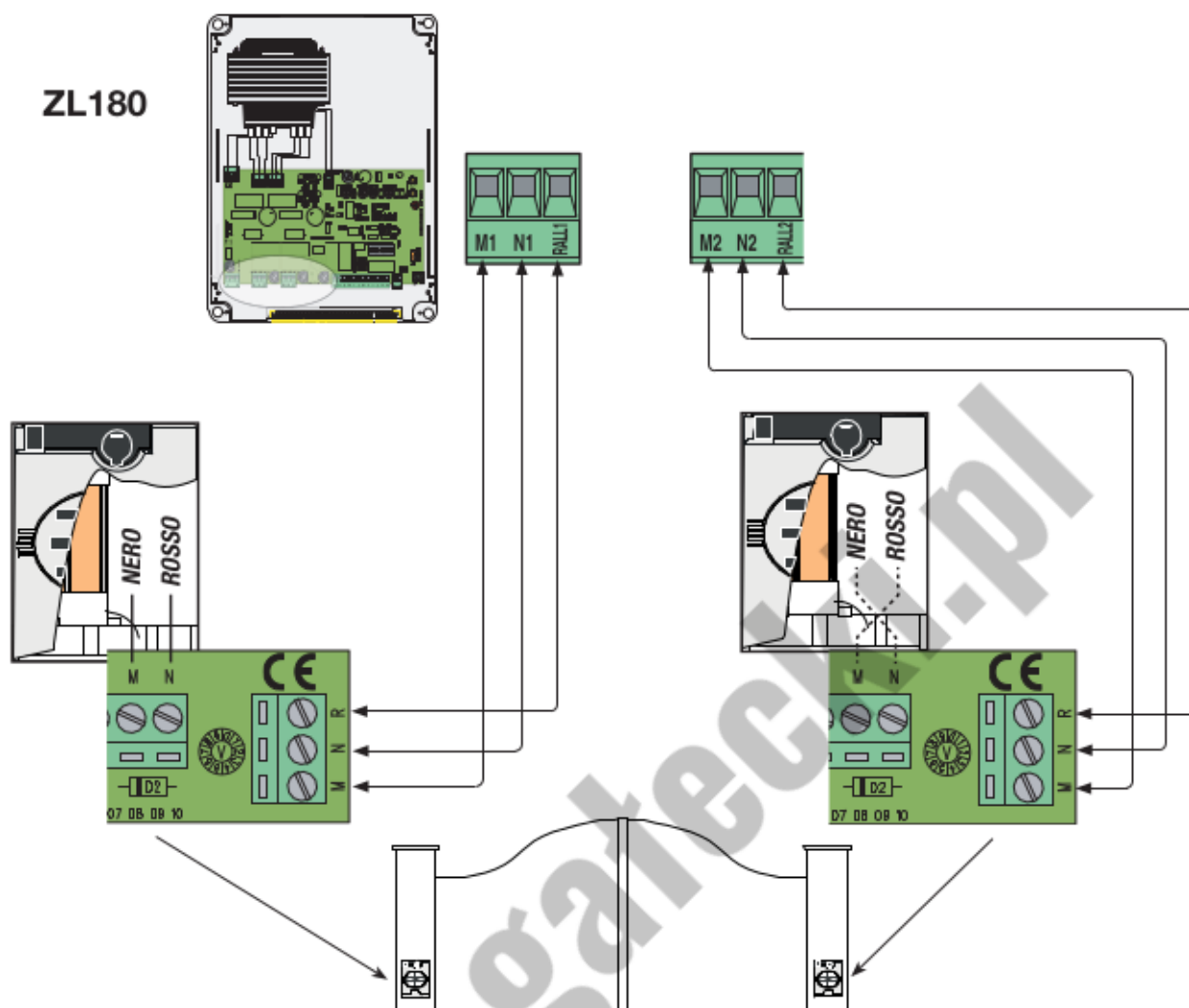
Dla wysprzężenia czy zaspzężenia siłownika należy posłużyć się dźwignią znajdującą się na wierzchołku drążka.



Regulacja mikrowyłączników

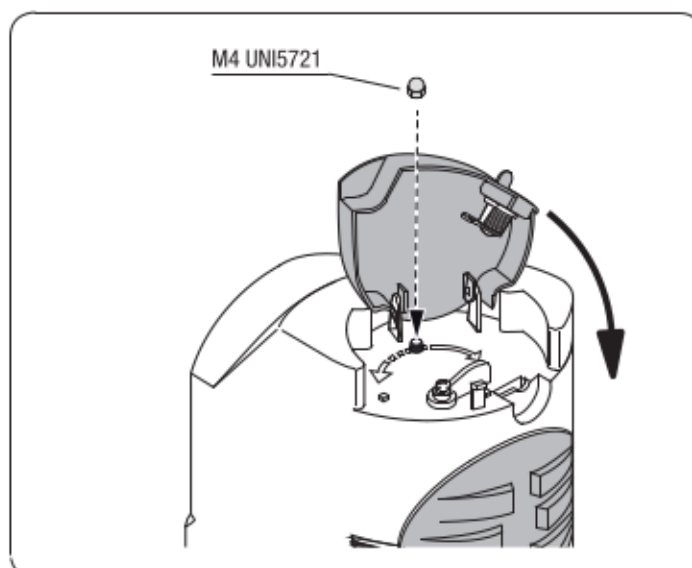
Podłączenie elektryczne do centrali sterującej

Zainstalować centralę sterującą i zgodnie z rysunkiem wykonać połączenia elektryczne.



Montaż obudowy

Po zakończeniu montażu, podłączeń elektrycznych i regulacji, założyć obudowę i zamocować z Nakrętka M4. Ustawić dźwignię wysprężającą w pozycji "LOCK" i zablokować ją.



Instalacja i podłączenie dla bramy otwierającej się na zewnątrz

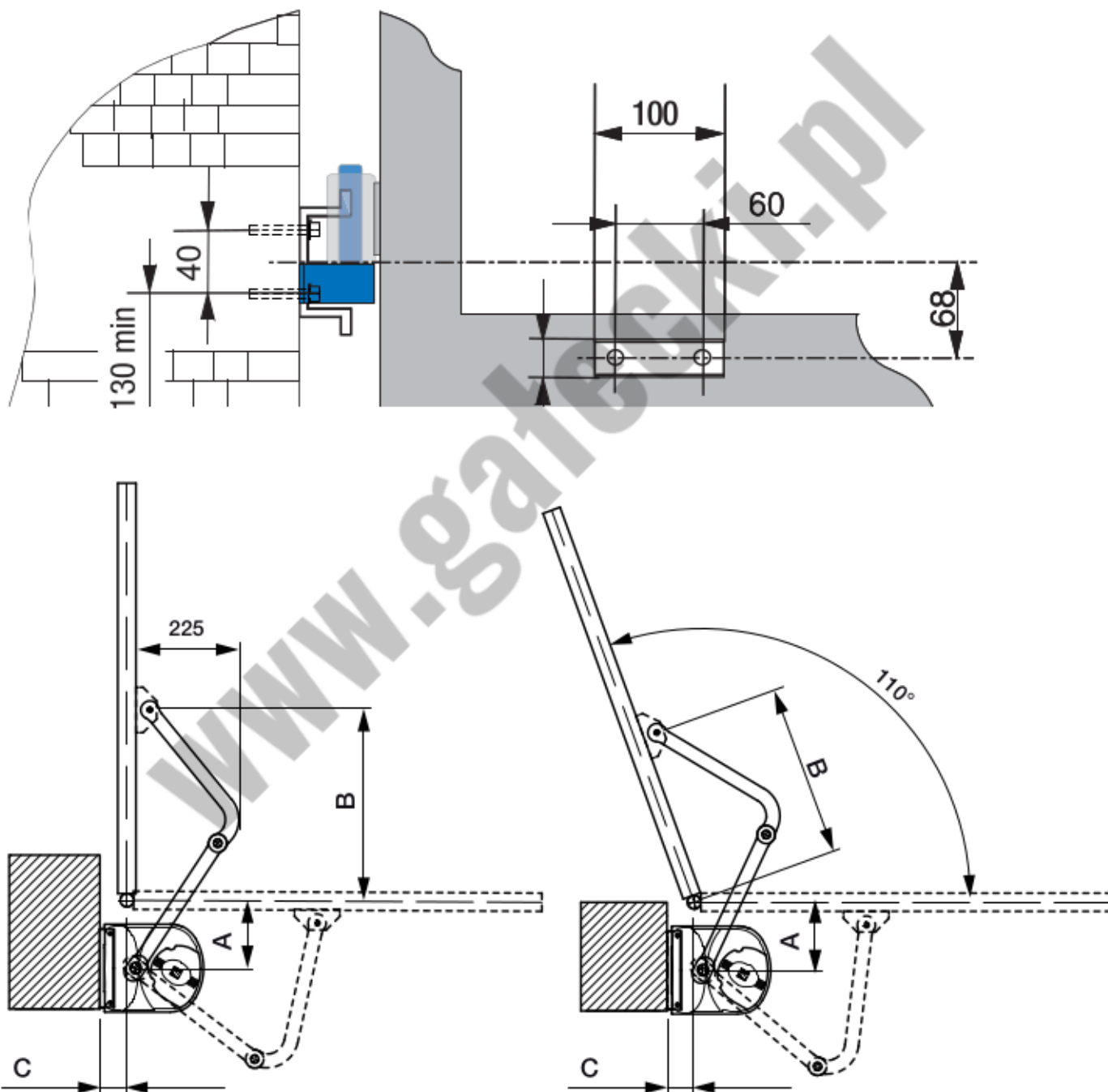
Jedynie czynności, które nie odnoszą się do instalacji standardowej zostały przedstawione poniżej:

Mocowanie uchwyty

Ustalić punkt do mocowania wspornika na bramie oraz określić miejsce mocowania wspornika na słupie, przestrzegając wartości widocznych na rysunku i w tabeli.

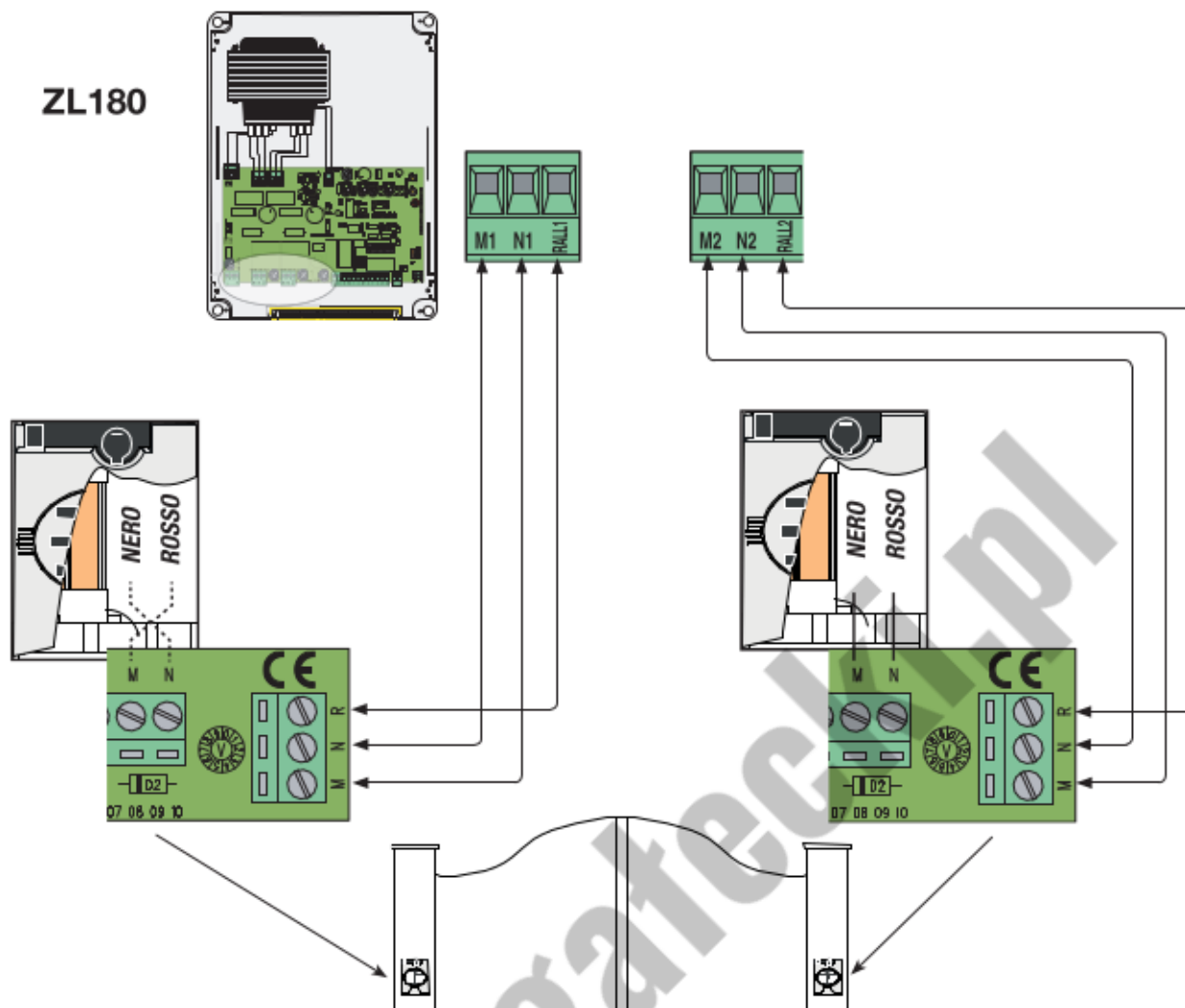
Wymiary (mm)

Kąt otwierania skrzydła (°)	A	C MAKS.	B
90°	150	60	420
110°	150	60	380



Podłączenie elektryczne do centrali sterującej

Zainstalować centralę sterującą i zgodnie z rysunkiem dokonać połączeń elektrycznych.



Rozwiązywanie problemów

WADLIWE FUNKCJONOWANIE	MOŻLIWE PRZYCZYNY	KONTROLE I MOŻLIWE ROZWIĄZANIA
Nie można otworzyć ani zamknąć bramy	<ul style="list-style-type: none"> • Brak zasilania • Siłownik jest wysprężony • Baterie pilota są wyczerpane • Pilot jest uszkodzony • Przycisk stop jest zablokowany albo uszkodzony • Przyciski otwierania/zamykania lub przełącznik kluczowy są zablokowane 	<ul style="list-style-type: none"> • Sprawdzić, czy jest zasilanie • Wezwać serwis • Wymienić baterie • Wezwać serwis • Wezwać serwis • Wezwać serwis
Brama otwiera się, lecz nie można jej zamknąć	<ul style="list-style-type: none"> • Fotokomórki są zabrudzone 	<ul style="list-style-type: none"> • Kontrolować stan czystości fotokomórek i ich poprawne funkcjonowanie • Wezwać serwis
Lampa ostrzegawcza nie działa	<ul style="list-style-type: none"> • Przepalona żarówka 	<ul style="list-style-type: none"> • Wezwać serwis

Konserwacja

Konserwacja okresowa

☞ Przed przystąpieniem do jakiegokolwiek czynności konserwacyjnej, odłączyć zasilanie, aby uniknąć niebezpiecznych sytuacji wynikających z przypadkowego uruchomienia urządzenia.

Rejestr konserwacji okresowej obowiązujący użytkownika (co 6 miesięcy)

Data	Uwagi	Podpis

Konserwacja nadzwyczajna

⚠ Poniższa tabela służy do rejestracji prac nadzwyczajnej konserwacji, napraw i poprawek, wykonanych przez wyspecjalizowane zakłady zewnętrzne.

☑ Interwencje nadzwyczajnej konserwacji muszą być wykonywane przez wyspecjalizowanych techników.

Rejestr konserwacji nadzwyczajnej

Pieczęć instalatora	Nazwa autoryzowanego serwisu
	Data przeglądu
	Podpis konserwatora
	Podpis zleceniodawcy
Przeгляdu dokonano dn: _____ _____ _____	


Pieczęć instalatora	Nazwa autoryzowanego serwisu
	Data przeglądu
	Podpis konserwatora
	Podpis zleceniodawcy
Przeгляdu dokonano dn: _____ _____ _____	

Pieczęć instalatora	Nazwa autoryzowanego serwisu
	Data przeglądu
	Podpis konserwatora
	Podpis zleceniodawcy
Przeгляdu dokonano dn: _____	

Pieczęć instalatora	Nazwa autoryzowanego serwisu
	Data przeglądu
	Podpis konserwatora
	Podpis zleceniodawcy
Przeгляdu dokonano dn: _____	

Pieczęć instalatora	Nazwa autoryzowanego serwisu
	Data przeglądu
	Podpis konserwatora
	Podpis zleceniodawcy
Przeгляdu dokonano dn: _____	

Złomowanie

 CAME S.p.A. w swoich zakładach wprowadził System Zarządzania Środowiskiem z certyfikatem i zgodnie z normą UNI EN ISO 14001, z gwarancją respektowania i ochrony środowiska.

W celu kontynuacji polityki w zakresie ochrony środowiska, stanowiącej dla firmy CAME jedną z podstaw własnych strategii operacyjnych i marketingowych, prosimy o przestrzeganie prostych zaleceń dotyczących usuwania produktów:

WYRZUCANIE OPAKOWANIA

Elementy opakowania (karton, plastik, itd.), są zakwalifikowane jako stałe odpady przeznaczone do selektywnej zbiórki i nadające się do powtórnego przetworzenia.

Przed wykonaniem złomowania, należy zawsze zapoznać się z regulacjami prawnymi dotyczącymi danego rodzaju materiału obowiązującymi w miejscu instalacji.

NIE PORZUCAĆ W ŚRODOWISKU!

ZŁOMOWANIE PRODUKTU

Nasze wyroby wykonane są z różnych materiałów. Większość z nich (aluminium, plastik, żelazo, kable elektryczne) jest przyjmowana z miejskimi odpadami stałymi. Po selektywnej zbiórce mogą być oddane do upoważnionego punktu zbiorczego do ich ponownego przetworzenia.

Inne komponenty (karty elektroniczne, baterie pilotów radiowych, itd.), mogą natomiast zawierać substancje zanieczyszczające.

Należy je więc usunąć i oddać do zakładów wyspecjalizowanych do ich przetworzenia.

Przed złomowaniem, należy zawsze zapoznać się z regulacjami prawnymi dotyczącymi danego rodzaju materiału obowiązującymi w miejscu złomowania.

NIE PORZUCAĆ W ŚRODOWISKU!

Normy

Produkt jest zgodny z obowiązującymi, odpowiednimi dyrektywami.

www.gatecki.pl

Polski - Kod instrukcji: **119US1PL** - wersja: **7** - 10/2016 - © Came S.p.A.
Producent zastrzega sobie prawo wprowadzania zmian w treści instrukcji w dowolnej chwili bez wcześniejszego powiadomienia.

www.gatecki.pl

CAME
safety & comfort



Came S.p.A.

Via Martiri Della Libertà, 15

31030 **Dossón di Casier**
Treviso - Italy

☎ (+39) 0422 4940

✉ (+39) 0422 4941

Via Cornia, 1/b - 1/c

33079 **Sesto al Reghena**
Pordenone - Italy

☎ (+39) 0434 698111

✉ (+39) 0434 698434

www.came.com