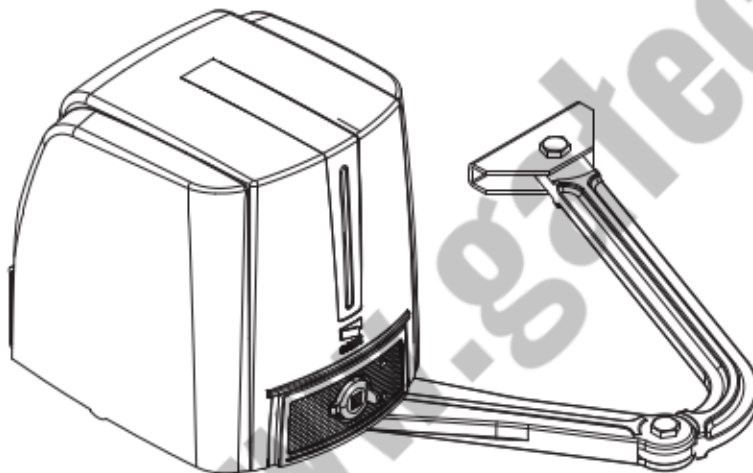




AUTOMATYKA DO BRAM SKRZYDŁOWYCH

FA00094-PL



INSTRUKCJE INSTALACJI

FA70230CB

PL Polski



UWAGA!

ważne wskazówki dotyczące bezpieczeństwa osób: PROSIMY O UWAŻNE PRZECZYTANIE!



WSTĘP

- PRODUKT JEST PRZEZNACZONY WYŁĄCZNIE DO UŻYTKOWANIA DO CELÓW, DLA JAKICH ZOSTAŁ ZAPROJEKTOWANY. KAŻDE INNE UŻYTKOWANIE JEST NIEBEZPIECZNE. GAME S.p.A. NIE PONOSI ODPOWIEDZIALNOŚCI ZA EWENTUALNE SZKODY WYNIKAJĄCE Z BŁĘDNEGO, NIEWŁAŚCIWEGO LUB NIEROZSĄDNEGO UŻYTKOWANIA.
- BEZPIECZEŃSTWO PRODUKTU, A WIĘC JEGO PRAWIDŁOWA INSTALACJA JEST UZALEŻNIONA OD PRZESTRZEGANIA CHARAKTERYSTYKI TECHNICZNEJ I POPRAWNEGO SPOSOBU INSTALACJI URZĄDZENIA. INSTALACJA MUSI BYĆ WYKONANA ZGODNIE Z OBOWIĄZUJĄCYMI ZASADAMI, W BEZPIECZNYCH WARUNKACH I ZGODNIE Z PRZEZNACZENIEM, KTÓRE ZOSTAŁY JASNO WSKAZANE W DOKUMENTACJI TECHNICZNEJ DOTYCZĄCEJ PRODUKTÓW.
- NINIEJSZE WSKAZÓWKI MUSZĄ BYĆ PRZECHOWYWANE RAZEM Z INSTRUKCJAMI OBSŁUGI ELEMENTÓW NAPĘDU.

CZYNNOŚCI PRZED INSTALACJĄ

(KONTROLA ISTNIEJĄCYCH WARUNKÓW: W PRZYPADKU NIEKORZYSTNEJ OCENY AKTUALNYCH WARUNKÓW DLA INSTALACJI, NIE NALEŻY PRZYSTĘPOWAĆ DO MONTAŻU PRZED WYKONANIEM CZYNNOŚCI MAJĄCYCH NA CELU ZAPEWIENIE PEŁNEGO BEZPIECZEŃSTWA)

- INSTALACJA I ODBIÓR TECHNICZNY MUSZĄ BYĆ WYKONYWANE WYŁĄCZNIE PRZEZ WYSPECJALIZOWANY PERSONEL
- PRZYGOTOWANIE PRZEWODÓW, MONTAŻ, PODŁĄCZENIA ELEKTRYCZNE I ODBIÓR TECHNICZNY MUSZĄ BYĆ PRZEPROWADZONE ZGODNIE Z ZASADAMI POPRAWNEGO I BEZPIECZNEGO WYKONYWANIA PRAC TECHNICZNYCH ORAZ PRZESTRZEGAJĄC OBOWIĄZUJĄCYCH PRZEPISÓW
- PRZED ROZPOCZĘCIEM JAKIEJKOLWIEK CZYNNOŚCI NALEŻY OBOWIĄZKOWO UWAŻNIE PRZECZYTAĆ CAŁE INSTRUKCJE; NIEPRAWIDŁOWO PRZEPROWADZONA INSTALACJA MOŻE BYĆ ŹRÓDŁEM ZAGROŻENIA I SPOWODOWAĆ SZKODY W ODNIESIENIU DLA OSÓB LUB RZECZY
- SPRAWDZIĆ, CZY ELEMENT PRZEZNACZONY DO AUTOMATYZACJI JEST W DOBRYM STANIE, CZY JEST WYWAŻONY I WYSOIOWANY ORAZ, CZY OTWIERA SIĘ I ZAMYKA W POPRAWNY SPOSÓB. W RAZIE POTRZEBY NALEŻY TAKŻE ZAINSTALOWAĆ ODPOWIEDNIE ZABEZPIECZENIA LUB ZASTOSOWAĆ SPECJALNE CZUJNIKI BEZPIECZEŃSTWA
- W PRZYPADKU INSTALACJI NAPĘDU NA WYSOKOŚCI MNIJSZEJ, NIŻ 2,5 M OD POSADZKI LUB OD INNEGO PODŁOŻA, NALEŻY SPRAWDZIĆ CZY KONIECZNY JEST MONTAŻ OGRODZEŃ OCHRONNYCH I/LUB TABLIC OSTRZEGAWCZYCH
- NALEŻY UPEWNIĆ SIĘ, ŻE OTWIERANIE BRAMKI UCHYLNEJ NIE PROWADZI DO POWSTANIA NIEBEZPIECZNYCH SYTUACJI
- NIE MONTOWAĆ AUTOMATYKI W ODWRÓCONEJ POZYCJI, ANI TEŻ NA ELEMENTACH, KTÓRE MOGĘBY SIĘ UGIĄĆ POD JEJ CIĘŻAREM. JEŚLI JEST TO KONIECZNE, NALEŻY ODPOWIEDNIO WZMOCNIĆ PUNKTY MOCOWANIA
- NIE INSTALOWAĆ W MIEJSCACH, KTÓRE SĄ USYTUOWANE NA POCHYLEM PODŁOŻU
- UPEWNIĆ SIĘ, BY EWENTUALNE URZĄDZENIA NAWADNIAJĄCE NIE ZRZĄŻAŁY NAPĘDU OD DOŁU.

INSTALACJA

- NALEŻY ODPOWIEDNIO OZNACZYĆ ORAZ OGRODZIĆ CAŁĄ STREFĘ PRAC MONTAŻOWYCH, ABY UNIEMOŻLIWIĆ NIEOSTROŻNY DOSTĘP POSTRONNYCH OSÓB, A ZWŁASZCZA DZIECI
- ZACHOWAĆ OSTROŻNOŚĆ PRZY MANIPULOWANIU NAPĘDEM O WADZE POWYŻEJ 25 KG. JEŚLI TO KONIECZNE, NALEŻY ZAOPATRZYĆ SIĘ W ŚRODKI PRZEZNACZONE DO BEZPIECZNEGO PRZENOSZENIA URZĄDZENIA
- URZĄDZENIA ZABEZPIECZAJĄCE ZAOPATRZONE W ZNAK CE (FOTOKOMÓRKA, MATY NACISKOWE, LISTWY ZABEZPIECZAJĄCE, PRZYCISKI AWARYJNE ITP.), MUSZĄ BYĆ ZAINSTALOWANE ZGODNIE Z WYMOGAMI OBOWIĄZUJĄCYCH PRZEPISÓW ORAZ WEDŁUG ZASAD POPRAWNEGO I BEZPIECZNEGO WYKONYWANIA PRAC TECHNICZNYCH, MAJĄC NA UWADZE PRZEZNACZENIE I TYP UŻYTKOWANIA (PRACA MNIEJ LUB BARDZIEJ INTENSYWNA), KTÓREMU BRAMKA UCHYLNA BĘDZIE PODDAWA. PUNKTY STANOWIĄCE ŹRÓDŁO ZAGROŻENIA ZGNIECIENIEM, ZRANIENIEM CZY WCIĄgniĘCIEM MUSZĄ BYĆ CHRONIONE ODPOWIEDNIMI CZUJNIKAMI
- NALEŻY UMIEŚCIĆ SYGNALIZACJĘ OSTRZEGAJĄCĄ PRZED EWENTUALNYM POTENCJAŁNYM RYZYKIEM
- WSZYSTKIE ELEMENTY STERUJĄCE OTWIERANIEM (PRZYCISKI, PRZEŁĄCZNIKI KLUCZOWE, CZYJNIKI KART MAGNETYCZNYCH, ITP.) MUSZĄ BYĆ INSTALOWANE W ODLEGŁOŚCI NIE MNIJSZEJ, NIŻ 1,85 M OD OBWODU STREFY PRACY BRAMKI, GDZIE NIE BĘDĄ DOSTĘPNE OD ZEWNĄTRZ, POPRZEC BRAMKĘ. PONIADTO BEZPOŚREDNIE STEROWANIA (TAKIE, JAK KLASYCZNE PRZYCISKI CZY PRZYCISKI DOTYKOWE) MUSZĄ BYĆ INSTALOWANE NA WYSOKOŚCI NIE MNIJSZEJ OD 1,5 M I NIE MOGĄ BYĆ PUBLICZNIE DOSTĘPNE
- NA KOŁOWROTCIE MUSZĄ BYĆ WIDOCZNE JEGO DANE IDENTYFIKACYJNE
- PRZED PODŁĄCZENIEM KOŁOWROTU DO SIECI ZASILANIA UPEWNIĆ SIĘ, ŻE DANE IDENTYFIKACYJNE ODPOWIADAJĄ PARAMETROM SIECI ELEKTRYCZNEJ
- KOŁOWRÓT MUSI BYĆ PODŁĄCZONY DO SPRAWNEGO I ZGODNEGO Z OBOWIĄZUJĄCYMI PRZEPISAMI SYSTEMU UZIEMIĄCEGO
- PRODUCENT UCZYLA SIĘ OD ODPOWIEDZIALNOŚCI W PRZYPADKU STOSOWANIE PRODUKTÓW NIEORYGINALNYCH, CO POWODUJE TAKŻE UNIEWAŻNIENIE GWARANCJI
- WSZYSTKIE STEROWANIA TYPU "TOTMAN" (OPERATOR OBECNY) MUSZĄ BYĆ USYTUOWANE W MIEJSCACH, Z KTÓRYCH PORUSZAJĄCE SIĘ SKRZYDŁO ORAZ STREFY PRZEJAZDU I MANEWRU SĄ W PEŁNI WIDOCZNE
- PRZED PRZEKAZANIEM URZĄDZENIA UŻYTKOWNIKOWI NALEŻY ZWERYFIKOWAĆ ZGODNOŚĆ INSTALACJI Z NORMAMI EN 12453 I EN12445; SKONTROLOWAĆ, CZY NAPĘD ZOSTAŁ ODPOWIEDNIO UREGULOWANY I CZY URZĄDZENIA ZABEZPIECZAJĄCE FUNKCJONUJĄ POPRAWNIE
- TAM, GDZIE JEST TO KONIECZNE, NALEŻY UMIEŚCIĆ W ŁATWO WIDOCZNYM MIEJSCU SYMBOLE OSTRZEGAWCZE.

INSTRUKCJE I SZCZEGÓLNE ZALECENIA DLA UŻYTKOWNIKÓW

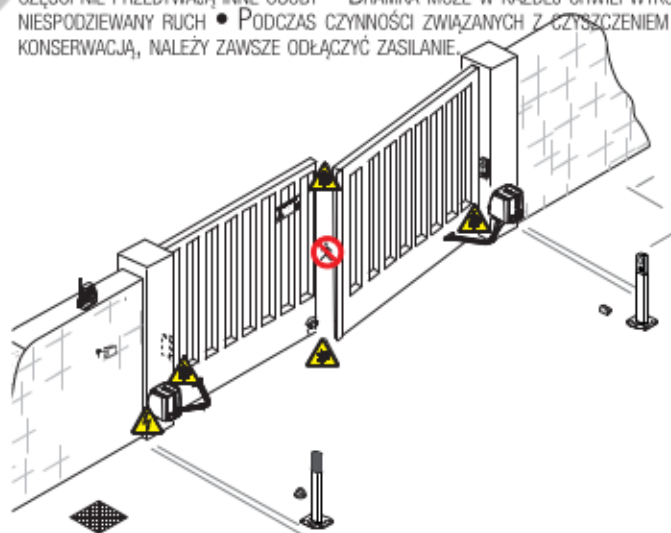
- STREFĘ MANEWRU KOŁOWROTU NALEŻY UTRZYMYWAĆ W CZYSTOŚCI ORAZ WOLNĄ OD PRZESZKÓD. KONTROLOWAĆ, CZY STREFA DZIAŁANIA FOTOKOMÓREK JEST WOLNA

OD PRZESZKÓD

- DZIECI NALEŻY NADZOROWAĆ, ABY NIE BAWIŁY SIĘ STAŁYMI URZĄDZENIAMI STERUJĄCYMI LUB ABY NIE PRZEBYWAŁY W STREFIE RUCHU KOŁOWROTU. URZĄDZENIA ZDALNEGO STEROWANIA (PILOTY) I WSZELKIE INNE URZĄDZENIA STERUJĄCE MUSZĄ BYĆ PRZECHOWYWANE POZA ZASIĘGIEM DZIECI, ABY UNIKAĆ NIEZAMIERZONEGO WŁĄCZENIA NAPĘDU
- URZĄDZENIE MOŻE BYĆ UŻYTKOWANE PRZEZ DZIECI W WIEKU POWYŻEJ 8 LAT LUB PRZEZ OSOBY O UPOŚLEDZONYCH FUNKCJACH PSYCHOFIZYCZNYCH, LUB OSOBY NIEPOSIAJĄCE WYSTARCZAJĄCEJ WIEDZY I DOŚWIADCZENIA TYLKO POD NADZOREM INNEJ OSOBY ODPOWIEDZIALNEJ ZA ICH BEZPIECZEŃSTWO, KTÓRA UDZIELI WSZELKICH NIEZBEDNYCH INFORMACJI, CO DO UŻYTKOWANIA URZĄDZENIA.
- CZYSZCZENIE I KONSERWACJA, NALEŻĄCE DO OBOWIĄZKÓW UŻYTKOWNIKA NIE MOGĄ BYĆ WYKONYWANE PRZEZ DZIECI BEZ NADZORU OSOBY DOROSŁEJ.
- KONTROLOWAĆ CZĘSTO STAN INSTALACJI. MA TO NA CELU WYKRYCIE EWENTUALNYCH USIŁEK LUB ŚLADÓW ŻYCZIA, ALBO TEŻ USZKODZEŃ RUCHOMYCH ELEMENTÓW AUTOMATYKI, WSZYSTKICH MIEJSC MOCOWANIA I URZĄDZEŃ MOCUJĄCYCH, PRZEWODÓW ORAZ DOSTĘPNYCH POŁĄCZEŃ. PUNKTY PRZEGUBOWE I MIEJSCA Poddawane TARCiu MUSZĄ BYĆ ZAWSZE ODPOWIEDNIO NASMAROWANE
- KONTROLOWAĆ FUNKCJONOWANIE FOTOKOMÓREK CO SZEŚĆ MIESIĘCY. UTRZYMYWAĆ ZAWSZE W CZYSTOŚCI KŁOSZE FOTOKOMÓREK (POŚLUGIWAĆ SIĘ SZMATKĄ LEKKO ZWILŻONĄ WODĄ, NIE STOSOWAĆ ROZPUSZCZALNIKÓW LUB INNYCH PRODUKTÓW CHEMICZNYCH, KTÓRE MOGĘBY USZKODZIĆ URZĄDZENIA)
- W PRZYPADKU KONIECZNOŚCI NAPRAWY CZY REGULACJI SYSTEMU, NALEŻY ODŁĄCZYĆ ZASILANIE OD NAPĘDU I NIE UŻYWAĆ DO CHWILI PRZYWRÓCENIA WARUNKÓW PEŁNEGO BEZPIECZEŃSTWA
- ODŁĄCZYĆ ZASILANIE ELEKTRYCZNE PRZED ODBLOKOWANIEM BRAMKI DO OTWIERANIA RĘCZNEGO. PRZECZYTAĆ INSTRUKCJE
- USZKODZONY PRZEWÓD ZASILANIA MUSI BYĆ WYMIENIONY PRZEZ PRODUCENTA, PRZEZ JEJ SERWIS TECHNICZNY LUB OSOBE O PODOBNYCH KWALIFIKACJACH, CO POZWOLI UNIKAĆ ZAISTNIENIA NIEBEZPIECZNYCH SYTUACJI
- ZABRANIA SIĘ UŻYTKOWNIKOWI WYKONYWANIA JAKICHKOLWIEK CZYNNOŚCI OPROČ TYCH, KTÓRYCH PRZEPROWADZENIE ZOSTAŁO W JASNY SPOSÓB WSKAZANE I OPISANE W INSTRUKCJACH. CELEM DOKONANIA NAPRAW, ZMIAN REGULACJI CZY KONSERWACJI NADZWYCZAJNEJ, NALEŻY ZWRÓCIĆ SIĘ DO SERWISU TECHNICZNEGO
- ODNOTOWAĆ WYKONANE CZYNNOŚCI I KONTROLE W REJESTRZE KONSERWACJI OKRESOWEJ.

INSTRUKCJE I SZCZEGÓLNE ZALECENIA PRZEZNACZONE DLA WSZYSTKICH

- UNIKAĆ PRZEBYWANIA CZY WYKONYWANIA CZYNNOŚCI W POBLIŻY BRAMKI CZY PORUSZAJĄCYCH SIĘ ELEMENTÓW MECHANICZNYCH
- NIE WCHODZIĆ W POLE DZIAŁANIA PORUSZAJĄCEJ SIĘ BRAMKI
- NIE NALEŻY PRZECIWSZTAWIAĆ SIĘ CZY UTRUDNIAĆ RUCH NAPĘDU, PONIEWAŻ MOŻE TO DOPROWADZIĆ DO NIEBEZPIECZNYCH SYTUACJI
- NALEŻY ZAWSZE ZWRACAĆ SZCZEGÓLNA UWAGĘ NA NIEBEZPIECZNE MIEJSCA, KTÓRE MUSZĄ BYĆ SYGNALIZOWANE PRZEZ ZASTOSOWANIE PIKTOGRAMÓW I/LUB CZARNO-ZŁOTEJ TAŚMY
- PODCZAS UŻYTKOWANIA PRZEŁĄCZNIKA LUB STEROWANIA TYPU TOTMAN (OPERATOR OBECNY), AŻ DO CHWILI ZWOLNIENIA STEROWANIA NALEŻY STAŁE KONTROLOWAĆ, CZY W STREFIE DZIAŁANIA PORUSZAJĄCYCH SIĘ CZĘŚCI NIE PRZEBYWAJĄ INNE OSOBY
- BRAMKA MOŻE W KAŻDEJ CHWILI WYKONAĆ NIESPODZIEWANY RUCH
- PODCZAS CZYNNOŚCI ZWIĄZANYCH Z CZYSZCZENIEM CZY KONSERWACJĄ, NALEŻY ZAWSZE ODŁĄCZYĆ ZASILANIE.



Niebezpieczeństwo zmiążdżenia stóp



Niebezpieczeństwo zmiążdżenia rąk



Niebezpieczeństwo porażenia prądem



Zakaz przechodzenia w fazie ruchu urządzenia

LEGENDA

- Ten symbol oznacza akapity, które należy uważnie przeczytać.
- Ten symbol oznacza akapity dotyczące bezpieczeństwa.
- Ten symbol oznacza uwagi, które należy przekazać użytkownikowi.

OPIS

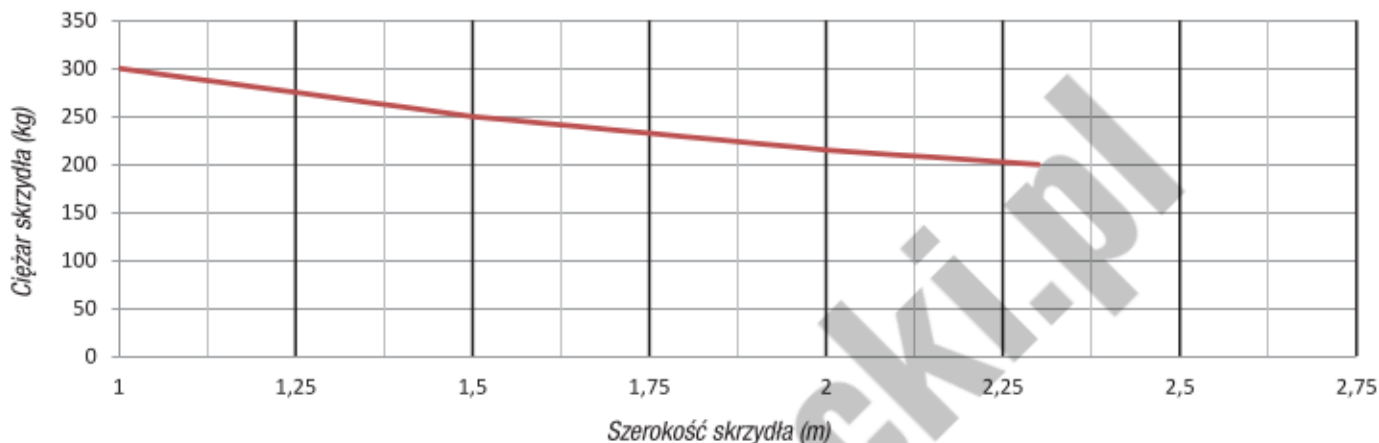
Napęd samoblokujący z kartą elektroniczną i ramieniem transmisyjnym przegubowym do bram skrzydłowych o długości jednego skrzydła do 2,3 m.

Przeznaczenie

Napęd został zaprojektowany w celu zautomatyzowania bram skrzydłowych w rezydencjach lub budynkach wielomieszkaniowych.

Każdy sposób instalacji i użytkowania inny, niż opisany w niniejszych instrukcjach jest niedozwolony.

Zakres zastosowania



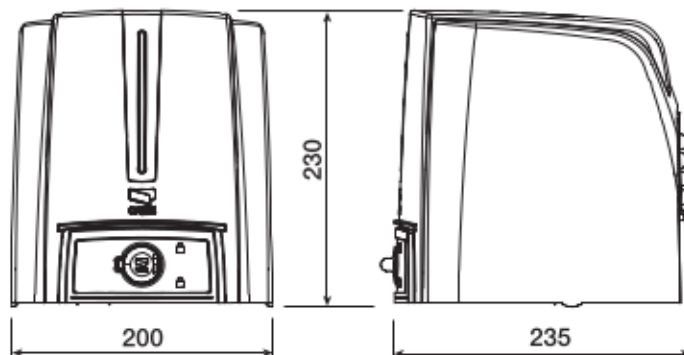
Aby zapewnić skuteczne i niezawodne zamykanie na bramach skrzydłowych, zawsze zaleca się zainstalowanie elektrozamka.

Dane techniczne

Typ	FA70230CB
Stopień ochrony (IP)	54
Zasilanie (V - 50/60 Hz)	230 AC
Zasilanie silnika (V - 50/60 Hz)	230 AC
Pobór mocy w trybie stand-by (W)	5,5
Moc (W)	160
Moment obrotowy (Nm)	maks. 180
Czas otwarcia do 90 stopni (s)	15
Sprawność (%)	30
Temperatura robocza (°C)	-20 ÷ +55
Ochrona termiczna silnik (°C)	150
Klasa izolacji	I
Kondensator (µF)	10
Ciężar (kg)	12,7

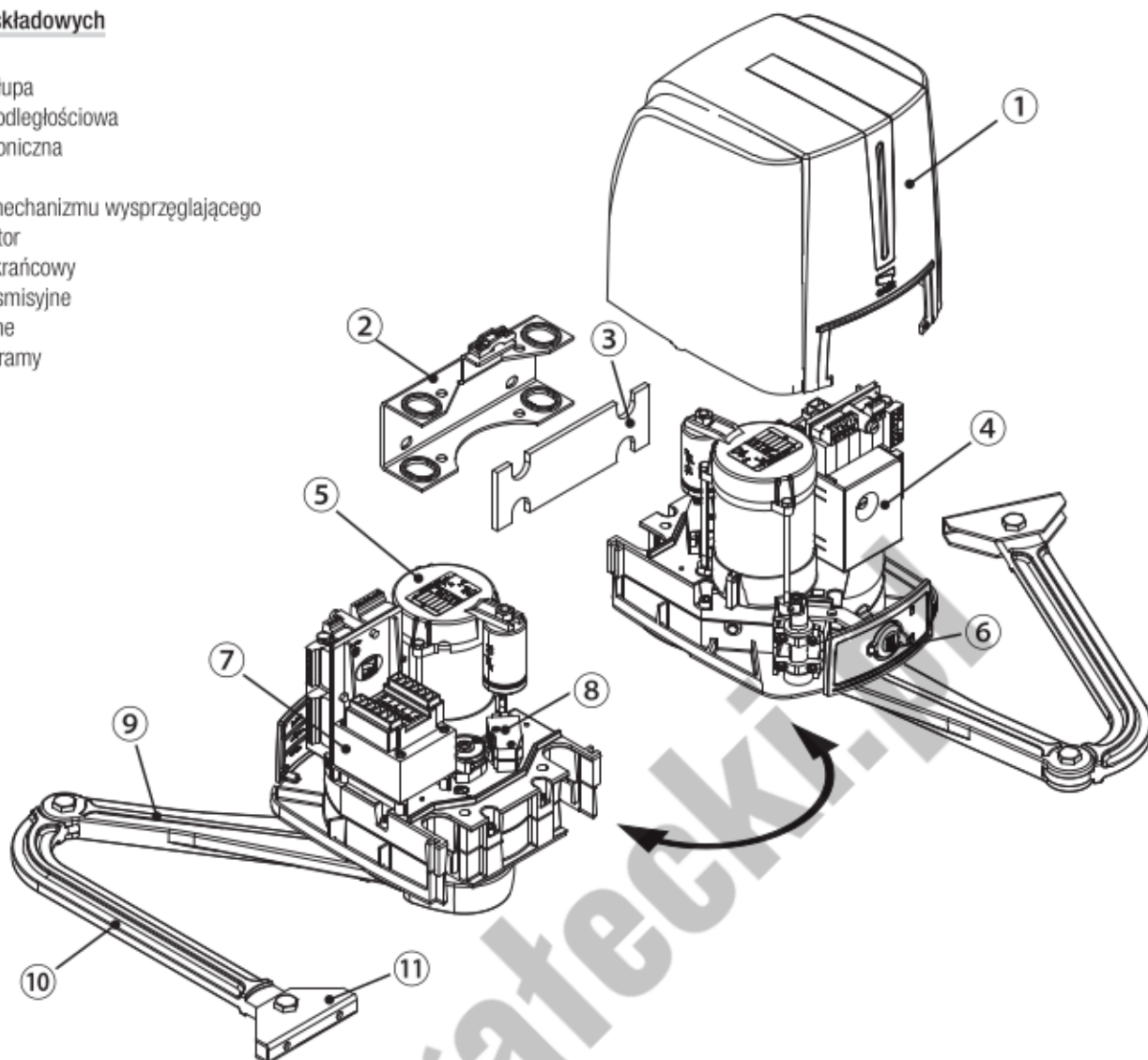
Wymiary

(mm)



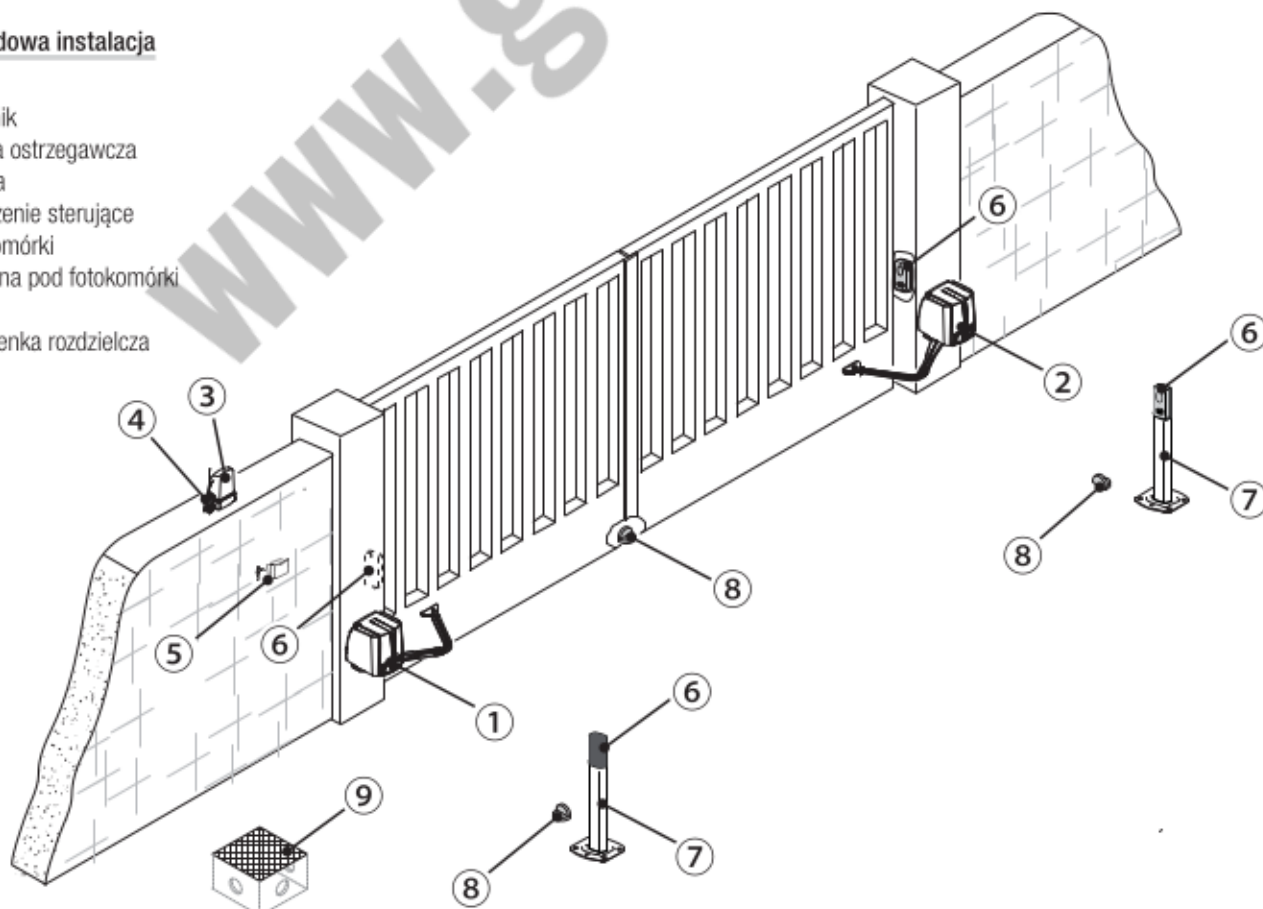
Opis części składowych

1. Pokrywa
2. Wspornik słupa
3. Podkładka odległościowa
4. Płyta elektroniczna
5. Siłownik
6. Drzwiczki mechanizmu wysprężającego
7. Transformator
8. Wyłącznik krańcowy
9. Ramię transmisyjne
10. Ramię biegnie
11. Wspornik bramy

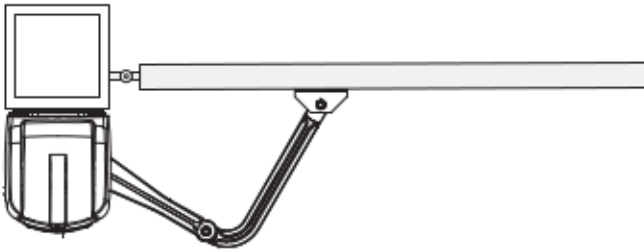


Przykładowa instalacja

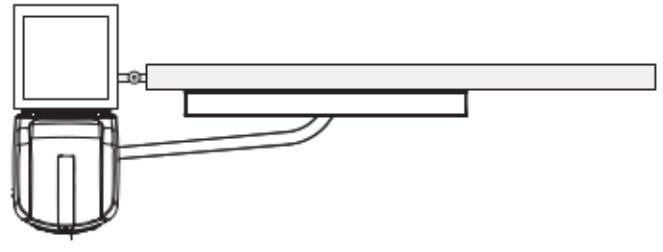
1. Napęd
2. Siłownik
3. Lampa ostrzegawcza
4. Antena
5. Urządzenie sterujące
6. Fotokomórki
7. Kolumna pod fotokomórki
8. Odbój
9. Studzienka rozdzielcza



Przykłady zastosowania



Montaż z ramieniem transmisyjnym przegubowym (standard).



Montaż z ramieniem transmisyjnym prostym i szyną (STYLO-BD).

OGÓLNE WSKAZÓWKI DOTYCZĄCE INSTALACJI

⚠ Instalacja musi być przeprowadzona zgodnie z obowiązującymi przepisami prawnymi przez wykwalifikowany personel.

Kontrole wstępne

⚠ Przed przystąpieniem do instalacji jest konieczne:

- sprawdzić, czy konstrukcja bramy jest wystarczająco solidna, zawiasy sprawne i czy nie ma tarcia między stałymi a ruchomymi częściami;
- jeśli brama nie posiada własnych odbojów lub, gdy nie można ich zainstalować, posłużyć się ogranicznikami mechanicznymi dołączonymi do zestawu;
- sprawdzić, czy miejsce mocowania silownika nie jest narażone na uderzenia i czy powierzchnia mocowania jest solidna;
- zgodnie z normami technicznymi dotyczącymi instalacji zaopatrzyć się zasilania w odpowiedni wyłącznik dwubiegunowy, który umożliwia całkowite odłączenie zasilania w warunkach III kategorii przepięcia (tzn. z rozwarciem styków powyżej 3 mm);
- ⚡ zweryfikować, czy ewentualne połączenia wewnątrz obudowy (wykonane dla ciągłości obwodu zabezpieczającego) posiadają dodatkową izolację w stosunku do innych wewnętrznych elementów przewodzących;
- przygotować odpowiednie rury i korytka kablowe dla przeprowadzenia przewodów elektrycznych w celu ich ochrony przed uszkodzeniami mechanicznymi.

Narzędzia i materiały

Upewnij się, czy zostały przygotowane wszystkie narzędzia i materiały niezbędne dla bezpiecznego dokonania instalacji, zgodnie z obowiązującymi przepisami. Na rysunku widoczne są niektóre z narzędzi niezbędnych podczas instalacji.



Typy przewodów i minimalne grubości

Połączenie	Typ przewodu	Długość przewodu 1 < 15 m	Długość przewodu 15 < 30 m
Zasilanie centrali sterującej 230 V AC	H05RN-F	3G x 1,5 mm ²	3G x 2,5 mm ²
Zasilanie silnika 230 V AC		4G x 1,5 mm ²	4G x 2,5 mm ²
Lampa ostrzegawcza	FROR CEI 20-22 CEI EN 50267-2-1	2 x 0,5 mm ²	
Nadajniki fotokomórek		2 x 0,5 mm ²	
Odbiorniki fotokomórek		4 x 0,5 mm ²	
Urządzenia sterujące i zabezpieczające		2 x 0,5 mm ²	
Antena	RG58	max 10 m	

📏 Jeżeli długość przewodów różni się od wartości podanych w tabeli, należy określić ich średnicę na podstawie rzeczywistego poboru prądu podłączonych urządzeń oraz zgodnie z zaleceniami normy CEI EN 60204-1.

Dla połączeń przewidujących kilka urządzeń na tej samej linii (sekwencyjne), parametry określone w tabeli muszą być zmodyfikowane w zależności od rzeczywistych wartości poboru prądu i odległości. W sprawie połączenia produktów nie objętych niniejszymi instrukcjami należy posłużyć się załączoną do nich dokumentacją techniczną.

INSTALACJA

△ Poniższe ilustracje są jedynie przykładowe, ponieważ wymiary i przestrzeń mocowania siłownika i akcesoriów zmieniają się w zależności od rzeczywistych rozmiarów. Wybór najbardziej odpowiedniego rozwiązania będzie zależał od instalatora systemu.

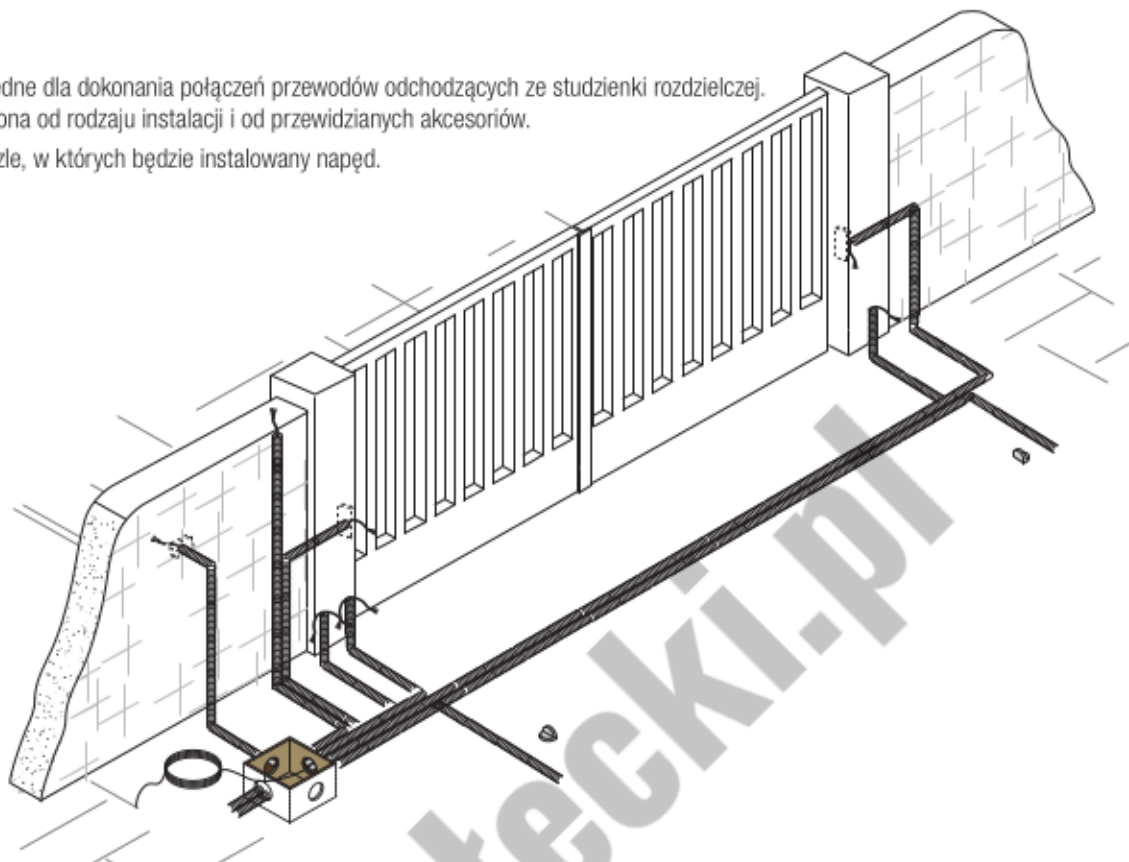
📖 Rysunki dotyczą napędu zainstalowanego po lewej stronie. Instalacja prawostronna siłownika musi być wykonana symetrycznie.

Montaż peszli

Przygotować peszle niezbędne dla dokonania połączeń przewodów odchodzących ze studzienki rozdzielczej.

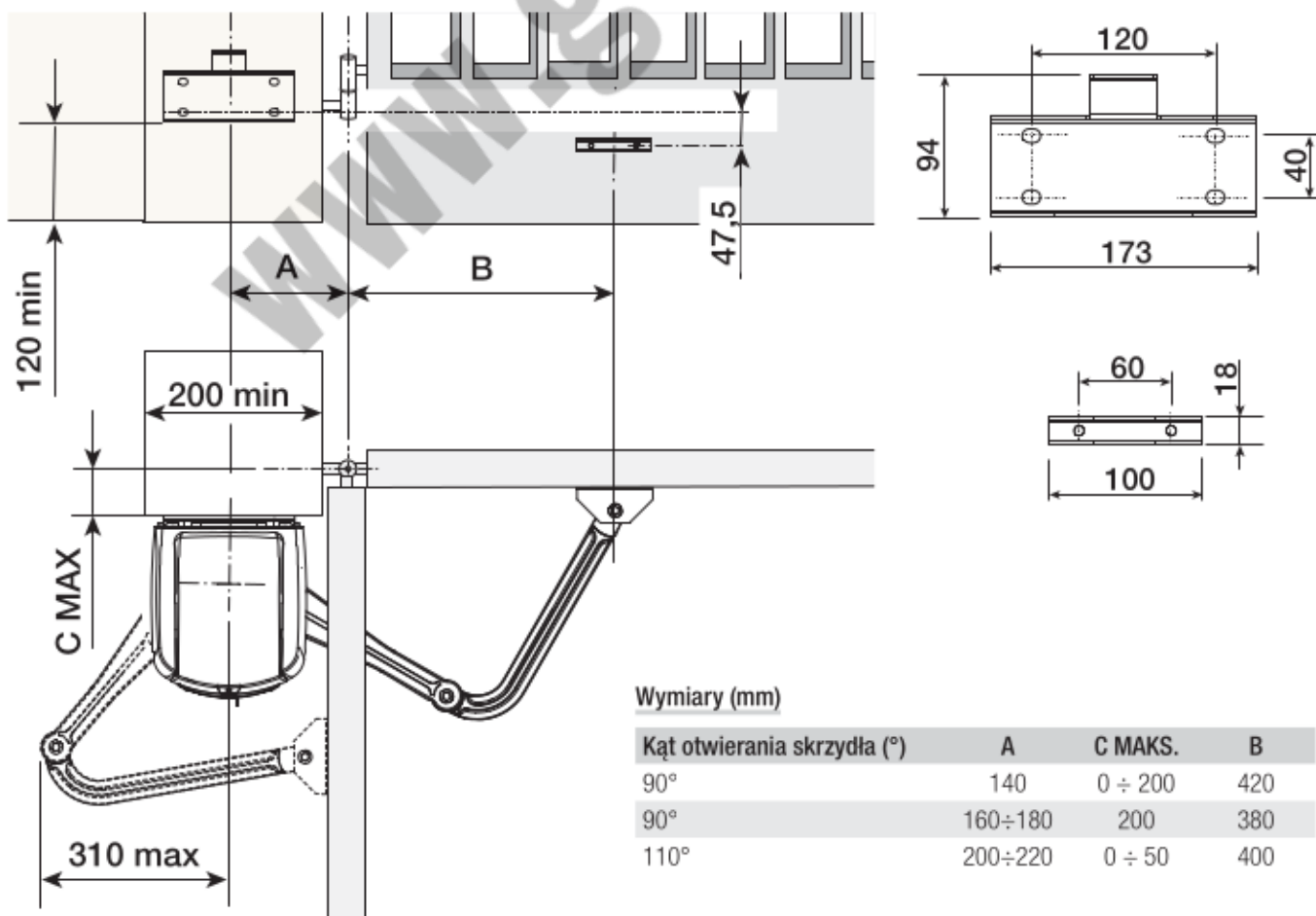
📖 Ich liczba jest uzależniona od rodzaju instalacji i od przewidzianych akcesoriów.

Należy przygotować 2 peszle, w których będzie instalowany napęd.



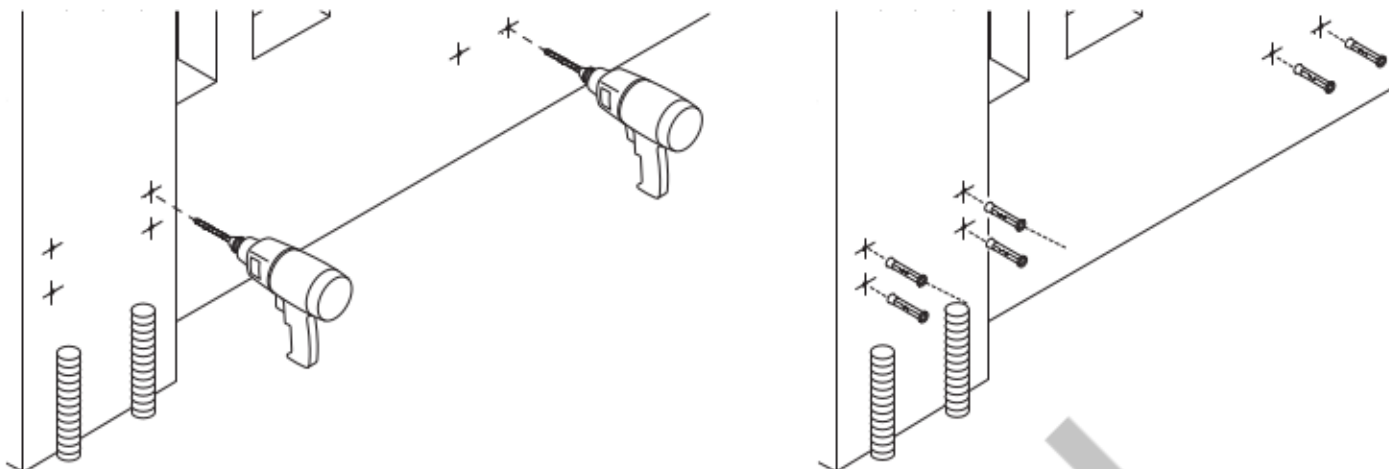
Mocowanie uchwytów

Ustalić punkt do mocowania wspornika na bramie oraz określić miejsce mocowania wspornika na słupie, przestrzegając wartości widocznych na rysunku i w tabeli.



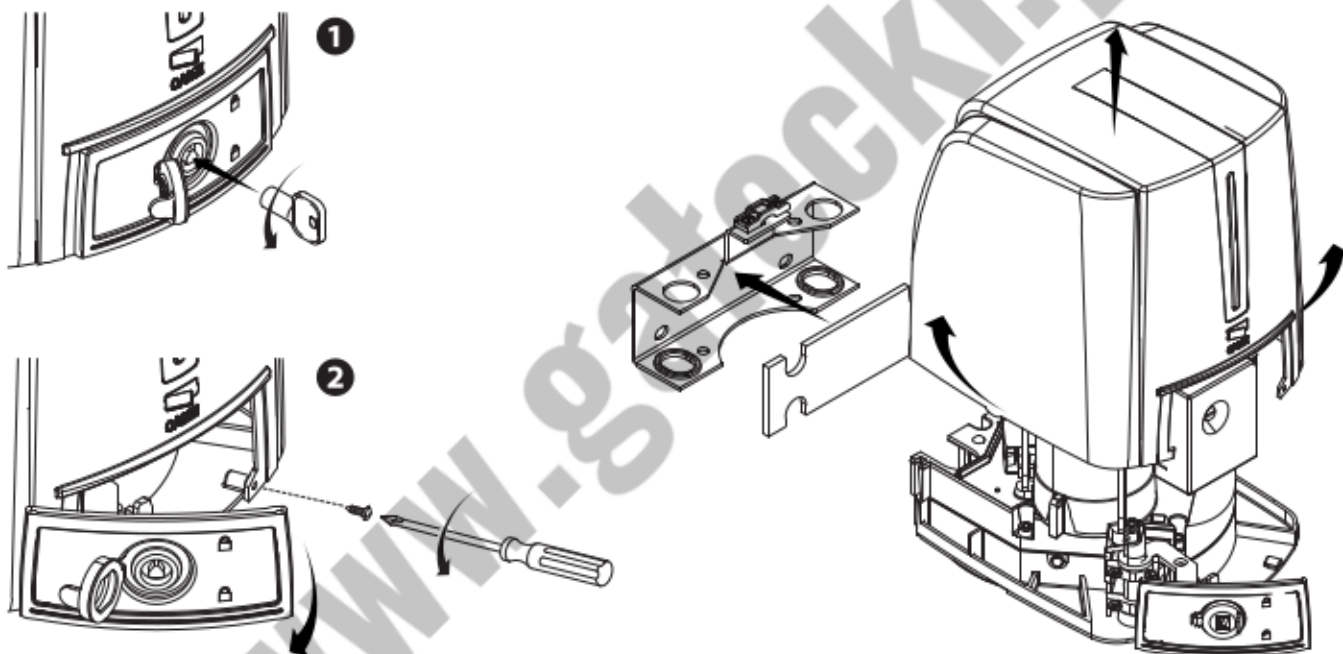
Zaznaczyć punkty montażu uchwyty słu pa i uchwyty bramy. Rozstaw otworów do mocowania uchwyty jest podany w paragrafie wymiary. Wywierci otwory, wlozy kołki lub poslużyć się wkładkami odpowiednimi do mocowania uchwyty.

Rysunki są jedynie przykładowe, wybór najtrafniejszego rozwiązania technicznego w zależności od typu i grubości skrzydła, spoczywa na osobie dokonującej instalacji.



Przed dokonaniem instalacji napędu, zdjąć pokrywę w następujący sposób:

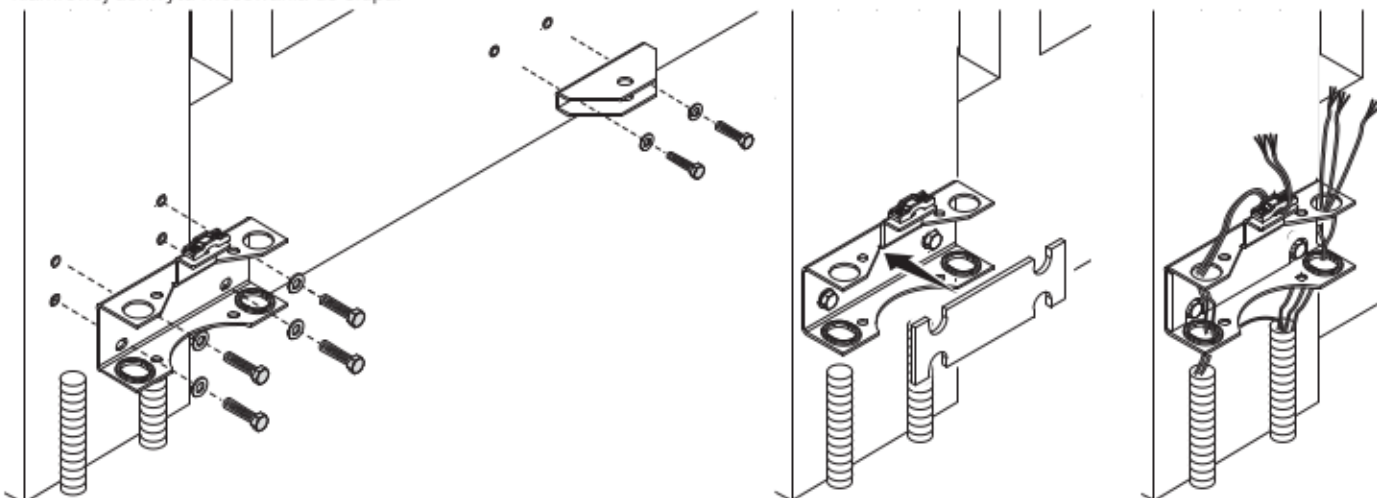
- otworzyć pokrywę ochronną w drzwiczkach systemu wysprężającego, wlożyć klucz trójkątny do zamka i obrócić w kierunku przeciwnym do ruchu wskazówek zegara (1).
- otworzyć okienko i odkręcić śrubę blokującą pokrywę silownika (2).
- podnieść pokrywę lekko pociągając po bokach i wyjąć uchwyt słu pa silownika (3).



Przymocować wsporniki odpowiednimi śrubami.

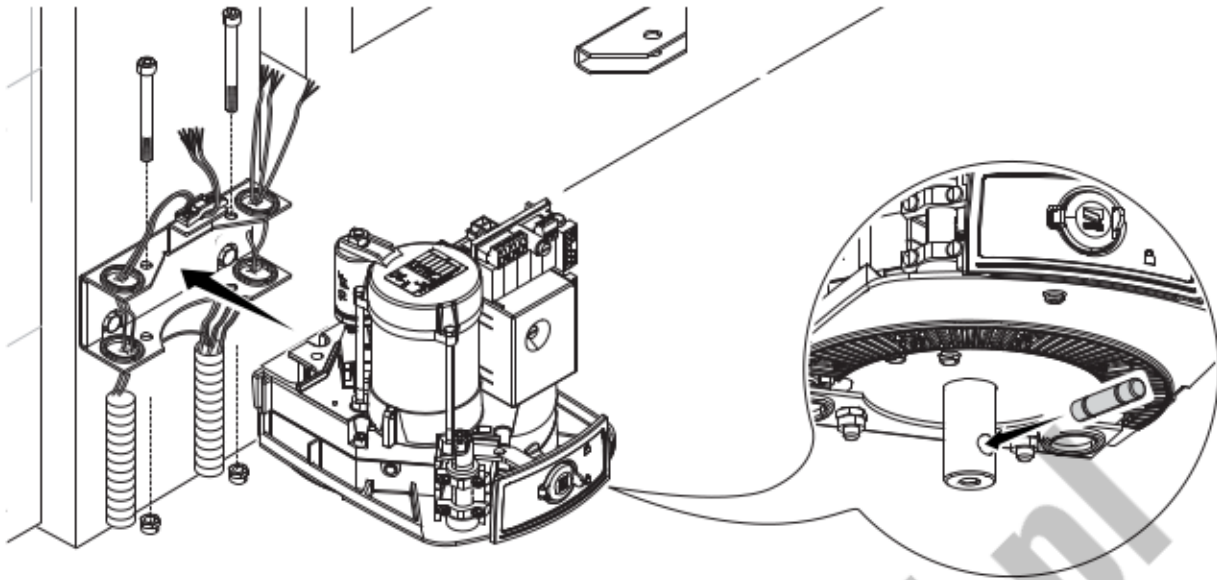
Wlożyć gumową podkładkę odległościową do uchwyty mocowania do słu pa.

Przygotować przewody elektryczne niezbędne dla dokonania połączeń i przeprowadzić je przez przepusty kablowe oraz przymocować je do śruby klamrowej uchwyty mocowania do słu pa.

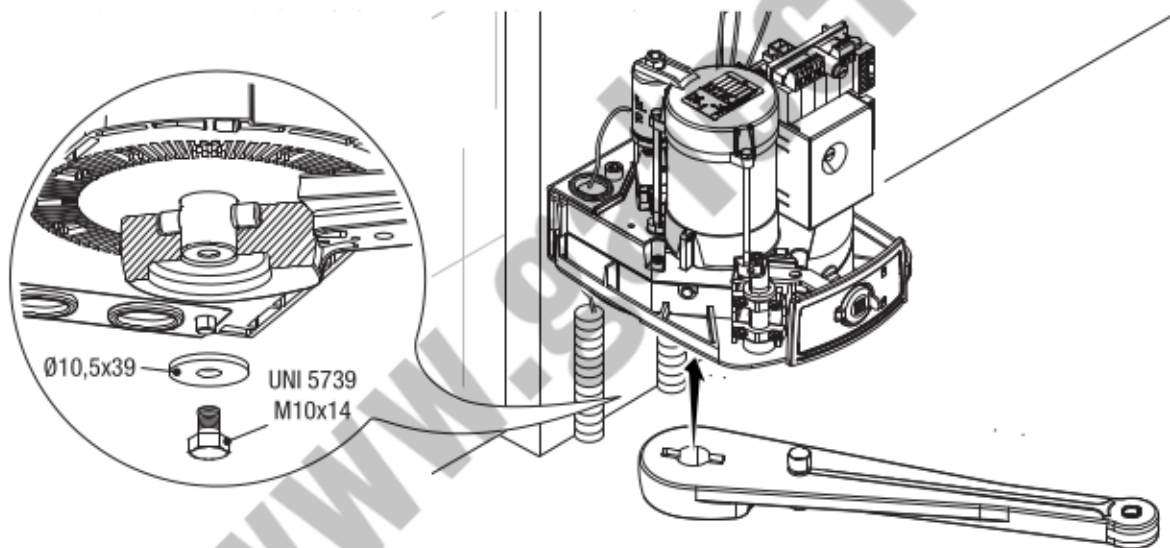


Mocowanie napędu

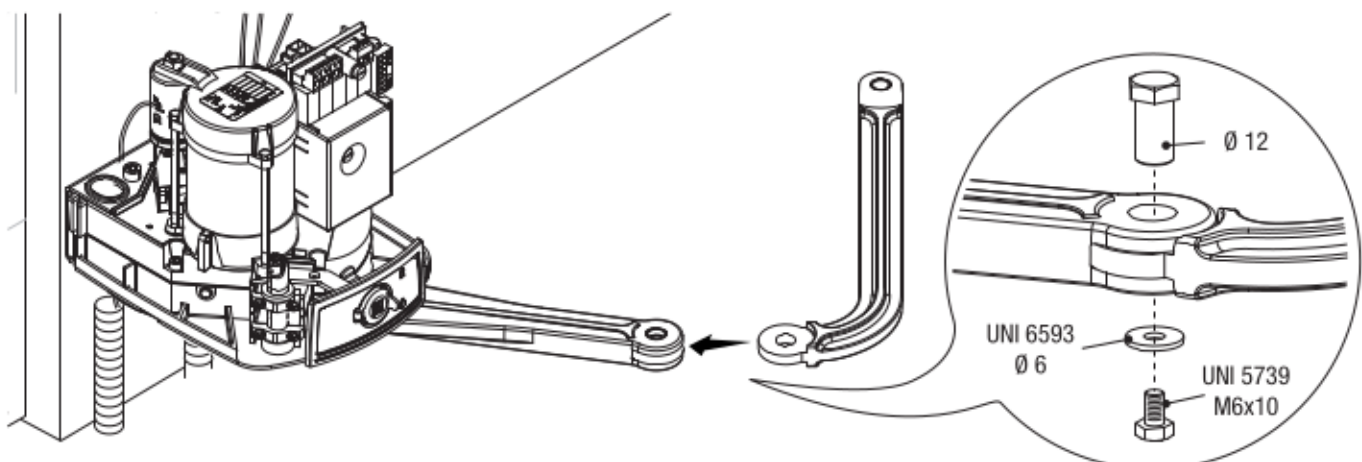
Włożyć siłownik do uchwyty na słupie i zamocować go przy użyciu śrub i nakrętek.
Włożyć kołek do otworu w wale siłownika.



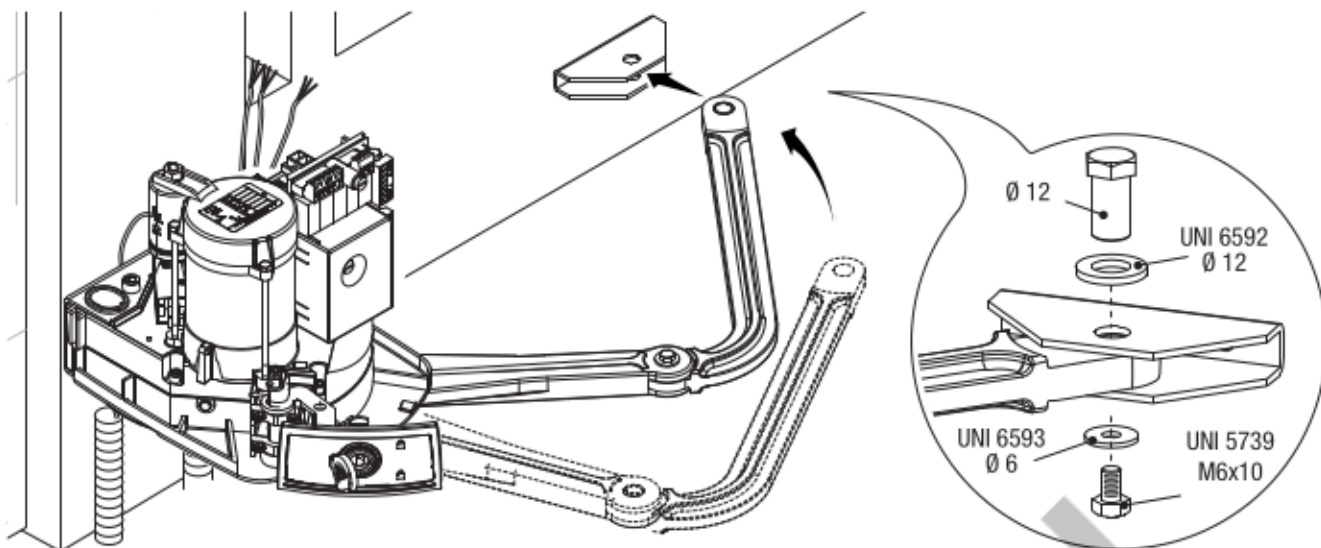
Zamocować ramię transmisyjne wału przy pomocy podkładki do wolnego wału i śruby.



Zamocować ramię bierne do ramienia napędowego przy pomocy trzpienia, śruby i podkładki.



Odblokować siłownik (patrz ODBLOKOWANIE SIŁOWNIKA), zamocować ramię bierne do uchwyty bramy, jak pokazano na rysunku.

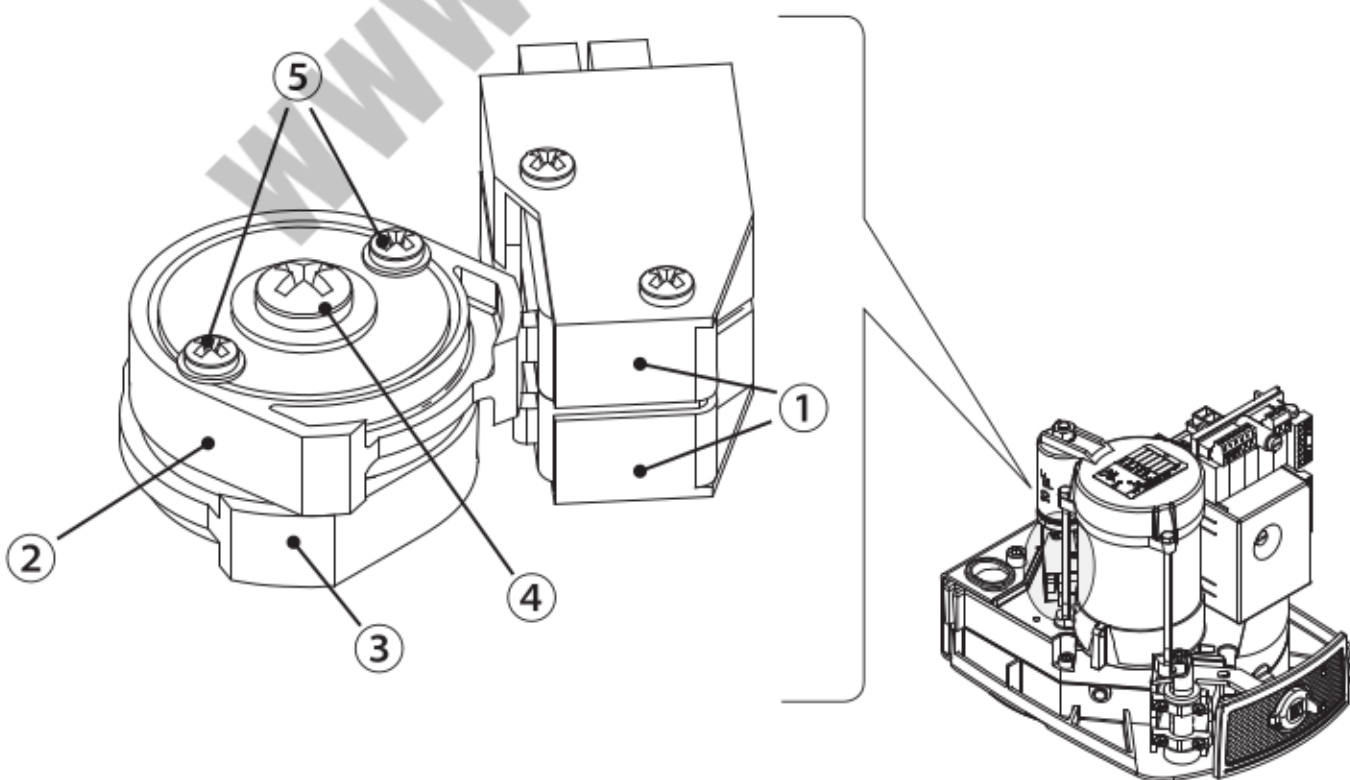


Ustawienie położenia krańcowych

☑ Jeśli w systemie znajdują się własne odboje zarówno w fazie otwierania, jak i zamykania, nie jest konieczne wyregulowanie położenia krańcowych.

W przeciwnym przypadku przystąpić do regulacji.

①	Mikrowyłączniki
②	Górna krzywka
③	Dolna krzywka
④	Śruba mocująca dolną krzywkę
⑤	Śruby mocujące górną krzywkę



Napęd zainstalowany po lewej stronie.

Przy odblokowanym napędzie i otwartym skrzydle (max. 110°), obrócić krzywkę dolną w kierunku zgodnym z ruchem wskazówek zegara, aż do aktywacji mikrowyłącznika. Zamocować krzywkę centralną śrubą.



Ustawić skrzydło w pozycji zamknięcia, obrócić górną krzywkę w kierunku przeciwnym do ruchu wskazówek zegara, aż do aktywacji mikrowyłącznika. Przymocować krzywkę bocznymi śrubami.

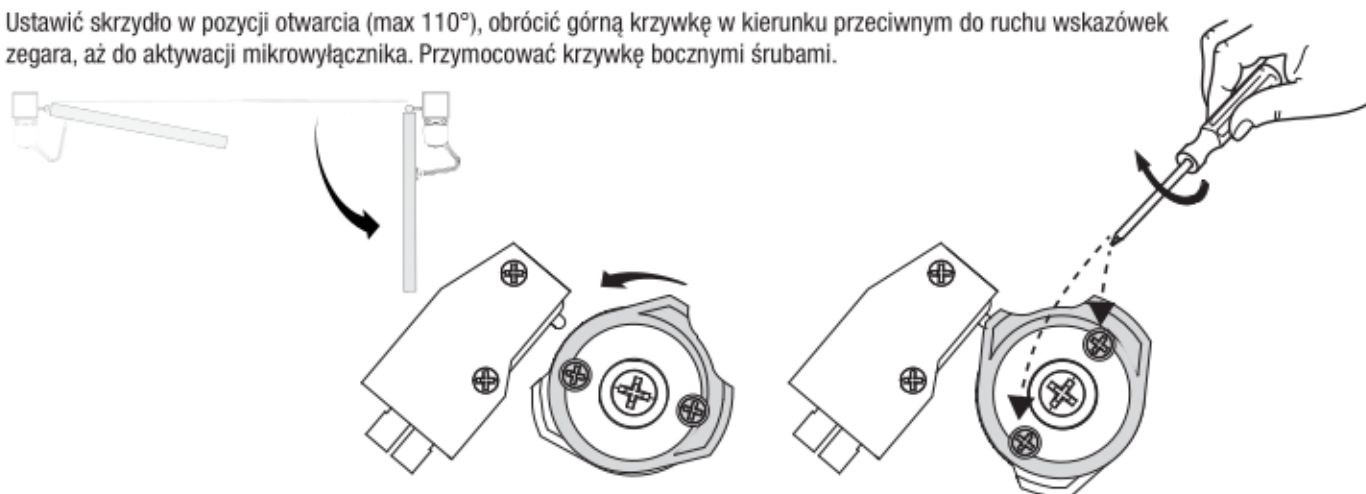


Napęd zainstalowany po prawej stronie.

Przy odblokowanym napędzie i zamkniętym skrzydle, obrócić krzywkę dolną w kierunku zgodnym z ruchem wskazówek zegara, aż do aktywacji mikrowyłącznika. Zamocować krzywkę centralną śrubą.



Ustawić skrzydło w pozycji otwarcia (max 110°), obrócić górną krzywkę w kierunku przeciwnym do ruchu wskazówek zegara, aż do aktywacji mikrowyłącznika. Przymocować krzywkę bocznymi śrubami.

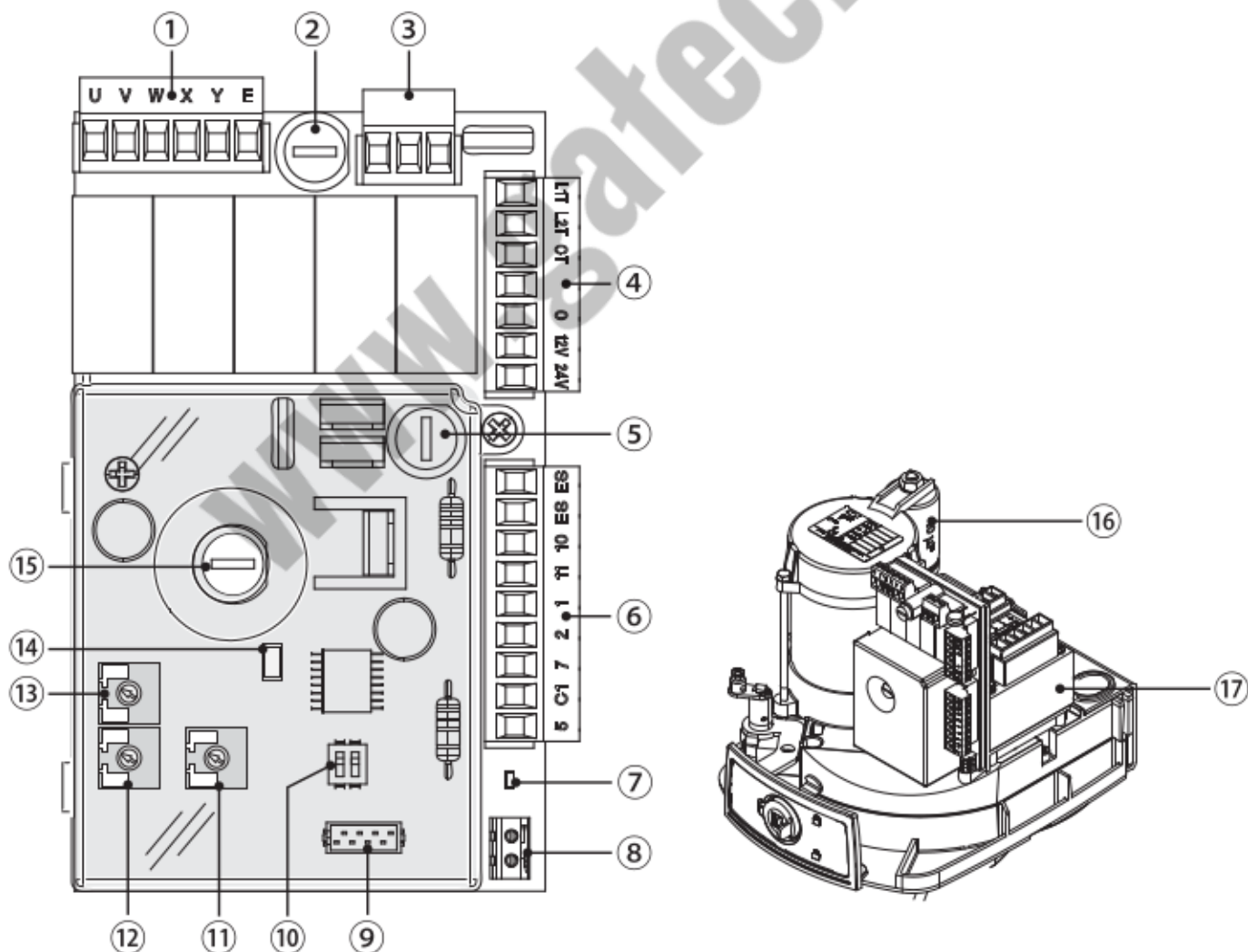


⚠ Uwaga! Przed przystąpieniem do prac na centrali sterującej, należy odłączyć napięcie sieciowe i odłączyć akumulatory, jeśli są obecne. Wszystkie obwody są chronione przez bezpieczniki szybkie.

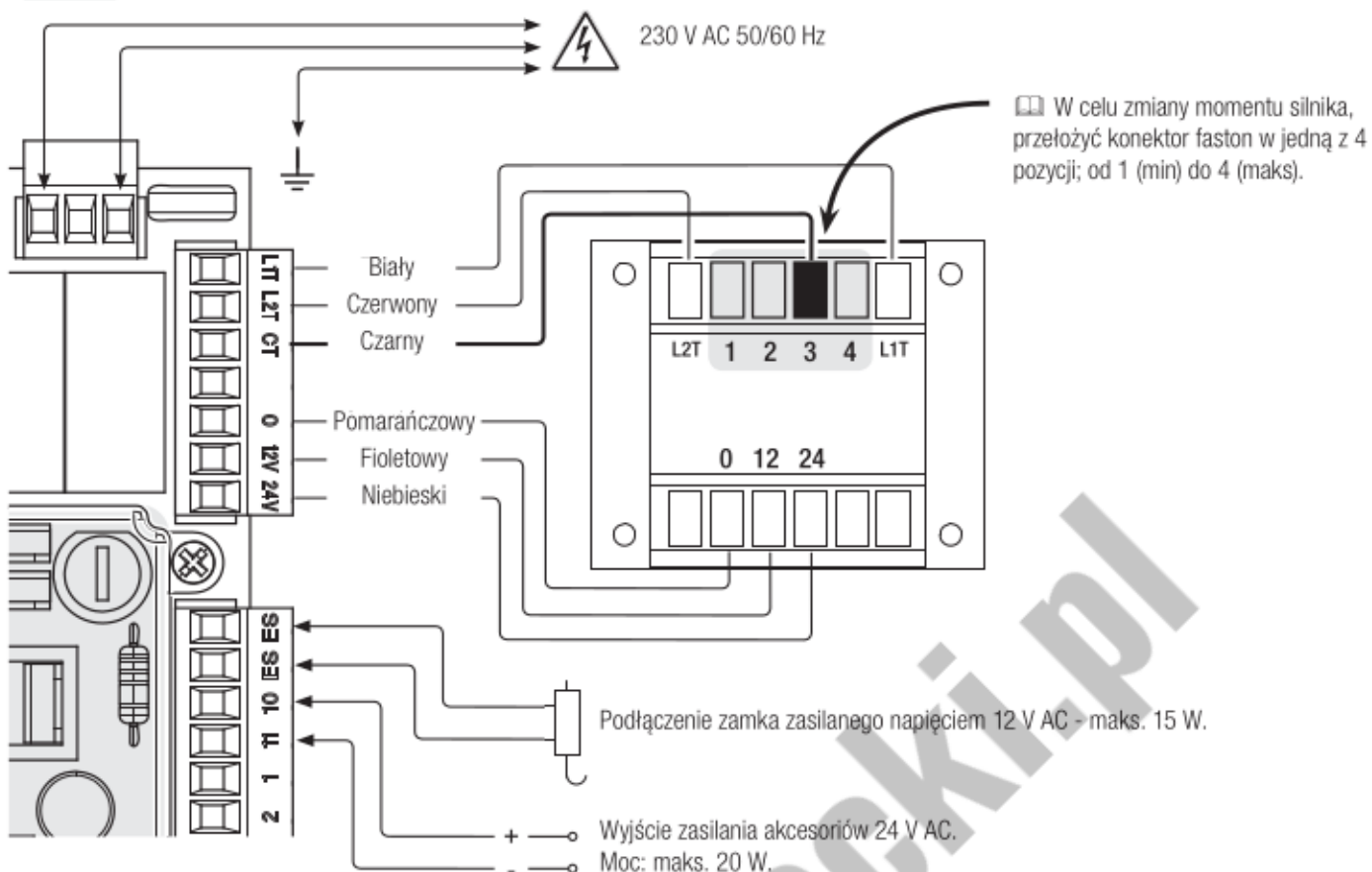
BEZPIECZNIKI	ZF1
LINE - Sieć	5 A-F
ACCESSORIES - Akcesoria	3,15 A-F
CONTROL BOARD - Płyta sterująca	315 mA-F

Opis części składowych

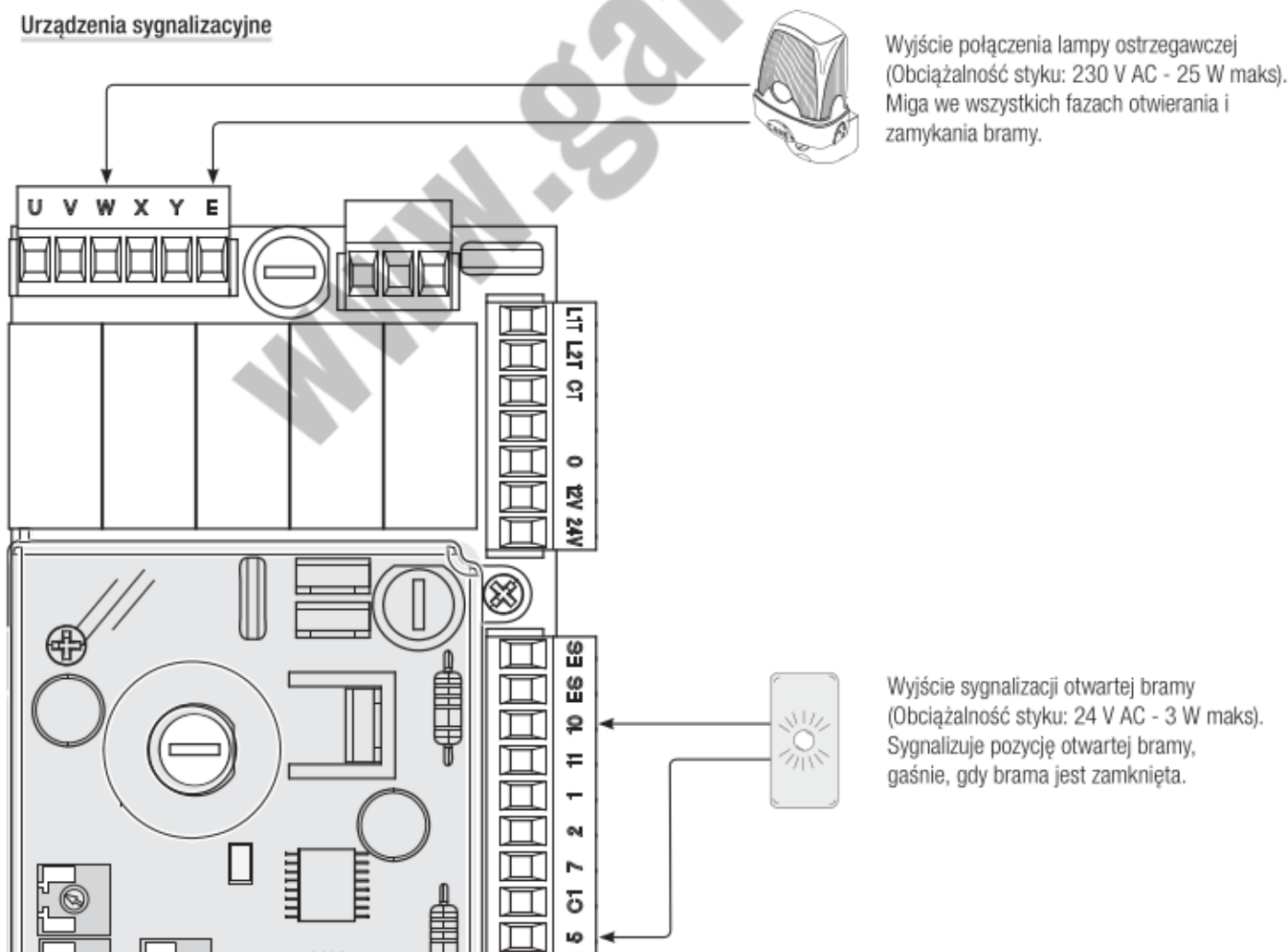
- | | |
|--|-------------------------------|
| 1. Zaciski do podłączenia napędów | 10. DIP |
| 2. Bezpiecznik sieciowy | 11. Regulator ACT |
| 3. Zaciski do podłączenia zasilania | 12. Regulator OP. TIME /CZAS/ |
| 4. Zaciski do podłączenia transformatora | 13. Regulator DELAY 2M |
| 5. Bezpiecznik płyty | 14. Przycisk programowania |
| 6. Zaciski do podłączenia urządzeń sterujących i zabezpieczających | 15. Bezpiecznik akcesoriów |
| 7. Diody sygnalizacyjne LED | 16. Kondensator |
| 8. Zaciski do podłączenia anteny | 17. Transformator |
| 9. Gniazdo karty AF | |



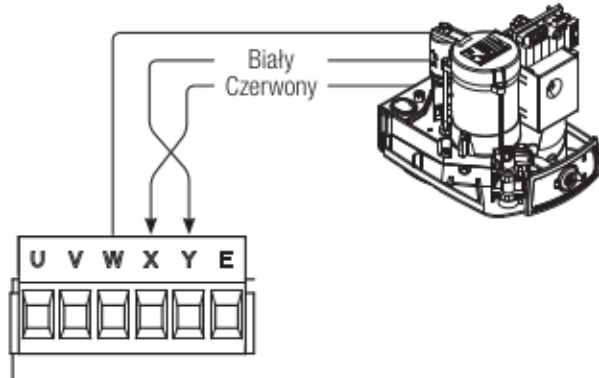
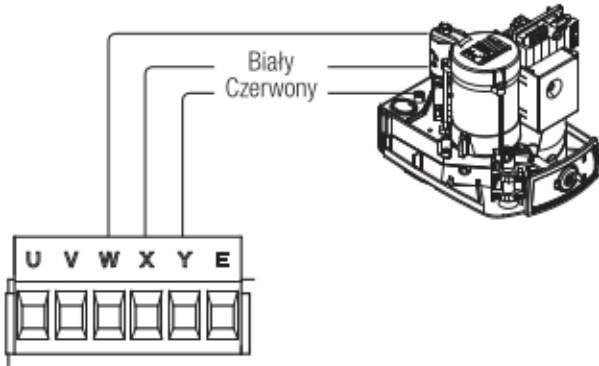
Zasilanie



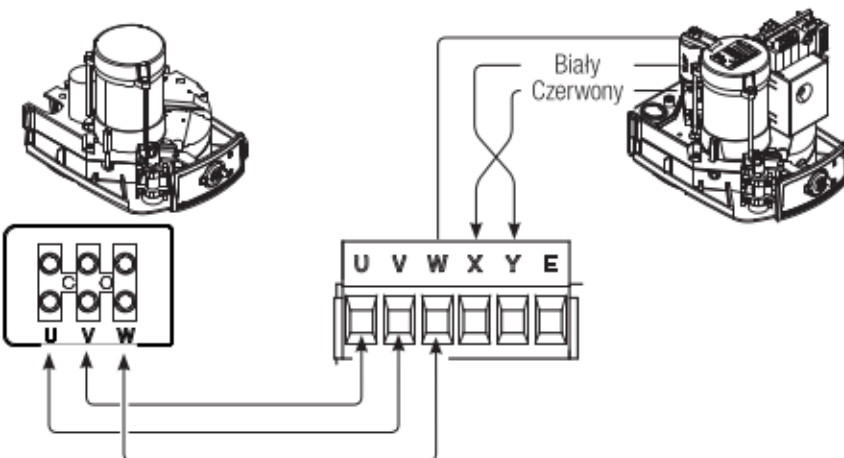
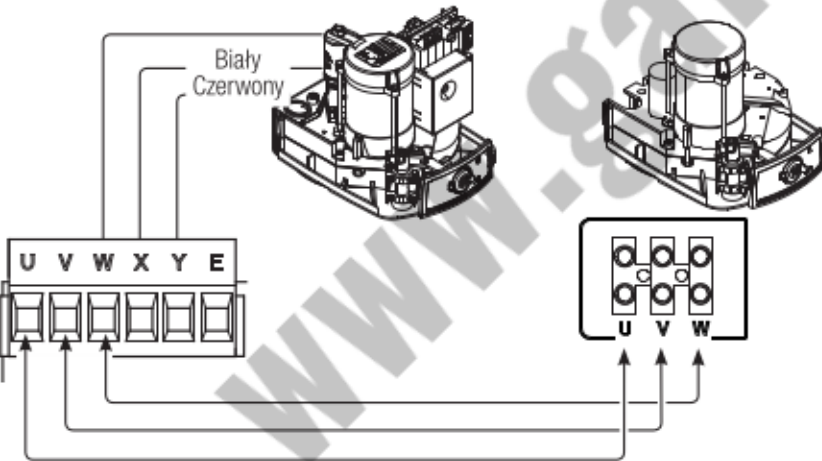
Urządzenia sygnalizacyjne



Połączenie napędu

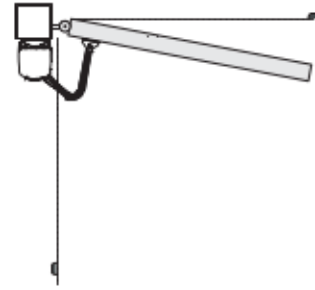


Podłączenie napędu z siłownikiem

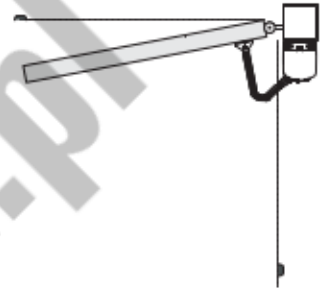


Połączenia elektryczne:
Napęd zainstalowany po lewej stronie (widok od wewnątrz).

(Przygotowanie fabryczne)



Połączenia elektryczne:
Napęd zainstalowany po prawej stronie (widok od wewnątrz).

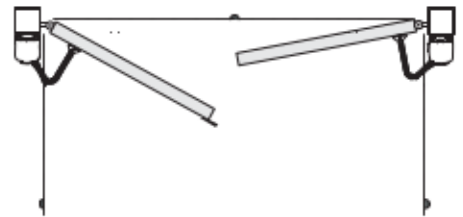


Połączenia elektryczne:
Napęd z centralą sterującą zainstalowany po lewej stronie i drugi napęd zainstalowany po prawej stronie (widok od wewnątrz) - napęd z centralą sterującą znajduje się na skrzydle zamykającym się jako drugie (dochodzące).

(Przygotowanie fabryczne)

FA70230CB

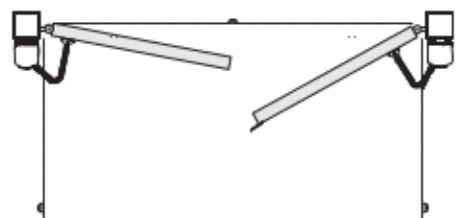
FA70230



Połączenia elektryczne:
Napęd zainstalowany po lewej stronie i zestaw napędowy zainstalowany po prawej stronie (widok od wewnątrz) - zestaw napędowy znajduje się na skrzydle zamykającym się jako drugie (dochodzące).

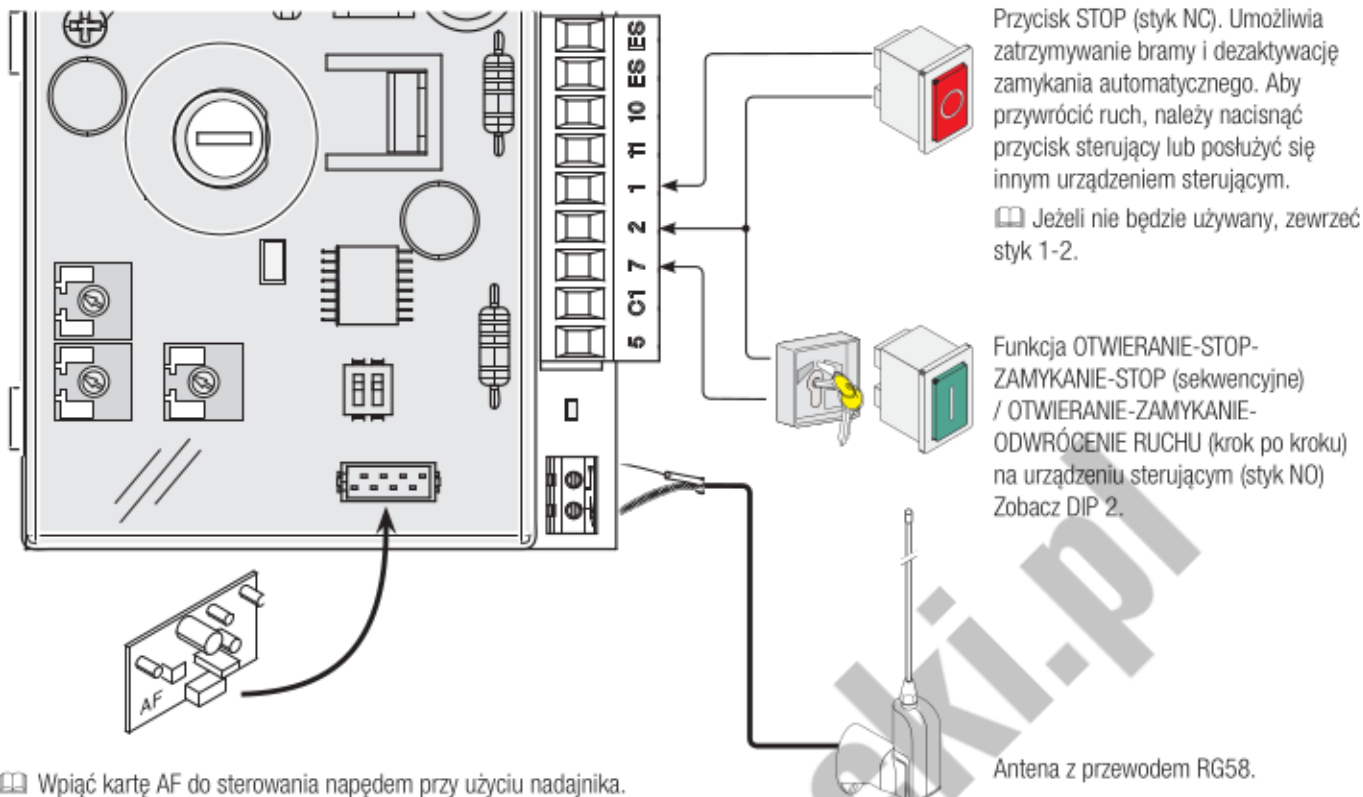
FA70230

FA70230CB



Urządzenia sterujące

⚠ Przed wpięciem karty AF JEST KONIECZNE ODŁĄCZENIE ZASILANIA SIECIOWEGO oraz odłączenie ewentualnych akumulatorów (jeśli urządzenie jest w nie wyposażone).

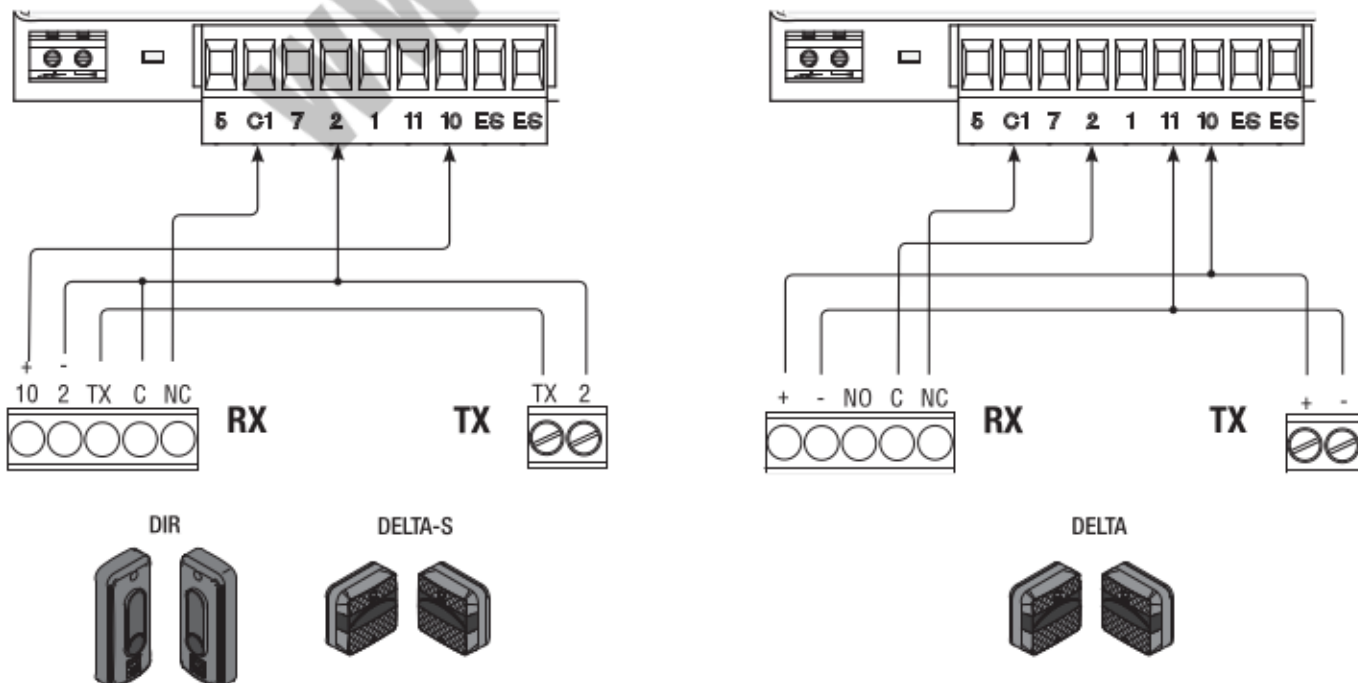


Urządzenia zabezpieczające

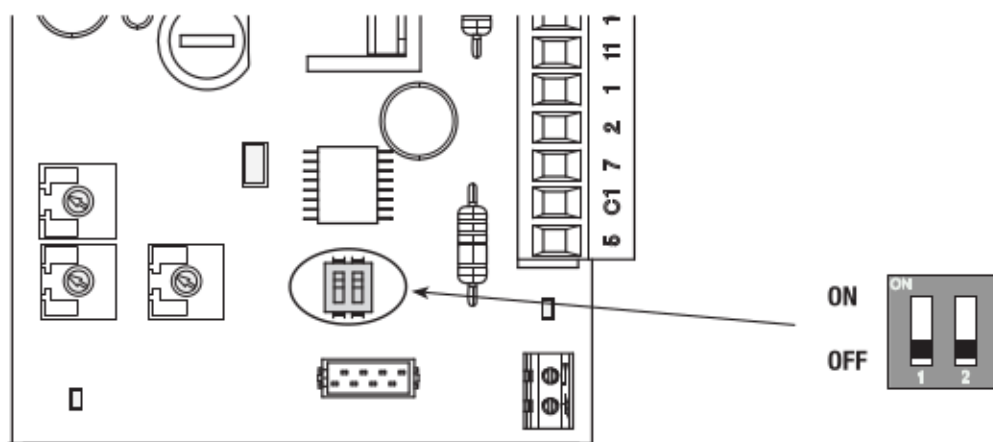
C1 (NC), wejście urządzeń zabezpieczających takich, jak fotokomórki, zgodne z wymogami normy EN 12978.

Ponowne otwieranie w fazie zamykania W fazie zamykania skrzydeł, otwarcie styku powoduje odwrócenie kierunku ruchu skrzydła, aż do całkowitego otwarcia.

☐ Jeżeli nie jest używany, zewrzeć styk 2-C1.

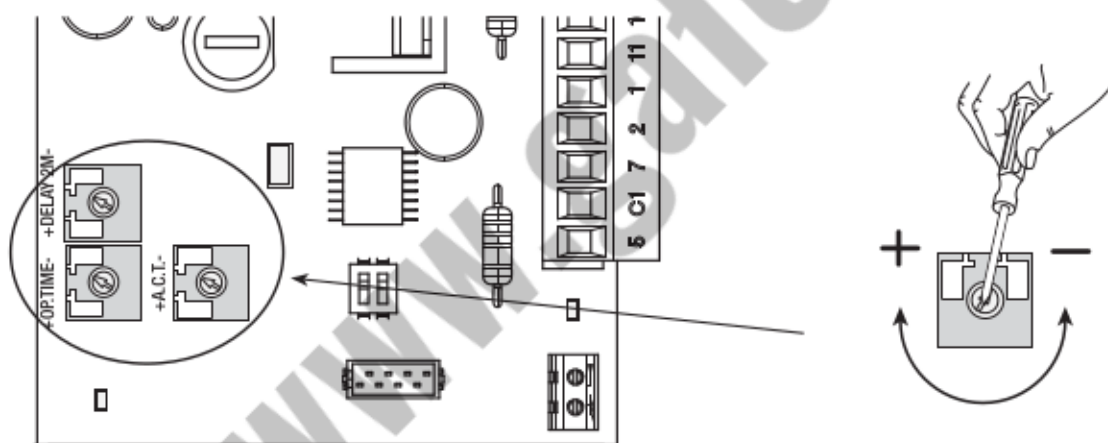


Programowanie funkcji



DIP	Opis funkcji
1 ON	ZAMYKANIE AUTOMATYCZNE (1 OFF-dezaktywowane)
2 ON	OTWIERANIE-STOP-ZAMYKANIE-STOP - funkcja sterowana przyciskiem na 2-7 i/lub pilotem (przy wpiętej karcie AF)
2 OFF	OTWIERANIE-ZAMYKANIE-ZMIANA KIERUNKU - funkcja sterowana przyciskiem na 2-7 i/lub pilotem (przy wpiętej karcie AF)

Regulacje



Regulatory	Opis funkcji
A.C.T.	Czas zamykania automatycznego Reguluje czas oczekiwania bramy w pozycji otwarcia. Po upływie tego czasu następuje automatyczne zamknięcie skrzydła. Czas może być regulowany od 0 do 120 sekund.
OPT.TIME	Czas pracy Reguluje czas pracy silowników w fazie otwierania i zamykania. Czas może być regulowany od 15 do 55 sekund. ☑ Regulacja czasu pracy, na minimum aktywuje funkcję "TOTMAN"(operator obecny). Brama otwiera się i zamyka wyłącznie w czasie, gdy przycisk 2-7 jest wciśnięty.
DELAY 2M	Czas opóźnienia silnika M2 przy zamykaniu Po wydaniu polecenia zamykania lub po zamknięciu automatycznym skrzydło sterowane silnikiem M2 rusza z opóźnieniem w stosunku do skrzydła napędzanego silnikiem M1, czas opóźnienia może być regulowany od 1 do 10 s.

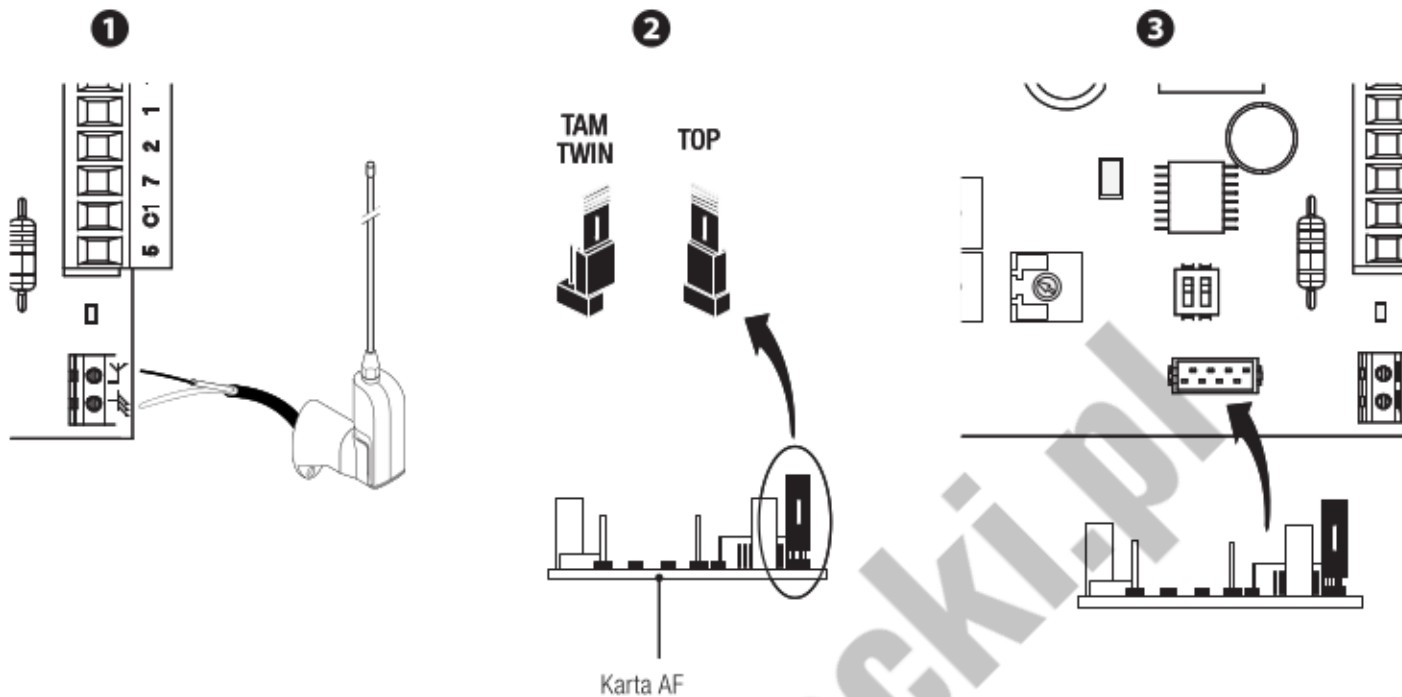
Aktywacja sterowania radiowego

Podłączyć przewód RG58 anteny do odpowiednich zacisków ❶.

❑ PW przypadku używania pilotów z serii , TAM i TWIN pracujących na częstotliwości 433,92 MHz, należy ustawić zworkę karty AF w pozycji wskazanej na rysunku ❷.

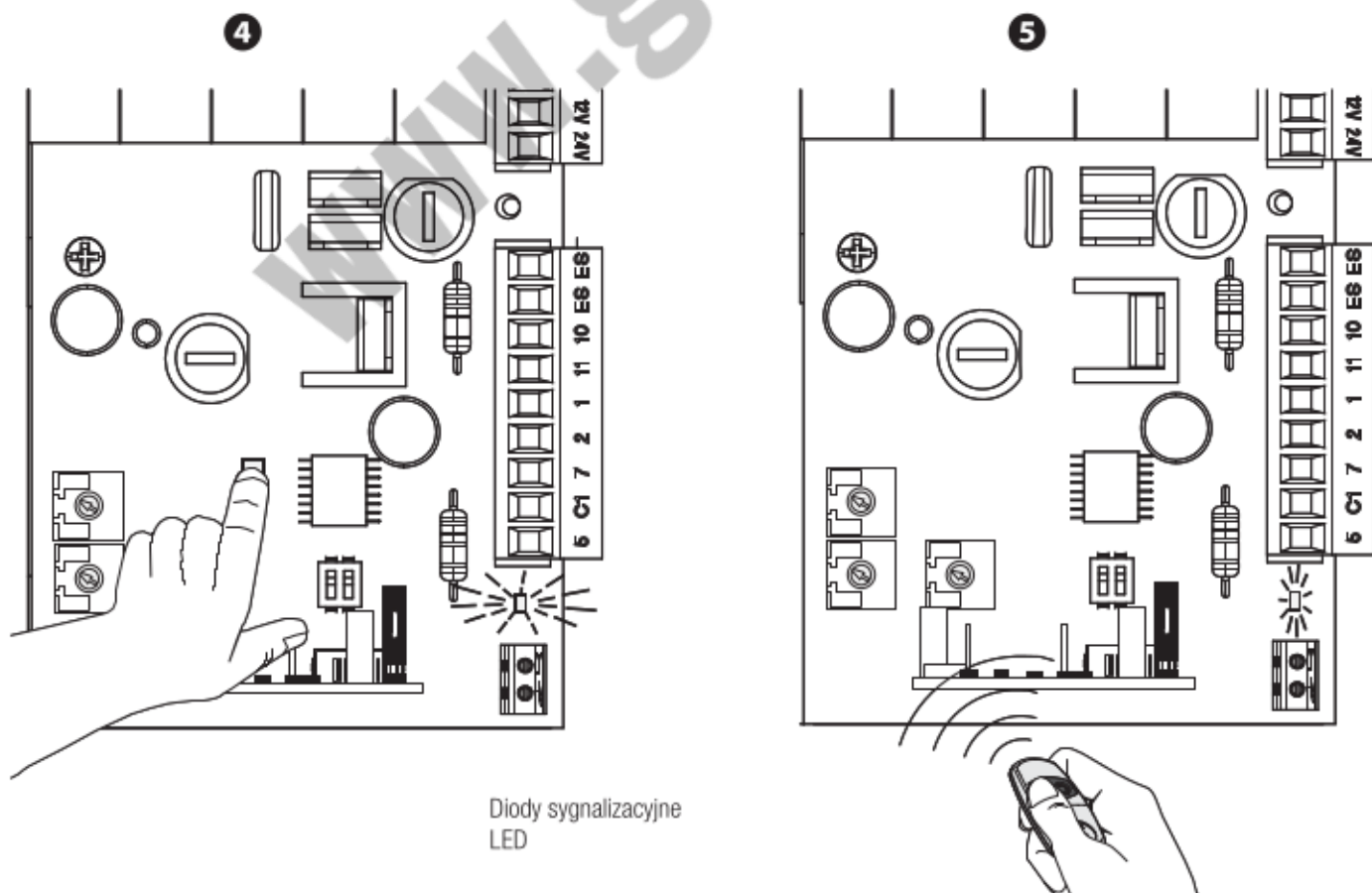
Wpiąć kartę częstotliwości AF do płyty elektronicznej ❸.

❑ Przed wpięciem karty pamięci AF JEST KONIECZNE ODŁĄCZENIE ZASILANIA SIECIOWEGO oraz odłączenia ewentualnych akumulatorów.



Trzymać wciśnięty przycisk programowania na płycie sterującej. Diody sygnalizacyjne LED zaczyna migać ❹.

Nacisnąć przycisk pilota, który ma być zapamiętany. Diody LED pozostanie zapalona, co oznacza, że kod został zapamiętany ❺.

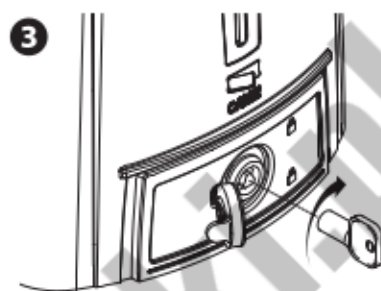
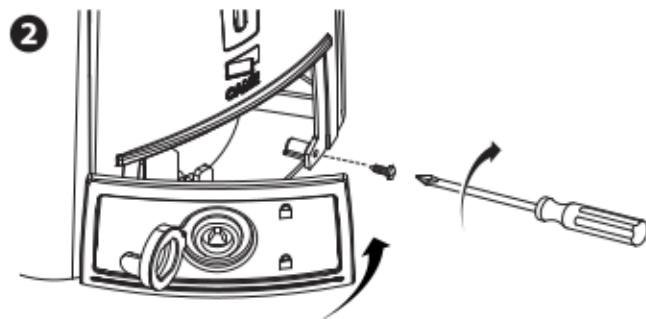
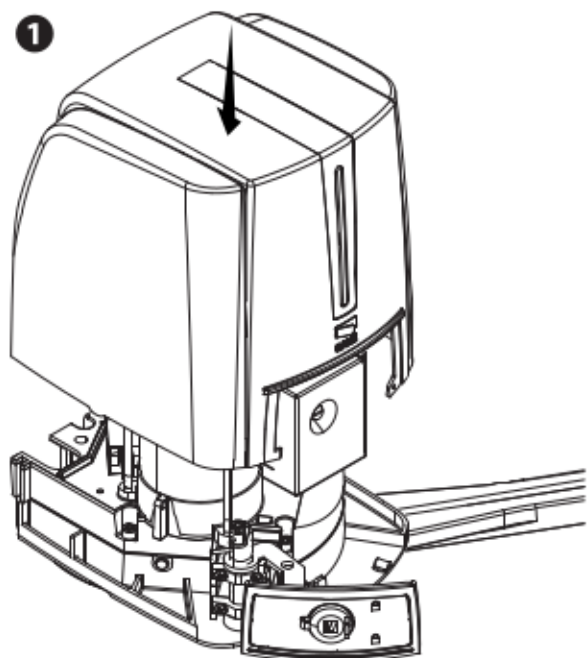


OPERACJE KOŃCOWE

Po wykonaniu połączeń i uruchomieniu, założyć pokrywę na siłownik (❶).

Zamontować pokrywę na siłowniku i zamknąć okienko (❷).

Zablokować siłownik kluczem i założyć pokrywkę ochronną (❸).

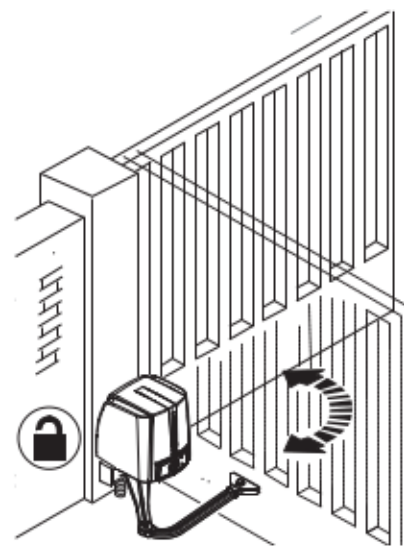
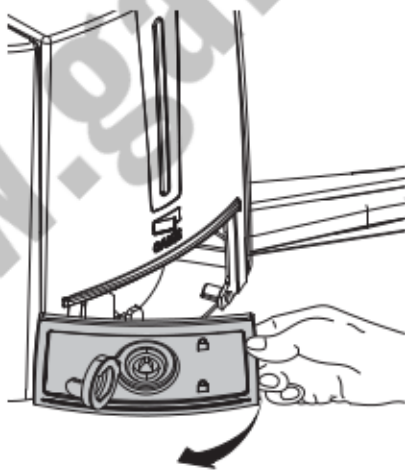


WYSPRZĘGLANIE SIŁOWNIKA

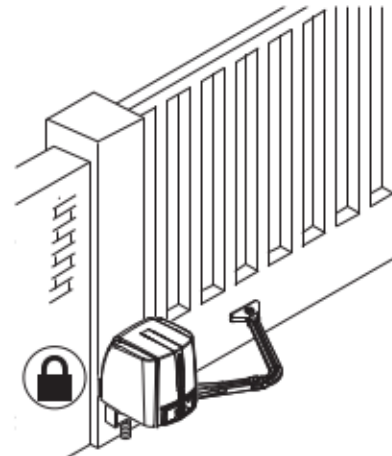
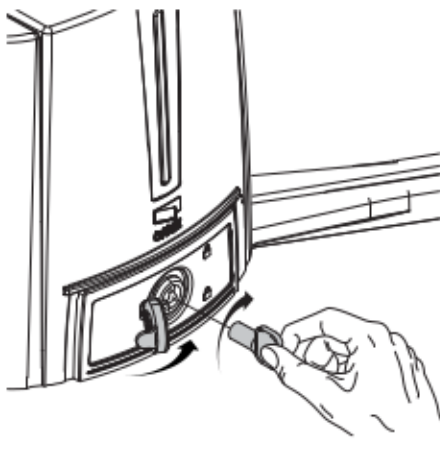
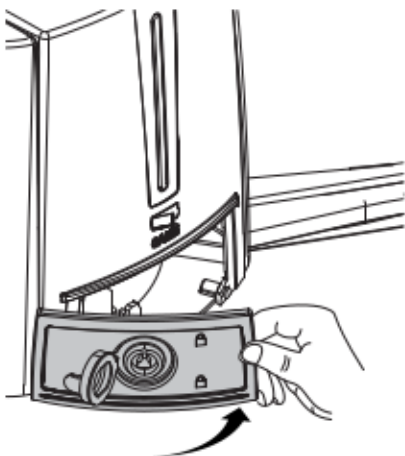
⚠ Czynność musi odbywać się przy odłączonym napięciu.

⚠ Ręczne wysprzęglanie napędu, w przypadku problemów mechanicznych lub nieprawidłowym wyważeniu bramy może spowodować jej nieprzewidziany i niekontrolowany ruch.

WYSPRZĘGLENIE



ZASPRZĘGLENIE



INSTALACJA I PODŁĄCZENIE DLA BRAMY OTWIERAJĄCEJ SIĘ NA ZEWNĄTRZ

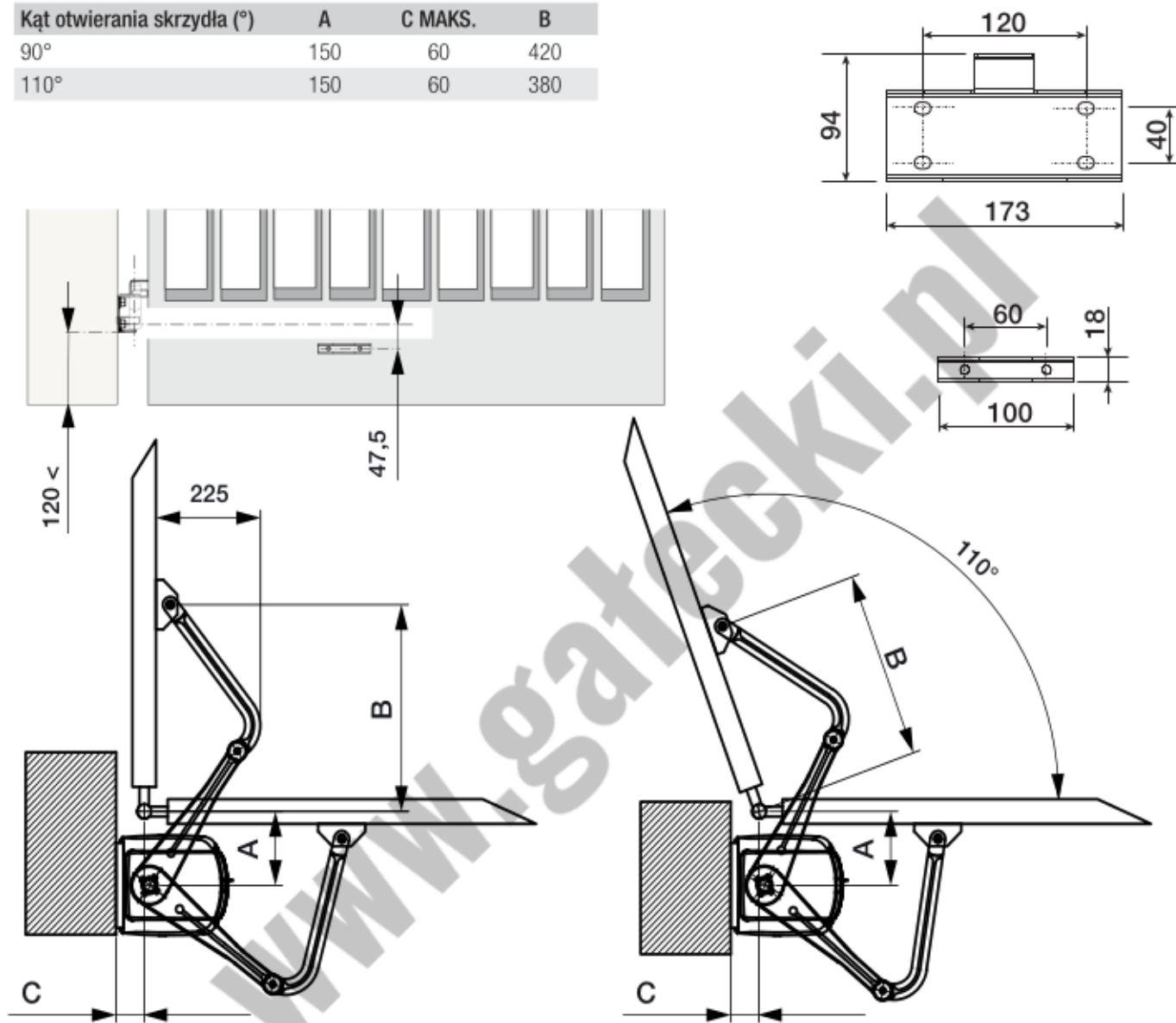
Jedynie czynności, które nie odnoszą się do instalacji standardowej zostały przedstawione poniżej:

Mocowanie uchwytów

Ustalić punkt do mocowania wspornika na bramie oraz określić miejsce mocowania wspornika na słupie, przestrzegając wartości widocznych na rysunku i w tabeli.

Wymiary (mm)

Kąt otwierania skrzydła (°)	A	C MAKS.	B
90°	150	60	420
110°	150	60	380



Regulacja mikrowyłączników

Napęd zainstalowany po lewej stronie.

Przy odblokowanym napędzie i zamkniętym skrzydle, obrócić krzywkę dolną w kierunku zgodnym z ruchem wskazówek zegara, aż do aktywacji mikrowyłącznika. Zamocować krzywkę centralną śrubą.



Ustawić ręcznie skrzydło w położeniu maksymalnego otwarcia (max. 110°), obrócić krzywkę górną w kierunku przeciwnym do ruchu wskazówek zegara, aż do aktywacji mikrowyłącznika. Przymocować krzywkę bocznymi śrubami.



Napęd zainstalowany po prawej stronie.

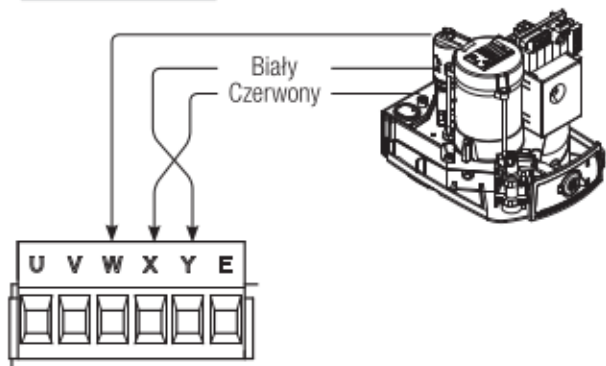
Przy odblokowanym napędzie i otwartym skrzydle (max 110°), obrócić krzywkę dolną w kierunku zgodnym z ruchem wskazówek zegara, aż do aktywacji mikrowyłącznika. Zamocować krzywkę centralną śrubą.



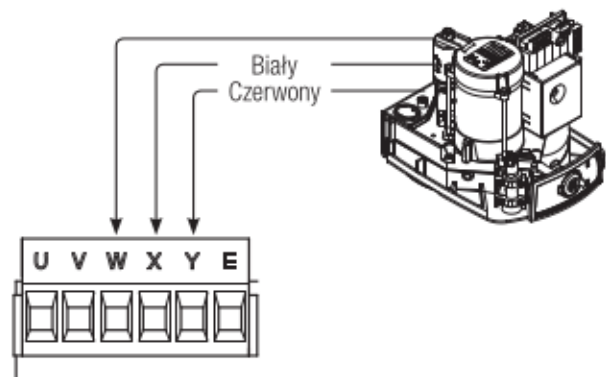
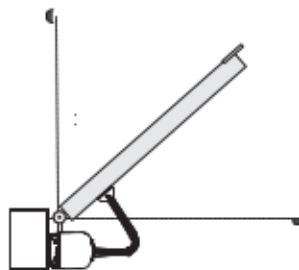
Ustawić ręcznie skrzydło w pozycji zamknięcia, obrócić górną krzywkę w kierunku przeciwnym do ruchu wskazówek zegara, aż do aktywacji mikrowyłącznika. Przymocować krzywkę bocznymi śrubami.



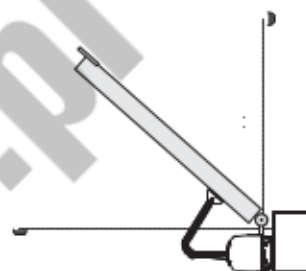
Połączenie napędu



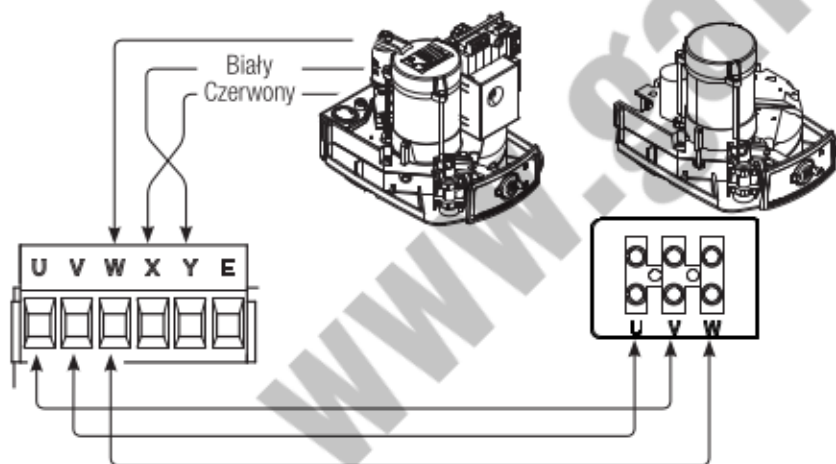
Połączenia elektryczne:
Napęd zainstalowany po lewej stronie (widok od wewnątrz).



Połączenia elektryczne:
Napęd zainstalowany po prawej stronie (widok od wewnątrz).



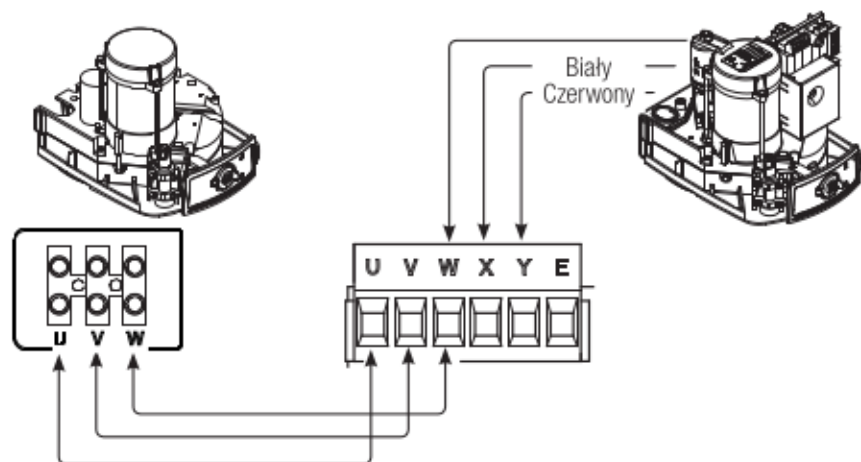
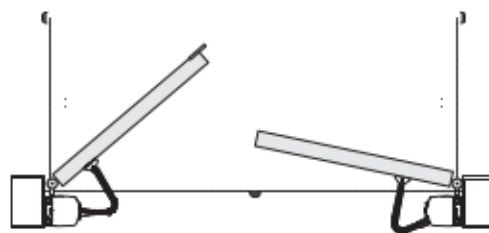
Podłączenie napędu z siłownikiem



Połączenia elektryczne:
Napęd z centralą sterującą zainstalowany po lewej stronie i drugi napęd zainstalowany po prawej stronie (widok od wewnątrz) - napęd z centralą sterującą znajduje się na skrzydle zamykającym się jako drugie (dochodzące).

FA70230CB

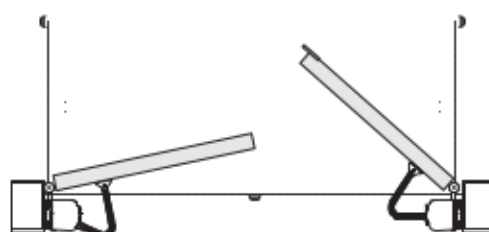
FA70230



Połączenia elektryczne:
Napęd zainstalowany po lewej stronie i zestaw napędowy zainstalowany po prawej stronie (widok od wewnątrz) - zestaw napędowy znajduje się na skrzydle zamykającym się jako drugie (dochodzące).

FA70230

FA70230CB



Konserwacja nadzwyczajna

△ Poniższa tabela służy do rejestracji prac nadzwyczajnej konserwacji, napraw i poprawek, wykonanych przez wyspecjalizowane zakłady zewnętrzne.

☐ Interwencje nadzwyczajnej konserwacji muszą być wykonywane przez wyspecjalizowanych techników.

Rejestr konserwacji nadzwyczajnej

Pieczęć instalatora	Nazwa autoryzowanego serwisu
	Data przeglądu
	Podpis konserwatora
	Podpis zleceniodawcy
Wykonane czynności _____ _____ _____	

Pieczęć instalatora	Nazwa autoryzowanego serwisu
	Data przeglądu
	Podpis konserwatora
	Podpis zleceniodawcy
Wykonane czynności _____ _____ _____	

Pieczęć instalatora	Nazwa autoryzowanego serwisu
	Data przeglądu
	Podpis konserwatora
	Podpis zleceniodawcy
Wykonane czynności _____ _____ _____	

Pieczęć instalatora	Nazwa autoryzowanego serwisu
	Data przeglądu
	Podpis konserwatora
	Podpis zleceniodawcy
Wykonane czynności _____ _____ _____	

Pieczęć instalatora	Nazwa autoryzowanego serwisu
	Data przeglądu
	Podpis konserwatora
	Podpis zleceniodawcy
Wykonane czynności _____ _____ _____	

Pieczęć instalatora	Nazwa autoryzowanego serwisu
	Data przeglądu
	Podpis konserwatora
	Podpis zleceniodawcy
Wykonane czynności _____ _____ _____	

ZŁOMOWANIE

CAME S.p.A. w swoich zakładach wprowadził certyfikowany System Zarządzania Środowiskiem, zgodnie z normą UNI EN ISO 14001, dla zagwarantowania respektowania i ochrony środowiska.

W celu kontynuacji polityki w zakresie ochrony środowiska, stanowiącej dla firmy CAME jedną z podstaw własnych strategii operacyjnych i marketingowych, prosimy o przestrzeganie prostych zaleceń dotyczących usuwania produktów:

WYRZUCANIE OPAKOWANIA

Elementy opakowania (karton, plastik, itd.), są przyjmowane ze stałymi odpadami miejskimi i mogą być likwidowane bez żadnej trudności, wykonując selektywną zbiórkę odpadów do ponownego przetworzenia.

Przed wykonaniem tej czynności, należy zapoznać się z miejscowymi regulacjami prawnymi dotyczącymi danego rodzaju materiału.

NIE PORZUCAĆ W ŚRODOWISKU!

ZŁOMOWANIE PRODUKTU

Nasze wyroby wykonane są z różnych materiałów. Większość z nich (aluminium, plastik, żelazo, kable elektryczne) jest przyjmowana ze miejskimi odpadami stałymi. Po selektywnej zbiórce mogą być oddane do upoważnionego punktu zbiorczego do ich ponownego przetworzenia.

Inne elementy (karty elektroniczne, baterie przekaźników, itd.), mogą natomiast zawierać substancje zanieczyszczające.

Należy je więc usunąć i oddać do zakładów wyspecjalizowanych do ich przetworzenia.

Przed złomowaniem, należy zawsze zapoznać się z regulacjami prawnymi dotyczącymi danego rodzaju materiału obowiązującymi w miejscu złomowania.

NIE PORZUCAĆ W ŚRODOWISKU!

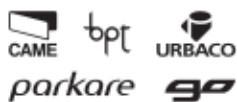
NORMY

Produkt jest zgodny z obowiązującymi, odpowiednimi dyrektywami.

Polski - Kod instrukcji: **FA00094-PL** - wers. **3** - 01/2017 - © Came S.p.A.
Producent zastrzega sobie prawo wprowadzania zmian w treści instrukcji w dowolnej chwili bez wcześniejszego powiadomienia

www.gatecki.pl

CAME
safety&comfort



Came S.p.A.

Via Martiri Della Libertà, 15

31030 **Dossón di Casier**
Treviso - Italy

☎ (+39) 0422 4940
☎ (+39) 0422 4941

Via Cornia, 1/b - 1/c

33079 **Sesto al Reghena**
Pordenone - Italy

☎ (+39) 0434 698111
☎ (+39) 0434 698434

www.came.com